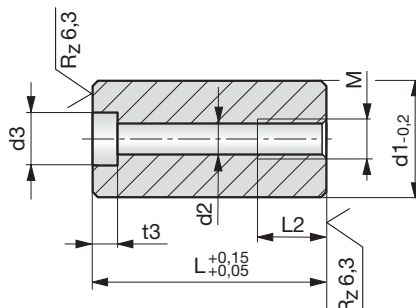
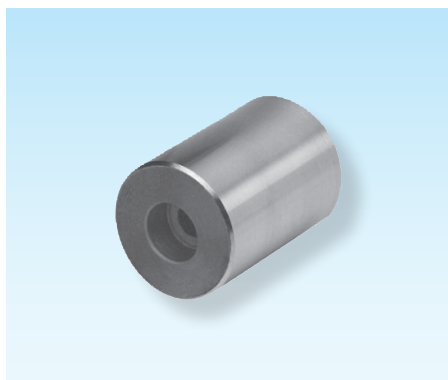


Stützsäulen

Support pillars

Pilier d'entretoisement



2

Z19-

Mat.: 1.7139

Z19-d1-L



Andere Abmessungen auf Anfrage.
Other dimensions on request.
D'autres dimensions sur demande.

d1	L	d2	d3	t3	L2	M	d1	L	d2	d3	t3	L2	M	
32	46	6,5	11	6,5	15	M8	60	176	8,5	15	9	20	M10	
	56	6,5	11	6,5	15	M8		63	56	8,5	15	9	20	M10
	66	6,5	11	6,5	15	M8			66	8,5	15	9	20	M10
	76	6,5	11	6,5	15	M8			76	8,5	15	9	20	M10
	86	6,5	11	6,5	15	M8			86	8,5	15	9	20	M10
	96	6,5	11	6,5	15	M8			96	8,5	15	9	20	M10
	116	6,5	11	6,5	15	M8			116	8,5	15	9	20	M10
	136	6,5	11	6,5	15	M8			136	8,5	15	9	20	M10
40	46	8,5	15	9	20	M10	70		156	8,5	15	9	20	M10
	56	8,5	15	9	20	M10		66	10,5	18	11	25	M12	
	66	8,5	15	9	20	M10		76	10,5	18	11	25	M12	
	76	8,5	15	9	20	M10		86	10,5	18	11	25	M12	
	86	8,5	15	9	20	M10		96	10,5	18	11	25	M12	
	96	8,5	15	9	20	M10		116	10,5	18	11	25	M12	
	116	8,5	15	9	20	M10		136	10,5	18	11	25	M12	
	136	8,5	15	9	20	M10		156	10,5	18	11	25	M12	
50	46	8,5	15	9	20	M10	80	176	10,5	18	11	25	M12	
	56	8,5	15	9	20	M10		66	10,5	18	11	25	M12	
	66	8,5	15	9	20	M10		76	10,5	18	11	25	M12	
	76	8,5	15	9	20	M10		86	10,5	18	11	25	M12	
	86	8,5	15	9	20	M10		96	10,5	18	11	25	M12	
	96	8,5	15	9	20	M10		116	10,5	18	11	25	M12	
	116	8,5	15	9	20	M10		136	10,5	18	11	25	M12	
	136	8,5	15	9	20	M10		156	10,5	18	11	25	M12	
60	46	8,5	15	9	20	M10	100	176	10,5	18	11	25	M12	
	56	8,5	15	9	20	M10		196	10,5	18	11	25	M12	
	66	8,5	15	9	20	M10		96	10,5	18	11	25	M12	
	76	8,5	15	9	20	M10		116	10,5	18	11	25	M12	
	86	8,5	15	9	20	M10		136	10,5	18	11	25	M12	
	96	8,5	15	9	20	M10		156	10,5	18	11	25	M12	
	116	8,5	15	9	20	M10		176	10,5	18	11	25	M12	
	136	8,5	15	9	20	M10		196	10,5	18	11	25	M12	
	156	8,5	15	9	20	M10	236	10,5	18	11	25	M12		
							276	10,5	18	11	25	M12		