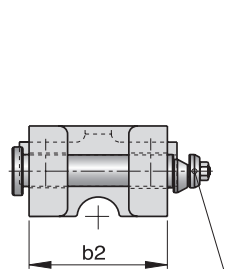
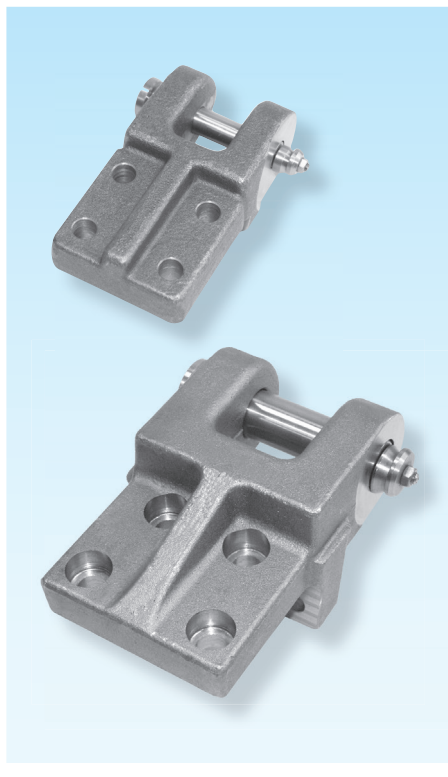


Tragwangen mit Bolzen, mit Fallringsicherung

Lifting brackets with lifting bolt with drop-ring safety device

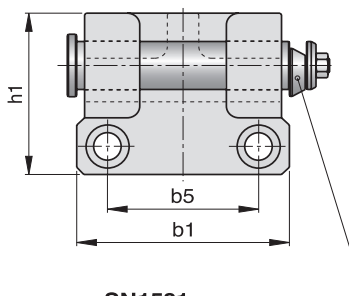
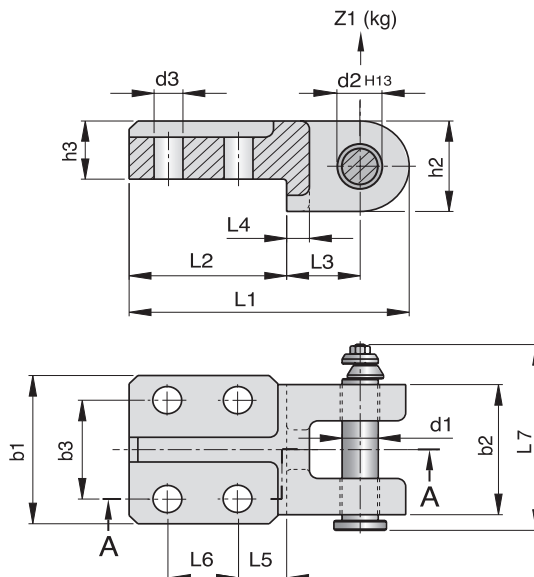
Jumelles de manutention avec boulon de manutention

2



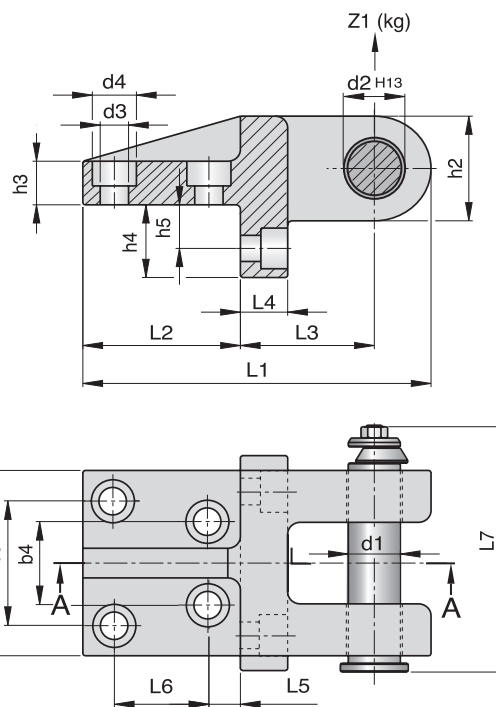
SN1581
Ersatzteil
Spare part
Pièce de rechange

Form A



SN1581
Ersatzteil
Spare part
Pièce de rechange

Form B



SN1580-



SN1580-Type



ACHTUNG!

Bei der Auslegung der Tragfähigkeit ist zu berücksichtigen, dass zwei Tragbolzen in der Lage sein müssen das Werkzeug zu tragen.

ATTENTION!

Concerning the design of the lifting capacity it has to be considered that two lifting bolts to be able to carry the tool.

ATTENTION!

Concernant le calcul de la force portante doit être considéré que deux boulons de manutention doivent être en mesure de porter l'outil.

Type	Form	Z1 max (kg)	b1	b2	b3	b4	b5	d1	d2	d3	d4	h1	h2	h3	h4	h5	L1	L2	L3	L4	L5	L6	L7	DIN EN ISO 4762-8.8
16	A	600	80	70	50			15,6	16	12,5			52	32			145	80	39	11	22,5	40	102,5	M12 x 45
21	A	1000	90	79	60			20,6	21	16,5			56	36			160	90	42	13	27,5	40	113,5	M16 x 55
26	A	2000	100	90	65			25,6	26	21			70	50			215	120	60	20	32,5	65	128,5	M20 x 80
34	B	4000	135	125	84	56	96	33	34	18	28	111	72	30	50	30	221	100	85	30	20	60	166,5	M16 x 45
44	B	7000	180	160	110	80	130	43	44	22	36	140	90	40	60	35	270	125	100	40	30	70	210,5	M20 x 60