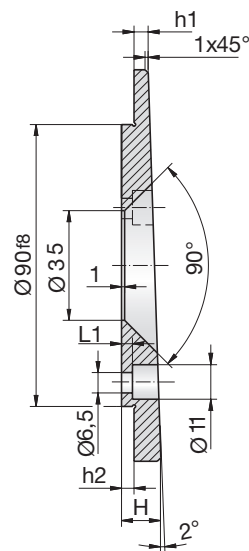
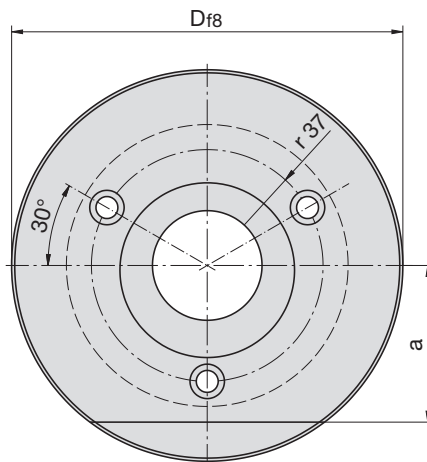
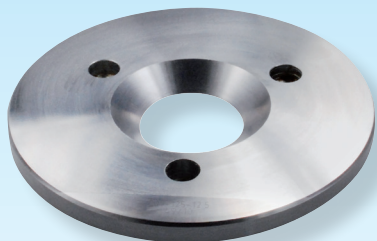


Zentrierflansche mit Einführungsschräge

Locating rings with leading in inclination

Bagues de centrage avec inclinaison d'entrée

2



Z17-

Mat.: 1.1730
~ 650 N/mm²

Z17-D-H



D	H	h1	h2	L1	a	D	H	h1	h2	L1	a
125	12,5	4,5	4	3,5	50	175	14,0	4,5	4	4	71
	18,5		10	9,5	50		10		10	71	
	20,5		12	11,5	50		12		12	71	
160	13,4	4,5	4	4	60	200	14,5	4,5	4	4	70
	19,4		10	10	60		10		10	70	
	21,4		12	12	60		12		12	70	

