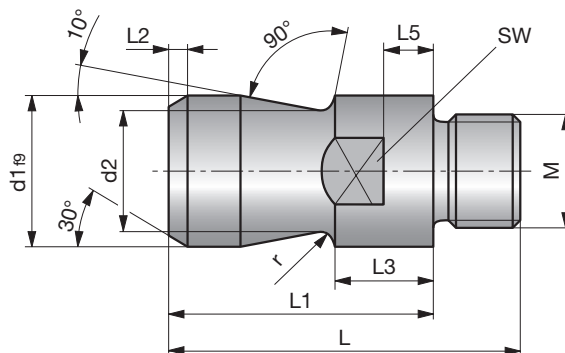


2

Einspannzapfen

Clamping pins

Nez



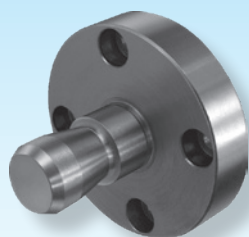
SN1530-

DIN EN ISO 10242-1
Mat.: ST

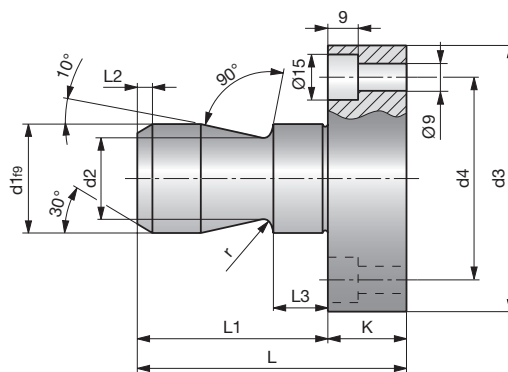
SN1530-d1-M



d1	M	d2	L	L1	L2	L3	L5	r	SW
20	16 x 1,5	15	58	40	2	12	4	2,5	17
25	16 x 1,5	20	68	45	2,5	16	6	2,5	21
25	20 x 1,5	20	68	45	2,5	16	6	2,5	21
32	20 x 1,5	25	79	56	3	16	6	2,5	27
32	24 x 1,5	25	79	56	3	16	6	2,5	27
40	24 x 1,5	32	93	70	4	26	12	4,0	36
40	27 x 2,0	32	93	70	4	26	12	4,0	36
40	30 x 2,0	32	93	70	4	26	12	4,0	36
50	30 x 2,0	42	108	80	5	26	12	4,0	41
65	42 x 3,0	53	128	100	8	26	12	4,0	55



Produktänderung
Product modification
Modification des produits



SN1534-

~DIN EN ISO 10242-2
Mat.: ST

SN1534-d1



d1	L	d2	d3	d4	K	L1	L2	L3	r
20	58	15	63	45	18	40	3	12	2,5
25	63	20	80	63	18	45	4	16	2,5
32	79	25	97	78	23	56	4	16	2,5
40	93	32	122	103	23	70	5	26	4,0

* Auslaufend! Abverkauf bis 31.12.2020.
Discontinued! Sales until 31.12.2020.
Discontinué ! Ventes jusqu'au 31.12.2020.

D 3002A 09.2020