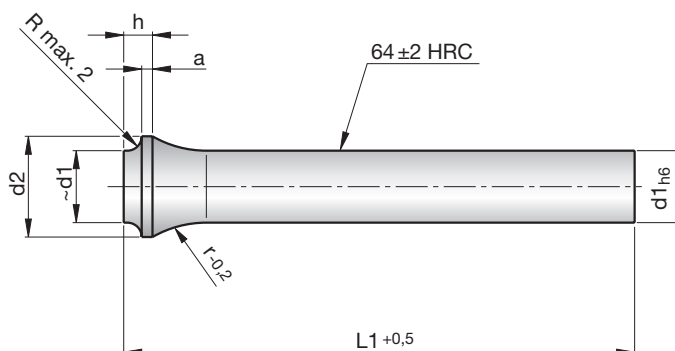
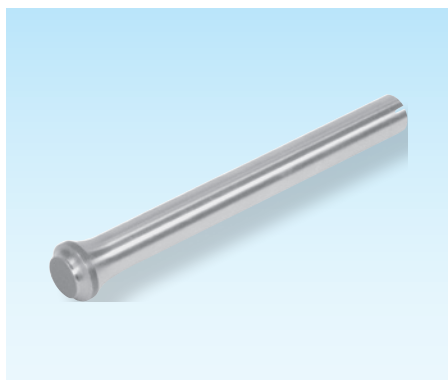


## Posaunenhalstempel

## Punch with trombone collar

## Poinçons avec collerette de trombone



4

**SN1842-HSS-**

Mat.: HSS (1.3343)

SN1842-HSS-  
d1-L1



X\* – Stufung in mm  
– graduation in mm  
– progression en mm

d1	L1	d2	r	h	a	X*(d1)
2,0	71 / 80 / 100	3,0	3,5	3,0	1,0	0,1
2,1 - 2,2		3,2	5,0	3,0	1,0	0,1
2,3 - 2,5		3,5	5,0	3,0	1,0	0,1
2,6 - 2,9		4,0	6,5	3,0	1,0	0,1
3,0 - 3,4		4,5	6,5	3,0	1,0	0,1
3,5 - 3,9		5,0	8,0	3,0	1,0	0,1
4,0 - 4,4		5,5	8,0	4,0	1,5	0,1
4,5 - 4,9		6,0	8,0	4,0	1,5	0,1
5,0 - 5,4		7,0	10,0	4,0	1,5	0,1
5,5 - 5,9		8,0	10,0	4,0	1,5	0,1
6,0 - 6,4		9,0	10,0	4,0	1,5	0,1
6,5 - 7,0		10,0	12,0	4,0	1,5	0,5
7,5 - 8,0		11,0	12,0	4,0	1,5	0,5
8,5 - 9,0		13,0	15,0	4,0	1,5	0,5
9,5 - 10,0		14,0	15,0	4,0	1,5	0,5
10,5 - 11,0		15,0	15,0	4,0	1,5	0,5
11,5 - 12,0		16,0	15,0	4,0	1,5	0,5
12,5 - 13,0		17,0	15,0	4,0	1,5	0,5
13,5 - 14,0		18,0	15,0	4,0	1,5	0,5
14,5 - 15,0		19,0	15,0	4,0	1,5	0,5
15,5 - 16,0		20,0	15,0	4,0	1,5	0,5
16,5 - 17,0		21,0	15,0	4,0	1,5	0,5
17,5 - 18,0		22,0	15,0	4,0	1,5	0,5
18,5 - 19,0		23,0	15,0	4,0	1,5	0,5
19,5 - 20,0		25,0	15,0	4,0	1,5	0,5