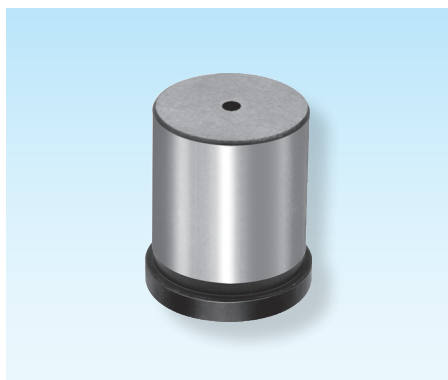


Schneidbuchsen mit Startlochbohrung

Cutting bushes with starting-hole bore

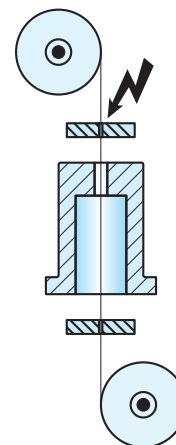
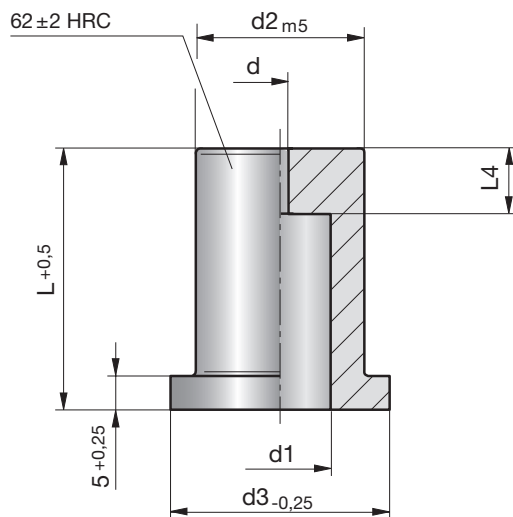
Matrices pour trous avec avant-trou



SN1875B-HSS-

Mat.: HSS (1.3343)
ISO 8977 D*

SN1875B-HSS-
d-L-d2



4

^{a)} d1 auf Anfrage
on request
sur demande

d	L	d2	d3	d1 ^{a)}	L4 (min)
1,0	20 / 25	8	11	4,0	4
1,0	20 / 25 / 32	10	13	5,8	4
1,2	20 / 25 / 32	13	16	8,0	5
1,2	20 / 25 / 32	16	19	9,5	5
1,5	20 / 25 / 32	20	23	12,0	8
1,5	20 / 25 / 32	25	28	17,3	8
1,5	20 / 25 / 32	32	35	20,7	8
1,5	25 / 32	40	43	27,7	8
1,5	32	50	53	37,0	8