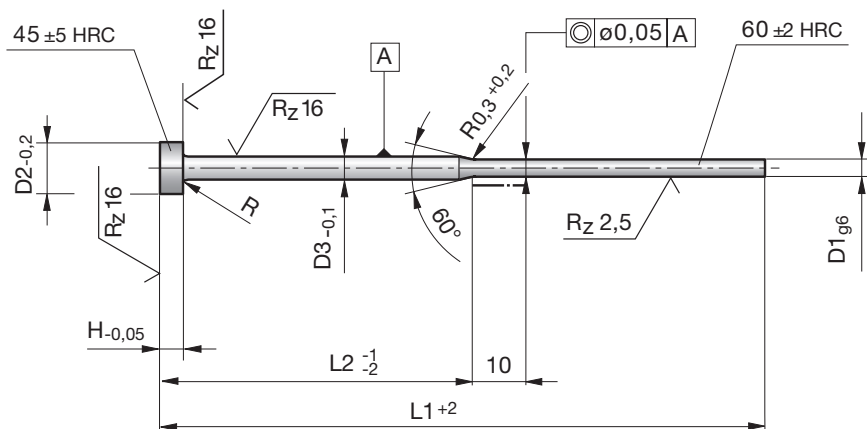


## Auswerferstifte

## Ejector pins

## Ejecteurs



Z92-

Mat.: WS (~1.2516)  
~DIN ISO 8694



Z92-D1-L1



4

D1	L1	L2	D2	D3	H	R	D1	L1	L2	D2	D3	H	R	
0,8	63	25	4	2	2	0,2	1,2	125	50	4	2	2	0,2	
	80	35	4	2	2	0,2		150	50	4	2	2	0,2	
	100	50	4	2	2	0,2		160	75	4	2	2	0,2	
	125	50	4	2	2	0,2		1,3	63	25	4	2	2	0,2
	150	50	4	2	2	0,2			80	35	4	2	2	0,2
	160	75	4	2	2	0,2			100	50	4	2	2	0,2
0,9	63	25	4	2	2	0,2	125	50	4	2	2	0,2		
	80	35	4	2	2	0,2	150	50	4	2	2	0,2		
	100	50	4	2	2	0,2	160	75	4	2	2	0,2		
	125	50	4	2	2	0,2	1,4	63	25	4	2	2	0,2	
	150	50	4	2	2	0,2		80	35	4	2	2	0,2	
	160	75	4	2	2	0,2		100	50	4	2	2	0,2	
1,0	63	25	4	2	2	0,2	125	50	4	2	2	0,2		
	80	35	4	2	2	0,2	150	50	4	2	2	0,2		
	100	50	4	2	2	0,2	160	75	4	2	2	0,2		
	125	50	4	2	2	0,2	1,5	63	25	6	3	3	0,3	
	150	50	4	2	2	0,2		80	35	6	3	3	0,3	
	160	75	4	2	2	0,2		100	50	6	3	3	0,3	
1,1	200	75	4	2	2	0,2	125	50	6	3	3	0,3		
	63	25	4	2	2	0,2	150	50	6	3	3	0,3		
	80	35	4	2	2	0,2	160	75	6	3	3	0,3		
	100	50	4	2	2	0,2	1,6	200	75	6	3	3	0,3	
	125	50	4	2	2	0,2		80	35	6	3	3	0,3	
	150	50	4	2	2	0,2		100	50	6	3	3	0,3	
1,2	160	75	4	2	2	0,2	125	50	6	3	3	0,3		
	63	25	4	2	2	0,2	160	75	6	3	3	0,3		
	80	35	4	2	2	0,2	200	75	6	3	3	0,3		
	100	50	4	2	2	0,2	80	35	6	3	3	0,3		
1,7							100	50	6	3	3	0,3		
							125	50	6	3	3	0,3		

D 3002A 07.2018



D1	L1	L2	D2	D3	H	R	D1	L1	L2	D2	D3	H	R
1,7	100	50	6	3	3	0,3	2,0	125	50	6	3	3	0,3
	125	50	6	3	3	0,3		150	50	6	3	3	0,3
	160	75	6	3	3	0,3		160	75	6	3	3	0,3
	200	75	6	3	3	0,3		200	75	6	3	3	0,3
1,8	80	35	6	3	3	0,3	2,2	80	35	6	3	3	0,3
	100	50	6	3	3	0,3		100	50	6	3	3	0,3
	125	50	6	3	3	0,3		125	50	6	3	3	0,3
	160	75	6	3	3	0,3		160	75	6	3	3	0,3
1,9	200	75	6	3	3	0,3	2,5	200	75	6	3	3	0,3
	80	35	6	3	3	0,3		100	50	6	3	3	0,3
	100	50	6	3	3	0,3		125	50	6	3	3	0,3
	125	50	6	3	3	0,3		150	50	6	3	3	0,3
2,0	160	75	6	3	3	0,3	160	75	6	3	3	0,3	
	200	75	6	3	3	0,3	200	75	6	3	3	0,3	
	80	35	6	3	3	0,3							
	100	50	6	3	3	0,3							