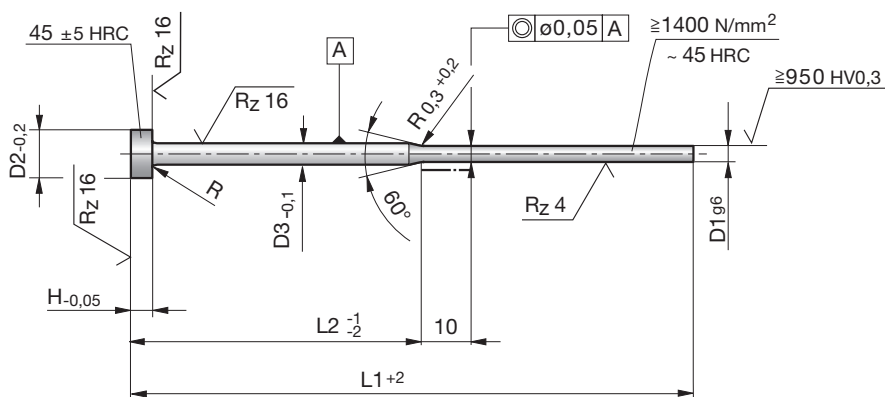


Auswerferstifte

Ejector pins

Ejecteurs



4

Z90-

Mat.: WAS (~1.2343)
~DIN ISO 8694

Z90-D1-L1



D1	L1	L2	D2	D3	H	R	D1	L1	L2	D2	D3	H	R
1,5	100	50	6	3	3	0,3	2,0	100	50	6	3	3	0,3
	125	50	6	3	3	0,3		125	50	6	3	3	0,3
	160	75	6	3	3	0,3		160	75	6	3	3	0,3
	200	75	6	3	3	0,3		200	75	6	3	3	0,3
1,6	125	50	6	3	3	0,3	2,2	125	50	6	3	3	0,3
	160	75	6	3	3	0,3		160	75	6	3	3	0,3
	200	75	6	3	3	0,3		200	75	6	3	3	0,3
1,7	125	50	6	3	3	0,3	2,5	100	50	6	3	3	0,3
	160	75	6	3	3	0,3		125	50	6	3	3	0,3
	200	75	6	3	3	0,3		160	75	6	3	3	0,3
1,8	125	50	6	3	3	0,3							
	160	75	6	3	3	0,3							
	200	75	6	3	3	0,3							
1,9	125	50	6	3	3	0,3							
	160	75	6	3	3	0,3							
	200	75	6	3	3	0,3							