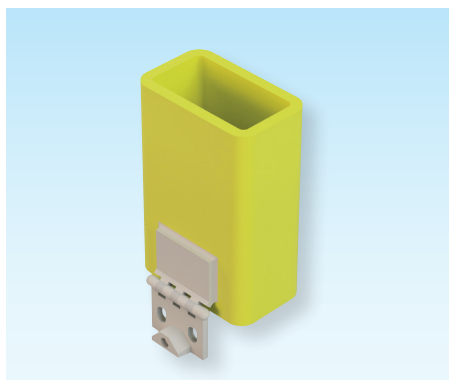


Abstellbolzen VW-Norm 39D 578

Spacing bar VW-norm 39D 578

Barre d'espace Norme de VW 39D 578

2

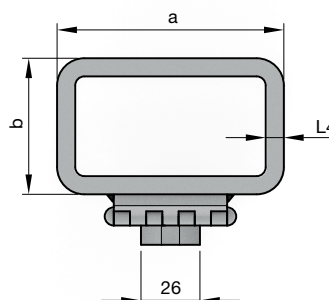
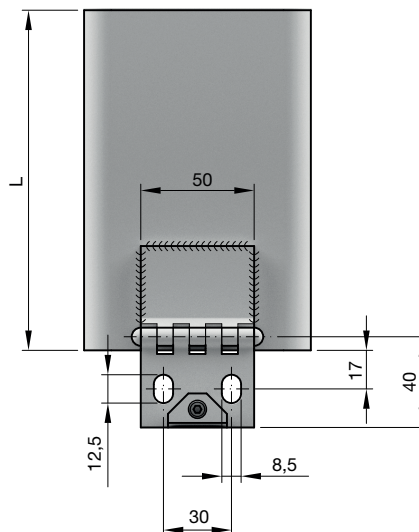


SN4550-

Mat.: ST



SN4550-Type-L



L* min. 80 mm, max. 400 mm

| Type | L* | a | b | L4 |
|------|--|-----|----|-----------------|
| 30 | Nach Wahl des Bestellers At customer's option Au choix du client | 100 | 60 | 7 ⁺¹ |
| 40 | | 70 | 50 | 3 |
| | | | | |

