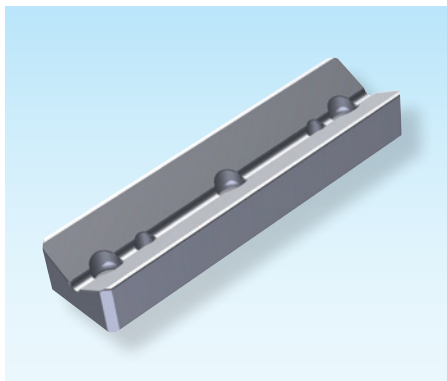


Prismenführungen VDI 3357

Prism guide VDI 3357

Glissière prismatique VDI 3357

1

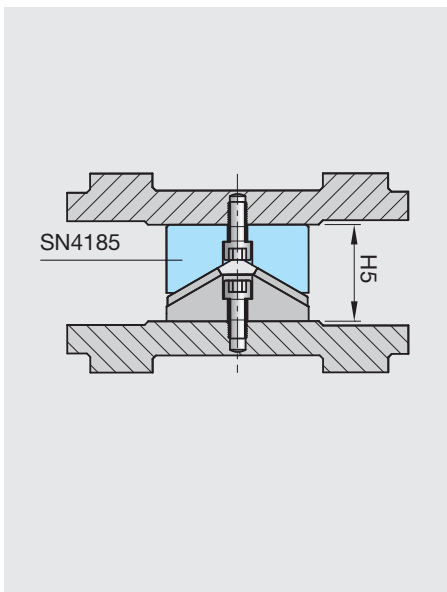
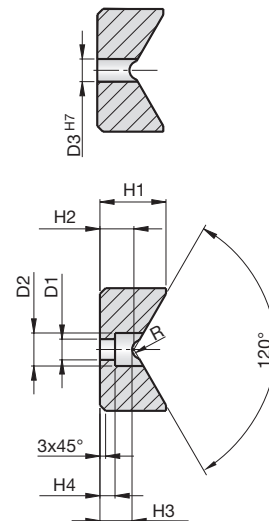
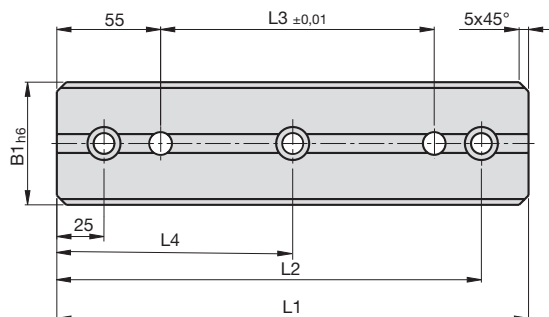


SN4185-

Mat.: ST
Oberfl. gehärtet/Surface
hardened/Surface durcie



SN4185-B1-H1-H2-L1



B1	H1	H2	L1	L2	L3	L4	H3	H4	H5	R	D1	D2	D3	Bohrungen Drillings Perçages
65	35	18	150	125	45		17	8	65	7	13,5	20	12	2
65	35	18	200	175	95		17	8	65	7	13,5	20	12	2
65	35	18	250	225	145	125	17	8	65	7	13,5	20	12	3
65	35	18	300	275	195	150	17	8	65	7	13,5	20	12	3
125	60	28	150	125	45		27	15	85	10	17,5	26	16	2
125	60	28	200	175	95		27	15	85	10	17,5	26	16	2
125	60	28	250	225	145	125	27	15	85	10	17,5	26	16	3
125	60	28	300	275	195	150	27	15	85	10	17,5	26	16	3
125	60	33	150	125	45		32	15	85	10	17,5	26	16	2
125	60	33	200	175	95		32	15	85	10	17,5	26	16	2
125	60	33	250	225	145	125	32	15	85	10	17,5	26	16	3
125	60	33	300	275	195	150	32	15	85	10	17,5	26	16	3