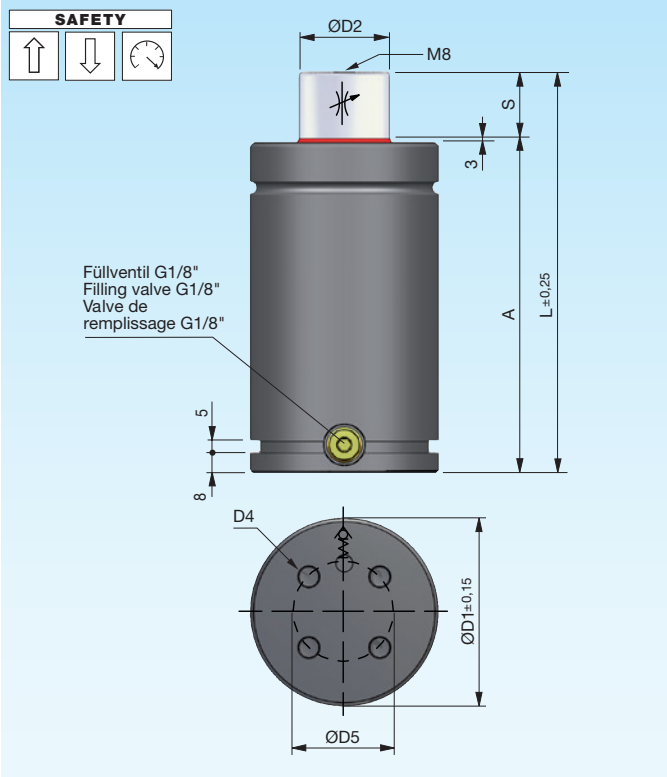


## Gasdruckfedern mit verzögertem Rückhub

## Gas springs with delayed return stroke

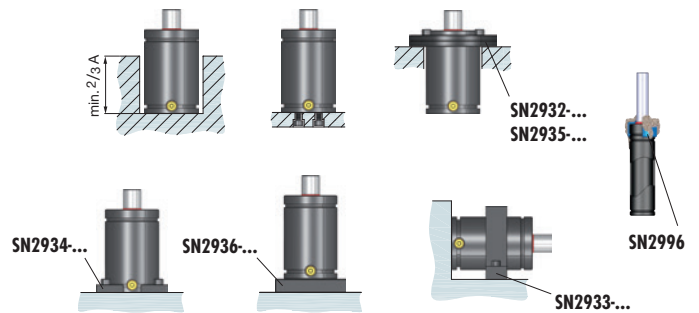
## Ressorts à gaz avec course de retour retardée



Druckmedium	Pressure medium	Médium de pression	Stickstoff (N <sub>2</sub> )
Max. Fülldruck	Max. filling pressure	Pression de rempl. max.	<b>150 bar</b>
Min. Fülldruck	Min. filling pressure	Pression de rempl. min.	<b>35 bar</b>
Max. Betriebs-temperatur	Max. working temperature	Température de service max.	<b>80 °C</b>
Temperaturabhängige Druckerhöhung	Pressure increase due to temperature	Accroissement de pression sous l'influence de la temp.	<b>0,33 %/1 °C</b>
Max. Hübe/Minute	Max. stroke/minute	Courses max./minute	<b>5-20</b>

3

### Einbauvarianten / Installation variants / Variantes de montage



### SN2870-

ISO 11901-1  
CNOMO E.24.54.815.N  
VDI 3003



SN2870-Type-S



S = Hub / Stroke / Course

bar = Fülldruck / Filling pressure /  
Pression de remplissage

### Erforderliche Angaben des Kunden

Arbeitshub: \_\_\_\_\_ mm  
Pressengeschwindigkeit: \_\_\_\_\_ m/min  
Entspannungs-  
geschwindigkeit: \_\_\_\_\_ m/min  
Maximale  
Pressenrate: \_\_\_\_\_ Hübe/min

### Required information of the customer

Working stroke: \_\_\_\_\_ mm  
Press speed: \_\_\_\_\_ m/min  
Required gas spring  
expansion speed: \_\_\_\_\_ m/min  
Maximum  
press rate: \_\_\_\_\_ Strokes/min

### Informations indispensables du client

Course de travail: \_\_\_\_\_ mm  
Vitesse de presse: \_\_\_\_\_ m/min  
Vitesse de relayage  
du cylindre: \_\_\_\_\_ m/min  
Nombre de pression  
maximale: \_\_\_\_\_ Courses/min

Type	S	A	L	D1	D2	F [daN]	D4	D5	Type	S	A	L	D1	D2	F [daN]	D4	D5
750	25	120	145	50	25	740 (±5%)	2 x M8	20	3000	25	145	170	95	50	3000 (±5%)	4 x M8	60
	38	133	171	50	25		2 x M8	20		38	158	196	95	50		4 x M8	60
	50	145	195	50	25		2 x M8	20		50	170	220	95	50		4 x M8	60
	63	159	222	50	25		2 x M8	20		63	184	247	95	50		4 x M8	60
	80	175	255	50	25		2 x M8	20		80	200	280	95	50		4 x M8	60
	100	195	295	50	25		2 x M8	20		100	220	320	95	50		4 x M8	60
	125	220	345	50	25		2 x M8	20		125	245	370	95	50		4 x M8	60
1500	25	135	160	75	36	1500 (±5%)	4 x M8	40	5000	25	165	190	120	65	5000 (±5%)	4 x M10	80
	38	148	186	75	36		4 x M8	40		38	178	216	120	65		4 x M10	80
	50	160	210	75	36		4 x M8	40		50	190	240	120	65		4 x M10	80
	63	174	237	75	36		4 x M8	40		63	204	267	120	65		4 x M10	80
	80	190	270	75	36		4 x M8	40		80	220	300	120	65		4 x M10	80
	100	210	310	75	36		4 x M8	40		100	240	340	120	65		4 x M10	80
	125	235	360	75	36		4 x M8	40		125	265	390	120	65		4 x M10	80