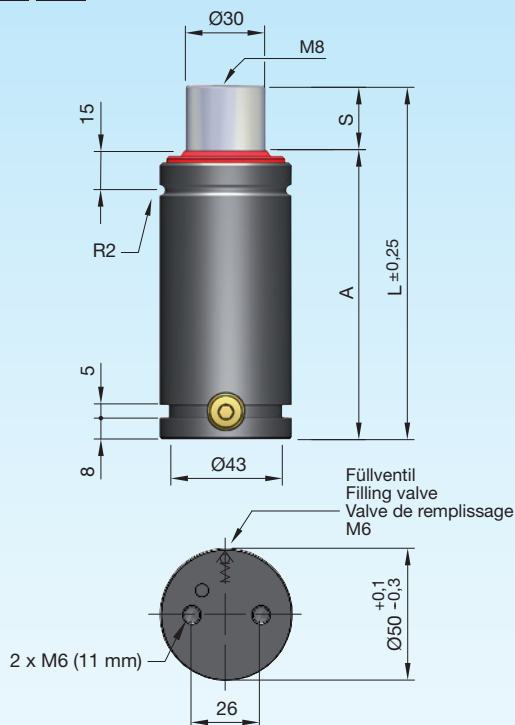


## Gasdruckfedern kompakte Bauform

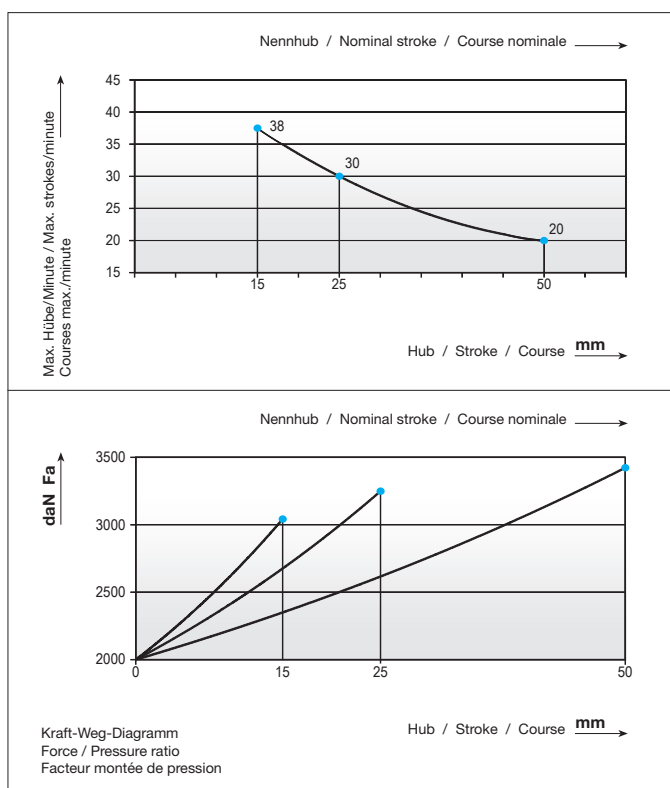
## Gas springs compact structural shape

## Ressorts à gaz forme de construction compacte

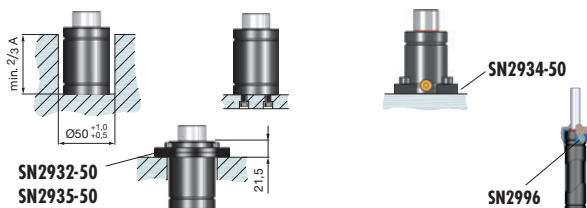


Druckmedium	Pressure medium	Médium de pression	<b>Stickstoff (N<sub>2</sub>)</b>
Max. Fülldruck	Max. filling pressure	Pression de rempl. max.	<b>15% bar</b>
Min. Fülldruck	Min. filling pressure	Pression de rempl. min.	<b>50 bar</b>
Max. Betriebs- temperatur	Max. working temperature	Température de service max.	<b>80 °C</b>
Temperaturabhängige Druckerhöhung	Pressure increase due to temperature	Accroissement de pression sous l'influence de la temp.	<b>0,33 %/1 °C</b>
Instandhaltungsset	Maintenance kit	Jeu de maintenance	<b>SN2992-F2000</b>
Max. Kolben- geschwindigkeit	Max. piston speed	Vitesse max. du piston	<b>25 m/min.</b>

3



### Einbauvarianten / Installation variants / Variantes de montage



### SN2902-2000-



SN2902-2000-S



S = Hub / Stroke / Course

bar = Fülldruck / Filling pressure /  
Pression de remplissage

\* **i** SN2996 = Seite / Page 2.3.254

S	daN	daN	bar	A	L	V [l]	Fa [cm <sup>2</sup> ]	kg
16	2000	3040	155	79	95	0,055	12,57	0,70
25	(±5%)	3245	155	100	125	0,082	12,57	0,81
50		3420	155	150	200	0,151	12,57	1,05