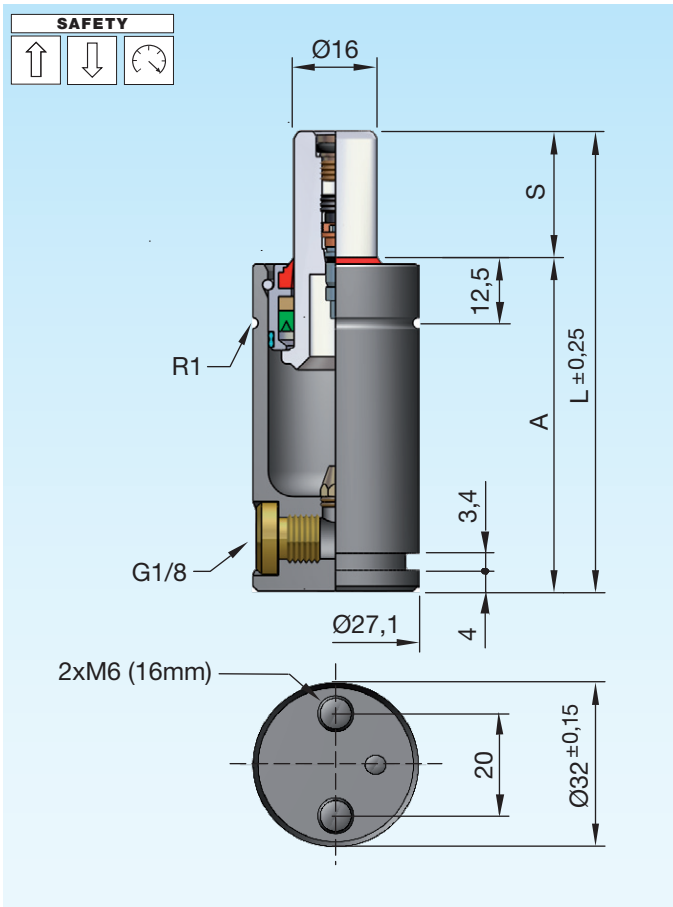


Gasdruckfedern MICROserie - VDI 3003

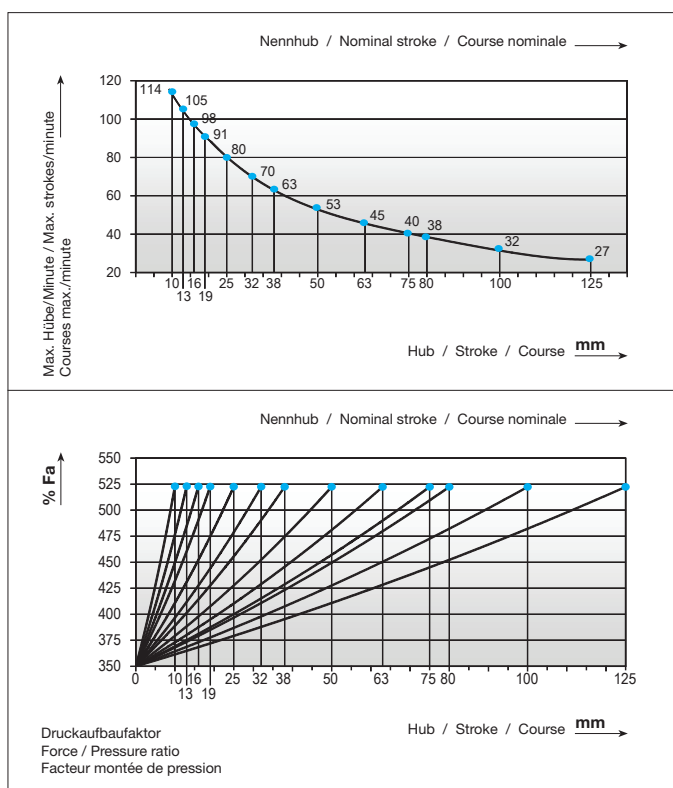
Gas springs MICROserie - VDI 3003

Ressorts à gaz MICROsérie - VDI 3003

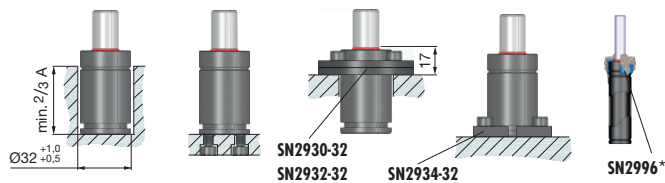


| | | | |
|-----------------------------------|--------------------------------------|--|-----------------------------------|
| Druckmedium | Pressure medium | Médium de pression | Stickstoff (N₂) |
| Max. Fülldruck | Max. filling pressure | Pression de rempl. max. | 175 bar |
| Min. Fülldruck | Min. filling pressure | Pression de rempl. min. | 25 bar |
| Max. Betriebs-temperatur | Max. working temperature | Température de service max. | 80 °C |
| Temperaturabhängige Druckerhöhung | Pressure increase due to temperature | Accroissement de pression sous l'influence de la temp. | 0,33 %/1 °C |
| Instandhaltungsset | Maintenance kit | Jeu de maintenance | SN2990-MC32 |
| Max. Kolben-geschwindigkeit | Max. piston speed | Vitesse max. du piston | 1,6 m/s |

3



Einbauvarianten / Installation variants / Variantes de montage



| SN2808-C-350- | VDI 3003 | S | daN | daN | bar | A | L | V [l] | Fa [cm ²] | kg |
|----------------|----------|-----|-------|-----|-----|-----|-----|-------|-----------------------|------|
| SN2808-C-350-S | | 10 | 350 | 525 | 175 | 50 | 60 | 0,006 | 2,01 | 0,20 |
| | | 13 | (±5%) | 525 | 175 | 53 | 66 | 0,008 | 2,01 | 0,22 |
| | | 16 | | 525 | 175 | 56 | 72 | 0,010 | 2,01 | 0,24 |
| | | 19 | | 525 | 175 | 59 | 78 | 0,012 | 2,01 | 0,25 |
| | | 25 | | 525 | 175 | 65 | 90 | 0,015 | 2,01 | 0,27 |
| | | 32 | | 525 | 175 | 72 | 104 | 0,019 | 2,01 | 0,30 |
| | | 38 | | 525 | 175 | 78 | 116 | 0,024 | 2,01 | 0,34 |
| | | 50 | | 525 | 175 | 90 | 140 | 0,031 | 2,01 | 0,37 |
| | | 63 | | 525 | 175 | 103 | 166 | 0,038 | 2,01 | 0,40 |
| | | 75 | | 525 | 175 | 115 | 190 | 0,046 | 2,01 | 0,46 |
| | | 80 | | 525 | 175 | 120 | 200 | 0,049 | 2,01 | 0,47 |
| | | 100 | | 525 | 175 | 140 | 240 | 0,061 | 2,01 | 0,51 |
| | | 125 | | 525 | 175 | 165 | 290 | 0,076 | 2,01 | 0,55 |

S = Hub / Stroke / Course

bar = Fülldruck / Filling pressure / Pression de remplissage

* i SN2996 = Seite / Page 2.3.254