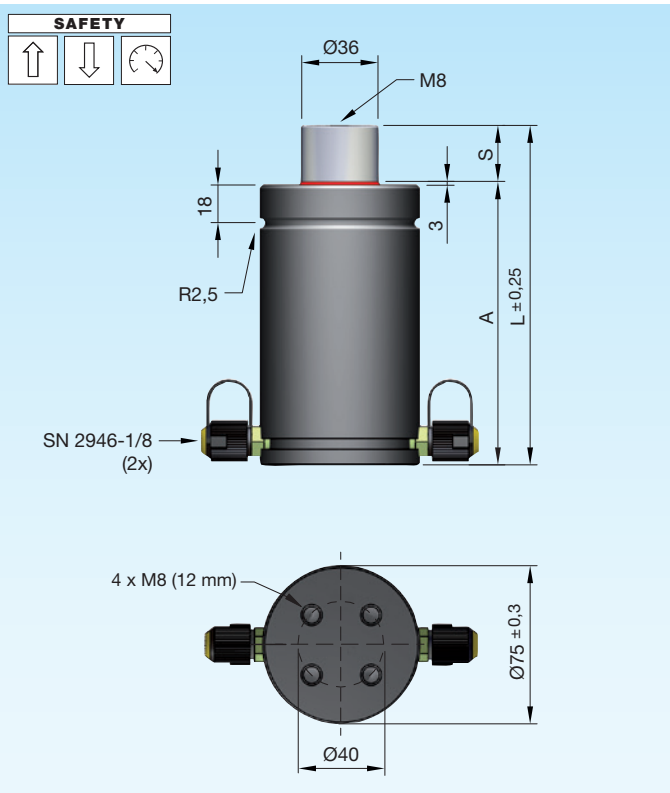


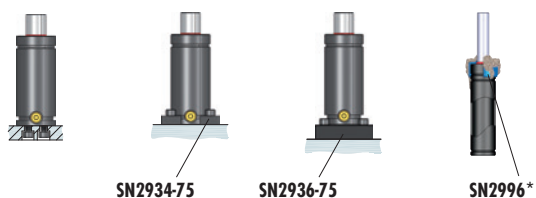
### Gasdruckfedern

### Gas springs

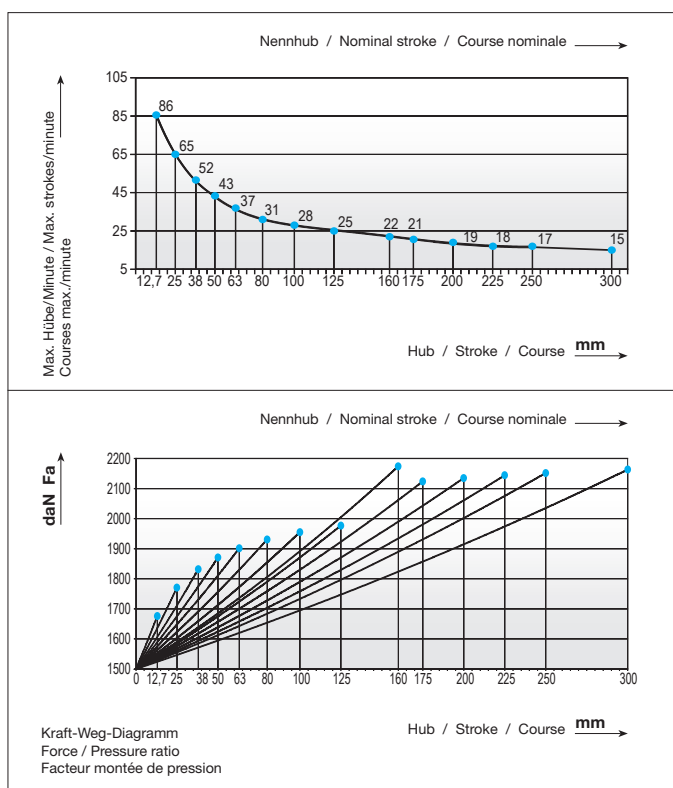
### Ressorts à gaz



### Einbauvarianten / Installation variants / Variantes de montage



Druckmedium	Pressure medium	Médium de pression	<b>Stickstoff (N<sub>2</sub>)</b>
Max. Fülldruck	Max. filling pressure	Pression de rempl. max.	<b>150 bar</b>
Min. Fülldruck	Min. filling pressure	Pression de rempl. min.	<b>35 bar</b>
Max. Betriebs-temperatur	Max. working temperature	Température de service max.	<b>80 °C</b>
Temperaturabhängige Druckerhöhung	Pressure increase due to temperature	Accroissement de pression sous l'influence de la temp.	<b>0,33 %/1 °C</b>
Instandhaltungsset	Maintenance kit	Jeu de maintenance	<b>SN2990-SC1500</b>
Max. Kolben-geschwindigkeit	Max. piston speed	Vitesse max. du piston	<b>1,6 m/s</b>



### SN2820-C-1500-

~ ISO 11901-1  
~ VDI 3003



### SN2820-C-1500-S



S = Hub / Stroke / Course

bar = Fülldruck / Filling pressure /  
Pression de remplissage

\* **SN2996** = Seite / Page **2.3.254**

S	daN	daN	bar	A	L	V [l]	Fa [cm <sup>2</sup> ]	kg
12,7	1500	1685	148	122,7	135,4	0,123	10,18	3,15
25	(±5%)	1780	148	135	160	0,167	10,18	3,30
38		1840	148	148	186	0,214	10,18	3,50
50		1880	148	160	210	0,257	10,18	3,65
63		1910	148	174	237	0,304	10,18	3,90
80		1940	148	190	270	0,365	10,18	4,45
100		1965	148	210	310	0,437	10,18	4,80
125		1985	148	235	360	0,527	10,18	5,36
160		2185	148	270	430	0,525	10,18	6,10
175		2135	148	285	460	0,606	10,18	6,55
200		2145	148	310	510	0,684	10,18	7,15
225		2155	148	335	560	0,762	10,18	7,45
250		2160	148	360	610	0,840	10,18	7,86
300		2175	148	410	710	0,996	10,18	8,86