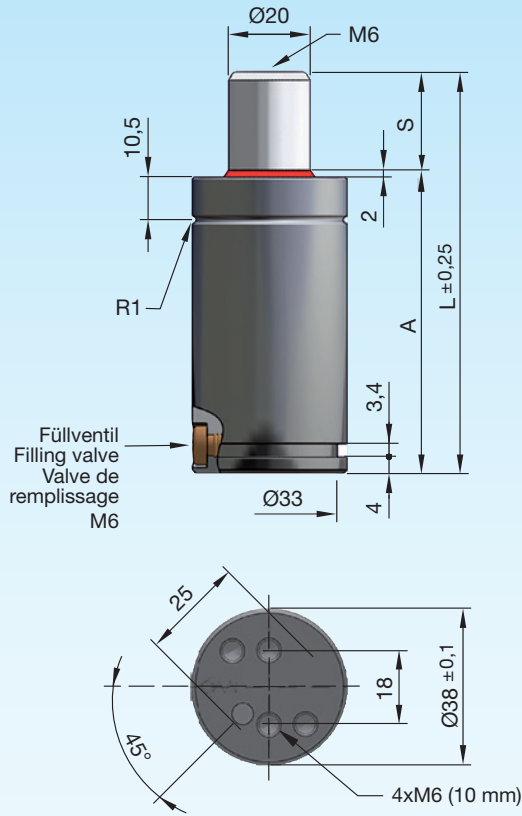


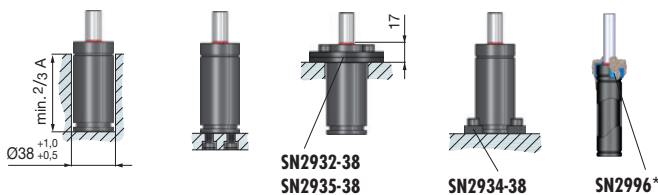
## Gasdruckfedern

## Gas springs

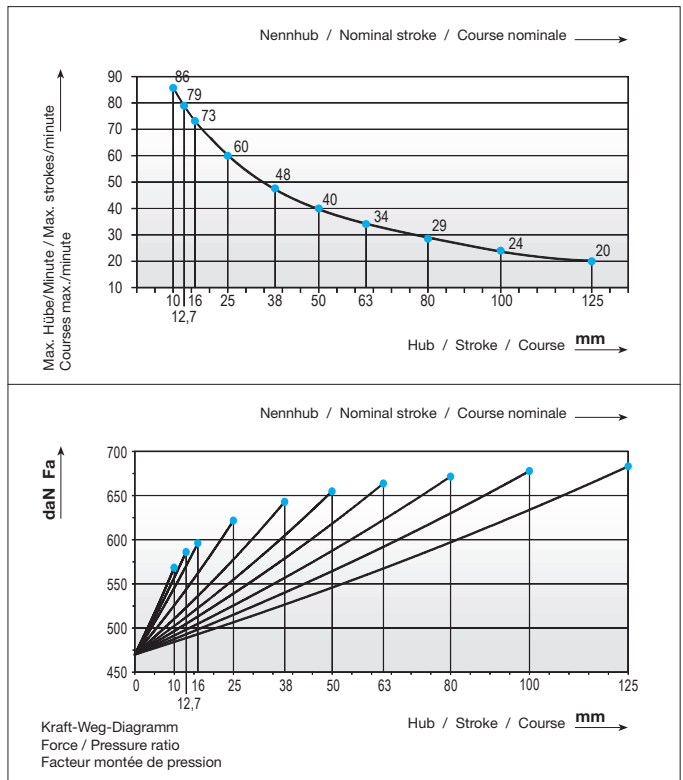
## Ressorts à gaz



### Einbauvarianten / Installation variants / Variantes de montage



Druckmedium	Pressure medium	Médium de pression	<b>Stickstoff (N<sub>2</sub>)</b>
Max. Fülldruck	Max. filling pressure	Pression de rempl. max.	<b>150 bar</b>
Min. Fülldruck	Min. filling pressure	Pression de rempl. min.	<b>35 bar</b>
Max. Betriebs-temperatur	Max. working temperature	Température de service max.	<b>80 °C</b>
Temperaturabhängige Druckerhöhung	Pressure increase due to temperature	Accroissement de pression sous l'influence de la temp.	<b>0,33 %/1 °C</b>
Instandhaltungsset	Maintenance kit	Jeu de maintenance	<b>SN2990-SP500</b>
Max. Kolben-geschwindigkeit	Max. piston speed	Vitesse max. du piston	<b>1,6 m/s</b>



### SN2820-P-500-

~ ISO 11901-1  
~ VDI 3003



### SN2820-P-500-S



S = Hub / Stroke / Course

bar = Fülldruck / Filling pressure /  
Pression de remplissage

\* **SN2996** = Seite / Page **2.3.254**

S	daN	daN	bar	A	L	V [l]	Fa [cm <sup>2</sup> ]	kg
10	470	555	150	60	70	0,021	3,14	0,43
13	(±5%)	575	150	62,7	75,4	0,022	3,14	0,44
16		585	150	66	82	0,026	3,14	0,46
25		610	150	75	100	0,035	3,14	0,51
38		635	150	88	126	0,047	3,14	0,59
50		645	150	100	150	0,058	3,14	0,66
63		655	150	114	177	0,070	3,14	0,73
80		665	150	130	210	0,086	3,14	0,83
100		675	150	150	250	0,105	3,14	0,96
125		680	150	175	300	0,128	3,14	1,05