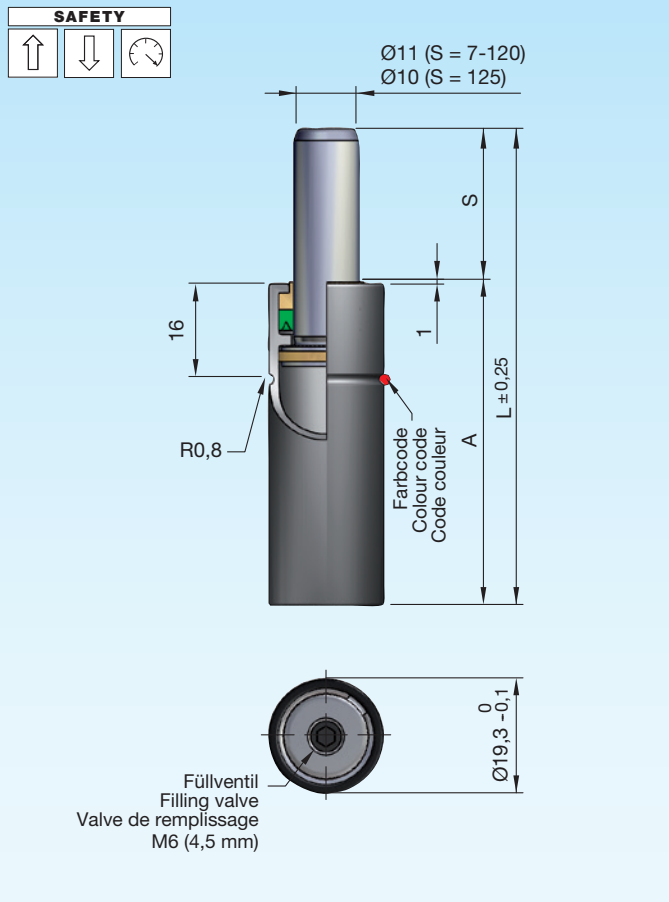


Gasdruckfedern MICROserie - VDI 3003

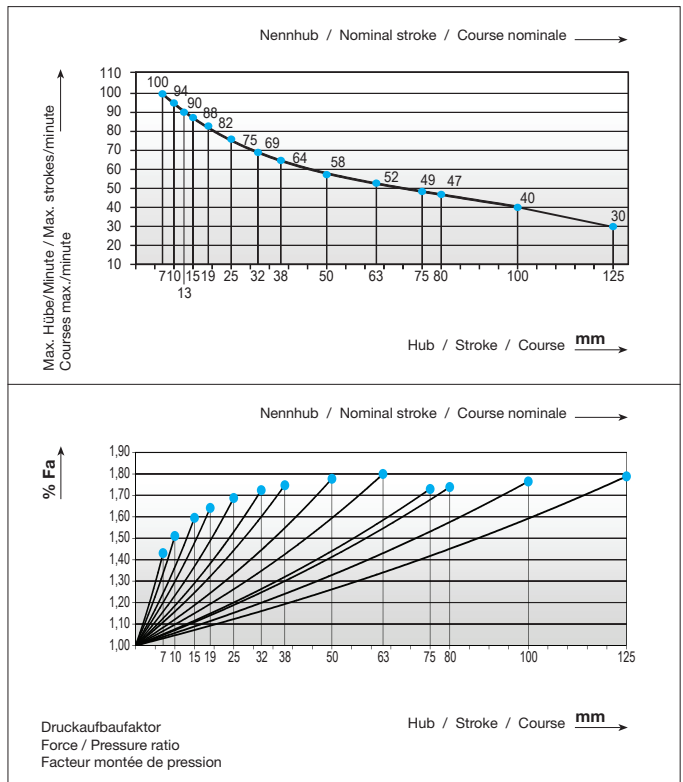
Gas springs MICROserie - VDI 3003

Ressorts à gaz MICROsérie - VDI 3003

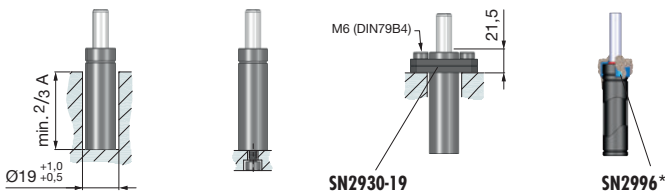


Druckmedium	Pressure medium	Médium de pression	Stickstoff (N₂)
Max. Fülldruck	Max. filling pressure	Pression de rempl. max.	175 bar
Min. Fülldruck	Min. filling pressure	Pression de rempl. min.	25 bar
Max. Betriebs-temperatur	Max. working temperature	Température de service max.	80 °C
Temperaturabhängige Druckerhöhung	Pressure increase due to temperature	Accroissement de pression sous l'influence de la temp.	0,33 %/1 °C
Instandhaltungsset	Maintenance kit	Jeu de maintenance	SN2990-M19V
Max. Kolben-geschwindigkeit	Max. piston speed	Vitesse max. du piston	1,6 m/s

3



Einbauvarianten / Installation variants / Variantes de montage



SN2808-V-170-		VDI 3003		S	Type	A	L	R	V [l]	Fa [cm ²]	kg
	SN2808-V-170-S-Type			7	1	37	44	0,5	0,002	0,95	0,07
				10	2	40	50	0,5	0,003	0,95	0,07
				13	3	43	56	0,5	0,003	0,95	0,08
				15	4	45	60	0,5	0,004	0,95	0,08
				19		49	68	0,5	0,004	0,95	0,09
				25		55	80	0,5	0,006	0,95	0,09
				32		62	94	0,5	0,007	0,95	0,10
				38		68	106	0,5	0,008	0,95	0,11
				50		80	130	0,5	0,011	0,95	0,12
				63		93	156	0,5	0,014	0,95	0,13
				75		110	185	0,5	0,017	0,95	0,13
				80		115	195	0,5	0,018	0,95	0,14
				100		135	235	1,0	0,022	0,95	0,15
				125		160	285	1,0	0,027	0,95	0,16
Type	Farbcode / Colour code / Code couleur			daN	daN	bar					
1	Grün / Green / Vert			60 (+5)	100	63					
2	Blau / Blue / Bleu			90 (+5)	150	95					
3	Rot / Red / Rouge			120 (+10)	200	125					
4	Gelb / Yellow / Jaune			170 (+10)	280	175					
Andere Kräfte / Other forces / Autres forces		20-170	≈40-280	25-175							

* i SN2996* = Seite / Page 2.3.254