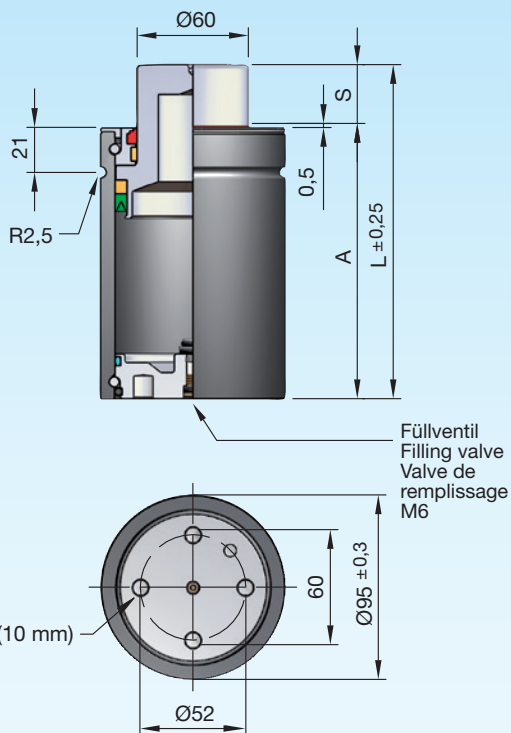


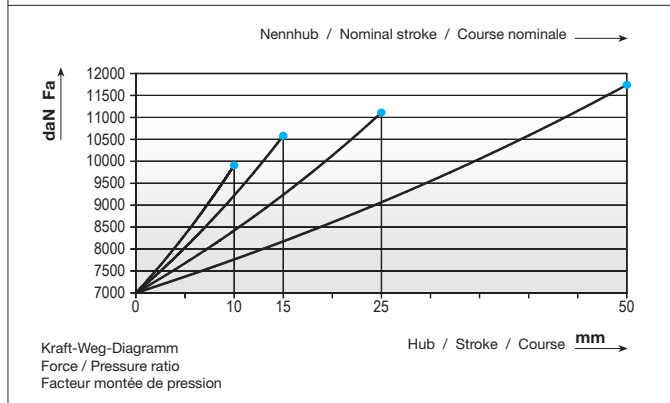
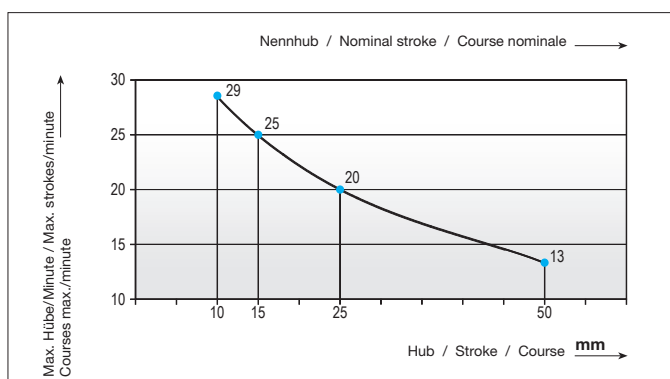
### Gasdruckfedern kompakte Bauform

### Gas springs compact structural shape

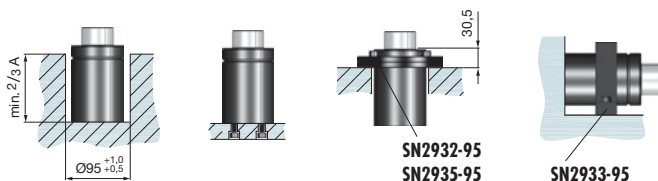
### Ressorts à gaz forme de construction compacte



Druckmedium	Pressure medium	Médium de pression	<b>Stickstoff (N<sub>2</sub>)</b>
Max. Fülldruck	Max. filling pressure	Pression de rempl. max.	<b>150 bar</b>
Min. Fülldruck	Min. filling pressure	Pression de rempl. min.	<b>50 bar</b>
Max. Betriebs-temperatur	Max. working temperature	Température de service max.	<b>80 °C</b>
Temperaturabhängige Druckerhöhung	Pressure increase due to temperature	Accroissement de pression sous l'influence de la temp.	<b>0,33 %/1 °C</b>
Instandhaltungsset	Maintenance kit	Jeu de maintenance	<b>SN2990-F7000</b>
Max. Kolben-geschwindigkeit	Max. piston speed	Vitesse max. du piston	<b>20 m/min.</b>



### Einbauvarianten / Installation variants / Variantes de montage



SN2900-7000-		S	daN	daN	bar	A	L	V [l]	Fa [cm <sup>2</sup> ]	kg
SN2900-7000-S			7000	9890	139	80	90	0,171	50,27	3,10
			(±5%)	10560	139	90	105	0,223	50,27	3,20
				11090	139	110	135	0,340	50,27	3,45
				11720	139	160	210	0,622	50,27	4,95

S = Hub / Stroke / Course  
 bar = Fülldruck / Filling pressure / Pression de remplissage