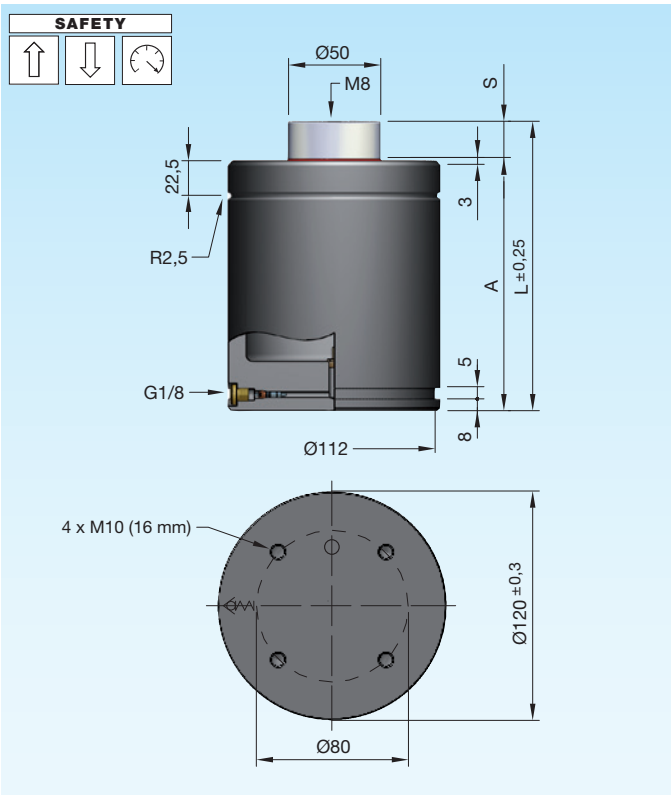


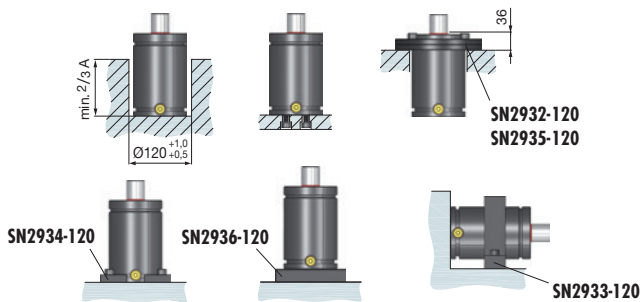
## Gasdruckfedern mit vermindertem Druckanstieg

## Gas springs with reduced pressure increase

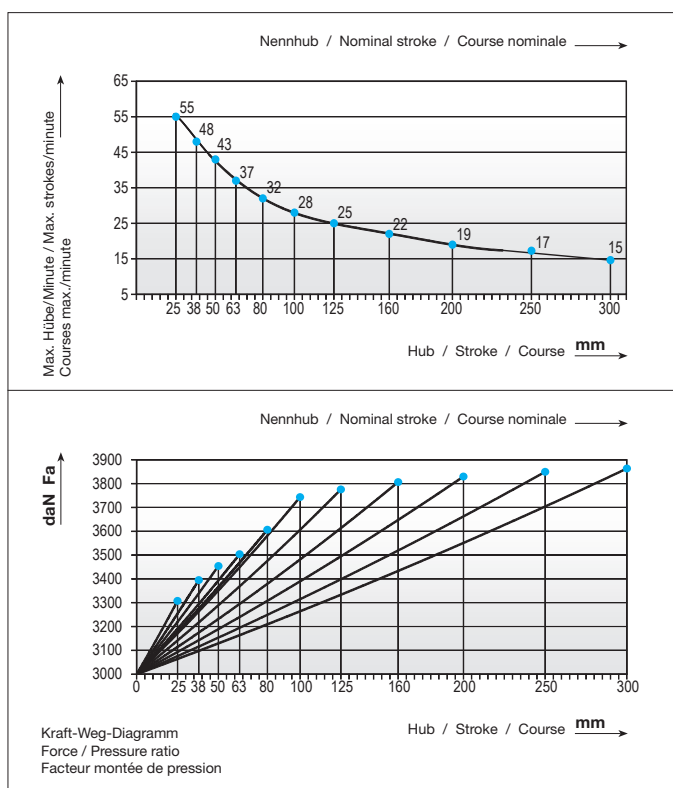
## Ressorts à gaz avec une augmentation de pression réduite



### Einbauvarianten / Installation variants / Variantes de montage



Druckmedium	Pressure medium	Médium de pression	Stickstoff (N <sub>2</sub> )
Max. Fülldruck	Max. filling pressure	Pression de rempl. max.	<b>150 bar</b>
Min. Fülldruck	Min. filling pressure	Pression de rempl. min.	<b>35 bar</b>
Max. Betriebs-temperatur	Max. working temperature	Température de service max.	<b>80 °C</b>
Temperaturabhängige Druckerhöhung	Pressure increase due to temperature	Accroissement de pression sous l'influence de la temp.	<b>0,33 %/1 °C</b>
Instandhaltungsset	Maintenance kit	Jeu de maintenance	<b>SN2990-B3000</b>
Max. Kolben-geschwindigkeit	Max. piston speed	Vitesse max. du piston	<b>1,6 m/s</b>



SN2825-3000-		S	daN	daN	bar	A	L	V [l]	Fa [cm <sup>2</sup> ]	kg
SN2825-3000-S		25	3000	3315	150	145	170	0,527	19,63	11,75
		38	(±5%)	3310	150	158	196	0,641	19,63	12,70
		50		3460	150	170	220	0,746	19,63	13,45
		63		3510	150	184	247	0,860	19,63	14,25
		80		3610	150	200	280	0,934	19,63	15,16
		100		3750	150	220	320	0,989	19,63	16,20
		125		3780	150	245	370	1,195	19,63	17,85
		160		3810	150	280	440	1,483	19,63	19,60
		200		3835	150	320	520	1,812	19,63	21,50
		250		3855	150	370	620	2,224	19,63	23,60
		300		3870	150	420	720	2,635	19,63	25,30

S = Hub / Stroke / Course

bar = Fülldruck / Filling pressure / Pression de remplissage