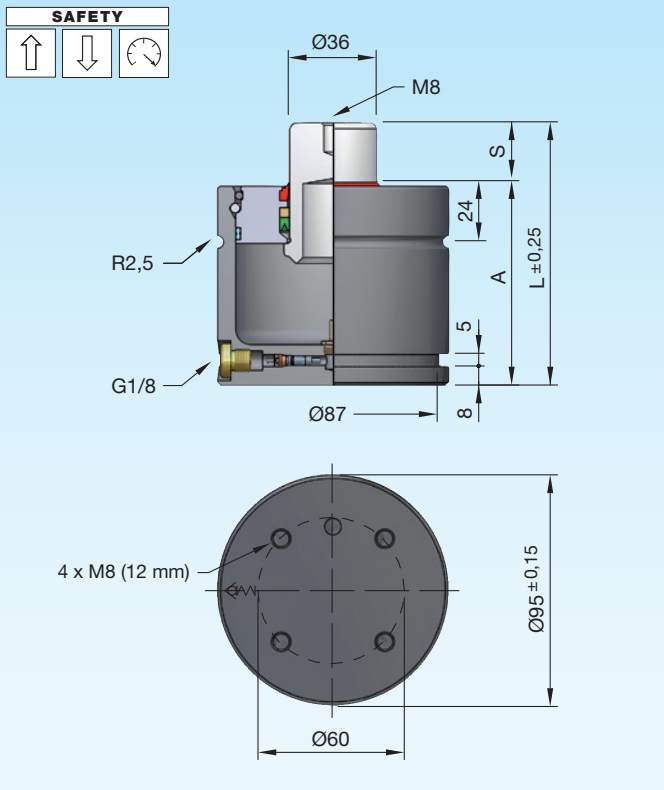


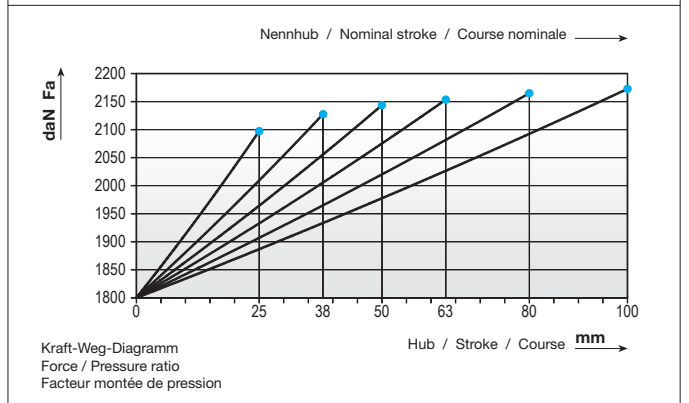
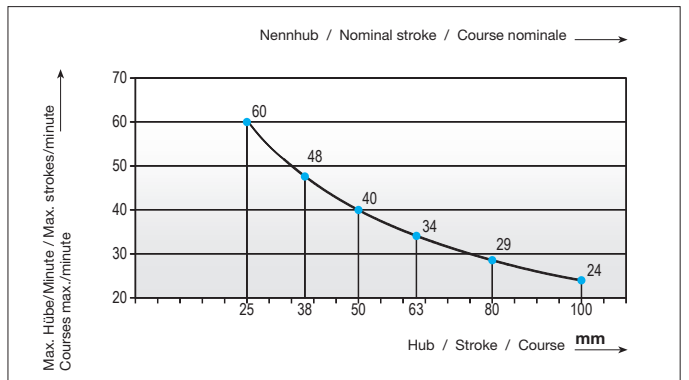
Gasdruckfedern mit vermindertem Druckanstieg

Gas springs with reduced pressure increase

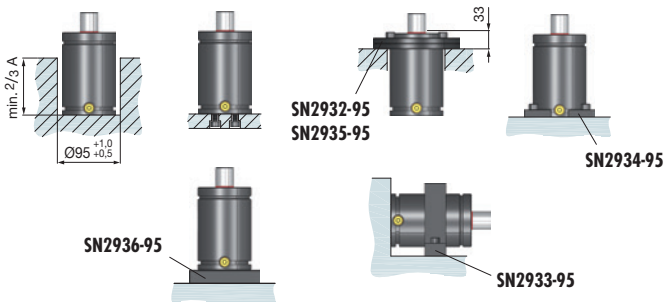
Ressorts à gaz avec une augmentation de pression réduite



Druckmedium	Pressure medium	Médium de pression	Stickstoff (N₂)
Max. Fülldruck	Max. filling pressure	Pression de rempl. max.	175 bar
Min. Fülldruck	Min. filling pressure	Pression de rempl. min.	35 bar
Max. Betriebs-temperatur	Max. working temperature	Température de service max.	80 °C
Temperaturabhängige Druckerhöhung	Pressure increase due to temperature	Accroissement de pression sous l'influence de la temp.	0,33 %/1 °C
Instandhaltungsset	Maintenance kit	Jeu de maintenance	SN2990-B1800
Max. Kolben-geschwindigkeit	Max. piston speed	Vitesse max. du piston	1,2 m/s



Einbauvarianten / Installation variants / Variantes de montage



SN2825-1800-	S	daN	daN	bar	A	L	V [l]	Fa [cm ²]	kg
SN2825-1800-S	25	1800	2075	175	83	108	0,179	10,18	3,05
	38	(±5%)	2105	175	96	134	0,251	10,18	3,65
	50		2120	175	108	158	0,317	10,18	3,84
	63		2130	175	121	184	0,391	10,18	4,32
	80		2145	175	138	218	0,483	10,18	4,79
	100		2150	175	158	258	0,593	10,18	5,88

S = Hub / Stroke / Course
bar = Fülldruck / Filling pressure / Pression de remplissage