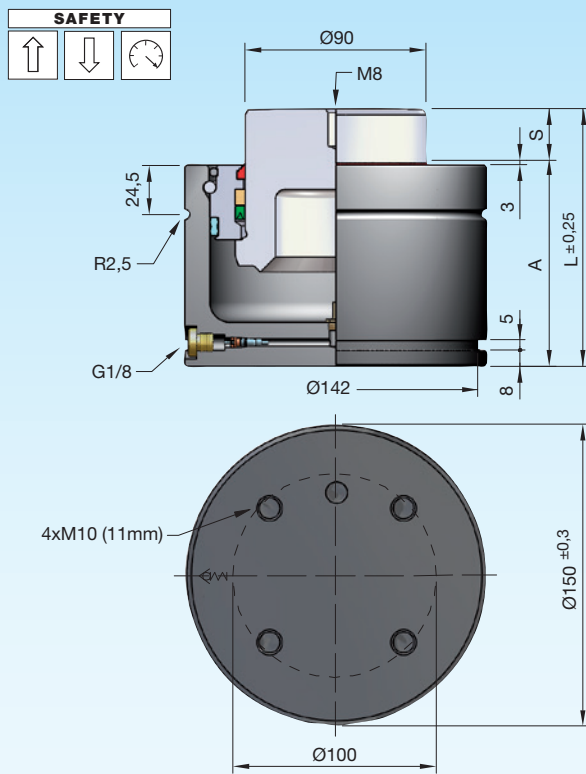


Gasdruckfedern MICROserie - VDI 3003

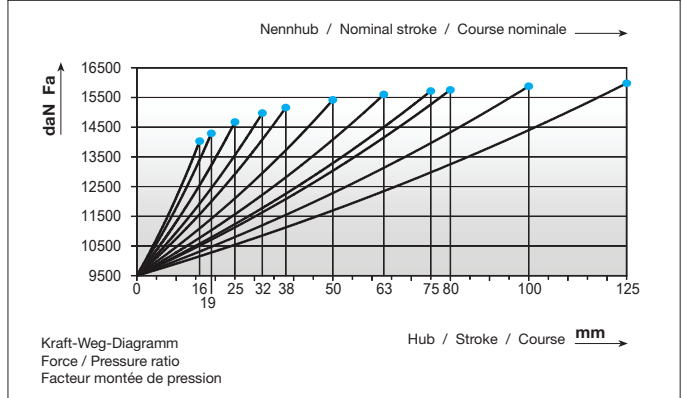
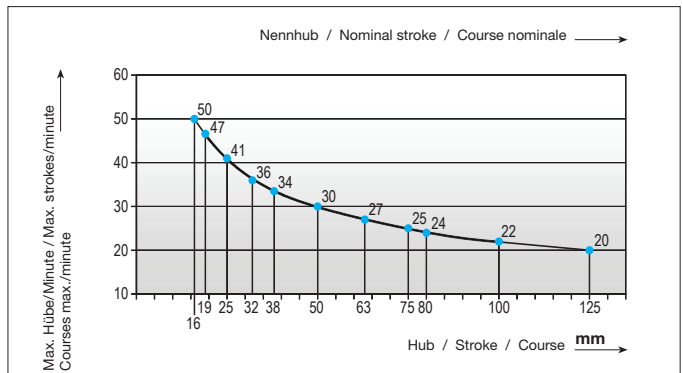
Gas springs MICROseries - VDI 3003

Ressorts à gaz MICROsérie - VDI 3003

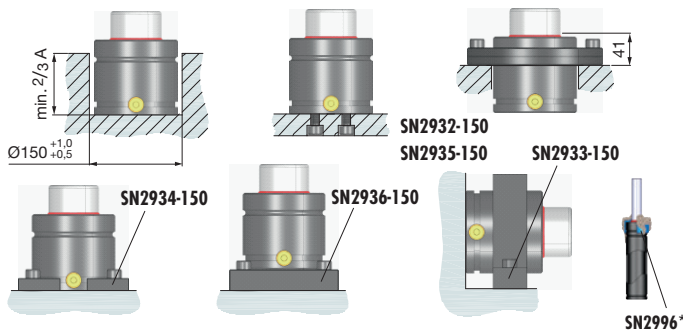


Druckmedium	Pressure medium	Médium de pression	Stickstoff (N₂)
Max. Fülldruck	Max. filling pressure	Pression de rempl. max.	150 bar
Min. Fülldruck	Min. filling pressure	Pression de rempl. min.	35 bar
Max. Betriebs-temperatur	Max. working temperature	Température de service max.	80 °C
Temperaturabhängige Druckerhöhung	Pressure increase due to temperature	Accroissement de pression sous l'influence de la temp.	0,33 %/1 °C
Instandhaltungsset	Maintenance kit	Jeu de maintenance	SN2990-M150
Max. Kolben-geschwindigkeit	Max. piston speed	Vitesse max. du piston	1,6 m/s

3



Einbauvarianten / Installation variants / Variantes de montage



SN2808-9500-	VDI 3003	S	daN	daN	bar	A	L	V [l]	Fa [cm ²]	kg
SN2808-9500-S		16	9500	14095	150	94	110	0,315	63,62	9,50
		19	(±5%)	14355	150	97	116	0,361	63,62	9,60
		25		14740	150	103	128	0,451	63,62	9,85
		32		15045	150	110	142	0,557	63,62	10,50
		38		15230	150	116	154	0,647	63,62	10,85
		50		15490	150	128	178	0,829	63,62	11,45
		63		15670	150	141	204	1,025	63,62	12,05
		75		15790	150	153	228	1,206	63,62	12,45
		80		15830	150	158	238	1,282	63,62	13,70
		100		15950	150	178	278	1,584	63,62	14,80
		125		16050	150	203	328	1,961	63,62	15,95

S = Hub / Stroke / Course
bar = Fülldruck / Filling pressure / Pression de remplissage

* i SN2996 = Seite / Page 2.3.254

D 3002A 07.2018