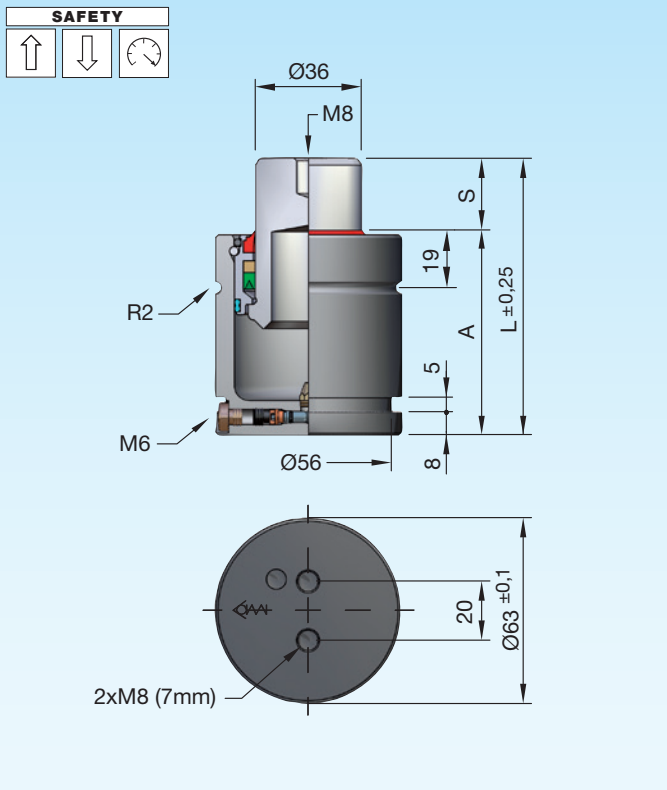


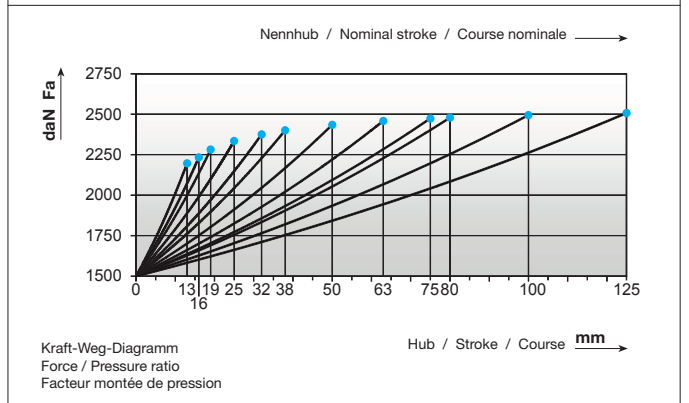
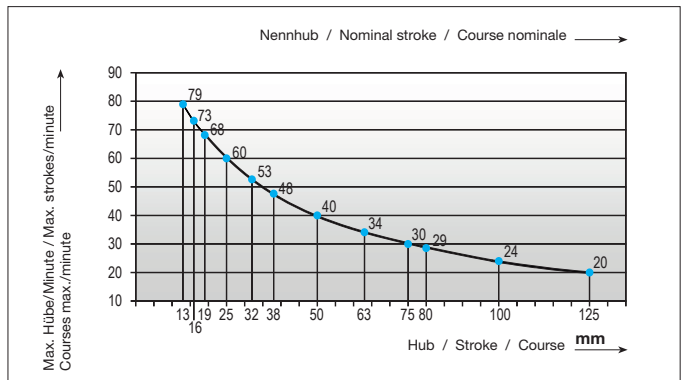
Gasdruckfedern MICROserie - VDI 3003

Gas springs MICROseries - VDI 3003

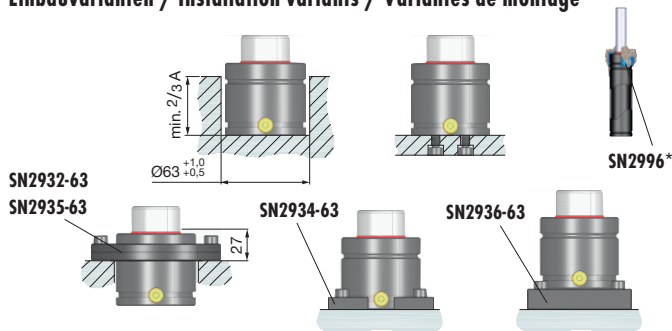
Ressorts à gaz MICROsérie - VDI 3003



Druckmedium	Pressure medium	Médium de pression	Stickstoff (N ₂)
Max. Fülldruck	Max. filling pressure	Pression de rempl. max.	150 bar
Min. Fülldruck	Min. filling pressure	Pression de rempl. min.	35 bar
Max. Betriebs-temperatur	Max. working temperature	Température de service max.	80 °C
Temperaturabhängige Druckerhöhung	Pressure increase due to temperature	Accroissement de pression sous l'influence de la temp.	0,33 %/1 °C
Instandhaltungsset	Maintenance kit	Jeu de maintenance	SN2990-M63V
Max. Kolben-geschwindigkeit	Max. piston speed	Vitesse max. du piston	1,6 m/s



Einbauvarianten / Installation variants / Variantes de montage



SN2808-V-1500-	VDI 3003	S	daN	daN	bar	A	L	V [l]	Fa [cm ²]	kg
SN2808-V-1500-S		13	1500	2245	150	57	70	0,040	10,18	0,95
		16	(±5%)	2275	150	60	76	0,048	10,18	0,97
		19		2320	150	63	82	0,054	10,18	1,15
		25		2365	150	69	94	0,069	10,18	1,27
		32		2405	150	76	108	0,086	10,18	1,35
		38		2425	150	82	120	0,101	10,18	1,40
		50		2455	150	94	144	0,131	10,18	1,55
		63		2470	150	107	170	0,162	10,18	1,71
		75		2485	150	119	194	0,192	10,18	1,83
		80		2490	150	124	204	0,204	10,18	1,95
		100		2500	150	144	244	0,253	10,18	2,32
		125		2510	150	169	294	0,315	10,18	2,82

S = Hub / Stroke / Course
bar = Fülldruck / Filling pressure / Pression de remplissage

* i SN2996 = Seite / Page 2.3.254