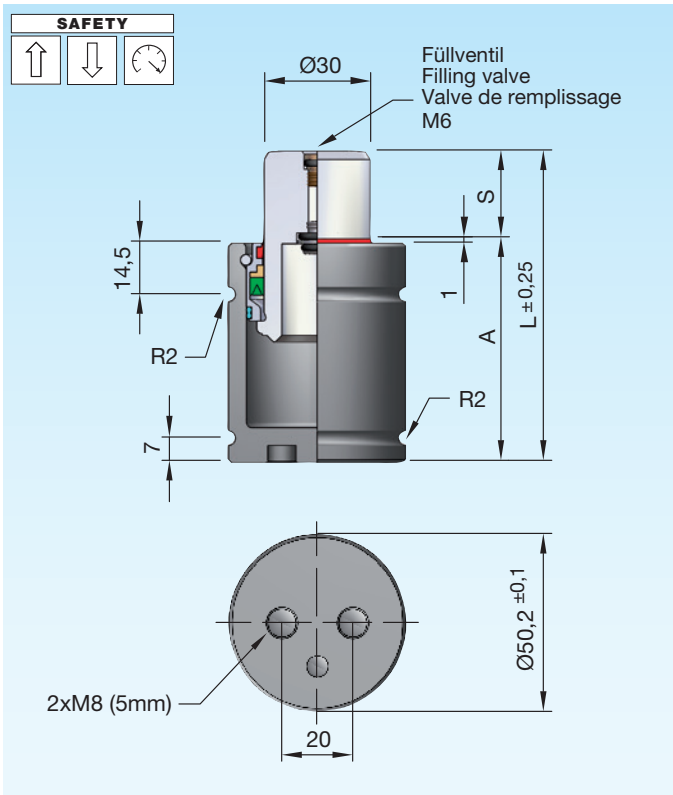


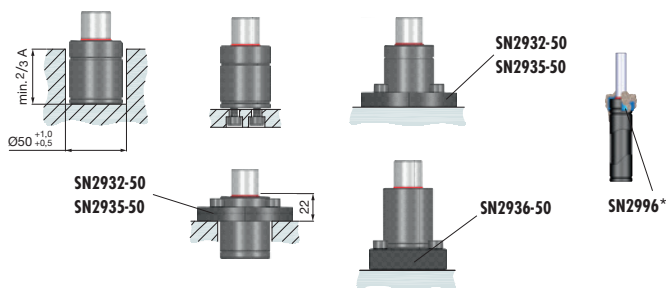
Gasdruckfedern MICROserie - ~VDI

Gas springs MICROseries - ~VDI

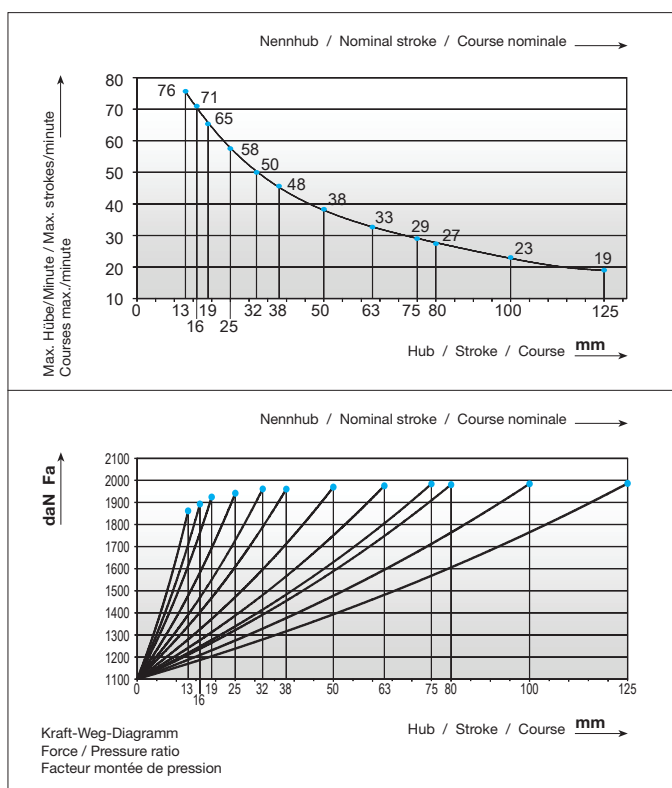
Ressorts à gaz MICROsérie - ~VDI



Einbauvarianten / Installation variants / Variantes de montage



Druckmedium	Pressure medium	Médium de pression	Stickstoff (N₂)
Max. Fülldruck	Max. filling pressure	Pression de rempl. max.	155 bar
Min. Fülldruck	Min. filling pressure	Pression de rempl. min.	35 bar
Max. Betriebs-temperatur	Max. working temperature	Température de service max.	80 °C
Temperaturabhängige Druckerhöhung	Pressure increase due to temperature	Accroissement de pression sous l'influence de la temp.	0,33 %/1 °C
Instandhaltungsset	Maintenance kit	Jeu de maintenance	SN2990-M50V
Max. Kolben-geschwindigkeit	Max. piston speed	Vitesse max. du piston	1 m/s



SN2808-V-1100-	~VDI 3003	S	daN	daN	bar	A	L	V [l]	Fa [cm ²]	kg
SN2808-V-1100-S		13	1100	1885	155	50,7	63,4	0,022	7,07	0,59
		16	(±5%)	1905	155	54	70	0,027	7,07	0,60
		19		1917	155	57	76	0,031	7,07	0,62
		25		1935	155	63	88	0,041	7,07	0,69
		32		1945	155	70	102	0,052	7,07	0,75
		38		1955	155	76	114	0,061	7,07	0,81
		50		1960	155	88	138	0,080	7,07	0,91
		63		1970	155	102	165	0,101	7,07	1,05
		75		1970	155	113	188	0,119	7,07	1,15
		80		1975	155	118	198	0,127	7,07	1,20
		100		1975	155	138	238	0,159	7,07	1,41
		125		1980	155	163	288	0,198	7,07	1,68

S = Hub / Stroke / Course

bar = Fülldruck / Filling pressure / Pression de remplissage

* **SN2996** = Seite / Page **2.3.254**