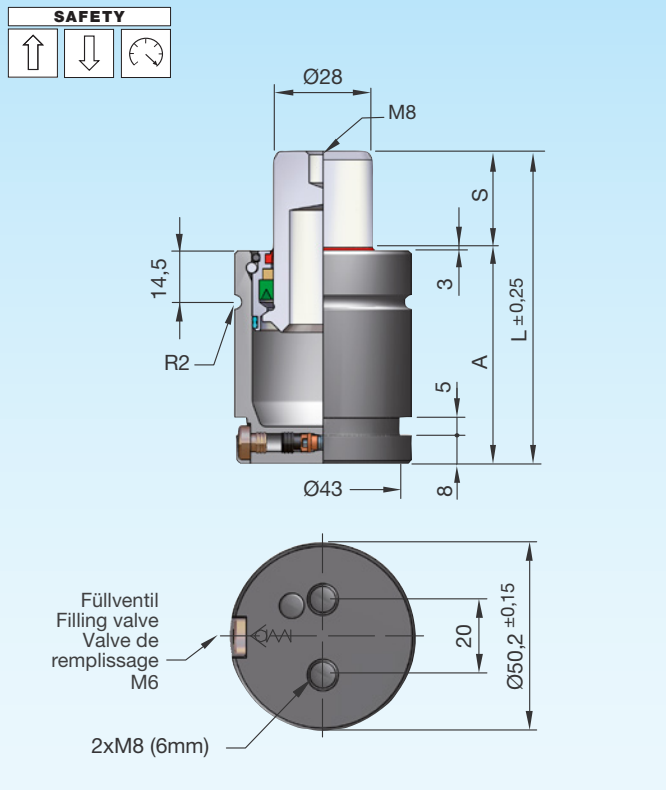


## Gasdruckfedern MICROserie - VDI 3003

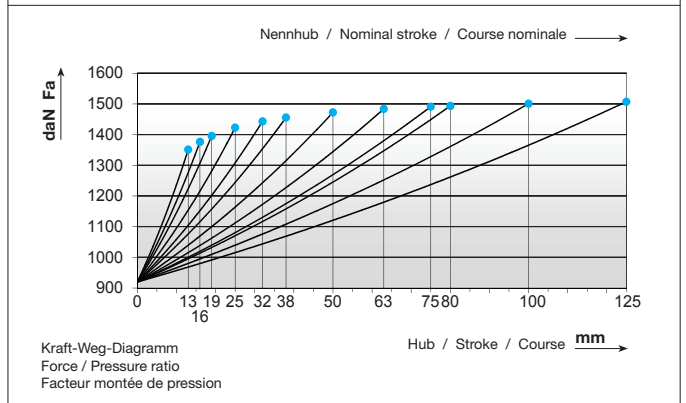
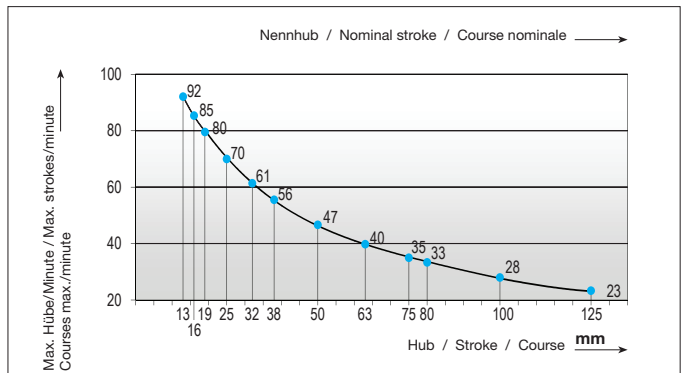
## Gas springs MICROseries - VDI 3003

## Ressorts à gaz MICROsérie - VDI 3003

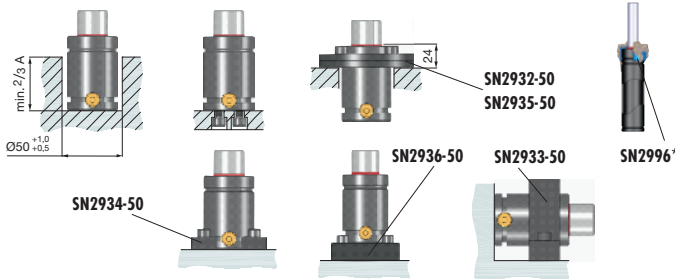


Druckmedium	Pressure medium	Médium de pression	<b>Stickstoff (N<sub>2</sub>)</b>
Max. Fülldruck	Max. filling pressure	Pression de rempl. max.	<b>150 bar</b>
Min. Fülldruck	Min. filling pressure	Pression de rempl. min.	<b>35 bar</b>
Max. Betriebs-temperatur	Max. working temperature	Température de service max.	<b>80 °C</b>
Temperaturabhängige Druckerhöhung	Pressure increase due to temperature	Accroissement de pression sous l'influence de la temp.	<b>0,33 %/1 °C</b>
Instandhaltungsset	Maintenance kit	Jeu de maintenance	<b>SN2990-M50VS</b>
Max. Kolben-geschwindigkeit	Max. piston speed	Vitesse max. du piston	<b>1,6 m/s</b>

3



### Einbauvarianten / Installation variants / Variantes de montage



SN2808-VS-920-	VDI 3003	S	daN	daN	bar	A	L	V [l]	Fa [cm <sup>2</sup> ]	kg
SN2808-VS-920-S		13	920	1355	150	51	64	0,025	6,16	0,53
		16	(±5%)	1380	150	54	70	0,030	6,16	0,55
		19		1400	150	57	76	0,034	6,16	0,58
		25		1430	150	63	88	0,044	6,16	0,62
		32		1450	150	70	102	0,054	6,16	0,67
		38		1460	150	76	114	0,064	6,16	0,72
		50		1480	150	88	138	0,082	6,16	0,82
		63		1490	150	101	164	0,102	6,16	0,93
		75		1495	150	113	188	0,121	6,16	1,10
		80		1500	150	118	198	0,128	6,16	1,15
		100		1505	150	138	238	0,159	6,16	1,25
		125		1515	150	163	288	0,198	6,16	1,45

S = Hub / Stroke / Course

bar = Fülldruck / Filling pressure / Pression de remplissage

\* i SN2996 = Seite / Page 2.3.254

D 3002A 07.2018