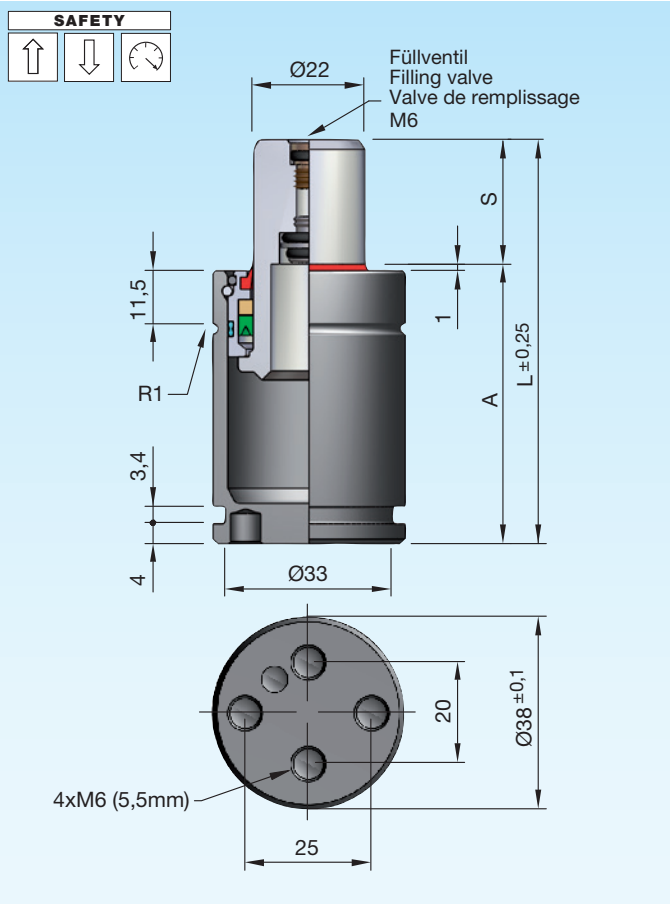


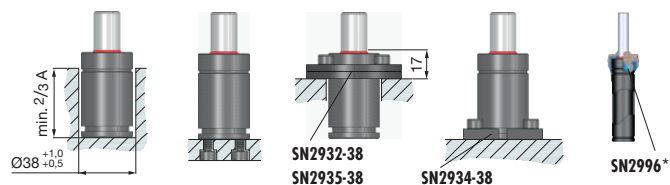
### Gasdruckfedern MICROserie

### Gas springs MICROseries

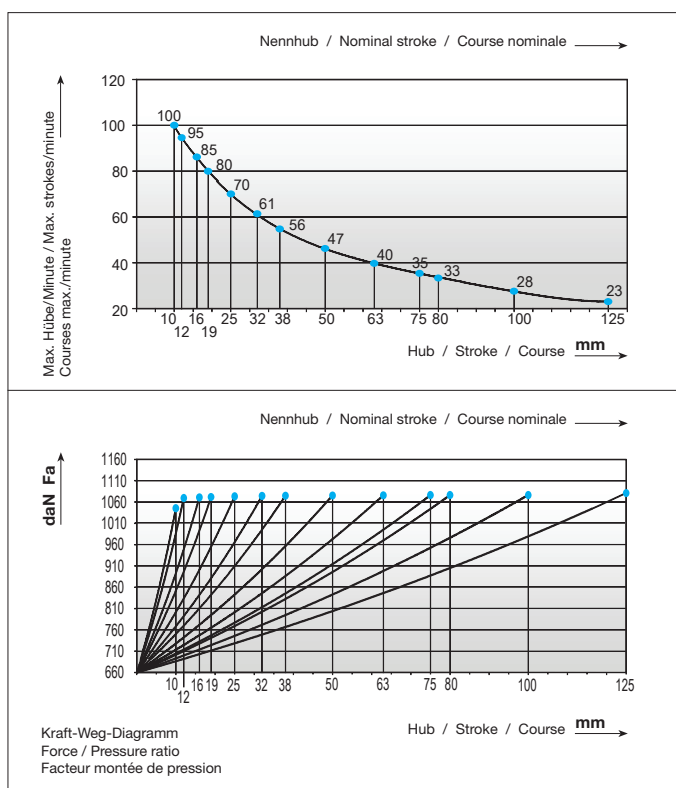
### Ressorts à gaz MICROsérie



#### Einbauvarianten / Installation variants / Variantes de montage



Druckmedium	Pressure medium	Médium de pression	<b>Stickstoff (N<sub>2</sub>)</b>
Max. Fülldruck	Max. filling pressure	Pression de rempl. max.	<b>175 bar</b>
Min. Fülldruck	Min. filling pressure	Pression de rempl. min.	<b>35 bar</b>
Max. Betriebs-temperatur	Max. working temperature	Température de service max.	<b>80 °C</b>
Temperaturabhängige Druckerhöhung	Pressure increase due to temperature	Accroissement de pression sous l'influence de la temp.	<b>0,33 %/1 °C</b>
Instandhaltungsset	Maintenance kit	Jeu de maintenance	<b>SN2990-MH38</b>
Max. Kolben-geschwindigkeit	Max. piston speed	Vitesse max. du piston	<b>1,2 m/s</b>



### SN2808-H-660-



SN2808-H-660-S



S = Hub / Stroke / Course

bar = Fülldruck / Filling pressure / Pression de remplissage

\* **SN2996** = Seite / Page **2.3.254**

S	daN	daN	bar	A	L	V [l]	Fa [cm <sup>2</sup> ]	kg
10	660	1055	175	40	50	0,010	3,80	0,26
12	(±5%)	1080	175	42	54	0,012	3,80	0,27
16		1080	175	46	62	0,016	3,80	0,28
19		1080	175	49	68	0,019	3,80	0,30
25		1080	175	55	80	0,025	3,80	0,33
32		1085	175	62	94	0,032	3,80	0,35
38		1085	175	68	106	0,037	3,80	0,39
50		1085	175	80	130	0,049	3,80	0,43
63		1085	175	93	156	0,062	3,80	0,48
75		1085	175	105	180	0,074	3,80	0,51
80		1085	175	110	190	0,079	3,80	0,55
100		1085	175	130	230	0,098	3,80	0,62
125		1085	175	155	280	0,123	3,80	0,75