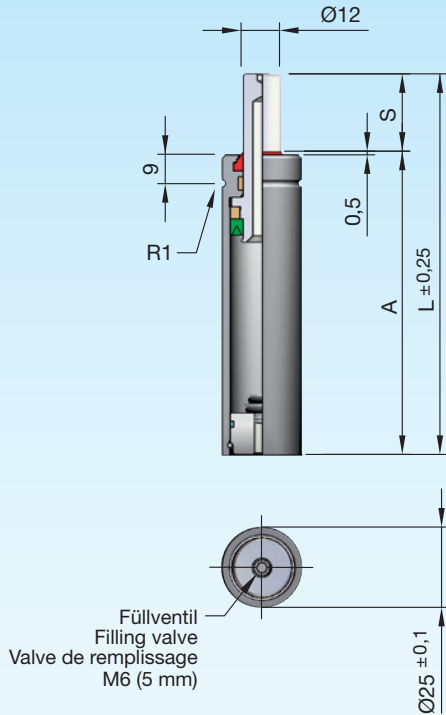


Gasdruckfedern kompakte Bauform

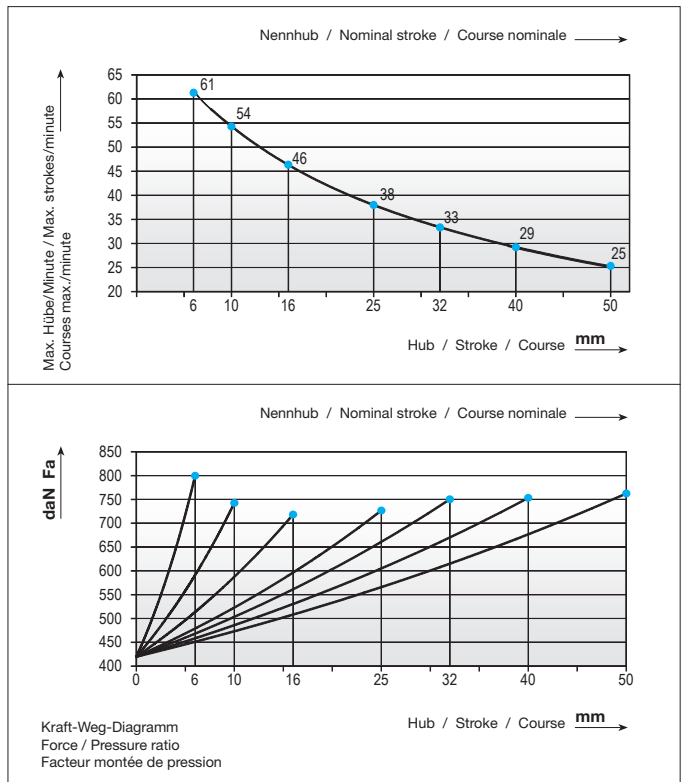
Gas springs compact structural shape

Ressorts à gaz forme de construction compacte



3

Druckmedium	Pressure medium	Médium de pression	Stickstoff (N₂)
Max. Fülldruck	Max. filling pressure	Pression de rempl. max.	150 bar
Min. Fülldruck	Min. filling pressure	Pression de rempl. min.	50 bar
Max. Betriebs- temperatur	Max. working temperature	Température de service max.	80 °C
Temperaturabhängige Druckerhöhung	Pressure increase due to temperature	Accroissement de pression sous l'influence de la temp.	0,33 %/1 °C
Instandhaltungsset	Maintenance kit	Jeu de maintenance	SN2990-F420
Max. Kolben- geschwindigkeit	Max. piston speed	Vitesse max. du piston	25 m/min.



Einbauvarianten / Installation variants / Variantes de montage



SN2900-420-

SN2900-420-S

S = Hub / Stroke / Course

bar = Fülldruck / Filling pressure /
Pression de remplissage

S	daN	daN	bar	A	L	V [l]	Fa [cm ²]	kg
6	420	795	133	50	56	0,004	3,14	0,13
10	(±5%)	740	133	60	70	0,007	3,14	0,15
16		715	133	75	91	0,012	3,14	0,20
25		725	133	95	120	0,019	3,14	0,30
32		745	133	108	140	0,023	3,14	0,38
40		750	133	125	165	0,028	3,14	0,46
50		760	133	145	195	0,035	3,14	0,57