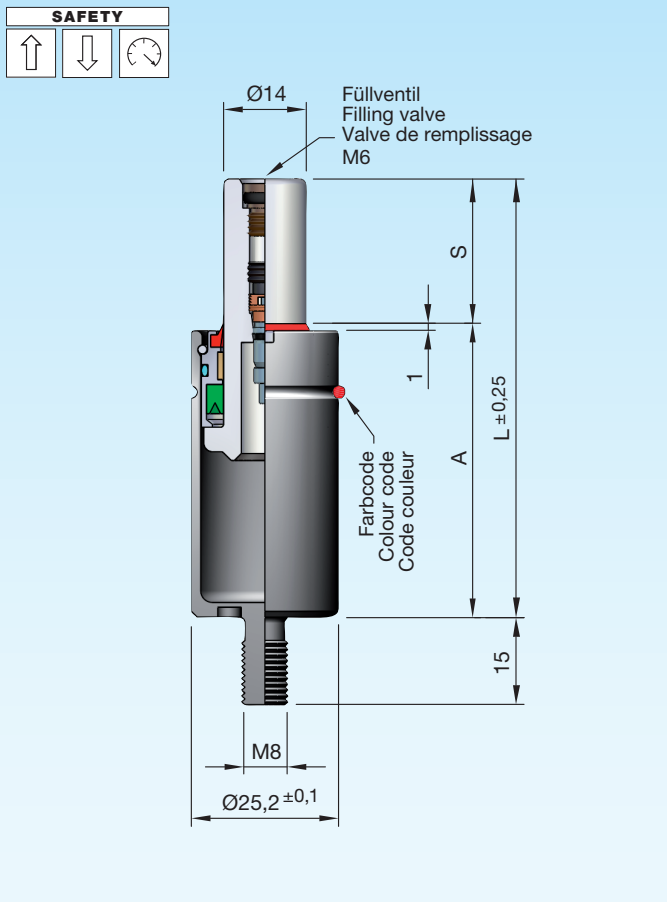


## Gasdruckfedern MICROserie

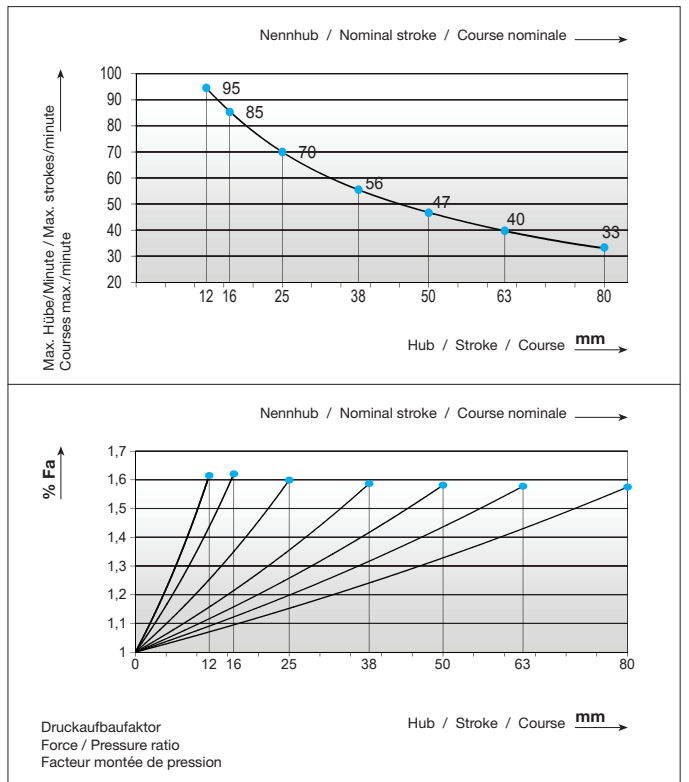
## Gas springs MICROseries

## Ressorts à gaz MICROsérie

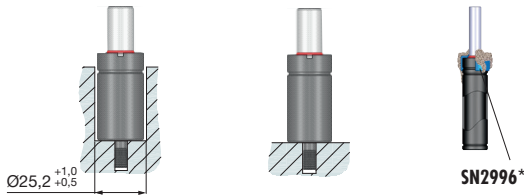


Druckmedium	Pressure medium	Médium de pression	<b>Stickstoff (N<sub>2</sub>)</b>
Max. Fülldruck	Max. filling pressure	Pression de rempl. max.	<b>175 bar</b>
Min. Fülldruck	Min. filling pressure	Pression de rempl. min.	<b>50 bar</b>
Max. Betriebs-temperatur	Max. working temperature	Température de service max.	<b>80 °C</b>
Temperaturabhängige Druckerhöhung	Pressure increase due to temperature	Accroissement de pression sous l'influence de la temp.	<b>0,33 %/1 °C</b>
Instandhaltungsset	Maintenance kit	Jeu de maintenance	<b>SN2990-MR25</b>
Max. Kolben-geschwindigkeit	Max. piston speed	Vitesse max. du piston	<b>1,2 m/s</b>

3



### Einbauvarianten / Installation variants / Variantes de montage



SN2808-R-275-		S	Type	A	L	V [l]	Fa [cm <sup>2</sup> ]	kg
	SN2808-R-275-S-Type	12	1	37	49	0,005	1,54	0,08
		16	2	41	57	0,007	1,54	0,09
		25	3	50	75	0,010	1,54	0,11
		38	4	63	101	0,016	1,54	0,13
		50		75	125	0,021	1,54	0,15
		63		88	151	0,026	1,54	0,18
		80		105	185	0,033	1,54	0,20
Type	Farbcode / Colour code / Code couleur	daN	daN	bar				
1	Grün / Green / Vert	100 (+10)	160	65				
2	Blau / Blue / Bleu	150 (+10)	245	100				
3	Rot / Red / Rouge	200 (+15)	320	130				
4	Gelb / Yellow / Jaune	275 (+20)	430	175				
Andere Kräfte / Other forces / Autres forces		75-275	≈120-430	50-175				

\* i SN2996\* = Seite / Page 2.3.254

D 3002A 07.2018