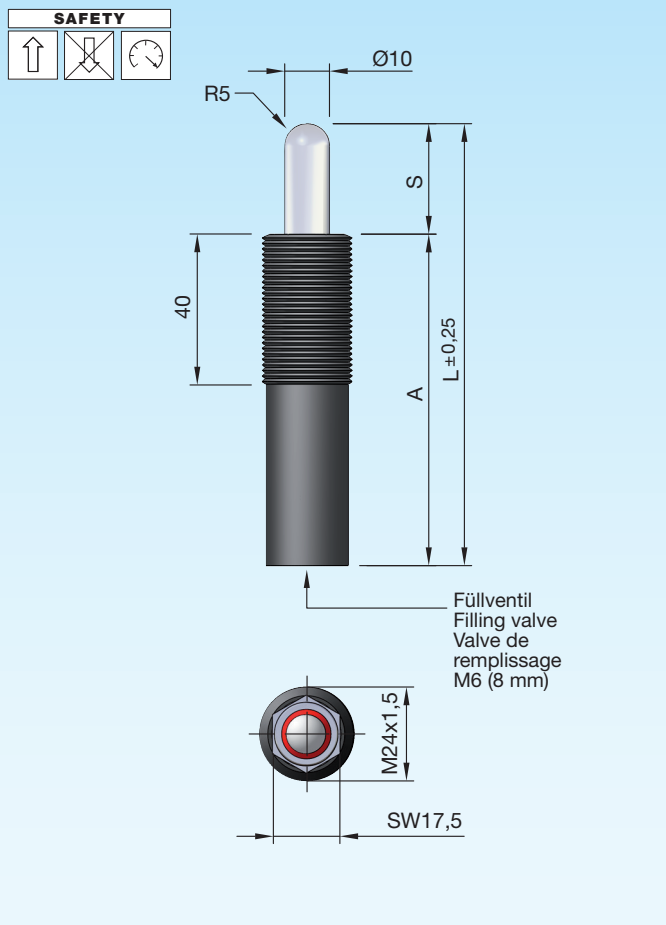


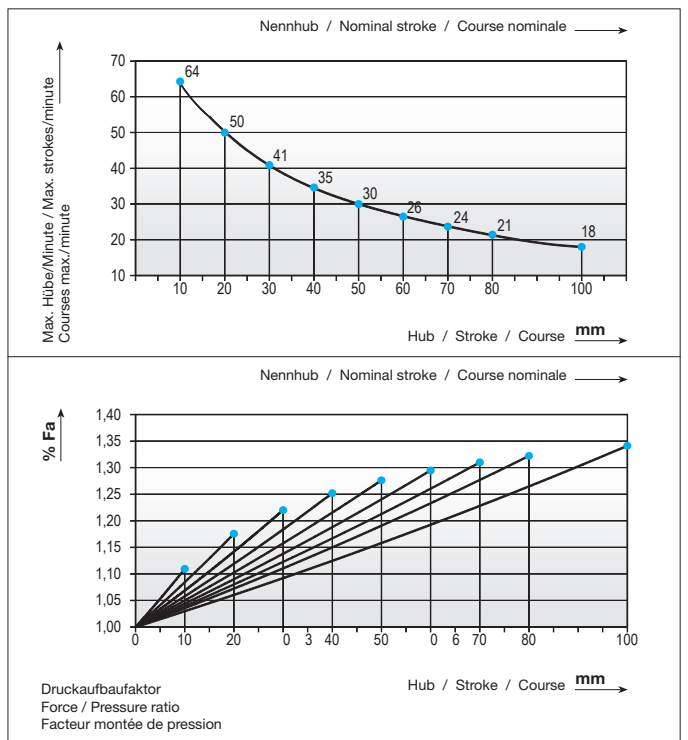
## Gasdruckfedern Federnde Druckstücke

## Gas springs Resilient pressure pieces

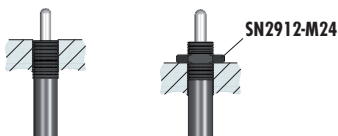
## Ressorts à gaz Pièces de pression élastiques



Druckmedium	Pressure medium	Médium de pression	<b>Stickstoff (N<sub>2</sub>)</b>
Max. Fülldruck	Max. filling pressure	Pression de rempl. max.	<b>175 bar</b>
Min. Fülldruck	Min. filling pressure	Pression de rempl. min.	<b>25 bar</b>
Max. Betriebs- temperatur	Max. working temperature	Température de service max.	<b>80 °C</b>
Temperaturabhängige Druckerhöhung	Pressure increase due to temperature	Accroissement de pression sous l'influence de la temp.	<b>0,33 %/1 °C</b>
Instandhaltungsset	Maintenance kit	Jeu de maintenance	<b>SN2990-R24</b>
Max. Kolben- geschwindigkeit	Max. piston speed	Vitesse max. du piston	<b>1,6 m/s</b>



### Einbauvarianten / Installation variants / Variantes de montage



SN2910-M24-	~VDI 3004	S	F1 = Anfangskraft bei / Initial force at / Force initial à		A	L	V [l]	Fa [cm <sup>2</sup> ]	kg
			min. 35 bar	max. 175 bar					
SN2910-M24-S		10	25 daN	140 daN	70	80	0,008	0,78	0,20
		20			80	100	0,011	0,78	0,22
		30			90	120	0,013	0,78	0,24
		40			100	140	0,016	0,78	0,25
		50			110	160	0,018	0,78	0,27
		60			120	180	0,021	0,78	0,30
		70			130	200	0,023	0,78	0,35
		80			140	220	0,026	0,78	0,41
		100			160	260	0,031	0,78	0,45

S = Hub / Stroke / Course

### Montagewerkzeug

### Assembly tool

### Outil de montage

SN2911-M24



SN2911-M24