

## Gasdruckfedern

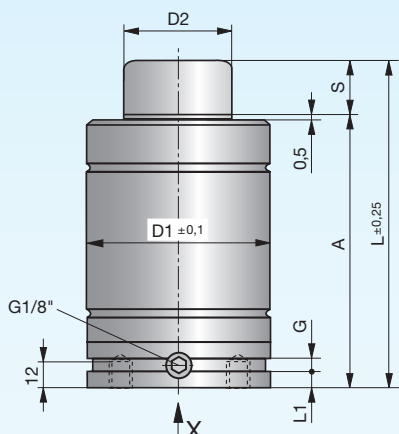
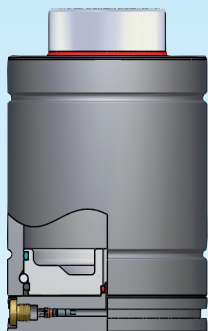
kompakte Bauform, für Verbundsystem

**Gas springs** – compact structural shape, for combined system

**Ressorts à gaz** – forme de construction compacte, pour système combiné



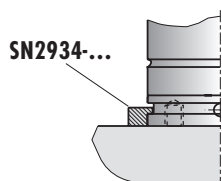
Technische Daten wie **SN2900**  
Technical data as **SN2900**  
Données techniques comme **SN2900**



3

Type	S	daN	A	L	D2	D1	D5	D4	L1	G	SN 2934-	Ansicht X / View X / Vue X
7500	10	7500 (±5%)	100	110	60	95	52	4 x M8 (12 mm)	8	5	95	
	16		120	136								
	25		140	165								
	32		170	202								
	40		190	230								
	50		225	275								
11800	10	11800 (±5%)	110	120	70	119,5	68	4 x M10 (12 mm)	8	7	150	
	16		130	146								
	25		150	175								
	32		175	207								
	40		200	240								
	50		230	280								
18300	10	18300 (±5%)	120	130	90	149,5	90	4 x M10 (12 mm)	8	8	150	
	16		140	156								
	25		160	185								
	32		185	217								
	40		215	255								
	50		240	290								

Einbaubeispiel / Installation example /  
Exemple de montage



## SN2901-



SN2901-Type-S



S = Hub / Stroke / Course

bar = Fülldruck / Filling pressure /  
Pression de remplissage