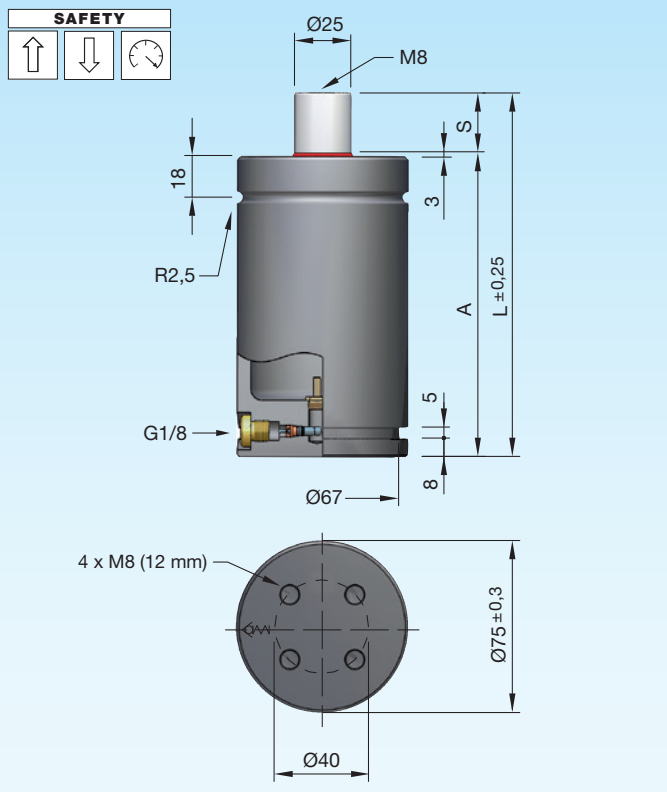


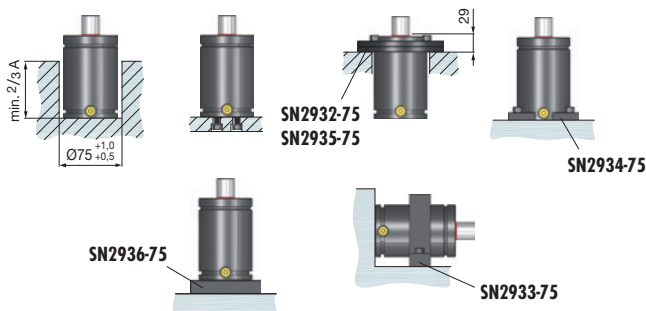
Gasdruckfedern mit vermindertem Druckanstieg

Gas springs with reduced pressure increase

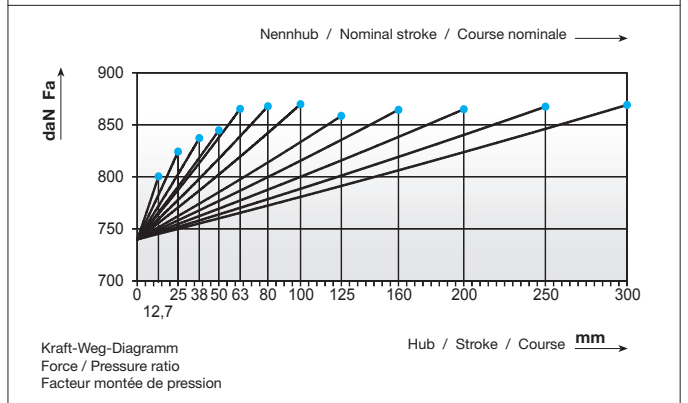
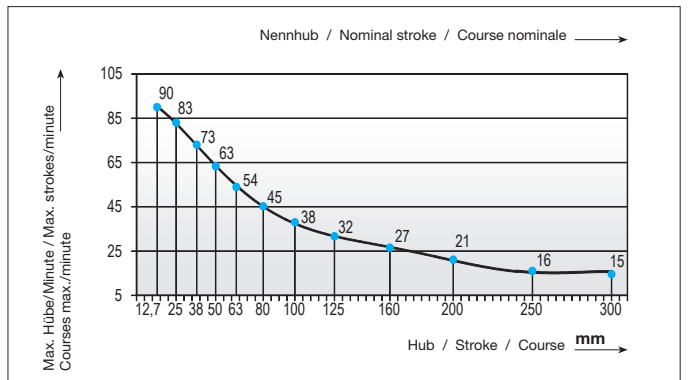
Ressorts à gaz avec une augmentation de pression réduite



Einbauvarianten / Installation variants / Variantes de montage



Druckmedium	Pressure medium	Médium de pression	Stickstoff (N ₂)
Max. Fülldruck	Max. filling pressure	Pression de rempl. max.	150 bar
Min. Fülldruck	Min. filling pressure	Pression de rempl. min.	35 bar
Max. Betriebs-temperatur	Max. working temperature	Température de service max.	80 °C
Temperaturabhängige Druckerhöhung	Pressure increase due to temperature	Accroissement de pression sous l'influence de la temp.	0,33 %/1 °C
Instandhaltungsset	Maintenance kit	Jeu de maintenance	SN2990-B750
Max. Kolben-geschwindigkeit	Max. piston speed	Vitesse max. du piston	1,6 m/s



SN2825-750-

SN2825-750-S

S = Hub / Stroke / Course

bar = Fülldruck / Filling pressure / Pression de remplissage

S	daN	daN	bar	A	L	V [l]	Fa [cm ²]	kg
12,7	740	795	150	107,7	120,4	0,083	4,91	3,00
25	(±5%)	820	150	120	145	0,120	4,91	3,15
38		835	150	133	171	0,161	4,91	3,35
50		840	150	145	195	0,198	4,91	3,50
63		860	150	159	222	0,214	4,91	3,75
80		865	150	175	255	0,267	4,91	4,30
100		865	150	195	295	0,329	4,91	4,65
125		855	150	220	345	0,444	4,91	5,21
160		860	150	255	415	0,546	4,91	5,94
200		860	150	295	495	0,680	4,91	7,00
250		865	150	345	595	0,835	4,91	7,68
300		865	150	395	695	0,991	4,91	8,09