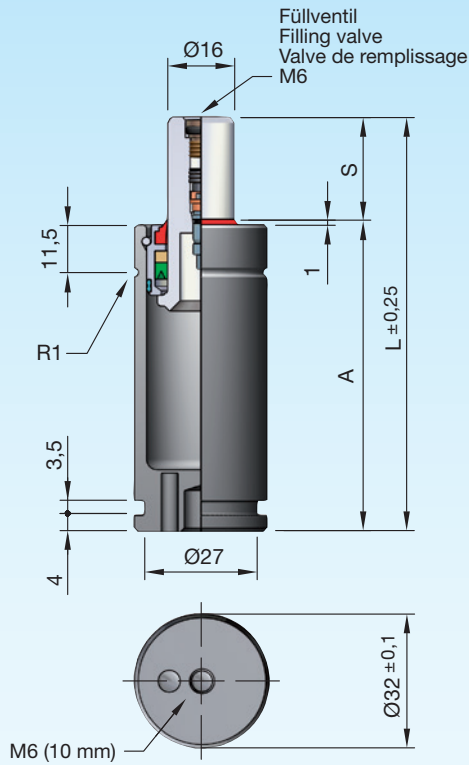


Gasdruckfedern kleine Abmessungen

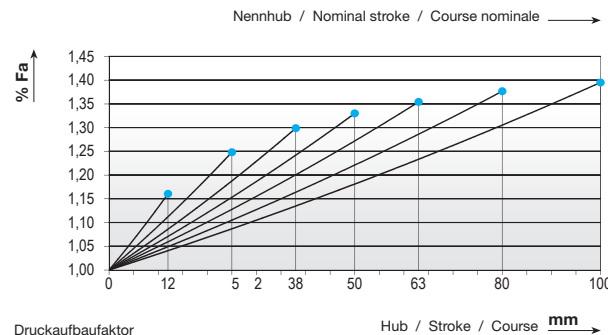
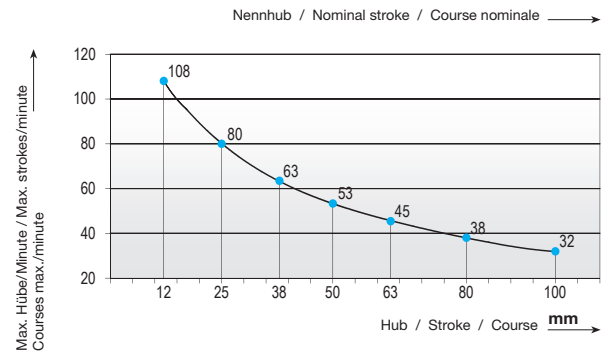
Gas springs small dimensions

Ressorts à gaz dimensions petites

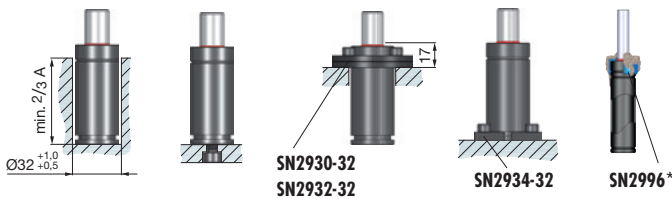
3



Druckmedium	Pressure medium	Médium de pression	Stickstoff (N₂)
Max. Fülldruck	Max. filling pressure	Pression de rempl. max.	150 bar
Min. Fülldruck	Min. filling pressure	Pression de rempl. min.	25 bar
Max. Betriebs- temperatur	Max. working temperature	Température de service max.	80 °C
Temperaturabhängige Druckerhöhung	Pressure increase due to temperature	Accroissement de pression sous l'influence de la temp.	0,33 %/1 °C
Instandhaltungsset	Maintenance kit	Jeu de maintenance	SN2990-G32
Max. Kolben- geschwindigkeit	Max. piston speed	Vitesse max. du piston	1,6 m/s



Einbauvarianten / Installation variants / Variantes de montage



SN2805-300-		S	Type	A	L	V [l]	Fa [cm ²]	kg
	SN2805-300-S-Type	12	1	72	84	0,007	2,01	0,35
		25	2	85	110	0,015	2,01	0,36
		38	3	98	136	0,023	2,01	0,40
		50	4	110	160	0,030	2,01	0,47
		63		123	186	0,038	2,01	0,48
		80		140	220	0,049	2,01	0,56
		100		160	260	0,061	2,01	0,64
Type	Farbcode Colour code Code couleur	daN	daN	bar				
1	Grün / Green / Vert	100 (+5)	150	50				
2	Blau / Blue / Bleu	200 (+10)	300	100				
3	Rot / Red / Rouge	250 (+15)	375	125				
4	Gelb / Yellow / Jaune	300 (+20)	450	150				
Andere Kräfte / Other forces / Autres forces		50- 300	≈75- 450	25- 150				

* i SN2996* = Seite / Page 2.3.254

D 3002A 07.2018