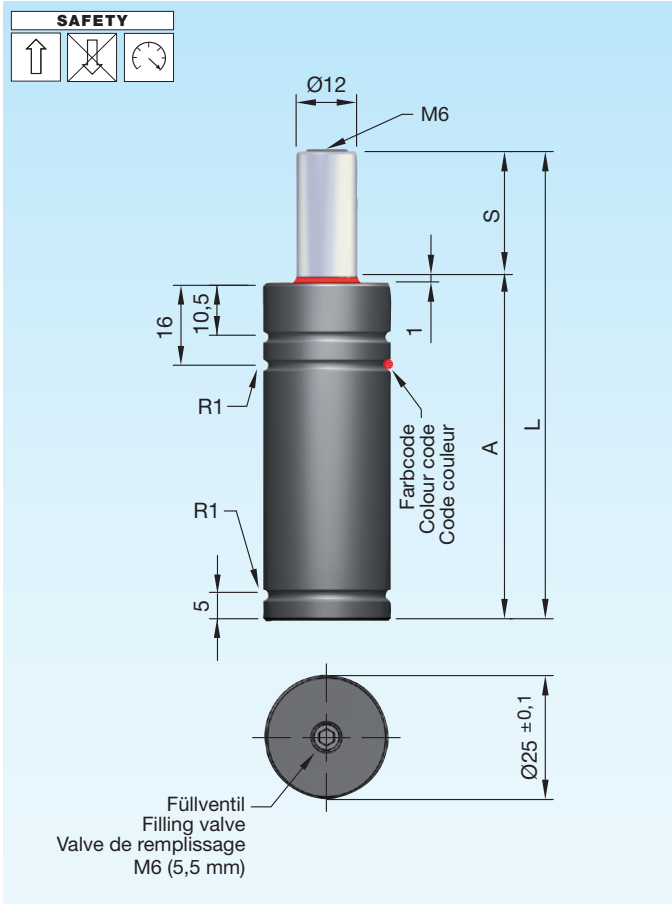


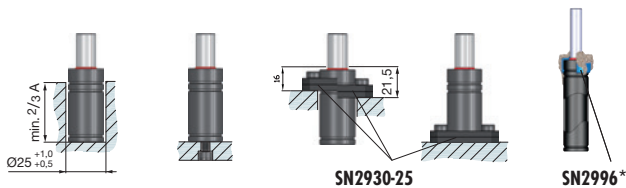
Gasdruckfedern kleine Abmessungen

Gas springs small dimensions

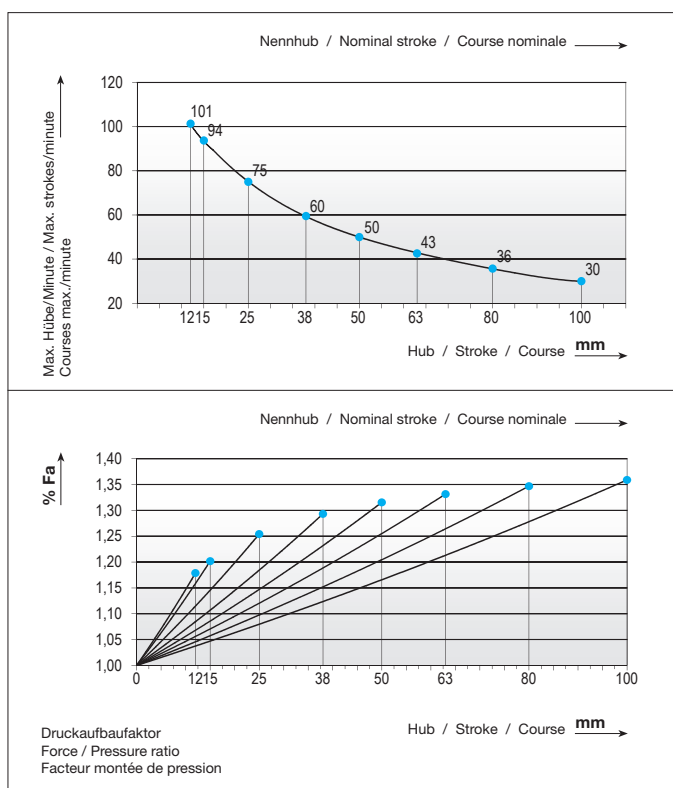
Ressorts à gaz dimensions petites



Einbauvarianten / Installation variants / Variantes de montage



Druckmedium	Pressure medium	Médium de pression	Stickstoff (N₂)
Max. Fülldruck	Max. filling pressure	Pression de rempl. max.	175 bar
Min. Fülldruck	Min. filling pressure	Pression de rempl. min.	25 bar
Max. Betriebs-temperatur	Max. working temperature	Température de service max.	80 °C
Temperaturabhängige Druckerhöhung	Pressure increase due to temperature	Accroissement de pression sous l'influence de la temp.	0,33 %/1 °C
Instandhaltungsset	Maintenance kit	Jeu de maintenance	SN2990-G25
Max. Kolben-geschwindigkeit	Max. piston speed	Vitesse max. du piston	1,6 m/s



SN2805-25-200-		S	Type	A	L	V [l]	Fa [cm ²]	kg
	SN2805-25-200-S-Type	12	1	66	78	0,009	1,13	0,16
		15	2	69	84	0,010	1,13	0,17
		25	3	79	104	0,014	1,13	0,18
		38	4	92	130	0,019	1,13	0,22
		50		104	154	0,024	1,13	0,25
		63		117	180	0,029	1,13	0,26
		80		134	214	0,035	1,13	0,28
		100		154	254	0,043	1,13	0,32
Type	Farbcode / Colour code / Code couleur	daN	daN	bar				
1	Grün / Green / Vert	50 (+5)	70	45				
2	Blau / Blue / Bleu	100 (+5)	140	90				
3	Rot / Red / Rouge	150 (+5)	210	135				
4	Gelb / Yellow / Jaune	200 (+5)	270	175				
Andere Kräfte / Other forces / Autres forces		28-200	≈40-270	25-175				

* i SN2996* = Seite / Page 2.3.254