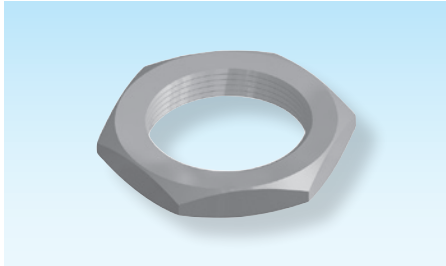


3

Sicherungsmuttern

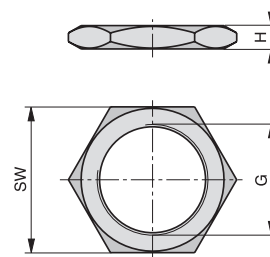


SN2912-

SN2912-Type

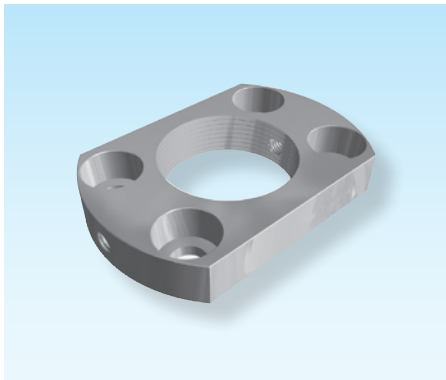


Counternuts



Type	G	SW	H
M16	M16 x 1,5	30	8
M24	M24 x 1,5	38	8
M28	M28 x 1,5	40	8
M38	M38 x 1,5	50	8
M45	M45 x 1,5	60	8
M50	M50 x 1,5	65	12

Halteflansch

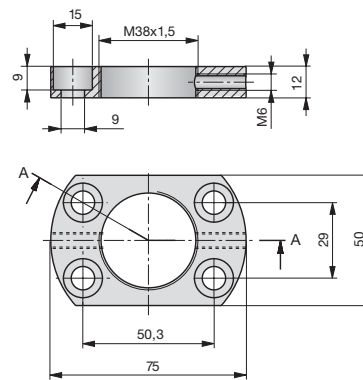


SN2913-

SN2913-M38



Flange



Bride