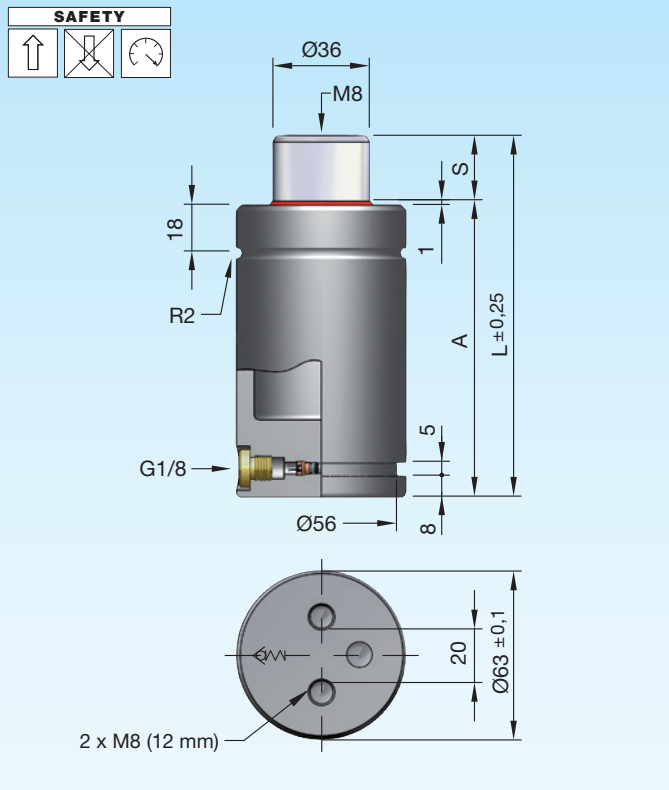


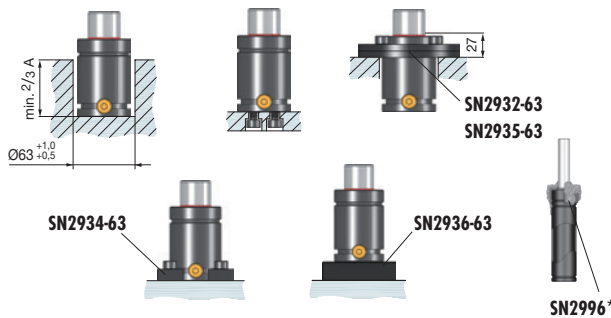
Gasdruckfedern verminderte Bauhöhe

Gas springs reduced total height

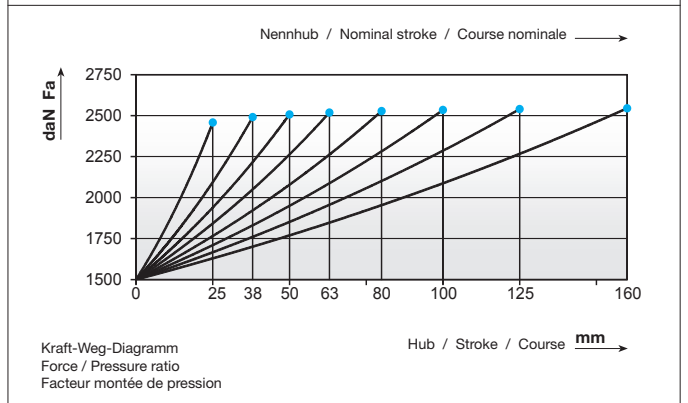
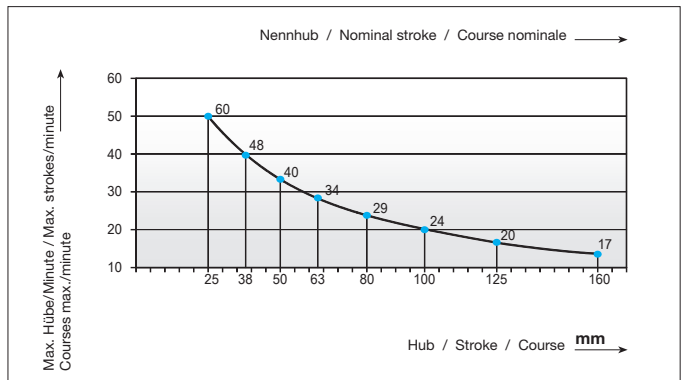
Ressorts à gaz hauteur totale réduite



Einbauvarianten / Installation variants / Variantes de montage



Druckmedium	Pressure medium	Médium de pression	Stickstoff (N₂)
Max. Fülldruck	Max. filling pressure	Pression de rempl. max.	150 bar
Min. Fülldruck	Min. filling pressure	Pression de rempl. min.	35 bar
Max. Betriebs- temperatur	Max. working temperature	Température de service max.	80 °C
Temperaturabhängige Druckerhöhung	Pressure increase due to temperature	Accroissement de pression sous l'influence de la temp.	0,33 %/1 °C
Instandhaltungsset	Maintenance kit	Jeu de maintenance	SN2990-C1500
Max. Kolben- geschwindigkeit	Max. piston speed	Vitesse max. du piston	1,6 m/s



SN2830-1500-



SN2830-1500-S



S = Hub / Stroke / Course

bar = Fülldruck / Filling pressure /
Pression de remplissage

* **i** SN2996 = Seite / Page **2.3.254**

S	daN	daN	bar	A	L	V [l]	Fa [cm ²]	kg
25	1500	2420	148	110	135	0,065	10,18	1,86
38	(±5%)	2450	148	123	161	0,097	10,18	2,10
50		2470	148	135	185	0,127	10,18	2,25
63		2480	148	148	211	0,159	10,18	2,30
80		2485	148	165	245	0,200	10,18	2,55
100		2495	148	185	285	0,249	10,18	3,15
125		2500	148	220	345	0,311	10,18	4,06
160		2505	148	255	415	0,397	10,18	5,23