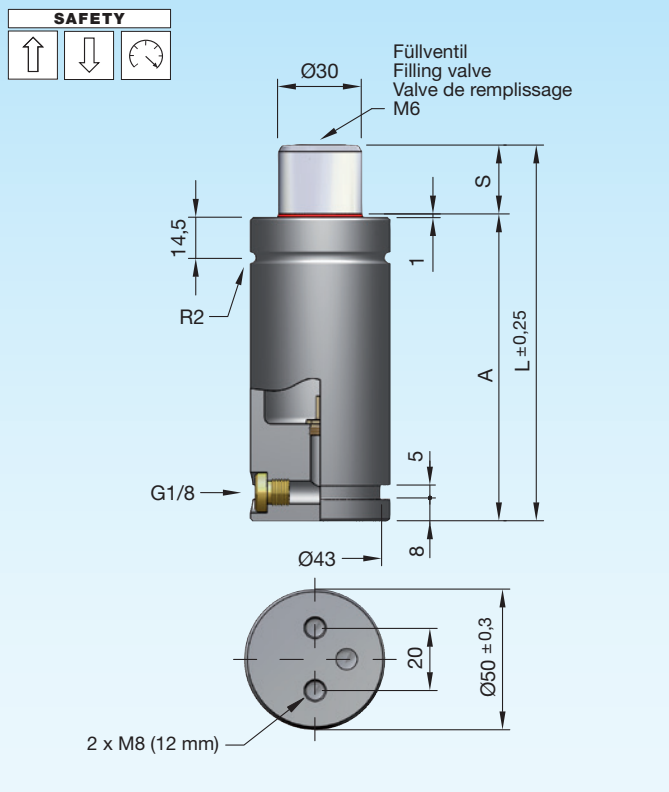


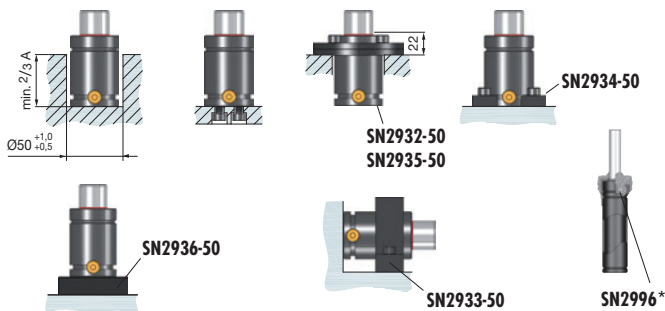
Gasdruckfedern verminderte Bauhöhe

Gas springs reduced total height

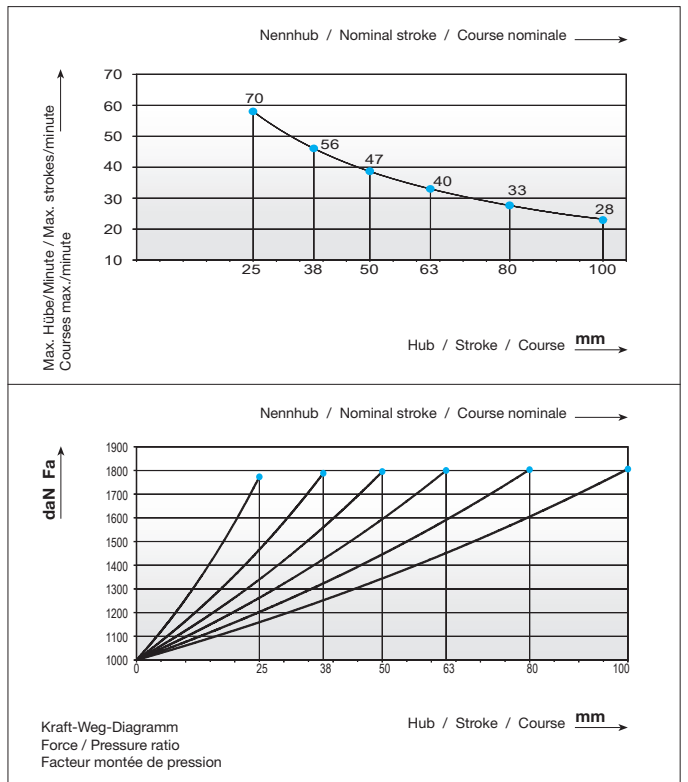
Ressorts à gaz hauteur totale réduite



Einbauvarianten / Installation variants / Variantes de montage



Druckmedium	Pressure medium	Médium de pression	Stickstoff (N₂)
Max. Fülldruck	Max. filling pressure	Pression de rempl. max.	150 bar
Min. Fülldruck	Min. filling pressure	Pression de rempl. min.	35 bar
Max. Betriebs- temperatur	Max. working temperature	Température de service max.	80 °C
Temperaturabhängige Druckerhöhung	Pressure increase due to temperature	Accroissement de pression sous l'influence de la temp.	0,33 %/1 °C
Instandhaltungsset	Maintenance kit	Jeu de maintenance	SN2990-C1000
Max. Kolben- geschwindigkeit	Max. piston speed	Vitesse max. du piston	1,2 m/s



SN2830-1000-



SN2830-1000-S



S = Hub / Stroke / Course

bar = Fülldruck / Filling pressure /
Pression de remplissage

* i SN2996 = Seite / Page 2.3.254

S	daN	daN	bar	A	L	V [l]	Fa [cm ²]	kg
25	1000	1780	142	110	135	0,041	7,07	1,20
38	(±5%)	1795	142	123	161	0,061	7,07	1,35
50		1800	142	135	185	0,080	7,07	1,46
63		1805	142	148	211	0,100	7,07	1,52
80		1810	142	165	245	0,127	7,07	1,73
100		1815	142	195	295	0,158	7,07	2,41