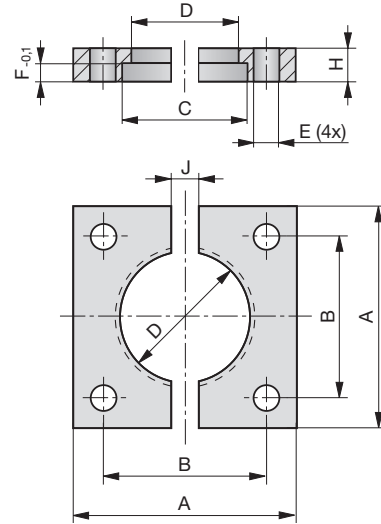
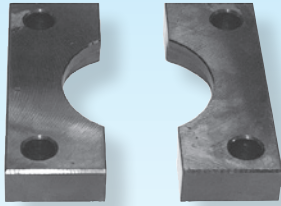


### Halteflansche

### Flanges

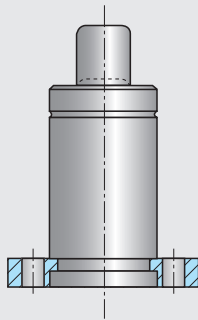
### Brides



**SN2934-**

\*ISO 11901-2 / VDI 3003  
Mat.: ST

SN2934-Type



Type	A	B	C	D	E	F	H	J
20	36	24,0	20,5	15,5	6,6	3,5	6	4
32*	50	35,0	32,5	28,5	6,6	4,0	7	5
38*	55	40,0	38,5	34,5	6,6	4,0	7	5
45*	70	50,0	45,5	40,5	9,0	4,0	7	20
50*	75	56,5	50,5	44,5	9,0	8,0	12	24
63	90	68,0	63,5	57,5	11,0	8,0	12	24
75*	100	73,5	75,5	68,5	11,0	8,0	12	24
95*	120	92,0	95,5	88,5	13,5	8,0	12	24
120*	140	109,5	120,5	113,5	13,5	8,0	12	24
150*	190	138,0	150,5	143,5	17,5	8,0	12	24
195*	210	170,0	195,5	188,0	17,5	8,0	15	24