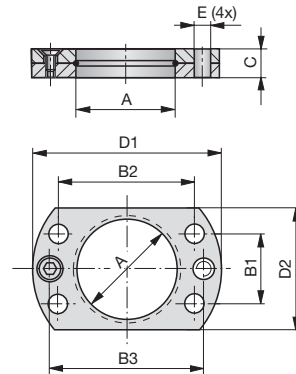
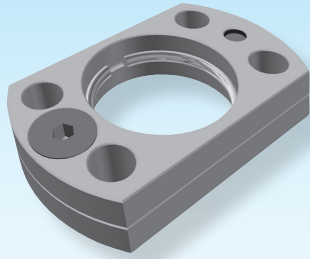


### Halteflansche

### Flanges

### Brides



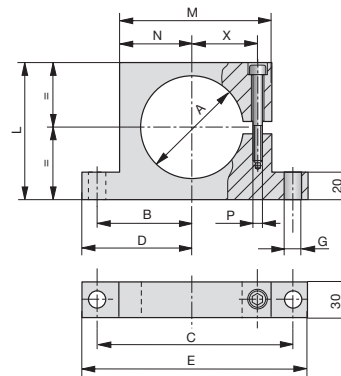
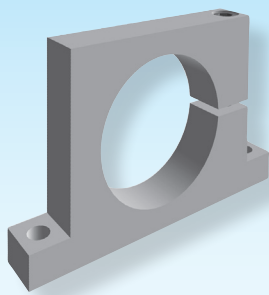
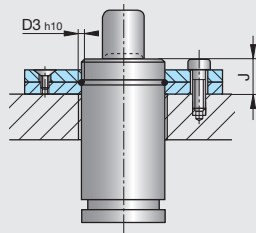
**SN2930-**

ISO 11901-2 / VDI 3003  
Mat.: ST

SN2930-Type



Type	A	B1	B2	B3	C	D1	D2	D3	E	J
19	19,5	12	30	32	9	44	25	1,6	6,6	15
25	25,5	18	34	38	9	50	30	2	6,6	15
32	32,5	28	35	46	9	60	40	2	6,6	15



**SN2933-**

ISO 11901-2 / VDI 3003  
Mat.: ST

SN2933-Type



Type	A	B	C	D	E	G	L	M	N	X	P
45	45	37	82	46	100	9	60	64	28,0	29,0	M8
50	50	50	110	60	130	9	80	90	40,0	37,5	M8
75	75	63,5	137	75	160	11	105	115	52,5	50,0	M10
95	95	80	170	92,5	195	13,5	125	145	67,5	62,5	M12
120	120	92,5	195	105	220	13,5	148	165	77,5	73,7	M12
150	150	110	230	125	260	13,5	200	200	95,0	90,0	M12

