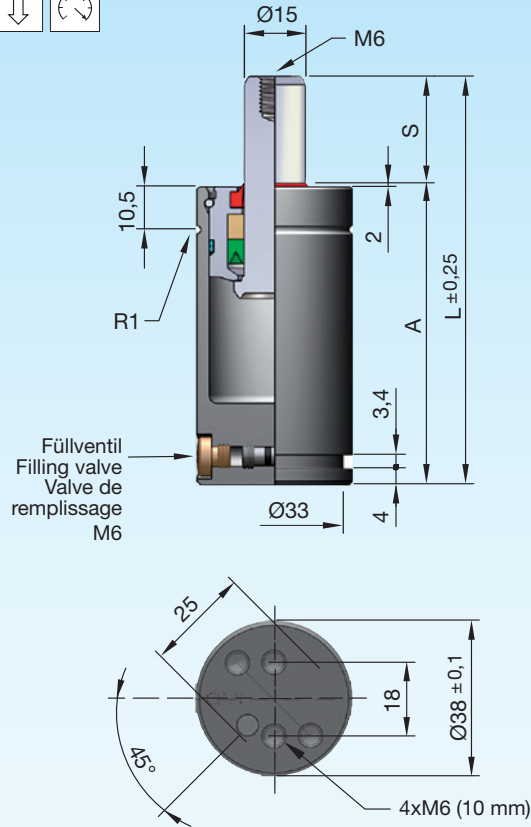


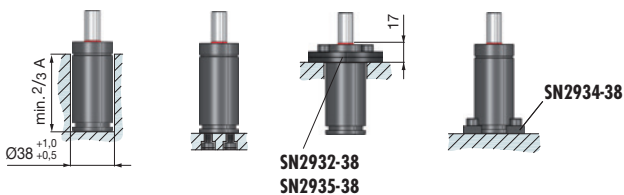
Gasdruckfedern Standard, ISO, VDI, CNOMO

Gas springs Standard, ISO, VDI, CNOMO

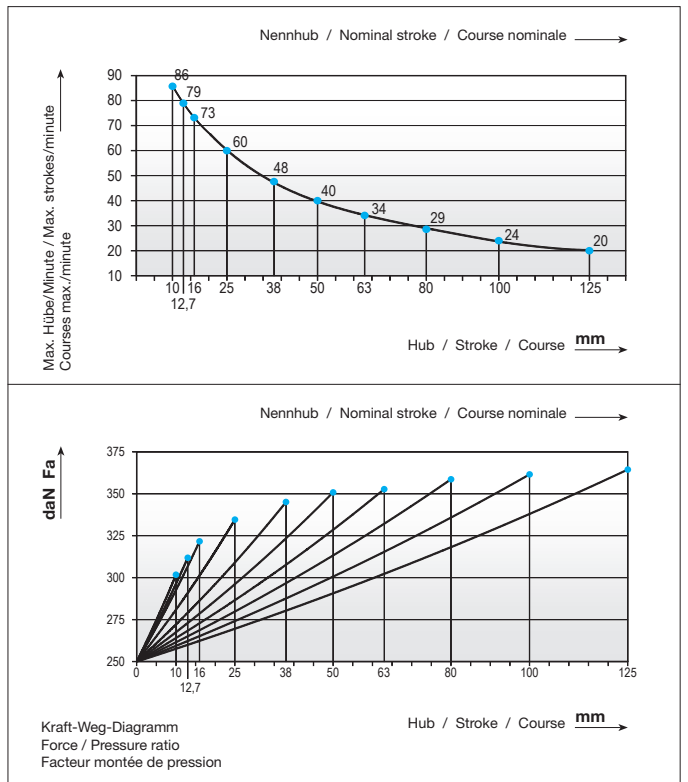
Ressorts à gaz Standard, ISO, VDI, CNOMO



Einbauvarianten / Installation variants / Variantes de montage



Druckmedium	Pressure medium	Médium de pression	Stickstoff (N₂)
Max. Fülldruck	Max. filling pressure	Pression de rempl. max.	150 bar
Min. Fülldruck	Min. filling pressure	Pression de rempl. min.	50 bar
Max. Betriebs-temperatur	Max. working temperature	Température de service max.	80 °C
Temperaturabhängige Druckerhöhung	Pressure increase due to temperature	Accroissement de pression sous l'influence de la temp.	0,33 %/1 °C
Instandhaltungsset	Maintenance kit	Jeu de maintenance	SN2990-S250
Max. Kolben-geschwindigkeit	Max. piston speed	Vitesse max. du piston	1,6 m/s



SN2820-250-

ISO 11901-1
CNOMO E.24.54.815.N
VDI 3003

S

daN

daN

bar

A

L

V

[l]

Fa

[cm²]

kg



SN2820-250-S



S = Hub / Stroke / Course

bar = Fülldruck / Filling pressure /
Pression de remplissage

10
12,7
16
25
38
50
63
80
100
125

250
(±5%)

295
300
300
305
310
315
315
315
315
320

142
142
142
142
142
142
142
142
142
142

60
62,7
66
75
88
100
114
130
150
175

70
75,4
82
100
126
150
177
210
250
300

0,012
0,014
0,017
0,024
0,035
0,044
0,055
0,068
0,085
0,105

1,77
1,77
1,77
1,77
1,77
1,77
1,77
1,77
1,77
1,77

0,43
0,44
0,46
0,51
0,59
0,66
0,73
0,83
0,96
1,05