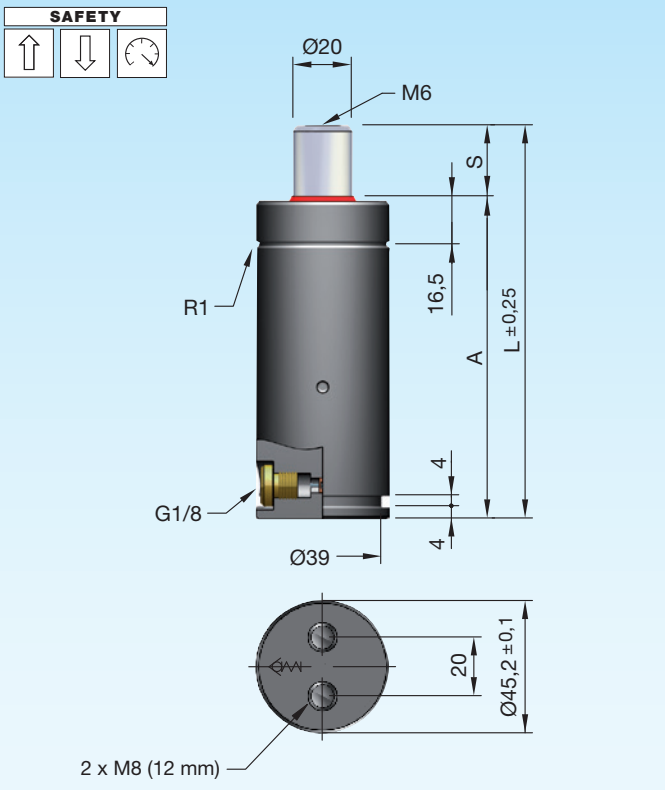


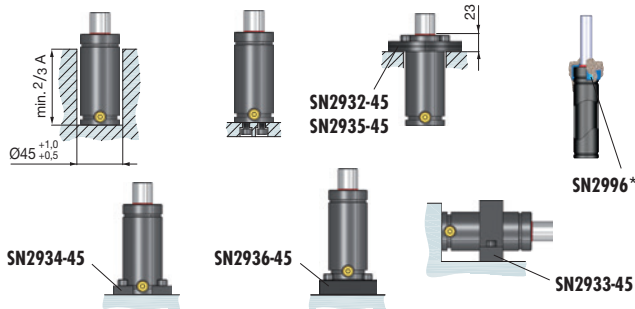
Gasdruckfedern Standard, ISO, VDI, CNOMO

Gas springs Standard, ISO, VDI, CNOMO

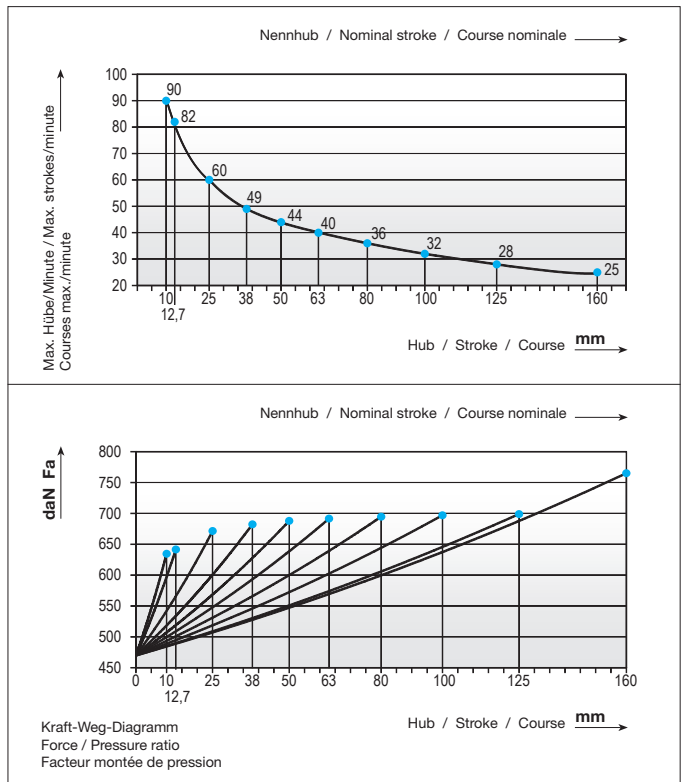
Ressorts à gaz Standard, ISO, VDI, CNOMO



Einbauvarianten / Installation variants / Variantes de montage



Druckmedium	Pressure medium	Médium de pression	Stickstoff (N₂)
Max. Fülldruck	Max. filling pressure	Pression de rempl. max.	150 bar
Min. Fülldruck	Min. filling pressure	Pression de rempl. min.	35 bar
Max. Betriebs-temperatur	Max. working temperature	Température de service max.	80 °C
Temperaturabhängige Druckerhöhung	Pressure increase due to temperature	Accroissement de pression sous l'influence de la temp.	0,33 %/1 °C
Instandhaltungsset	Maintenance kit	Jeu de maintenance	SN2990-5500
Max. Kolben-geschwindigkeit	Max. piston speed	Vitesse max. du piston	1,6 m/s



SN2820-500-

ISO 11901-1
CNOMO E.24.54.815.N
VDI 3003

SN2820-500-S



S = Hub / Stroke / Course

bar = Fülldruck / Filling pressure /
Pression de remplissage

* i SN2996 = Seite / Page 2.3.254

S	daN	daN	bar	A	L	V [l]	Fa [cm ²]	kg
10	470	590	150	95	105	0,016	3,14	0,43
12,7	(±5%)	595	150	97,7	110,4	0,019	3,14	0,44
25		625	150	110	135	0,032	3,14	0,46
38		635	150	123	161	0,046	3,14	0,51
50		640	150	135	185	0,060	3,14	0,59
63		645	150	149	212	0,074	3,14	0,66
80		645	150	165	245	0,092	3,14	0,73
100		650	150	185	285	0,114	3,14	0,83
125		650	150	210	335	0,142	3,14	0,96
160		760	150	245	405	0,133	3,14	1,05