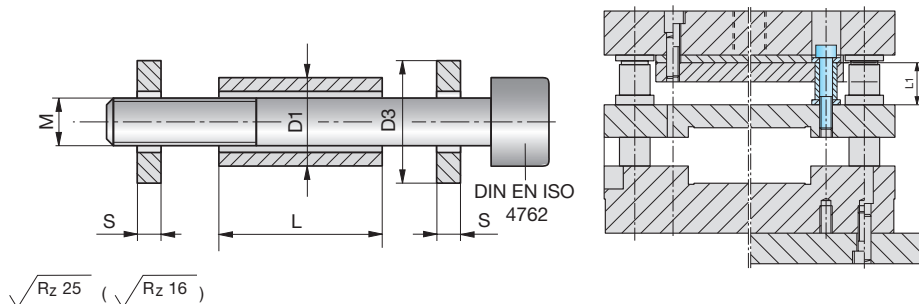


2

Abstandhalter

Spacers

Ensembles entretoise



$\sqrt{Rz\ 25}$ ($\sqrt{Rz\ 16}$)

SN1510-

Mat.: ST
58 ±2HRC

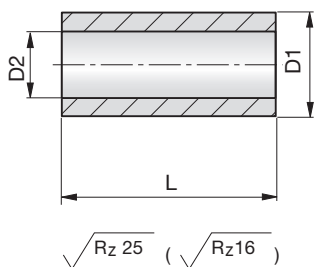
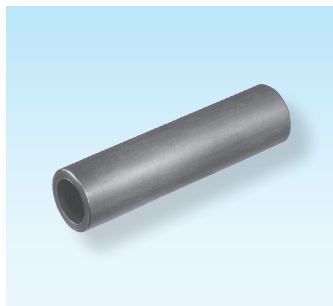
SN1510-D1-L1



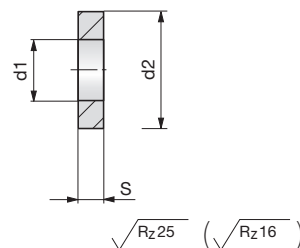
D1	L1	D3	L	S	M	D1	L1	D3	L	S	M
13	33	18	29	4	M8x50	15	33	20	29	4	M10x60
	43		39		M8x60		43		39		M10x70
	53		49		M8x70		53		49		M10x80
	63		59		M8x80		63		59		M10x90
	73		69		M8x90		73		69		M10x100

Abstandsröhrchen / Distance sleeves Tubes entretoise

Scheiben / Distance washers / Rondelles



$\sqrt{Rz\ 25}$ ($\sqrt{Rz\ 16}$)



$\sqrt{Rz\ 25}$ ($\sqrt{Rz\ 16}$)

SN1511-

Mat.: ST
58 ±2HRC

SN1511-
D1-L



D1	L	D2
13	29	8,2
	39	8,2
	49	8,2
	59	8,2
	69	8,2
15	29	10,2
	39	10,2
	49	10,2
	59	10,2
69	10,2	

SN1512-

Mat.: ST
58 ±2HRC

SN1512-
d2



d2	d1	S
18	8,2	4
20	10,2	4