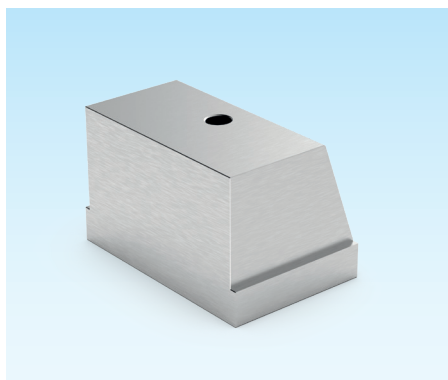
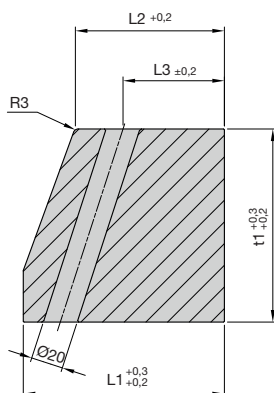


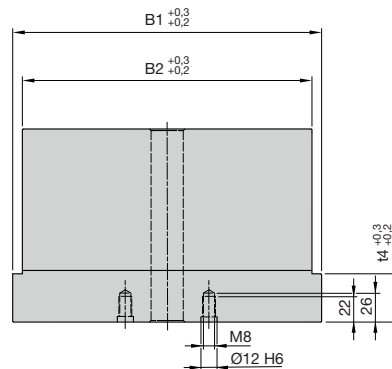
Großschieber



Large slides



Coulisseaux de grande dimension



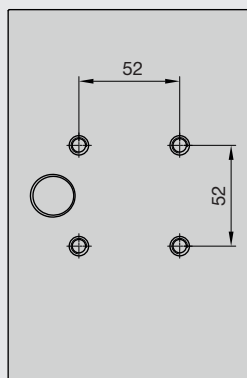
Z42110-

Mat.: 1.2311/1.2343/
1.2767

Z42110-B2-t1-
L1-Mat



5



Bohrungen für Null-Punkt Spannsysteme.

Holes for zero-point clamping systems.

Trous pour systèmes de serrage à point zero.

B2	t1	L1	Mat	B1	t4	L2	L3
100	80	75	2311	112	18	53	31,7
100	80	75	2343	112	18	53	31,7
100	80	75	2767	112	18	53	31,7
120	80	75	2311	132	18	53	31,7
120	80	75	2343	132	18	53	31,7
120	80	75	2767	132	18	53	31,7
140	80	75	2311	152	18	53	31,7
140	80	75	2343	152	18	53	31,7
140	80	75	2767	152	18	53	31,7
160	80	75	2311	172	18	53	31,7
160	80	75	2343	172	18	53	31,7
160	80	75	2767	172	18	53	31,7
180	80	75	2311	192	18	53	31,7
180	80	75	2343	192	18	53	31,7
180	80	75	2767	192	18	53	31,7
100	100	100	2311	112	25	73	47,5
100	100	100	2343	112	25	73	47,5
100	100	100	2767	112	25	73	47,5
120	100	100	2311	132	25	73	47,5
120	100	100	2343	132	25	73	47,5
120	100	100	2767	132	25	73	47,5
140	100	100	2311	152	25	73	47,5
140	100	100	2343	152	25	73	47,5
140	100	100	2767	152	25	73	47,5
160	100	100	2311	172	25	73	47,5
160	100	100	2343	172	25	73	47,5
160	100	100	2767	172	25	73	47,5
180	100	100	2311	192	25	73	47,5
180	100	100	2343	192	25	73	47,5
180	100	100	2767	192	25	73	47,5
100	120	125	2311	112	30	93	63
100	120	125	2343	112	30	93	63

Z42110-



B2	t1	L1	Mat	B1	t4	L2	L3
100	120	125	2767	112	30	93	63
120	120	125	2311	132	30	93	63
120	120	125	2343	132	30	93	63
120	120	125	2767	132	30	93	63
140	120	125	2311	152	30	93	63
140	120	125	2343	152	30	93	63
140	120	125	2767	152	30	93	63
160	120	125	2311	172	30	93	63
160	120	125	2343	172	30	93	63
160	120	125	2767	172	30	93	63
180	120	125	2311	192	30	93	63
180	120	125	2343	192	30	93	63
180	120	125	2767	192	30	93	63

Großschieber in Sonderausführung

Schieber nach Kundenwunsch / Konstruktionsvorgabe.
Ausführungsvarianten und Materialien 1.2343, 1.2767,
1.2311 frei konfigurierbar.
Härten / Nitrieren auf Anfrage.

V = Verschraubung für Schieberaufsatz
K = Kühlbohrungen mit Kühlschluss Z7713
D = Druckplatte 1.2842
S = Schieberaufsatz 1.2343, 1.2767, 1.2311

Large slides in special design

Slider according to customer requirements / design
specifications. Variants and materials 1.2343, 1.2767,
1.2311 freely configurable.
Hardening / nitriding on request.

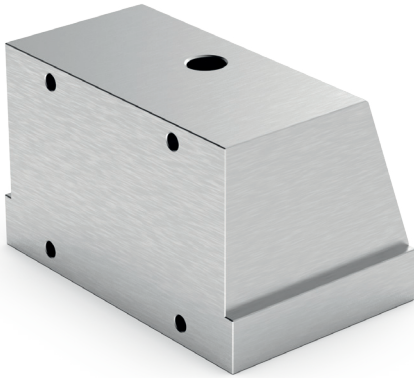
V = Screwing for slide attachment
K = Cooling holes with cooling connection Z7713
D = Pressure plate 1.2842
S = Slider attachment 1.2343, 1.2767, 1.2311

Coulisseaux de grande dimension au design spécial

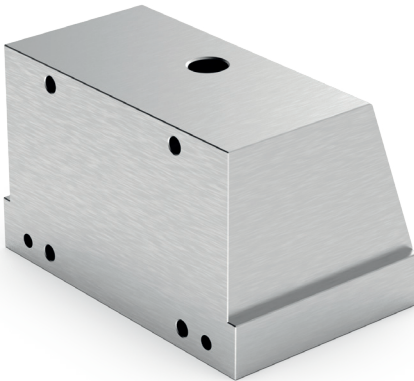
Tiroir selon les exigences du client / spécifications de
conception. Variantes et matériaux 1.2343, 1.2767,
1.2311 librement configurable.
Durcissement / nituration sur demande.

V = Raccord à vis pour fixation de tiroir
K = Trous de refroidissement avec raccord de
refroidissement Z7713
D = Plaque de pression 1.2842
S = Fixation de tiroir 1.2343, 1.2767, 1.2311

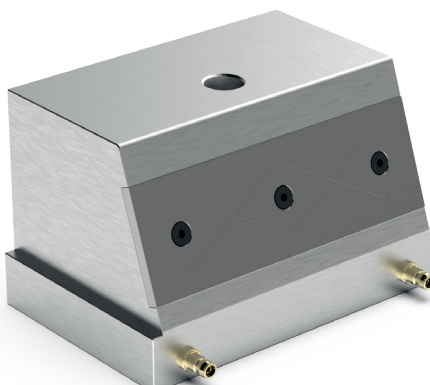
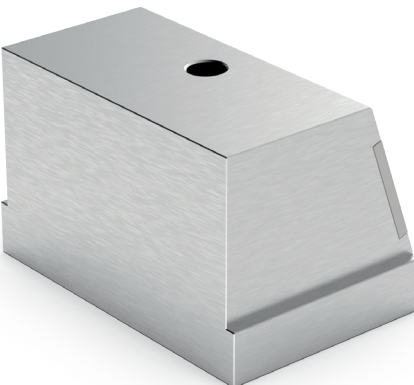
5



V	<input checked="" type="checkbox"/>	Type 15
K	<input type="checkbox"/>	
D	<input type="checkbox"/>	
S	<input type="checkbox"/>	



V	<input checked="" type="checkbox"/>	Type 20
K	<input checked="" type="checkbox"/>	
D	<input type="checkbox"/>	
S	<input type="checkbox"/>	



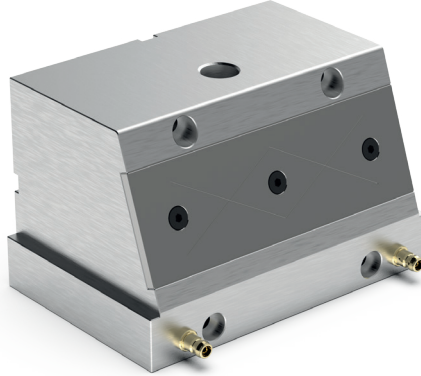
V	<input type="checkbox"/>	Type 25
K	<input checked="" type="checkbox"/>	
D	<input checked="" type="checkbox"/>	
S	<input type="checkbox"/>	

D 3002A 05.2022

Großschieber in Sonderausführung

Large slides in special design

Coulisseaux de grande dimension au design spécial

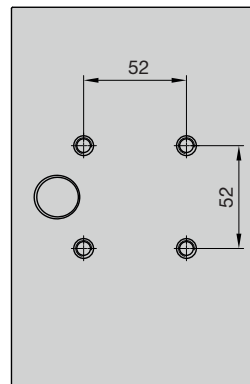
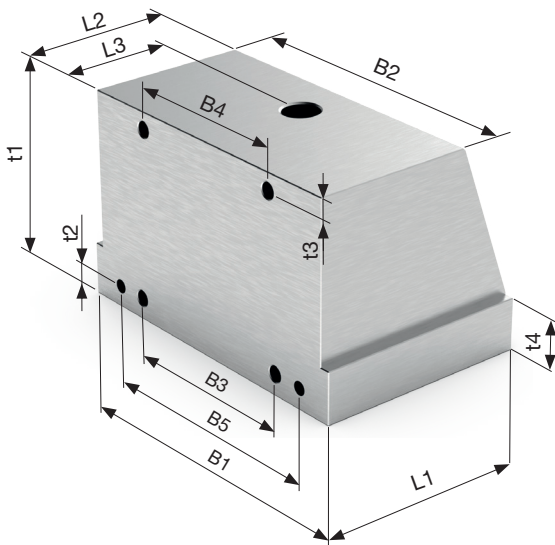


V	<input checked="" type="checkbox"/>	Type 30
K	<input checked="" type="checkbox"/>	
D	<input checked="" type="checkbox"/>	
S	<input type="checkbox"/>	



V	<input checked="" type="checkbox"/>	Type 35
K	<input checked="" type="checkbox"/>	
D	<input checked="" type="checkbox"/>	
S	<input checked="" type="checkbox"/>	

5



Alle Schieber haben auf der Unterseite Stich-Maß Bohrungen für Null-Punkt Spannsysteme.

All sliders have stitch gauges for boreholes on the underside for zero-point clamping systems.

Tous les tiroirs ont sur leur face inférieure perçages d'entraxe pour les systèmes de serrage à zero point.

Bestellschlüssel / Order code / Code de commande: Z421XX-B2-t1-L1-B1-t4-L2-L3-t2-t3-B3-B4-B5-Material
XX = Type