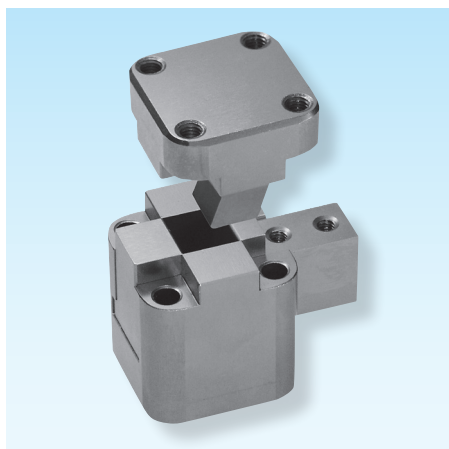


Schiebereinheiten

Slide units

Unités de tiroirs

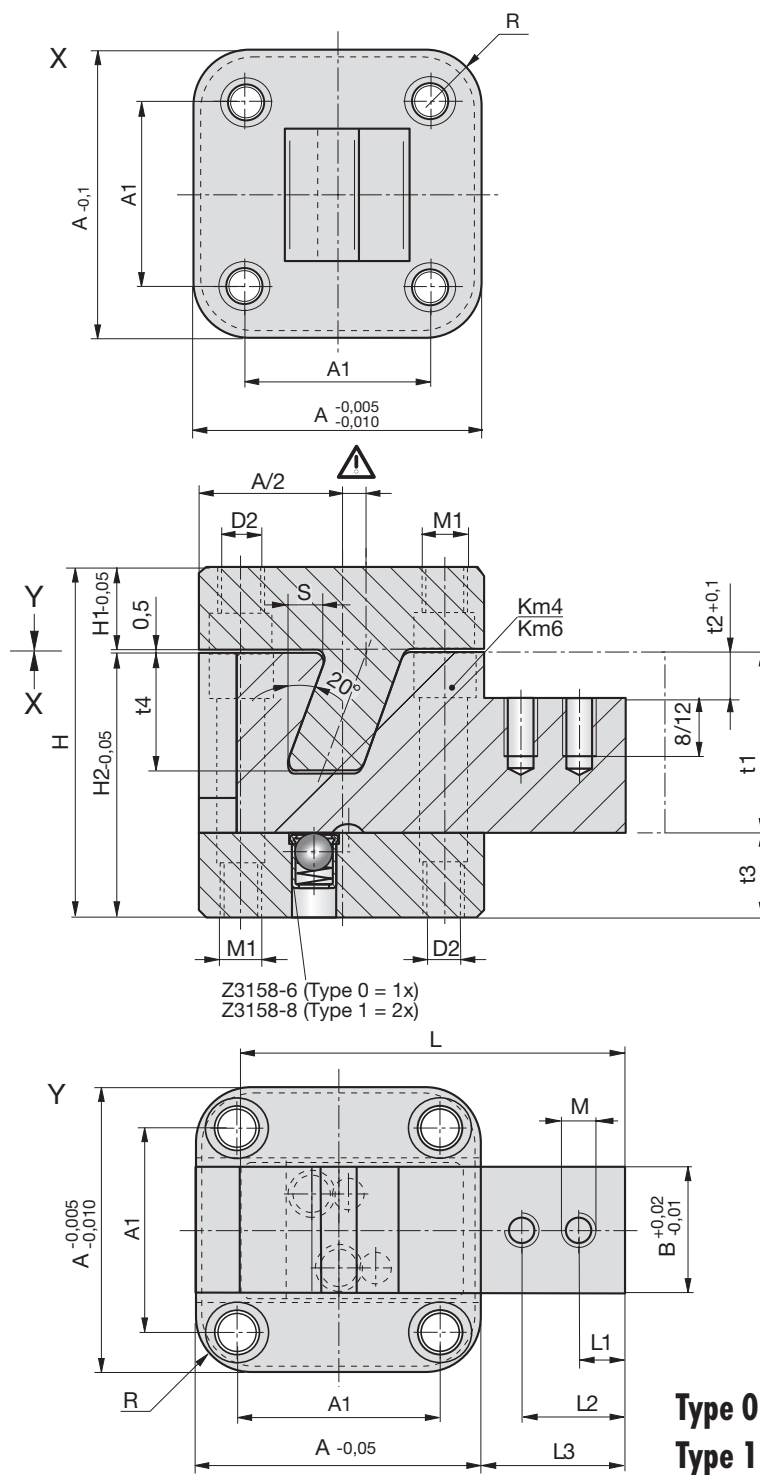


Z4294-

Mat.: 1.2343
52HRC

5

Z4294-Type

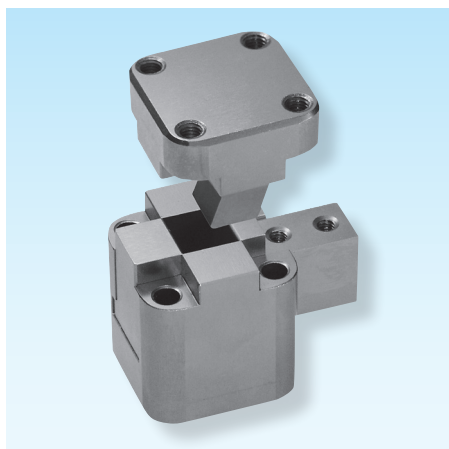


Type	A	B	A1	S	L	L1	L2	L3	H	H1	H2	t1	t2	t3	t4	M	M1	D2	R
0	32	12	22	4,9	46,8	5	15	20	50	14,5	35	23	6	12	16	M4	M5	4,1	6
1	50	22	36	6,7	66,8	6	18	25	60	14,5	45	30	6	15	21,5	M5	M8	6,5	8

Schiebereinheiten

Slide units

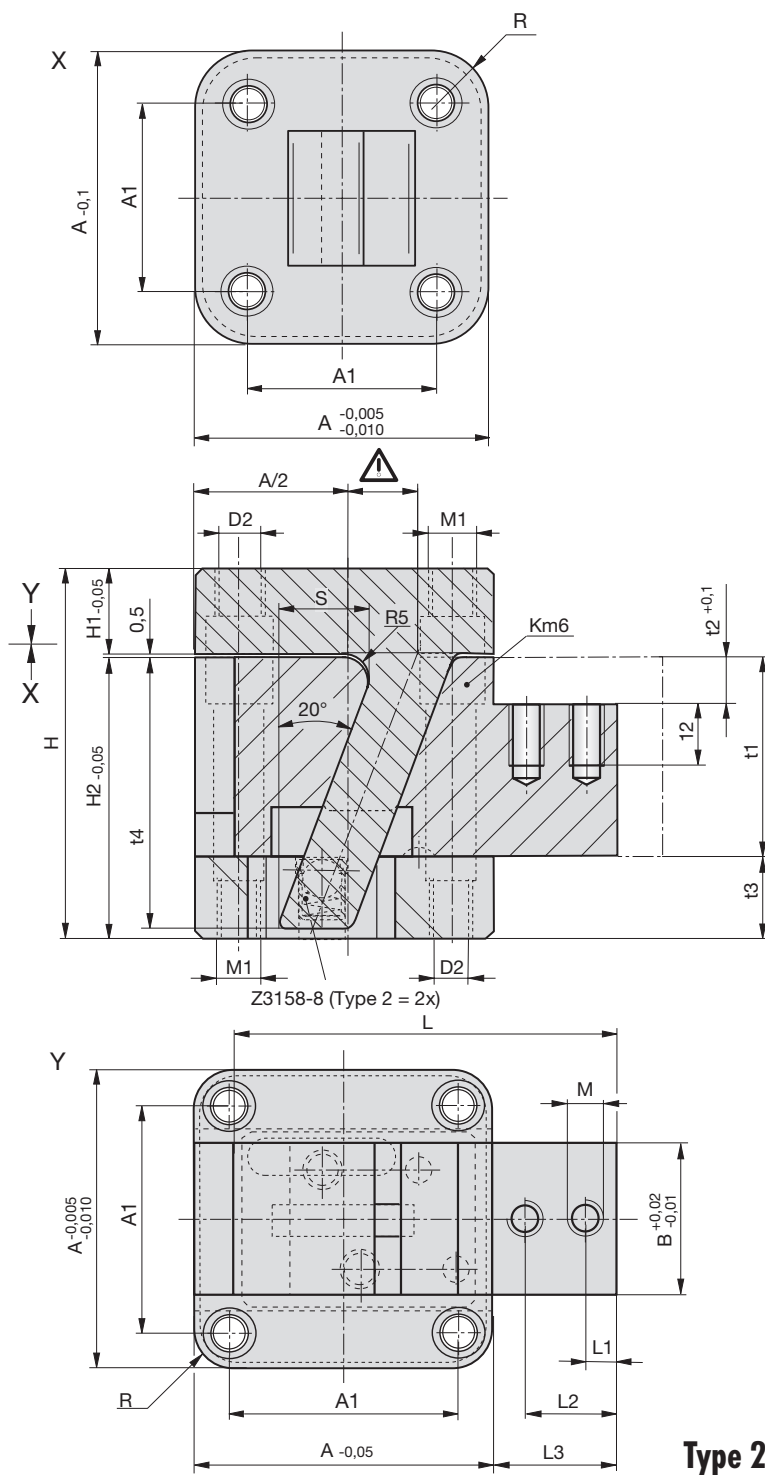
Unités de tiroirs



Z4294-

Mat.: 1.2343
52HRC

Z4294-Type



Type	A	B	A1	S	L	L1	L2	L3	H	H1	H2	t1	t2	t3	t4	M	M1	D2	R
2	60	31	46	17,3	74,8	6	18	25	72	14,5	57	40	10	17	55	M5	M8	6,5	8

5