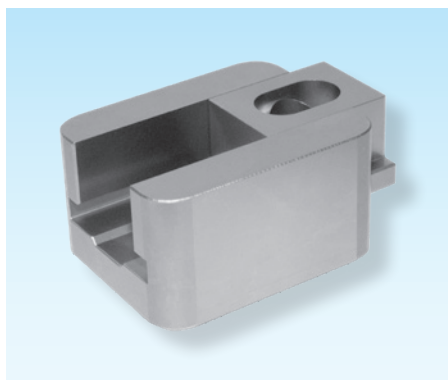


Schrägschieber mit Gelenk

Slanted slides with articulation

Tiroirs obliques avec articulation



Z4278-

Mat.: 1.2842/58 +2HRC
Mat.: 1.2343/52 +2HRC

Z4278-D1

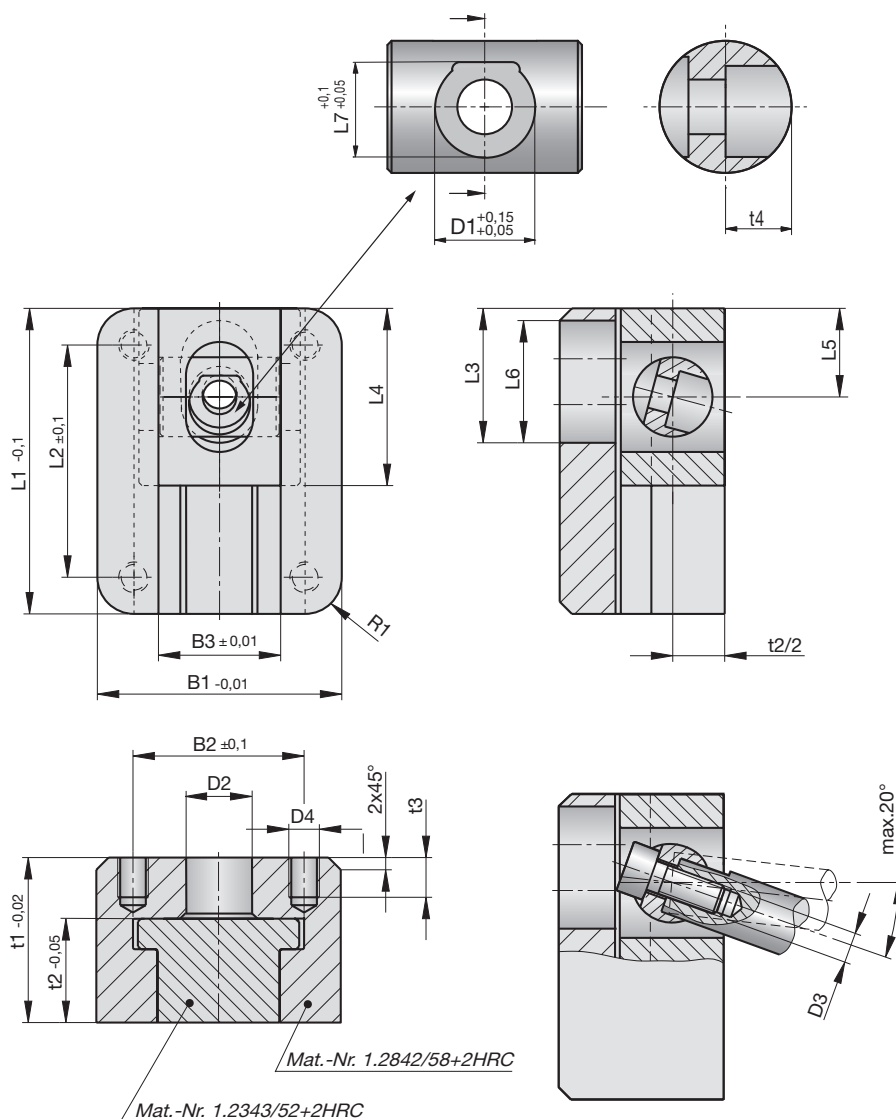


5

Mit verbesserter Verdrehungsicherung,
Ersatz für **Z4277**

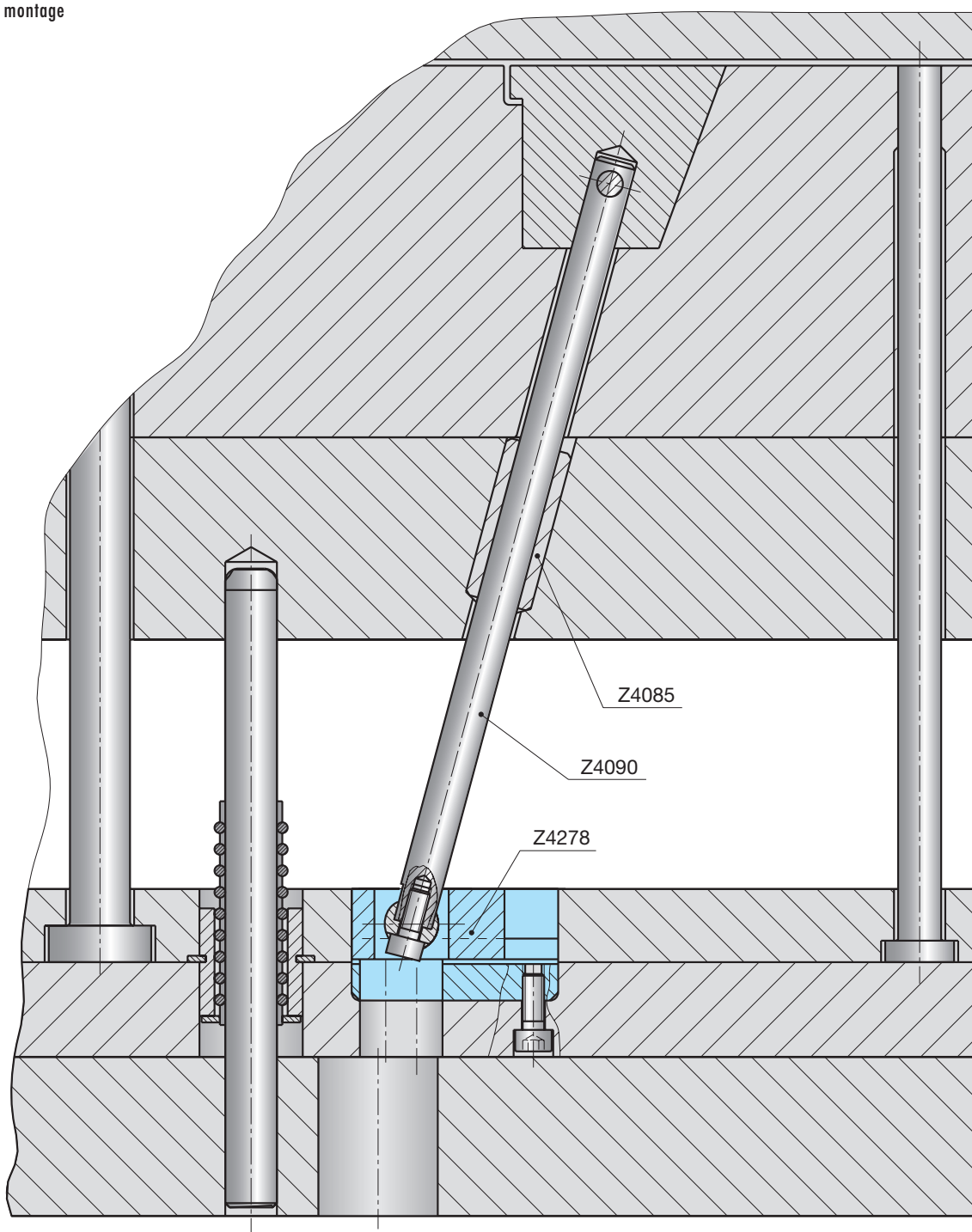
With improved anti-twist protection,
replacement for **Z4277**

Avec dispositif anti-torsion amélioré,
remplacement de **Z4277**



D1	B1	B2	B3	t1	t2	t3	L1	L2	L3	L4	L5	L6	D2	D3	D4	R1	t4	L7
10	40	28	20	27	17	6,5	50	38	22	29	14,5	20	12,5	M5	M5	6	6,5	9
12	48	34	24	34	22	8,0	60	46	24	34	17,0	21	12,5	M6	M6	7	8	11
16	64	44	32	45	29	10,0	80	60	31	46	23,0	28	16,5	M8	M8	10	11	14,5

Einbaubeispiel
Example of installation
Exemple de montage



5

