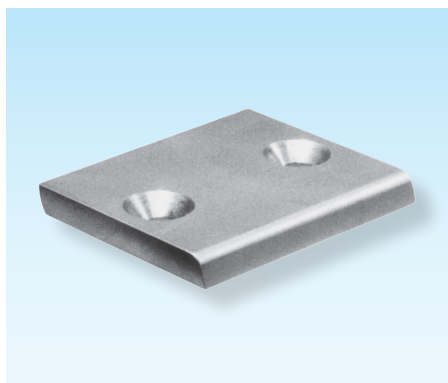


Druckplatten

Pressure plates

Plaques de pression

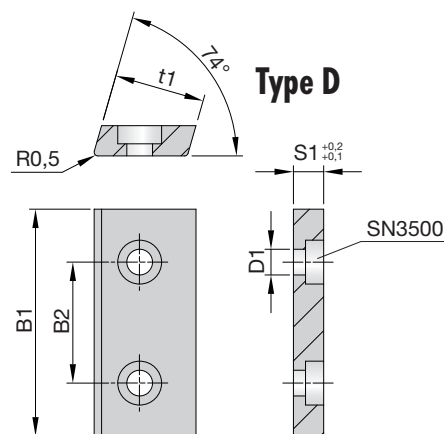
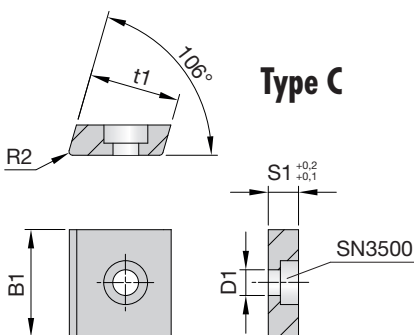
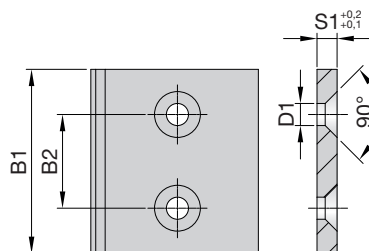
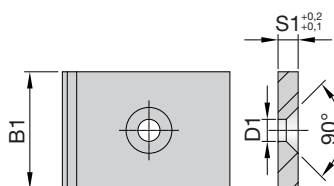
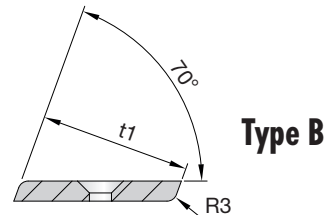
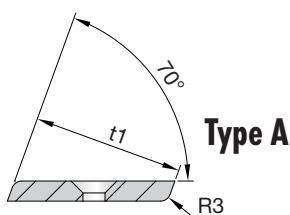


Z4230-

Mat.: ST
60+2HRC



Z4230-B1-t1-S1



B1	t1	S1	Type	B2	D1
10	12	3,5	C	–	3,5
18	15	4	A	–	4,5
23	15	4	A	–	4,5
28	15	4	B	14	4,5
30	12	4	D	16	3,5
38	15	4	B	22	4,5
48	15	4	B	32	4,5
58	15	4	B	42	4,5
38	29	6	B	18	6,6
48	29	6	B	28	6,6
58	29	6	B	38	6,6
78	29	6	B	44	6,6
98	29	6	B	64	6,6
35	45	6	A	–	6,6
55	45	6	B	28	6,6
78	45	6	B	50	6,6
98	45	6	B	70	6,6