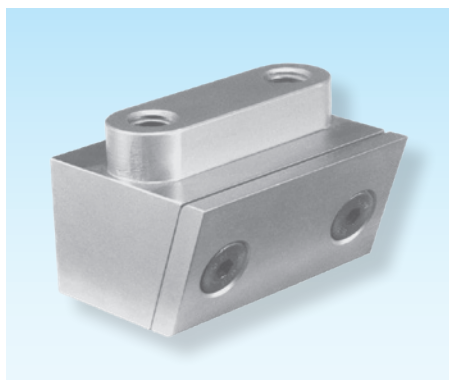


## Druckstücke

## Locking heels

## Coins de fermeture

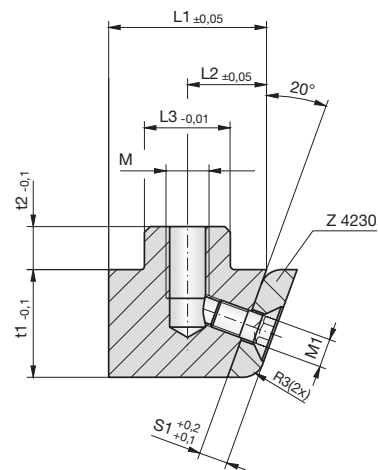
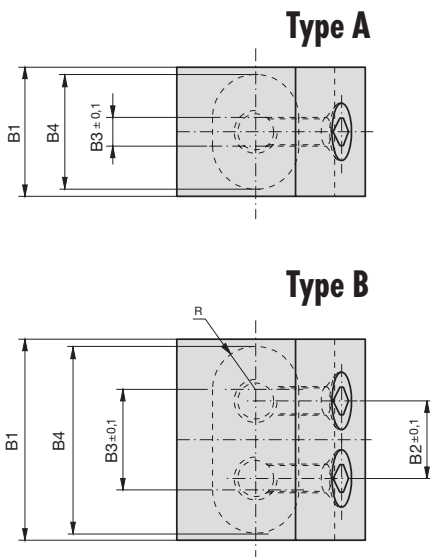


**Z4222-**

Mat.: ST  
60 +2HRC



Z4222-B1-t1



5

B1	t1	Type	B2	B3	t2	t6	L1	L2	L3	M	M1	S1	B4	R
18	15	A	–	4	6	8	22,0	11,0	12	M6	M6	4	16	6
23	15	A	–	9	6	8	22,0	11,0	12	M6	M6	4	21	6
28	15	B	14	14	6	8	22,0	11,0	12	M6	M4	4	26	6
38	15	B	22	22	6	8	22,0	11,0	12	M6	M4	4	34	6
48	15	B	32	32	6	8	22,0	11,0	12	M6	M4	4	44	6
58	15	B	42	42	6	8	22,0	11,0	12	M6	M4	4	54	6
38	29	B	18	18	10	15	38,6	18,6	18	M10	M6	6	36	9
48	29	B	28	28	10	15	38,6	18,6	18	M10	M6	6	46	9
58	29	B	38	38	10	15	38,6	18,6	18	M10	M6	6	56	9
78	29	B	44	58	10	15	38,6	18,6	18	M10	M6	6	76	9
98	29	B	64	78	10	15	38,6	18,6	18	M10	M6	6	96	9
35	45	A	–	13	12	22	48,6	21,6	20	M10	M6	6	33	10
55	45	B	28	28	12	22	48,6	21,6	20	M10	M6	6	48	10
78	45	B	50	50	12	22	48,6	21,6	20	M10	M6	6	70	10
98	45	B	70	70	12	22	48,6	21,6	20	M10	M6	6	90	10