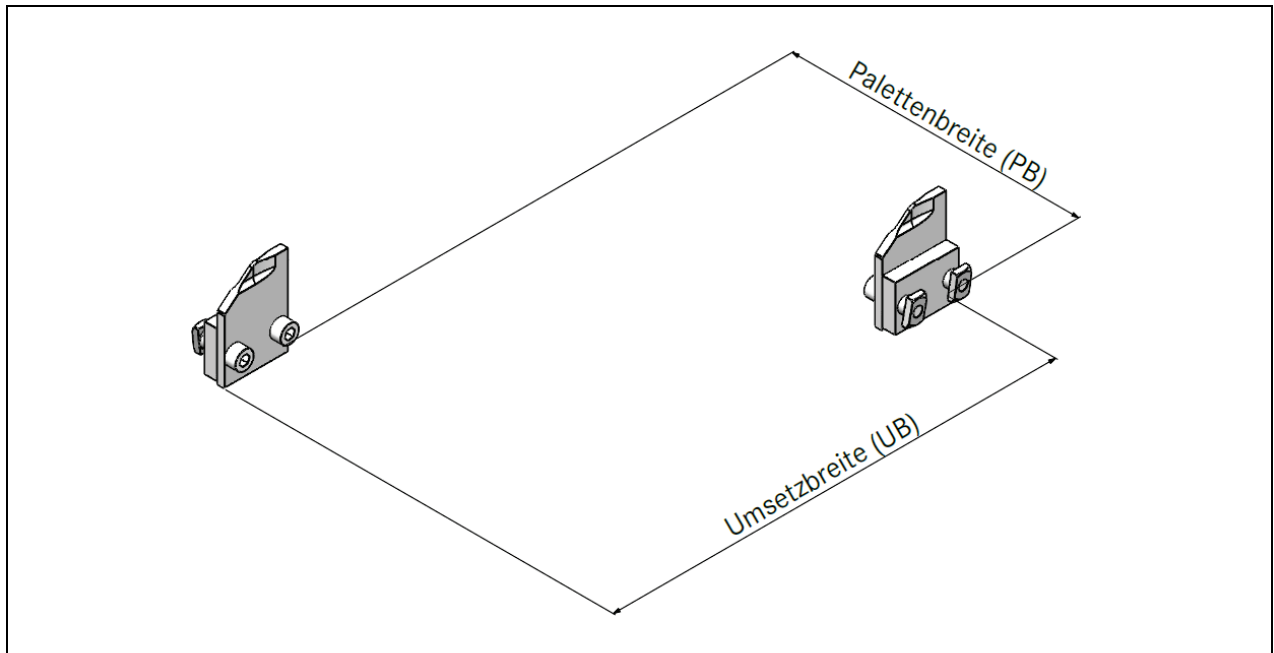


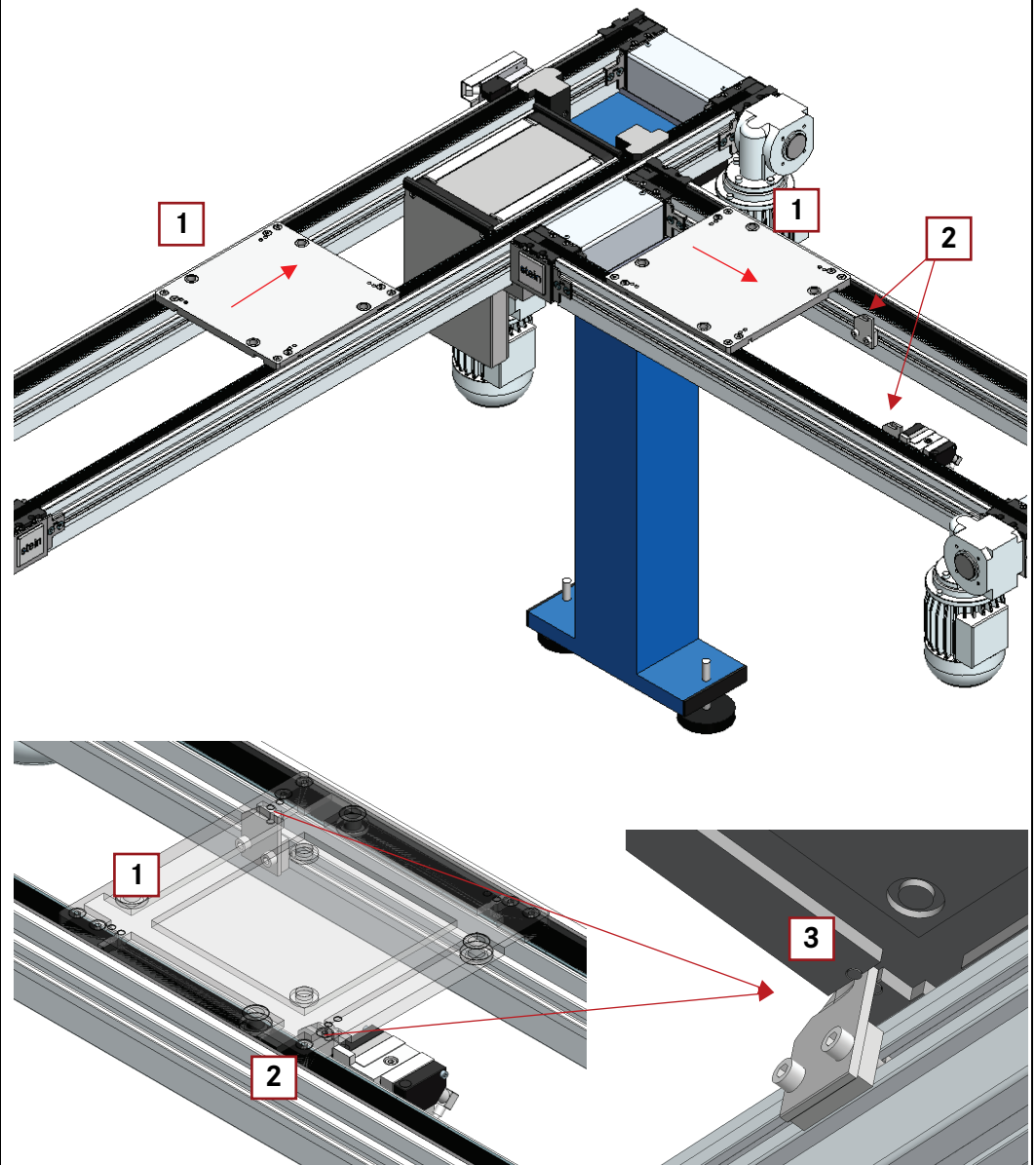
## Zentrierschienen (300627001)



Werden Zentrierschienen im Bandedement verbaut, wird der Werkstückträger über die eingebauten Zentrierstifte in Paletten Breite (PB) auf +/- 0,2 mm genau Zentriert.

## Anwendungsbeispiel

- 1 Werkstückträger
- 2 Zentrierschienen  
ZS
- 3 Zentrierstifte im  
Werkstückträger



## Montage: Zentrierschienen

- 1 Bandedementprofil mit Nut
- 2 Zentrierschienen ZS

