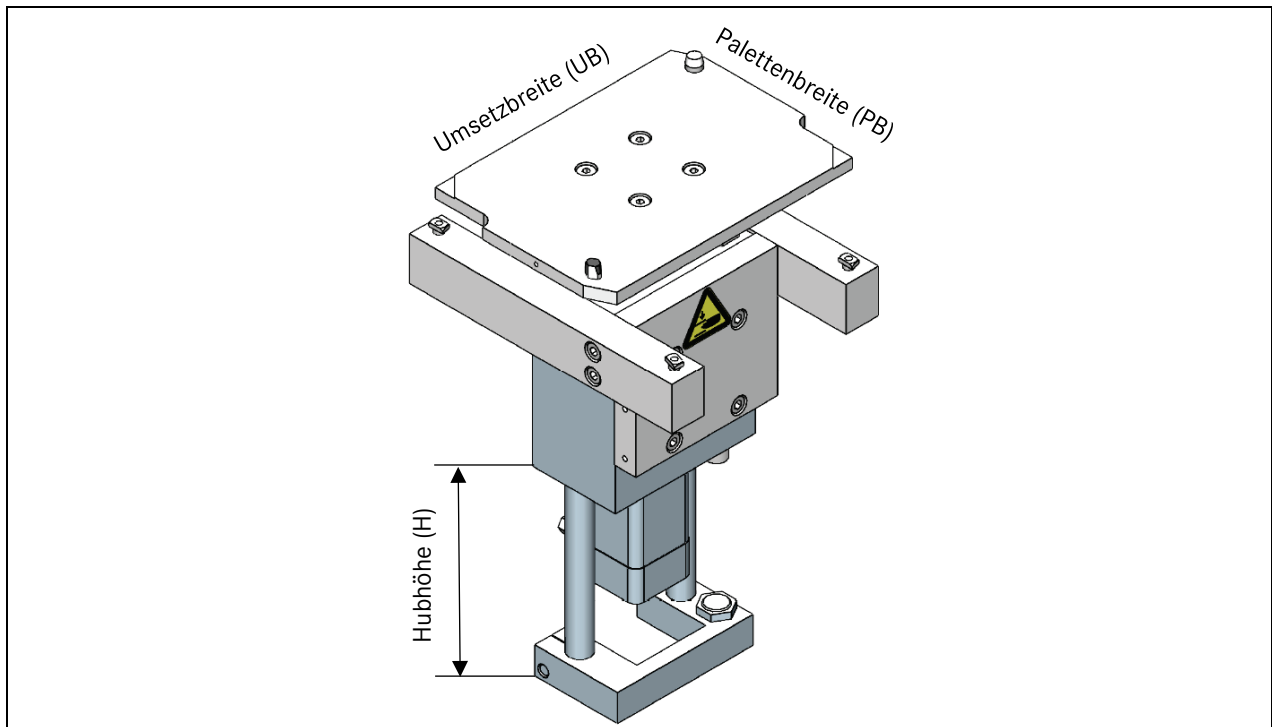


## Hub-Zentrierereinrichtung mit verlängertem Hub (300110001)

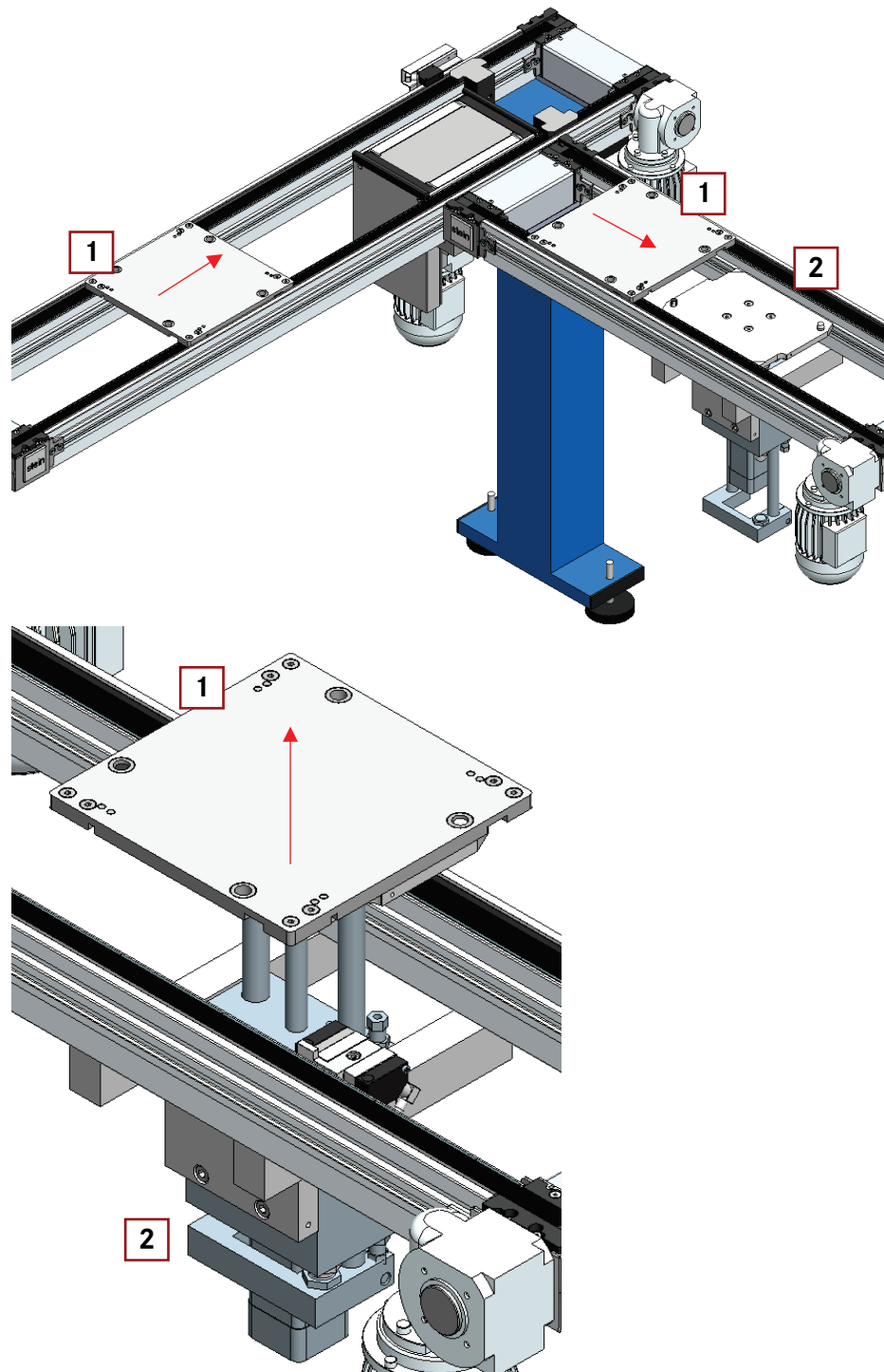


Die Hub-Zentrierereinrichtung mit verlängertem Hub (HZEV) kann den Werkstückträgers in Z-Achse (bis zu 350 mm) ausheben. Hierzu stehen verschiedene Zylinderhübe zur Verfügung. Max. Belastung 400 N.

Zulässiges Gesamtgewicht	Werkstück, Werkstückaufnahme und Werkstückträger: 12 kg
Hub	max. 350 mm WT= max. 337 mm über den Antriebsgurt
Positionsgenauigkeit des WT	In X- und Y-Achse +/- 0,02 mm In Z-Achse +/- 0,1 mm (bei mittiger Belastung)
Druckluftanschluss	PUN 6x1, Fa. Festo / max. 6 bar
Zulässige WT-Belastung	X-Achse: 0 N (Belastung nur mit kundenseitiger Abstützung) Y-Achse: 0 N (Belastung nur mit kundenseitiger Abstützung) Z-Achse: 400 N bei mittiger Belastung (STEIN-Betriebsdruck 4 bar) Ab 100 N muss das Bandedement mit Ständer oder Basisplatte abgestützt werden! M: 10Nm bei außermittiger Belastung

## Anwendungsbeispiel

- 1 Werkstückträger
- 2 Hub-Zentrier-  
einrichtung mit  
verlängertem  
Hub HZEV



## Montage: Hub-Zentriereinrichtung mit verlängertem Hub

- 1 Bandedement-  
profil mit Nut
- 2 Hub-Zentrier-  
einrichtung mit  
verlängertem  
Hub HZEV

