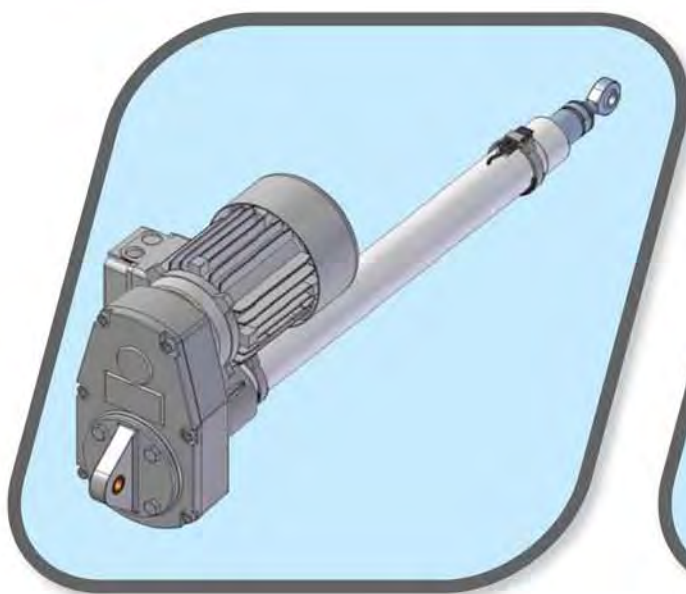
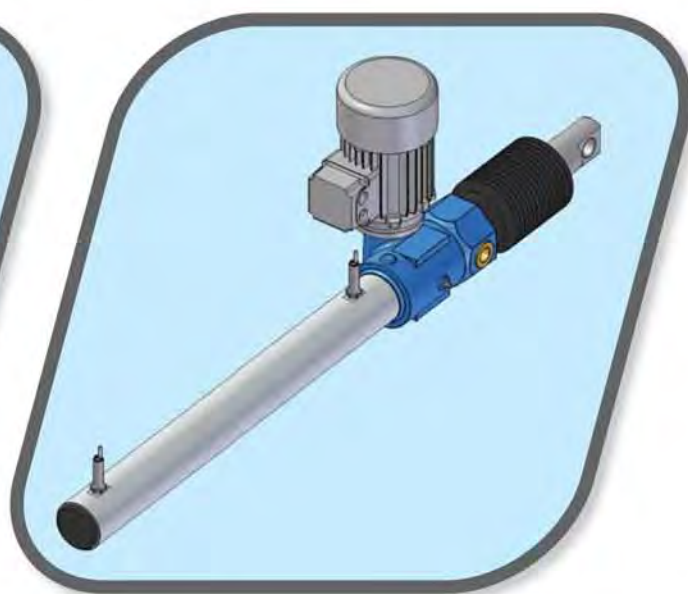
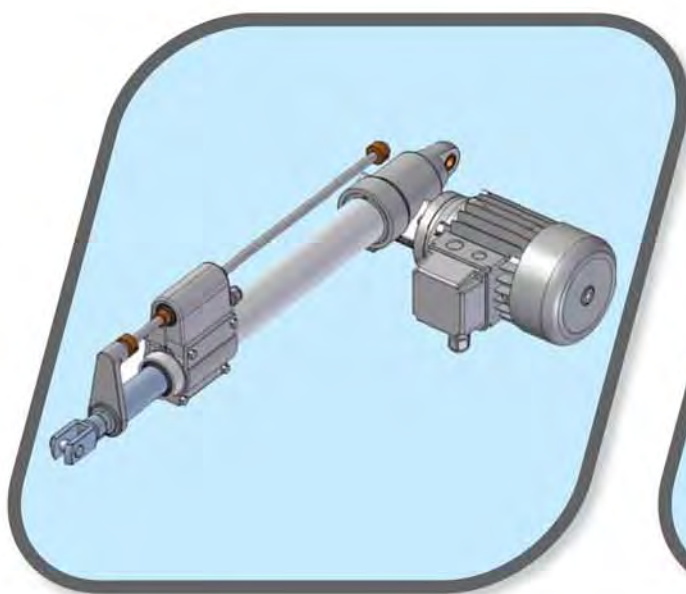


Attuatori Lineari Meccanici



© Copyright SERVOMECH

I dati riportati nel presente catalogo, accuratamente controllati, sono comunque indicativi e non costituiscono impegno alcuno.

SERVOMECH si riserva, in qualsiasi momento, di apportare modifiche a propria discrezione senza preavviso.

INDICE

1. Generale

1.1	Attuatori lineari SERVOMECH	pag. 3
1.2	Gamma attuatori lineari SERVOMECH	pag. 4
1.3	Selezione di un attuatore lineare	pag. 9
1.4	Diagrammi di selezione in 1 ^a approssimazione	pag. 17
1.5	Carichi ammessi a compressione - diagrammi di Eulero	pag. 23
1.6	Durata della vite a sfere - corsa eseguita in funzione del carico	pag. 30
1.7	Durata della vite a sfere in funzione del carico e della velocità lineare	pag. 33
1.8	Fattore di intermittenza F_i in funzione del carico dinamico e velocità	pag. 38
1.9	Irreversibilità	pag. 39

2. Attuatori lineari Serie ATL e Serie BSA

2.1	Caratteristiche costruttive	pag. 41
2.2	Caratteristiche tecniche	pag. 42
2.3	Prestazioni	pag. 46
2.4	Dimensioni d'ingombro	pag. 54
2.5	Opzioni e accessori	pag. 82
2.6	Speciali	pag. 96
2.7	Codice di ordinazione	pag. 97
2.8	Modulo dati per selezione	pag. 98
2.9	Scheda di collaudo	pag. 100

3. Attuatori lineari Serie CLA e Serie CLB

3.1	Caratteristiche costruttive	pag. 103
3.2	Caratteristiche tecniche	pag. 104
3.3	Prestazioni	pag. 106
3.4	Dimensioni d'ingombro	pag. 108
3.5	Opzioni e accessori	pag. 114
3.6	Speciali	pag. 120
3.7	Codice di ordinazione	pag. 122
3.8	Modulo dati per selezione	pag. 123
3.9	Scheda di collaudo	pag. 124

4. Attuatori lineari Serie UBA e Serie UAL

4.1	Caratteristiche costruttive	pag. 127
4.2	Caratteristiche tecniche	pag. 128
4.3	Prestazioni	pag. 130
4.4	Dimensioni d'ingombro	pag. 136
4.5	Opzioni e accessori	pag. 146
4.6	Speciali	pag. 151
4.7	Codice di ordinazione	pag. 152
4.8	Modulo dati per selezione	pag. 153
4.9	Scheda di collaudo	pag. 154

5. Attuatori lineari Serie TMA

5.1	Caratteristiche costruttive	pag. 157
5.2	Caratteristiche tecniche	pag. 158
5.3	Prestazioni	pag. 160
5.4	Configurazioni	pag. 162
5.5	Dimensioni d'ingombro	pag. 164
5.6	Opzioni e accessori	pag. 173
5.7	Speciali	pag. 178
5.8	Codice di ordinazione	pag. 180
5.9	Modulo dati per selezione	pag. 181
5.10	Scheda di collaudo	pag. 182

6. Attuatori lineari Serie ILA

6.1	Caratteristiche costruttive	pag. 185
6.2	Caratteristiche tecniche	pag. 186
6.3	Dimensioni d'ingombro	pag. 190
6.4	Opzioni e accessori	pag. 194
6.5	Codice di ordinazione	pag. 196
6.6	Modulo dati per selezione	pag. 197
6.7	Scheda di collaudo	pag. 198

7. Motori elettrici

7.1	Motori elettrici a corrente alternata 3-fase	pag. 200
7.2	Motori elettrici a corrente alternata 1-fase	pag. 200
7.3	Motori elettrici a corrente continua	pag. 200
7.4	Quando serve il freno motore	pag. 201

8. Informazioni varie

8.1	Targhetta di identificazione del prodotto	pag. 202
8.2	Stato di fornitura	pag. 202
8.3	Installazione - Manutenzione - Lubrificazione	pag. 203
8.4	Condizioni generali di vendita	pag. 203
8.5	Lubrificanti	pag. 204

1.1 Attuatori lineari SERVOMECH

Gli attuatori lineari meccanici SERVOMECH sono dei cilindri meccanici motorizzati in grado di trasformare il moto rotatorio di un motore nel movimento lineare del tubo di spinta.

La definizione **attuatore** identifica che essi attuano fedelmente, in funzione della loro configurazione meccanica, il movimento di comando in entrata.

Sono progettati e prodotti per applicazioni industriali anche le più gravose dal punto di vista del:

- carico applicato
- velocità lineare
- ciclo di funzionamento
- condizioni ambientali.

Sono in grado di lavorare sia con carico in tiro che in spinta.

A seconda della configurazione possono essere:

- irreversibili sotto carico, cioè in grado di sostenere il carico statico applicato senza variare la posizione quando il motore viene fermato
- reversibili sotto carico, in questo caso il carico deve essere sostenuto da un freno motore.

Sono caratterizzati da una elevata regolarità di funzionamento con e senza carico, con bassi livelli di rumorosità.

Il loro funzionamento può limitarsi ad un semplice azionamento in tiro o in spinta in metodo ON-OFF fino a diventare, attraverso accessori come encoder o potenziometro per il controllo posizione, motore con dinamo tachimetrica e/o azionamenti per i motori, dei veri e propri servomeccanismi in grado di operare come assi controllati.

La loro installazione è semplice ed economica, richiedendo solamente un incernieramento anteriore e posteriore come un normale cilindro pneumatico o idraulico.

Sostituiscono con successo cilindri pneumatici o idraulici per diverse ragioni:

- uniformità di funzionamento in tiro o spinta
- precisione di posizionamento in arresto
- mantenimento della posizione sotto carico
- consumo energetico soltanto durante il movimento
- possibilità di installazione in ambienti disagiati, occorrono solo cavi elettrici di comando
- maggiore sicurezza in presenza di carico sospeso (possibilità di sicurezza meccanica intrinseca)
- possibilità di utilizzo in ambienti con temperatura molto bassa, senza problemi di congelamento
- possibilità di utilizzo in ambienti con temperatura molto elevata, senza pericoli di incendio.

Il campo di applicazione degli attuatori lineari SERVOMECH è molto vasto. Essi sono destinati ad applicazioni industriali dove è necessario eseguire in sicurezza e/o con controllo un movimento lineare di spostamento, ribaltamento, sollevamento.

La ampia gamma in termini di grandezze, di corse, di tipi di motore, di velocità lineari, nonché di accessori disponibili, ne facilita l'adattamento per nuove installazioni, sostituendo convenientemente non solo in termini economici ma anche di prestazioni finali, soluzioni meccaniche più o meno complicate o cilindri idraulici o cilindri pneumatici.

1.2 Gamma attuatori lineari SERVOMECH

La gamma di attuatori SERVOMECH è composta da **5 famiglie** differenziate dal design, dalla trasmissione di comando e dal tipo di fissaggio.

Attuatori lineari SERVOMECH

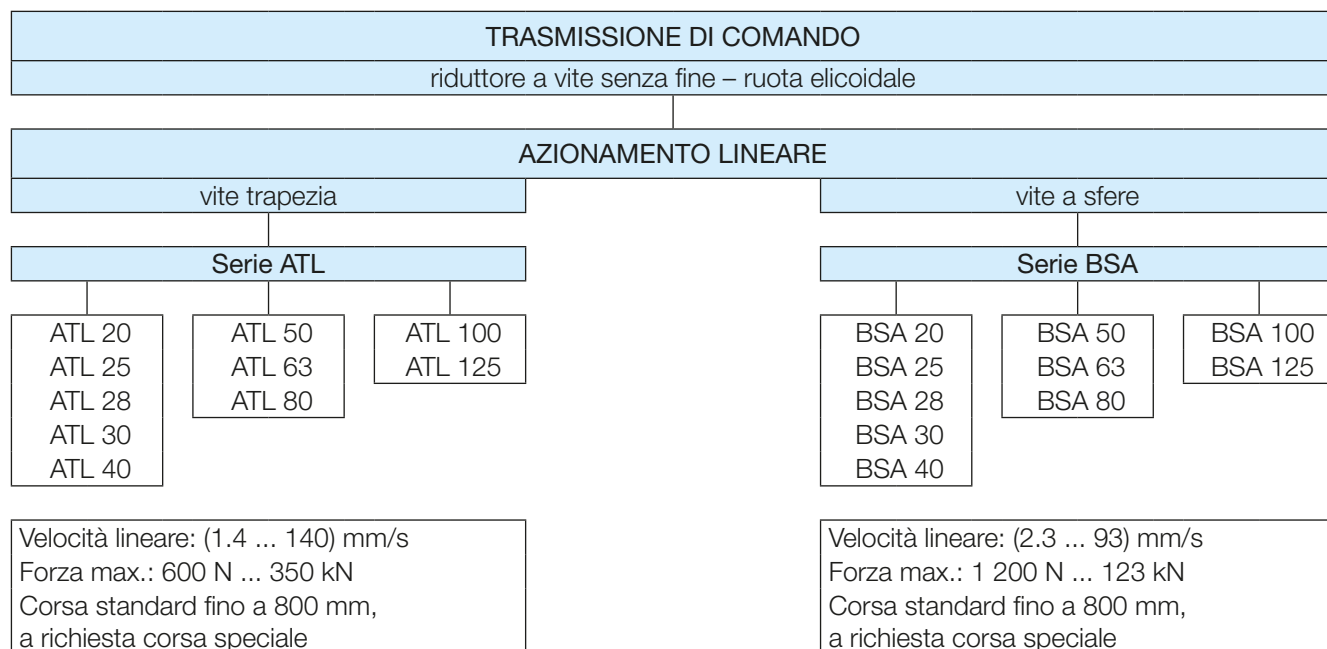
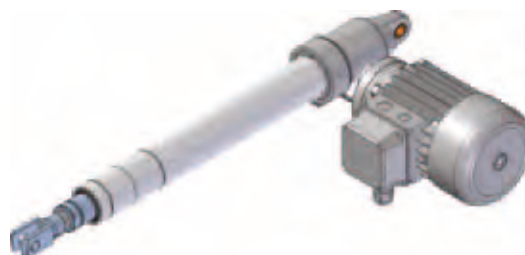
1.2 Gamma attuatori lineari SERVOMECH

Attuatori lineari **Serie ATL**:

- trasmissione di comando: riduttore a vite senza fine di precisione - corona elicoidale
- azionamento lineare: vite trapezia a uno o più principi

Attuatori lineari **Serie BSA**:

- trasmissione di comando: riduttore a vite senza fine di precisione - corona elicoidale
- azionamento lineare: vite a ricircolo di sfere



Asse albero entrata disposto a 90° rispetto all'asse dell'attuatore

Entrata:

- attacco per motore elettrico IEC
- albero sporgente

Motore elettrico:

- a corrente alternata, 3-fase o 1-fase
- a corrente continua, 24 V o 12 V

Finecorsa:

- interruttori elettrici, azionati da anelli con posizione registrabile lungo l'asta di supporto
- interruttori magnetici, con posizione registrabile lungo il tubo esterno
- sensori di prossimità, con posizione fissa sul tubo esterno
- interruttori elettrici, azionati da camme con posizione fissa lungo il tubo esterno

Trasduttore di posizione:

- encoder rotativo, posto sull'asse entrata
- potenziometro lineare montato parallelamente al tubo di spinta

Vasta gamma di accessori

Possibilità di creare sistemi di azionamento composti da due o più attuatori i cui alberi di entrata sono collegati meccanicamente, con degli alberi di trasmissione.

Attuatori lineari SERVOMECH

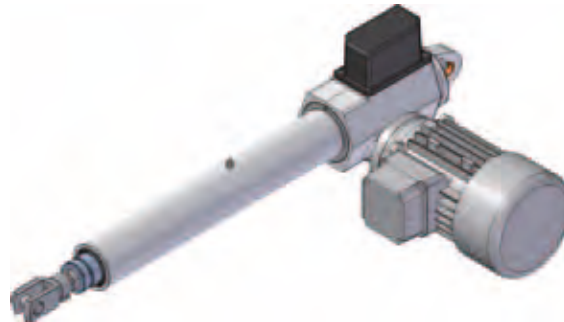
1.2 Gamma attuatori lineari SERVOMECH

Attuatori lineari **Serie CLA**:

- trasmissione di comando: riduttore a vite senza fine di precisione - corona elicoidale
- azionamento lineare: vite trapezia a uno o più principi

Attuatori lineari **Serie CLB**:

- trasmissione di comando: riduttore a vite senza fine di precisione - corona elicoidale
- azionamento lineare: vite a ricircolo di sfere



TRASMISSIONE DI COMANDO	
riduttore a vite senza fine – ruota elicoidale	
AZIONAMENTO LINEARE	
vite trapezia	vite a sfere
Serie CLA	Serie CLB
CLA 30 CLA 40 CLA 50	CLB 30 CLB 40 CLB 50
Velocità lineare: (2 ... 56) mm/s Forza max.: 2 500 N ... 25 kN Corsa standard fino a 800 mm, a richiesta corsa speciale (più dettagli a pag. 108 ... 110)	Velocità lineare: (2.5 ... 60) mm/s Forza max.: 3 300 N ... 25 kN Corsa standard fino a 800 mm, a richiesta corsa speciale (più dettagli a pag. 111 ... 113)

Asse albero entrata disposto a 90° rispetto all'asse dell'attuatore

Entrata:

- attacco per motore elettrico IEC
- albero sporgente

Motore elettrico:

- a corrente alternata, 3-fase o 1-fase

Finecorsa:

- interruttori elettrici, azionati da camme registrabili

Trasduttore di posizione:

- potenziometro rotativo

Vasta gamma di accessori

Possibilità di creare sistemi di azionamento composti da due o più attuatori i cui alberi di entrata sono collegati meccanicamente, con degli alberi di trasmissione.

Attuatori lineari SERVOMECH

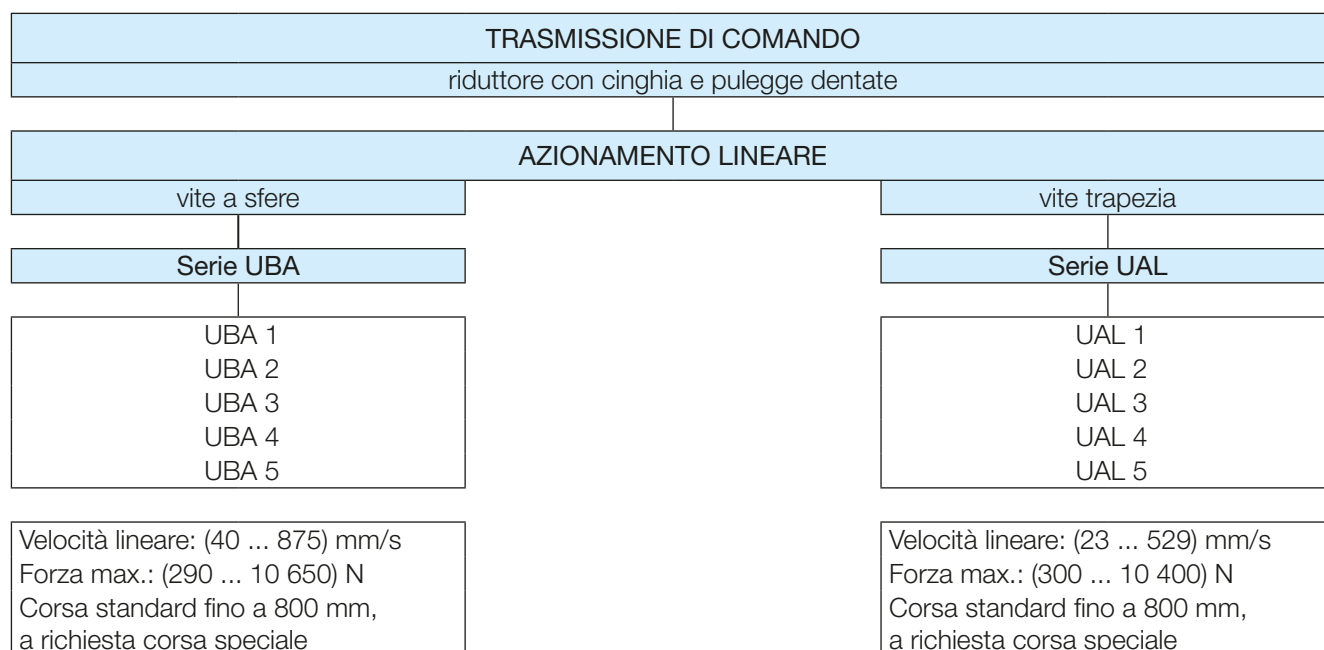
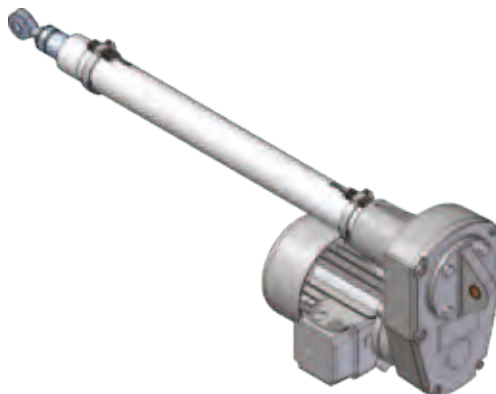
1.2 Gamma attuatori lineari SERVOMECH

Attuatori lineari Serie UBA:

- trasmissione di comando: riduttore con cinghia e pulegge dentate
- azionamento lineare: vite a ricircolo di sfere

Attuatori lineari Serie UAL:

- trasmissione di comando: riduttore con cinghia e pulegge dentate
- azionamento lineare: vite trapezia a uno o più principi



Asse motore parallelo all'asse dell'attuatore

Entrata:

- attacco per motore elettrico IEC

Motore elettrico:

- a corrente alternata, 3-fase o 1-fase **con freno**
- a corrente continua, 24 V o 12 V **con freno**

Finecorsa:

- interruttori magnetici, con posizione registrabile lungo il tubo esterno
- sensori di prossimità, con posizione fissa sul tubo esterno

Trasduttore di posizione:

- encoder rotativo, posto sull'asse entrata
- potenziometro lineare montato parallelamente al tubo di spinta

Vasta gamma di accessori

Attuatori lineari SERVOMECH

1.2 Gamma attuatori lineari SERVOMECH

Attuatori lineari **Serie TMA**:

- trasmissione di comando: riduttore a vite senza fine di precisione - corona elicoidale
- azionamento lineare: vite trapezia ad un principio

TRASMISSIONE DI COMANDO

riduttore a vite senza fine – ruota elicoidale

AZIONAMENTO LINEARE

vite trapezia

Serie TMA

TMA 15
TMA 25
TMA 50
TMA 100
TMA 150
TMA 200

Velocità lineare: (0.12 ... 40) mm/s

Forza max.: (2.6 ... 200) kN

Corsa fino a 1 500 mm



Fissaggio del corpo tramite perni o boccole in bronzo

Asse albero entrata disposto a 90° rispetto all'asse dell'attuatore

Entrata:

- attacco per motore elettrico IEC
- albero sporgente

Motore elettrico:

- a corrente alternata, 3-fase

Finecorsa:

- sensori di prossimità, con posizione fissa sul tubo esterno
- interruttori elettrici, azionati da camme con posizione fissa lungo il tubo esterno

Trasduttore di posizione:

- encoder rotativo, posto sull'asse entrata

Vasta gamma di accessori

Possibilità di creare sistemi di azionamento composti da due o più attuatori i cui alberi di entrata sono collegati meccanicamente, con degli alberi di trasmissione.

Attuatori lineari SERVOMECH

1.2 Gamma attuatori lineari SERVOMECH

Attuatori lineari **Serie ILA:**

- azionamento lineare: vite trapezia a uno o più principi (**Serie ILA . A**)
- azionamento lineare: vite a ricircolo di sfere (**Serie ILA . B**)



AZIONAMENTO LINEARE	
vite trapezia	vite a sfere
Serie ILA . A	Serie ILA . B
ILA 15 A ILA 25 A ILA 50 A ILA 100 A ILA 150 A ILA 200 A	ILA 15 B ILA 25 B ILA 50 B ILA 100 B ILA 150 B ILA 200 B
Forza max.: (15 ... 200) kN Corsa fino a 1 500 mm	Forza max.: (15 ... 200) kN Corsa fino a 1 500 mm

Attuatori IN LINEA

Fissaggio del corpo tramite perni

Entrata: albero e flangia per accoppiamento di motoriduttore

Finecorsa:

- sensori di prossimità, con posizione fissa sul tubo esterno

Vasta gamma di accessori

1.3 Selezione di un attuatore lineare

LIMITE TERMICO

Gli attuatori lineari meccanici trasformano il moto rotatorio nel movimento lineare. Questa trasformazione avviene con una perdita di energia trasformata in calore. Pertanto, nel selezionare un attuatore, bisogna tenere conto del ciclo di lavoro e più esattamente del **FATTORE DI UTILIZZO RICHIESTO DALL'APPLICAZIONE**, da confrontare con il **FATTORE DI INTERMITTENZA AMMESSO DALL'ATTUATORE**.

Si definisce **FATTORE DI UTILIZZO RICHIESTO DALL'APPLICAZIONE** F_u [%] l'espressione in percentuale del rapporto fra il tempo di lavoro effettivo sotto carico nel periodo di riferimento di 10 minuti ed il periodo di riferimento stesso.

$$F_u [\%] = \frac{\text{Tempo di lavoro su 10 min}}{10 \text{ min}} \times 100$$

Si definisce **FATTORE DI INTERMITTENZA AMMESSO DALL'ATTUATORE** F_i [%] l'espressione in percentuale del tempo massimo di lavoro nel periodo di riferimento di 10 minuti, durante il quale l'attuatore può lavorare alle condizioni di carico massimo riportate a catalogo e con una temperatura ambiente di 25°C, senza incorrere in problemi dovuti al surriscaldamento delle parti interne.

Azionamento lineare	F_i [%]
vite trapezia a 1 principio	30
vite a sfere	100

Per un corretto funzionamento dell'attuatore lineare è indispensabile che sia soddisfatta la condizione $F_u \leq F_i$. Risulta pertanto che spesso il limite effettivo di impiego degli attuatori sia il limite termico e non la resistenza strutturale dell'attuatore oppure la potenza del motore.

Si raccomanda e si consiglia, per una corretta selezione di un attuatore lineare, di seguire la PROCEDURA DI SELEZIONE di seguito riportata.

PROCEDURA DI SELEZIONE DI UN ATTUATORE LINEARE

1. Individuare le prestazioni e le caratteristiche tecniche richieste dall'applicazione

- corsa
- velocità lineare
- entità del carico dinamico, tiro - spinta, corsa corrente corrispondente al valore max. in spinta
- entità del carico statico, tiro - spinta, corsa corrente corrispondente al valore max. in spinta
- ciclo di funzionamento
- tipologia di motore necessaria

2. Determinare il tipo dell'azionamento lineare

In base alla CORSA, VELOCITÀ LINEARE e CICLO DI FUNZIONAMENTO, calcolare il FATTORE DI UTILIZZO F_u [%] su 10 min:

- per $F_u \leq 30$ %: selezionare attuatori a vite trapezia
- per $F_u \geq 50$ %: selezionare attuatori a ricircolo di sfere
- per 30 % < F_u < 50 % si hanno due possibilità:
 - orientarsi, in via cautelativa, agli attuatori lineari a ricircolo di sfere;
 - orientarsi agli attuatori a vite trapezia, previa verifica del carico applicato in funzione del fattore di utilizzo maggiore del 30 % (vedere diagramma FATTORE D'INTERMITTENZA F_i IN FUNZIONE DEL CARICO DINAMICO E VELOCITÀ a pag. 38).

In genere gli attuatori a ricircolo di sfere sono più costosi dei corrispondenti a vite trapezia. La selezione degli attuatori a vite trapezia invece comporta, nel caso di $F_u > 30$ %, un declassamento delle prestazioni massime, con la necessità di selezionare grandezze superiori.

Gli attuatori a ricircolo di sfere richiedono il freno motore per consentire di sostenere il carico ad attuatore fermo. Il freno motore è inoltre necessario in tutti quei casi in cui si richiede una precisione e ripetibilità di arresto, sia con attuatori a ricircolo di sfere che con attuatori a vite trapezia.

La necessità di utilizzo del freno motore è maggiore quando la velocità lineare è elevata.

Pertanto in questa situazione la selezione è condizionata non solo da fattori tecnici ma anche da fattori di natura economica.

Attuatori lineari SERVOMECH

1.3 Selezione di un attuatore lineare

3. Selezionare la grandezza in 1^a approssimazione

In base al carico e la velocità richiesta dall'applicazione, utilizzando il DIAGRAMMA DI SELEZIONE IN 1^a APPROSSIMAZIONE dell'attuatore relativo al tipo di azionamento lineare determinato nel passo precedente (vedere pag. 17 ... 22), selezionare la grandezza dell'attuatore.

4. Effettuare verifiche meccaniche

4.1 Verifica della stabilità strutturale

In base al carico max. in spinta ed alla corsa, verificare la stabilità strutturale - resistenza all'inflessione a carico in spinta - dell'attuatore selezionato nel passo precedente. Verifica da effettuarsi per carico in compressione e corse elevate, utilizzando i diagrammi a pag. 23 ... 29.

4.2 Verifica della durata

- Attuatori a vite trapezia

Le prestazioni indicate in catalogo si intendono le massime ammesse con fattore di intermittenza $F_i = 30\%$ su un periodo di tempo di 10 minuti e temperatura ambiente 25°C. La durata è fortemente influenzata, oltre che dal carico, dalla velocità lineare, dalla temperatura ambiente e dal fattore di utilizzo. Per una più precisa valutazione consultare l'ufficio tecnico SERVOMECH.

- Attuatori a ricircolo di sfere

Le prestazioni indicate in catalogo si intendono le massime ammesse con fattore di intermittenza massimo di 100%, temperatura ambiente di 25°C e durata minima $L_{10h} = 1000$ ore.

Per durata differente consultare i diagrammi a pag. 30 ... 38.

La grandezza selezionata nel passo precedente può essere confermata oppure sarà necessario selezionare una grandezza superiore.

5. Determinare il rapporto dell'attuatore

In base al tipo di motore richiesto, alla serie ed alla grandezza attuatore selezionati, nella relativa TABELLA PRESTAZIONI individuare il RAPPORTO che consente di ottenere le prestazioni di CARICO e VELOCITÀ desiderate. Scegliere le prestazioni accettabili più prossime alle richieste. Se necessario, selezionare la grandezza successiva per soddisfare pienamente le prestazioni richieste.

6. Verificare il limite termico

- Solo per attuatori lineari a vite trapezia e $F_u \leq 30\%$: in base al ciclo di funzionamento, considerando la velocità effettiva dell'attuatore, calcolare il FATTORE DI UTILIZZO F_u effettivo e verificare che esso non sia maggiore del FATTORE DI INTERMITTENZA F_i ammesso dall'attuatore selezionato ($F_u \leq F_i$). In caso contrario, in base alla differenza $F_u - F_i$, valutare se confermare la selezione oppure passare alla grandezza superiore.

- Solo per attuatori lineari a vite trapezia e $30\% < F_u < 50\%$: verificare il carico dinamico max. ammesso per l'attuatore selezionato, consultando il relativo diagramma FATTORE D'INTERMITTENZA F_i IN FUNZIONE DEL CARICO DINAMICO E VELOCITÀ (vedere pag. 38).

7. Selezionare accessori e/o opzioni

- 7.1 Attacco anteriore
- 7.2 Finecorsa
- 7.3 Versione di entrata
- 7.4 Altri accessori

8. Controllare dimensioni attuatore ed accessori di fissaggio

Consultare le tabelle dimensionali per conoscere le dimensioni di ingombro dell'attuatore e degli accessori e verificare che esse siano compatibili con la applicazione.

9. Comporre codice di ordinazione

Vedere esempio di designazione alla fine del capitolo dedicato alla serie dell'attuatore selezionato.

1.3 Selezione di un attuatore lineare

Esempio 1:

1. Dati dell'applicazione

- corsa: 300 mm
- velocità lineare: 20 mm/s
- carico dinamico: 4 500 N, in spinta, costante lungo tutta la corsa in andata e ritorno
- carico statico: 4 500 N, in spinta, in qualsiasi posizione lungo la corsa
- ciclo di funzionamento: 5 manovre (andata + ritorno) in 10 min
- motore: corrente alternata 3-fase
- schema dell'applicazione

2. Determinazione del tipo dell'azionamento lineare

Calcolo del FATTORE DI UTILIZZO F_u [%] su 10 min:

$$F_u = \frac{2 \times \text{CORSA}}{\text{VELOCITÀ}} \times \frac{\text{N}^\circ \text{ manovre nel periodo di rif.}}{\text{Tempo di riferimento}} \times 100 = \frac{2 \times 300 \text{ mm}}{20 \frac{\text{mm}}{\text{s}}} \times \frac{5}{10 \text{ min} \times 60 \frac{\text{s}}{\text{min}}} \times 100 = 25 \%$$

Dato $F_u \leq 30 \%$, si orienta verso gli attuatori a vite trapezia.

3. Selezione della grandezza in 1ª approssimazione

Consultando i DIAGRAMMI DI SELEZIONE IN 1ª APPROSSIMAZIONE relativi agli attuatori a vite trapezia alle pag. 17 ... 20:

- in base a VELOCITÀ LINEARE di 20 mm/s viene selezionata la **Serie ATL**
- in base a CARICO DINAMICO MAX. di 4500 N a VELOCITÀ LINEARE di 20 mm/s viene selezionata la **GRANDEZZA 30**

4.1 Verifica della stabilità strutturale

Consultando il diagramma CARICO AMMESSO A COMPRESSIONE relativo agli attuatori **Serie ATL** alla pag. 23, per CARICO A COMPRESSIONE di 4500 N e CORSA di 300 mm viene verificata l'idoneità di **ATL 30**.

5. Determinazione del rapporto dell'attuatore

Nella tabella PRESTAZIONI DEGLI ATTUATORI LINEARI A VITE TRAPEZIA **SERIE ATL** CON MOTORE 3-FASE alla pag. 46, le prestazioni dell'attuatore **ATL 30** con RAPPORTO **RN2** e con MOTORE 3-FASE **0.25 kW 2 poli**

VELOCITÀ LINEARE: 23 mm/s CARICO DINAMICO: 5200 N

risultano essere sufficientemente vicine alle caratteristiche richieste.

6. Verifica del limite termico

$F_u \leq 30 \%$: prendendo in considerazione la velocità effettiva dell'attuatore selezionato, il FATTORE DI UTILIZZO F_u [%] su 10 min risulta essere

$$F_u = \frac{2 \times 300 \text{ mm}}{23 \frac{\text{mm}}{\text{s}}} \times \frac{5}{10 \text{ min} \times 60 \frac{\text{s}}{\text{min}}} \times 100 = 22 \%$$

Essendo questo valore minore del fattore di intermittenza ammesso dall'attuatore (per gli attuatori con vite trapezia $F_i = 30 \%$, vedere pag. 9), la selezione dell'attuatore **ATL 30 RN2** viene confermata.

7. Selezione accessori e/o opzioni

Individuare gli attacchi di fissaggio dell'attuatore (vedere pag. 54 ... 57), versione di entrata (vedere pag. 83), finecorsa (vedere pag. 88 ... 92) e/o altri accessori e/o opzioni (vedere pag. 82 e pag. 93 ... 96).

8. Controllo dimensioni attuatore

Consultando le pagine con dimensioni d'ingombro (vedere pag. 54 ... 57, in funzione del finecorsa selezionato), verificare che le dimensioni dell'attuatore siano compatibili con gli ingombri imposti dall'applicazione.

9. Codice di ordinazione

Completare il codice di ordinazione dell'attuatore selezionato, consultando l'esempio della pag. 97.

Attuatori lineari SERVOMECH

1.3 Selezione di un attuatore lineare

Esempio 2:

1. Dati dell'applicazione

- corsa: 600 mm
- velocità lineare: 60 mm/s
- carico dinamico: 900 N, tiro - spinta, costante lungo tutta la corsa in andata e ritorno
- carico statico: 900 N, in spinta, in qualsiasi posizione lungo la corsa
- ciclo di funzionamento: 13 manovre (andata + ritorno) in 10 min
- motore: corrente continua 24 V **con freno**
- schema dell'applicazione

2. Determinazione del tipo dell'azionamento lineare

Calcolo del FATTORE DI UTILIZZO F_u [%] su 10 min:

$$F_u = \frac{2 \times \text{CORSA}}{\text{VELOCITA'}} \times \frac{\text{N}^\circ \text{ manovre nel periodo di rif.}}{\text{Tempo di riferimento}} \times 100 = \frac{2 \times 600 \text{ mm}}{60 \frac{\text{mm}}{\text{s}}} \times \frac{13}{10 \text{ min} \times 60 \frac{\text{s}}{\text{min}}} \times 100 = 43 \%$$

Dato $30 \% < F_u < 50 \%$, la selezione può essere orientata sia verso l'attuatore a vite trapezia che verso l'attuatore con vite a sfere. L'esempio sarà sviluppato per l'attuatore a vite trapezia, in quanto l'attuatore con vite a sfere, avendo $F_i = 100 \%$, soddisfa la condizione $F_u \leq F_i$.

3. Selezione della grandezza in 1^a approssimazione

Consultando i DIAGRAMMA DI SELEZIONE IN 1^a APPROSSIMAZIONE relativi agli attuatori a vite trapezia alle pag. 17 ... 20:

- in base a VELOCITÀ LINEARE di 60 mm/s viene selezionata la **Serie ATL**
- in base a CARICO DINAMICO MAX. di 900 N ed a VELOCITÀ LINEARE di 60 mm/s viene selezionata la **GRANDEZZA 20**.

4.1 Verifica della stabilità strutturale

Consultando il diagramma CARICO AMMESSO A COMPRESSIONE relativo agli attuatori **Serie ATL** alla pag. 23, per CARICO A COMPRESSIONE di 900 N e CORSA di 600 mm viene verificata l'idoneità di **ATL 20**.

5. Determinazione del rapporto dell'attuatore

Nella tabella PRESTAZIONI DEGLI ATTUATORI LINEARI A VITE TRAPEZIA **SERIE ATL CON MOTORE C. C.** alla pag. 49, le prestazioni dell'attuatore **ATL 20** con RAPPORTO **RV2** e con MOTORE C. C. 24 V 100 W 3000 g/min

VELOCITÀ LINEARE: 64 mm/s CARICO DINAMICO: 920 N

risultano essere sufficientemente vicine alle caratteristiche richieste.

6. Verifica del limite termico

$30 \% < F_u < 50 \%$: in base al diagramma FATTORE DI INTERMITTENZA IN FUNZIONE DEL CARICO DINAMICO E VELOCITÀ' a pag. 38, il carico dinamico max. ammesso nelle condizioni $F_i = F_u = 43 \%$ risulta essere:

$$0.7 \times 920 = 640 \text{ N}$$

Essendo questo valore minore del carico dinamico richiesto dall'applicazione, l'attuatore **ATL 20 RV2** risulta **NON IDONEO**.

5.bis Determinazione del rapporto dell'attuatore

Si torna nella tabella PRESTAZIONI DEGLI ATTUATORI LINEARI A VITE TRAPEZIA **SERIE ATL CON MOTORE C. C.** alla pag. 49, dalla quale viene selezionato l'attuatore della **grandezza superiore, ATL 25** con RAPPORTO **RV2** e con MOTORE C. C. 24 V 150 W 3000 g/min con le prestazioni

VELOCITÀ LINEARE: 64 mm/s CARICO DINAMICO: 1330 N

che risultano essere sufficientemente vicine alle caratteristiche richieste.

1.3 Selezione di un attuatore lineare

Esempio 2 (continua):

6.bis Verifica del limite termico

30 % < F_u < 50 %: in base al diagramma FATTORE DI INTERMITTENZA IN FUNZIONE DEL CARICO DINAMICO E VELOCITA' a pag. 38, il carico dinamico max. ammesso nelle condizioni $F_i = F_u = 43$ % risulta essere:

$$0.7 \times 1330 = 930 \text{ N}$$

Essendo questo valore maggiore del carico dinamico richiesto dall'applicazione, l'attuatore ATL 25 RV2 risulta IDONEO.

Prendendo in considerazione la velocità effettiva dell'attuatore selezionato, il FATTORE DI UTILIZZO F_u [%] su 10 min risulta essere

$$F_u = \frac{2 \times 600 \text{ mm}}{64 \frac{\text{mm}}{\text{s}}} \times \frac{13}{10 \text{ min} \times 60 \frac{\text{s}}{\text{min}}} \times 100 = 41 \%$$

Essendo questo valore rimasto nel campo 30 % < F_u < 50 %, la selezione dell'attuatore ATL 25 RV2 viene confermata.

7. Selezione accessori e/o opzioni

Individuare gli attacchi di fissaggio dell'attuatore (vedere pag. 58 ... 61), versione di entrata (vedere pag. 83), finecorsa (vedere pag. 88 ... 92) e/o altri accessori e/o opzioni (vedere pag. 82 e pag. 93 ... 96).

8. Controllo dimensioni attuatore

Consultando le pagine con dimensioni d'ingombro (vedere pag. 58 ... 61, in funzione del finecorsa selezionato), verificare che le dimensioni dell'attuatore siano compatibili con gli ingombri imposti dall'applicazione.

9. Codice di ordinazione

Completare il codice di ordinazione dell'attuatore selezionato, consultando l'esempio della pag. 97.

N.B.: A causa della velocità lineare relativamente alta, è necessario utilizzare il motore con freno.

Attuatori lineari SERVOMECH

1.3 Selezione di un attuttore lineare

Esempio 3:

1. Dati dell'applicazione

- corsa: 500 mm
- velocità lineare: 125 mm/s
- carico dinamico: 1 800 N, tiro - spinta, costante lungo tutta la corsa in andata e ritorno
- carico statico: non presente
- ciclo di funzionamento: 50 manovre (andata + ritorno) in 10 min
- durata richiesta: 3 000 ore di funzionamento sotto carico
- motore: corrente alternata 3-fase **con freno**
- schema dell'applicazione

2. Determinazione del tipo dell'azionamento lineare

Calcolo del FATTORE DI UTILIZZO F_u [%] su 10 min:

$$F_u = \frac{2 \times \text{CORSA}}{\text{VELOCITÀ}} \times \frac{\text{N}^\circ \text{ manovre nel periodo di rif.}}{\text{Tempo di riferimento}} \times 100 = \frac{2 \times 500 \text{ mm}}{125 \frac{\text{mm}}{\text{s}}} \times \frac{50}{10 \text{ min} \times 60 \frac{\text{s}}{\text{min}}} \times 100 = 67 \%$$

Dato $F_u = 67 \%$, la selezione deve essere orientata verso l'attuttore con vite a sfere.

3. Selezione della grandezza in 1ª approssimazione

Consultando i DIAGRAMMA DI SELEZIONE IN 1ª APPROSSIMAZIONE relativi agli attuatori con vite a sfere alle pag. 21 ... 22:

- in base a VELOCITÀ LINEARE di 125 mm/s viene selezionata la **Serie UBA**
- in base a CARICO DINAMICO MAX. di 1800 N ed a VELOCITÀ LINEARE di 125 mm/s viene selezionata la **GRANDEZZA 2**.

4.1 Verifica della stabilità strutturale

Consultando il diagramma CARICO AMMESSO A COMPRESSIONE relativo agli attuatori **Serie UBA** alla pag. 26, per CARICO A COMPRESSIONE di 1800 N e CORSA di 500 mm viene verificata l'idoneità di **UBA 2**.

4.2 Verifica della durata

Dal diagramma DURATA DELLA VITE A SFERE relativo alla vite a sfere BS 16x5 alla pag. 33 risulta che la durata di questa vite sottoposta al carico di 1800 N, alla velocità lineare di 125 mm/s sia minore di 3000 ore e quindi l'attuttore UBA 2 risulta essere **NON IDONEO** per l'applicazione.

4.2 bis Verifica della durata

Viene selezionata la grandezza superiore dell'attuttore: UBA 3. Dal diagramma DURATA DELLA VITE A SFERE relativo alla vite a sfere BS 20x5 alla pag. 34 risulta che la durata di questa vite sottoposta al carico di 1800 N, alla velocità lineare di 125 mm/s sia maggiore di 3000 ore e quindi l'attuttore UBA 3 risulta essere **IDONEO** per l'applicazione.

5. Determinazione del rapporto dell'attuttore

Nella tabella PRESTAZIONI DEGLI ATTUATORI LINEARI CON VITE A SFERE **SERIE UBA** CON MOTORE 3-FASE alla pag. 130, le prestazioni dell'attuttore **UBA 3** CON RAPPORTO **RN1** e CON MOTORE 3-FASE **0.55 kW 2 poli**

VELOCITÀ LINEARE: 115 mm/s CARICO DINAMICO: 2750 N

risultano essere sufficientemente vicine alle caratteristiche richieste.

7. Selezione accessori e/o opzioni

Individuare gli attacchi di fissaggio dell'attuttore (vedere pag. 136 ... 137) e/o altri accessori e/o opzioni (vedere pag. 146 e pag. 151).

8. Controllo dimensioni attuttore

Consultando le pagine con dimensioni d'ingombro (vedere pag. 136 ... 137), verificare che le dimensioni dell'attuttore siano compatibili con gli ingombri imposti dall'applicazione.

9. Codice di ordinazione

Completare il codice di ordinazione dell'attuttore selezionato, consultando l'esempio della pag. 152.

N.B.: E' indispensabile utilizzare il motore con freno.

1.3 Selezione di un attuttore lineare

Esempio 4:

1. Dati dell'applicazione

- corsa: 1 200 mm
- velocità lineare: 0.4 mm/s
- carico dinamico: 50 kN, in spinta, costante lungo tutta la corsa in andata e ritorno
- carico statico: 95 kN, in spinta, in qualsiasi posizione lungo la corsa
- ciclo di funzionamento: 1 (uno) spostamento di 8 mm in 5 min
- motore: corrente alternata 3-fase
- schema dell'applicazione

2. Determinazione del tipo dell'azionamento lineare

Calcolo del FATTORE DI UTILIZZO F_u [%] su 10 min:

$$F_u = \frac{2 \times \text{CORSA}}{\text{VELOCITÀ}} \times \frac{\text{N}^\circ \text{ manovre nel periodo di rif.}}{\text{Tempo di riferimento}} \times 100 = \frac{2 \times 8 \text{ mm}}{0.4 \frac{\text{mm}}{\text{s}}} \times \frac{1}{2 \times 5 \text{ min} \times 60 \frac{\text{s}}{\text{min}}} \times 100 = 6.7 \%$$

Dato $F_u \leq 30 \%$, si orienta verso gli attuatori a vite trapezia.

3. Selezione della grandezza in 1^a approssimazione

Consultando i DIAGRAMMA DI SELEZIONE IN 1^a APPROSSIMAZIONE relativi agli attuatori a vite trapezia alle pag. 17 ... 20:

- in base a VELOCITÀ LINEARE di 0.4 mm/s viene selezionata la **Serie TMA**
- in base a CARICO DINAMICO MAX. di 50 kN ed a VELOCITÀ LINEARE di 0.4 mm/s viene selezionata la **GRANDEZZA 50**

4.1 Verifica della stabilità strutturale

Consultando il diagramma CARICO AMMESSO A COMPRESSIONE relativo agli attuatori **Serie TMA** alla pag. 27, il CARICO A COMPRESSIONE di 95 kN risulta superiore al carico max. ammesso sull'attuatore TMA 50 e quindi esso risulta **NON IDONEO** per l'applicazione.

4.1 bis Verifica della stabilità strutturale

Viene selezionata la grandezza superiore dell'attuatore: TMA 100. Consultando il grafico CARICO AMMESSO A COMPRESSIONE relativo agli attuatori **Serie TMA** alla pag. 27, per CARICO A COMPRESSIONE di 95 kN e CORSA di 1200 mm viene verificata l'idoneità di **TMA 100**.

5. Determinazione del rapporto dell'attuatore

Nella tabella PRESTAZIONI DEGLI ATTUATORI LINEARI A VITE TRAPEZIA **SERIE TMA** alla pag. 161, le prestazioni dell'attuatore **TMA 100** con RAPPORTO RL1, con PRECOPPIA I 40 R20 e MOTORE 3-FASE 0.37 kW 4 poli

VELOCITÀ LINEARE: 0.38 mm/s CARICO DINAMICO: 100 kN

risultano essere sufficientemente vicine alle caratteristiche richieste.

6. Verifica del limite termico

In caso del valore del FATTORE DI UTILIZZO F_u [%] su 10 min basso come in questo esempio, la verifica del limite termico può essere omessa.

7. Selezione accessori e/o opzioni

Individuare la configurazione dell'attuatore (vedere pag. 162 ... 163), gli attacchi di fissaggio dell'attuatore (vedere pag. 164 ... 171) e altri accessori e/o opzioni (vedere pag. 177 ... 178).

8. Controllo dimensioni attuatore

Consultando le pagine con dimensioni d'ingombro (vedere pag. 164 ... 171, in funzione della configurazione selezionata), verificare che le dimensioni dell'attuatore siano compatibili con gli ingombri imposti dall'applicazione.

9. Codice di ordinazione

Completare il codice di ordinazione dell'attuatore selezionato, consultando l'esempio della pag. 180.

Attuatori lineari SERVOMECH

1.3 Selezione di un attuatore lineare

Esempio 5:

1. Dati dell'applicazione

- corsa: 600 mm
- velocità lineare: 400 mm/s
- carico dinamico: 4 500 N, tiro - spinta, costante lungo tutta la corsa in andata e ritorno
- carico statico: non presente
- ciclo di funzionamento: continuo
- motore: servo-motore, in linea con l'azionamento lineare dell'attuatore
- durata richiesta: 3 000 ore di funzionamento sotto carico di 4 500 N
- schema dell'applicazione

2. Determinazione del tipo dell'azionamento lineare

Dato il CICLO DI FUNZIONAMENTO **continuo** ($F_u = 100\%$), si orienta verso gli attuatori con vite a sfere.

3. Selezione della grandezza

Consultando i diagrammi DURATA DELLA VITE A SFERE IN FUNZIONE DEL CARICO E DELLA VELOCITÀ LINEARE (vedere pag. 33 ... 38), in base al CARICO DINAMICO MAX. di 4500 N, alla VELOCITÀ LINEARE di 400 mm/s ed alla DURATA richiesta di 3000 ore viene selezionata la VITE A SFERE **BS 32x10** e, di conseguenza, l'attuatore lineare **ILA 25 B**.

4.1 Verifica della stabilità strutturale

Consultando il diagramma CARICO AMMESSO A COMPRESSIONE relativo agli attuatori Serie **ILA . B** alla pag. 29, per CARICO A COMPRESSIONE di 4500 N e CORSA di 600 mm viene verificata l'idoneità di **ILA 25 B**.

7. Selezione accessori e/o opzioni

Individuare l'attacco di fissaggio anteriore dell'attuatore (vedere pag. 192 ... 193), specificare le dimensioni di entrata (vedere pag. 192 ... 193) e altri accessori e/o opzioni (vedere pag. 194 ... 195).

8. Controllo dimensioni attuatore

Consultando le pagine con dimensioni d'ingombro (vedere pag. 192 ... 193), verificare che le dimensioni dell'attuatore siano compatibili con gli ingombri imposti dall'applicazione.

9. Codice di ordinazione

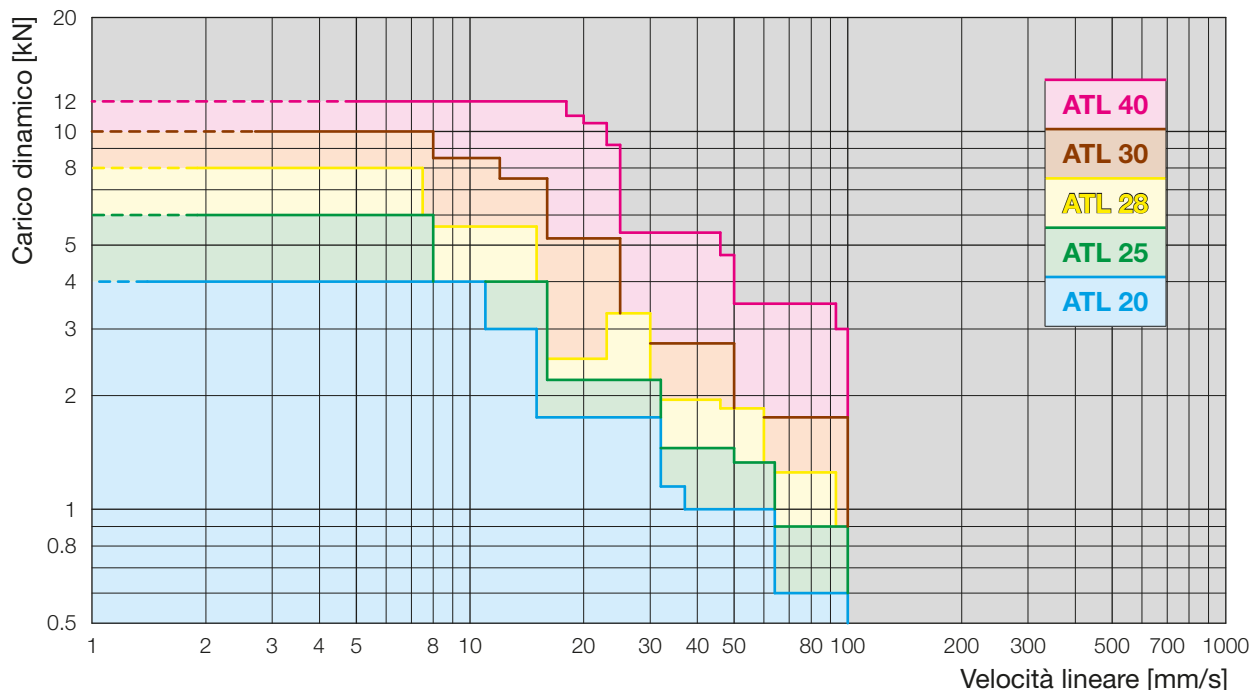
Completare il codice di ordinazione dell'attuatore selezionato, consultando l'esempio della pag. 196.

Attuatori lineari SERVOMECH

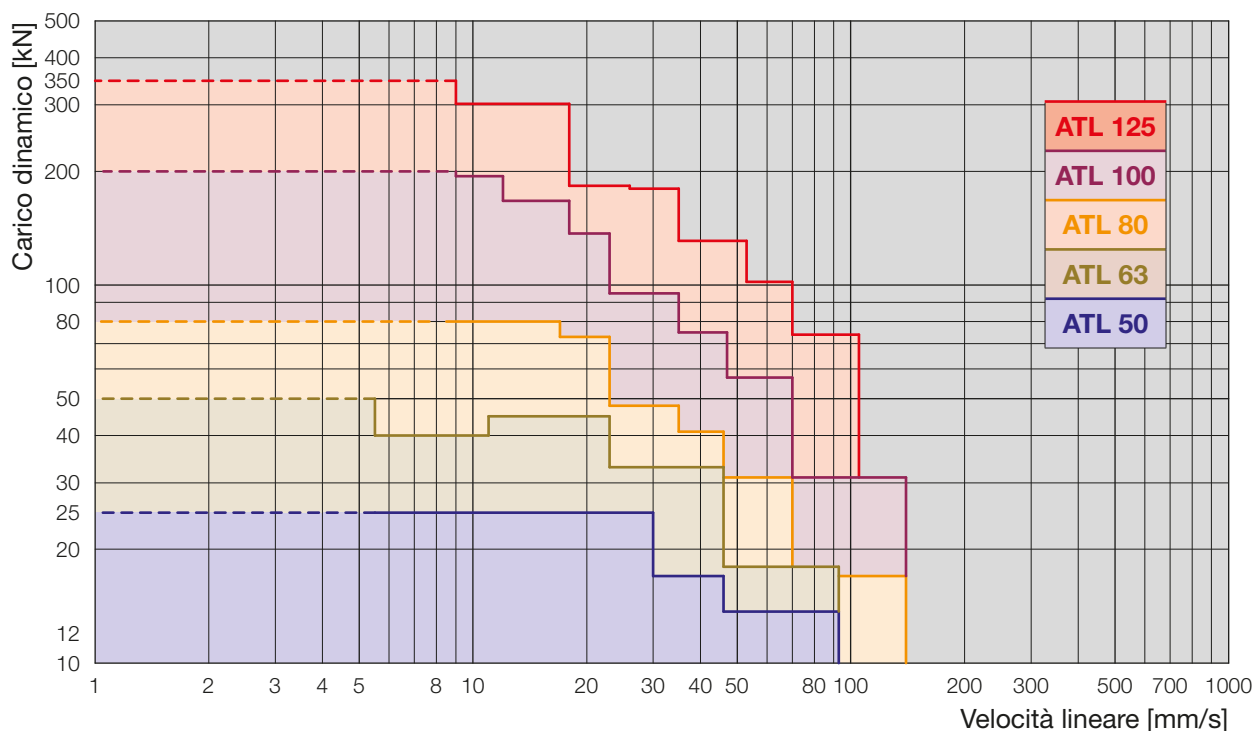
1.4 Diagrammi di selezione in 1^a approssimazione

basati sulla velocità lineare, carico dinamico e LIMITE TERMICO

Attuatori lineari a vite trapezia
Serie ATL, grandezza 20 ... 40



Attuatori lineari a vite trapezia
Serie ATL, grandezza 50 ... 125

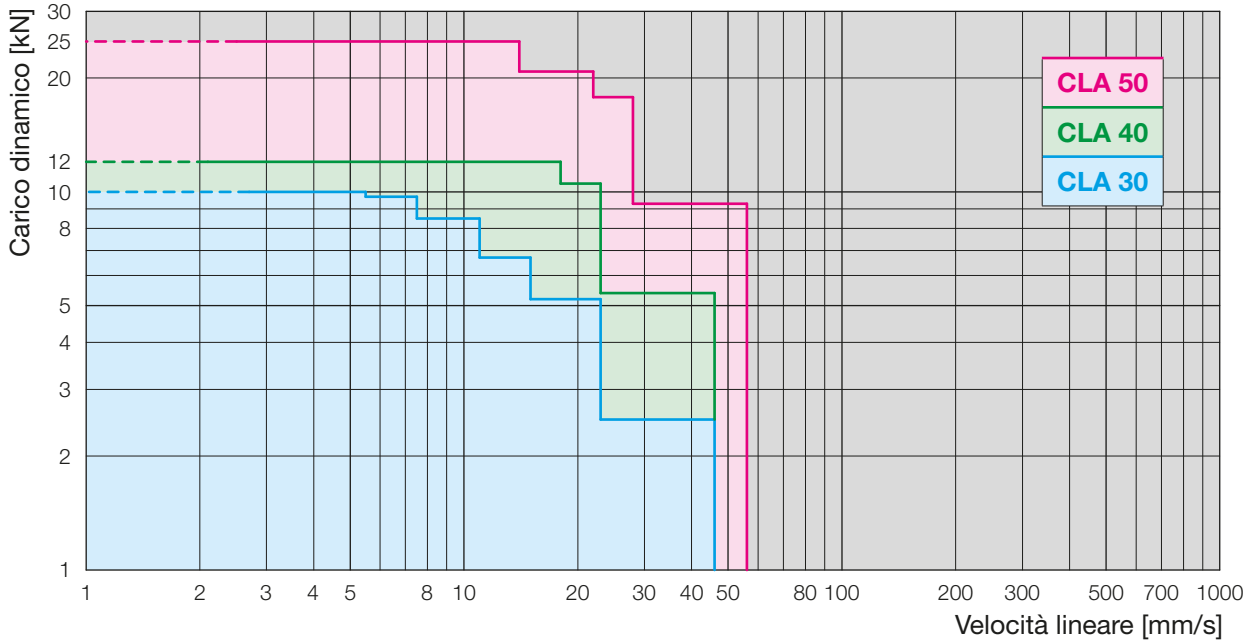


Attuatori lineari SERVOMECH

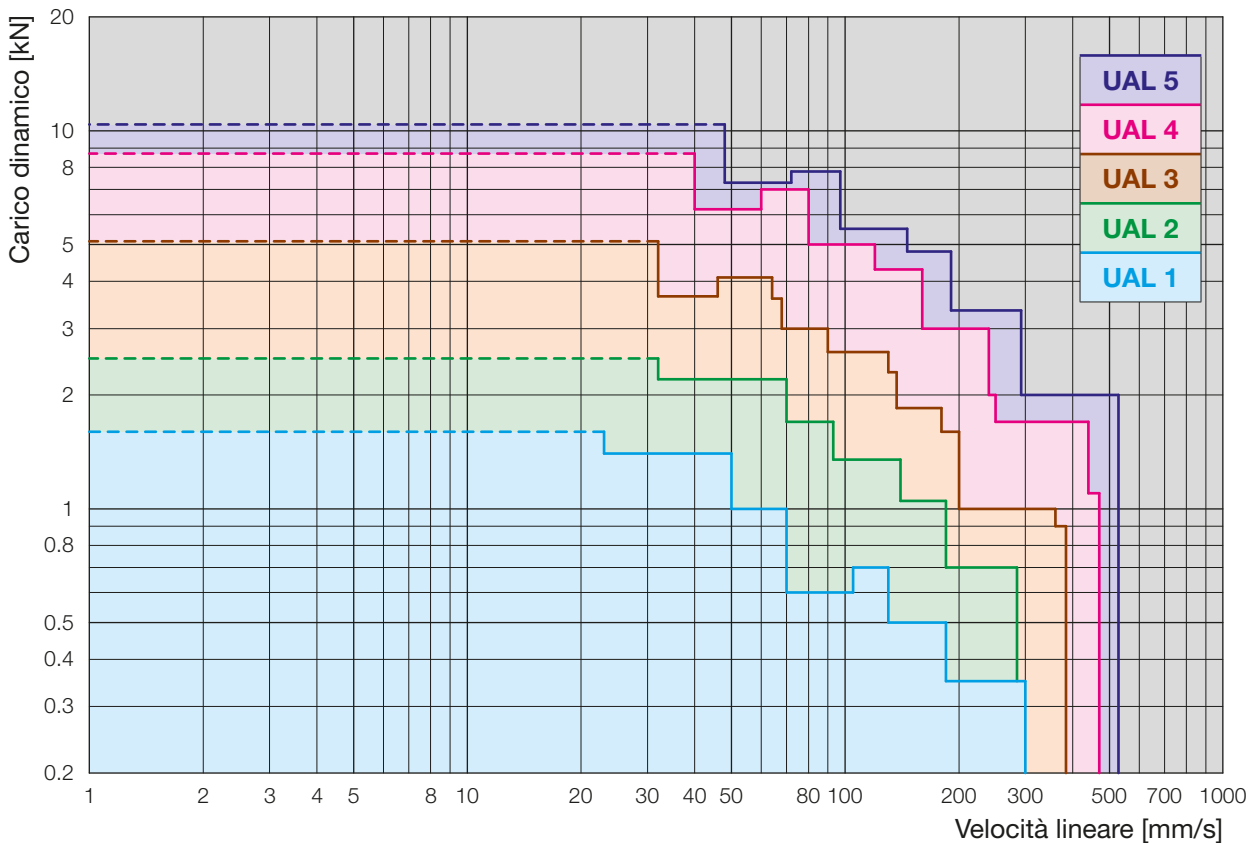
1.4 Diagrammi di selezione in 1^o approssimazione

basati sulla velocità lineare, carico dinamico e LIMITE TERMICO

Attuatori lineari a vite trapezia
Serie CLA



Attuatori lineari a vite trapezia
Serie UAL



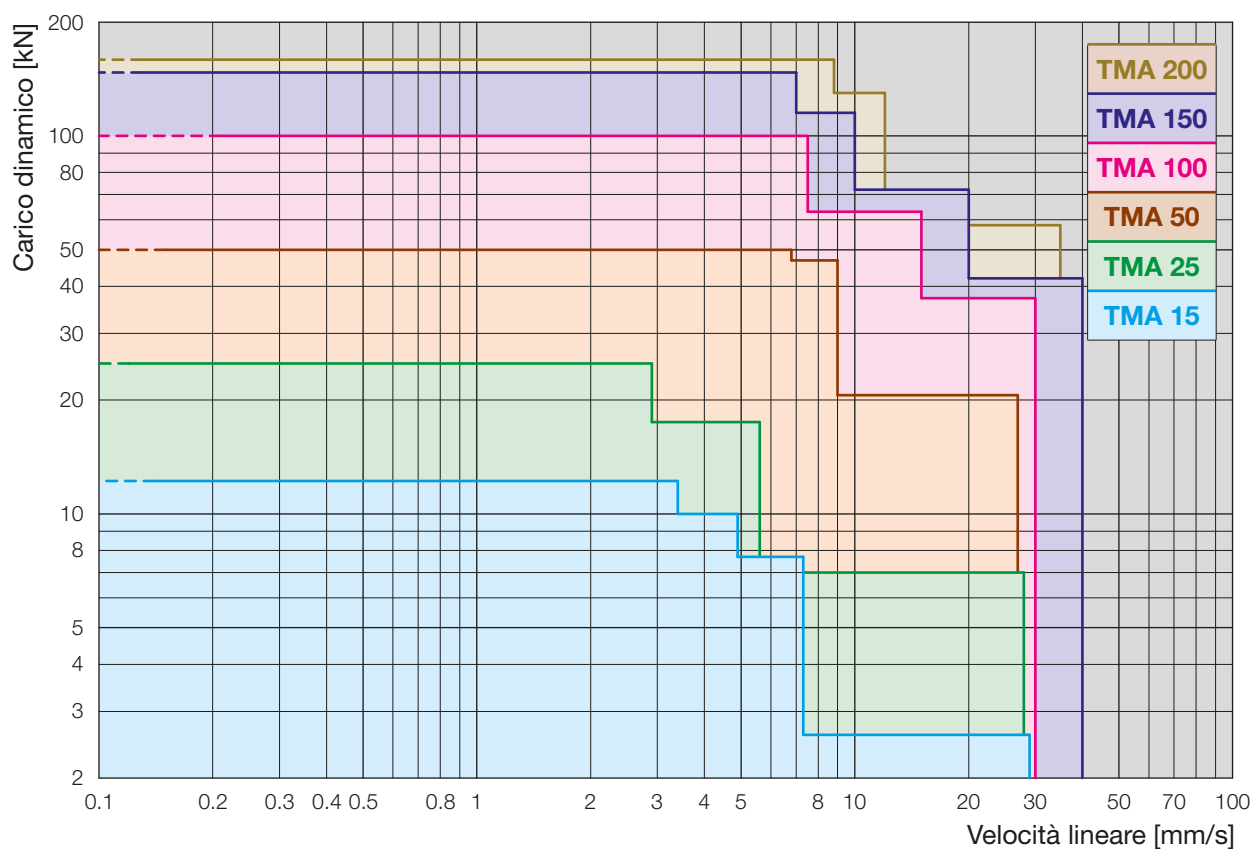
Attuatori lineari SERVOMECH

1.4 Diagrammi di selezione in 1ª approssimazione

basati sulla velocità lineare, carico dinamico e LIMITE TERMICO



Attuatori lineari a vite trapezia
Serie TMA

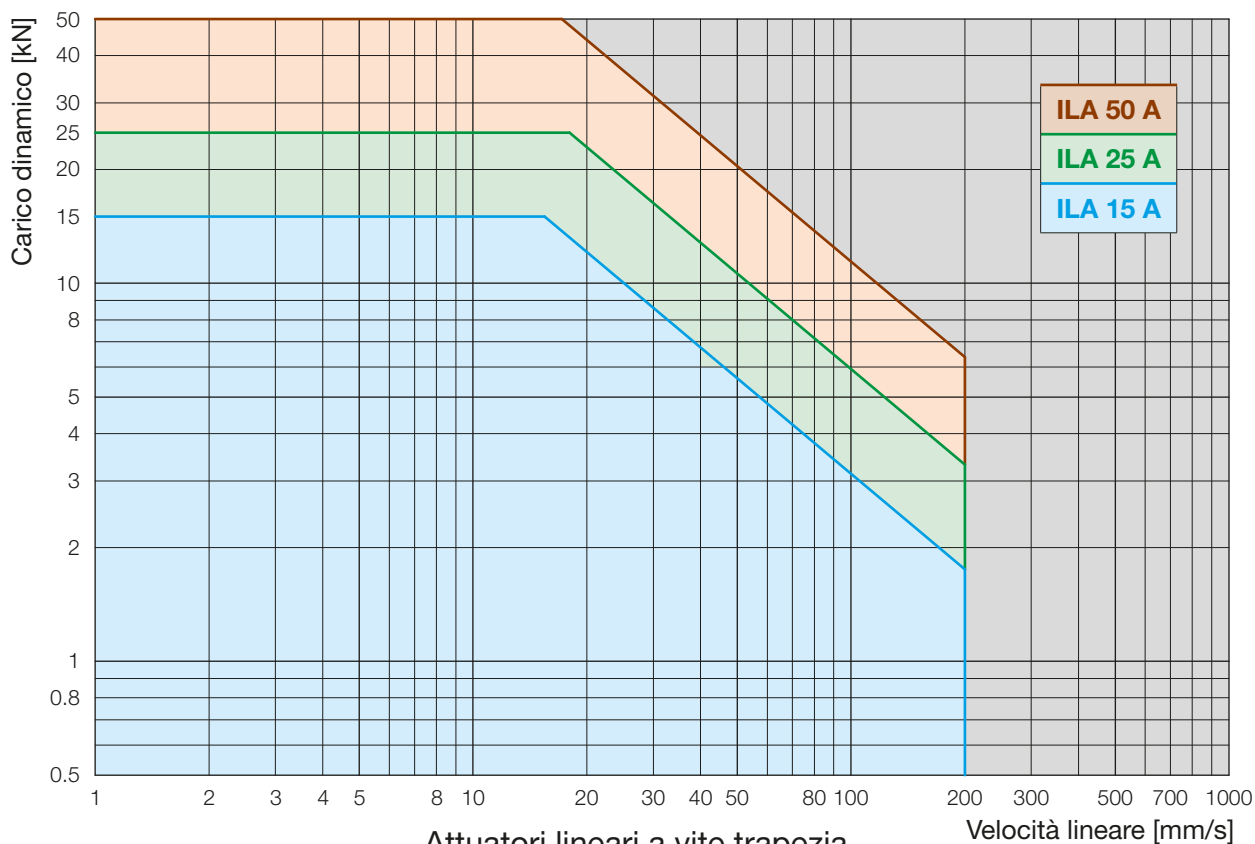


Attuatori lineari SERVOMECH

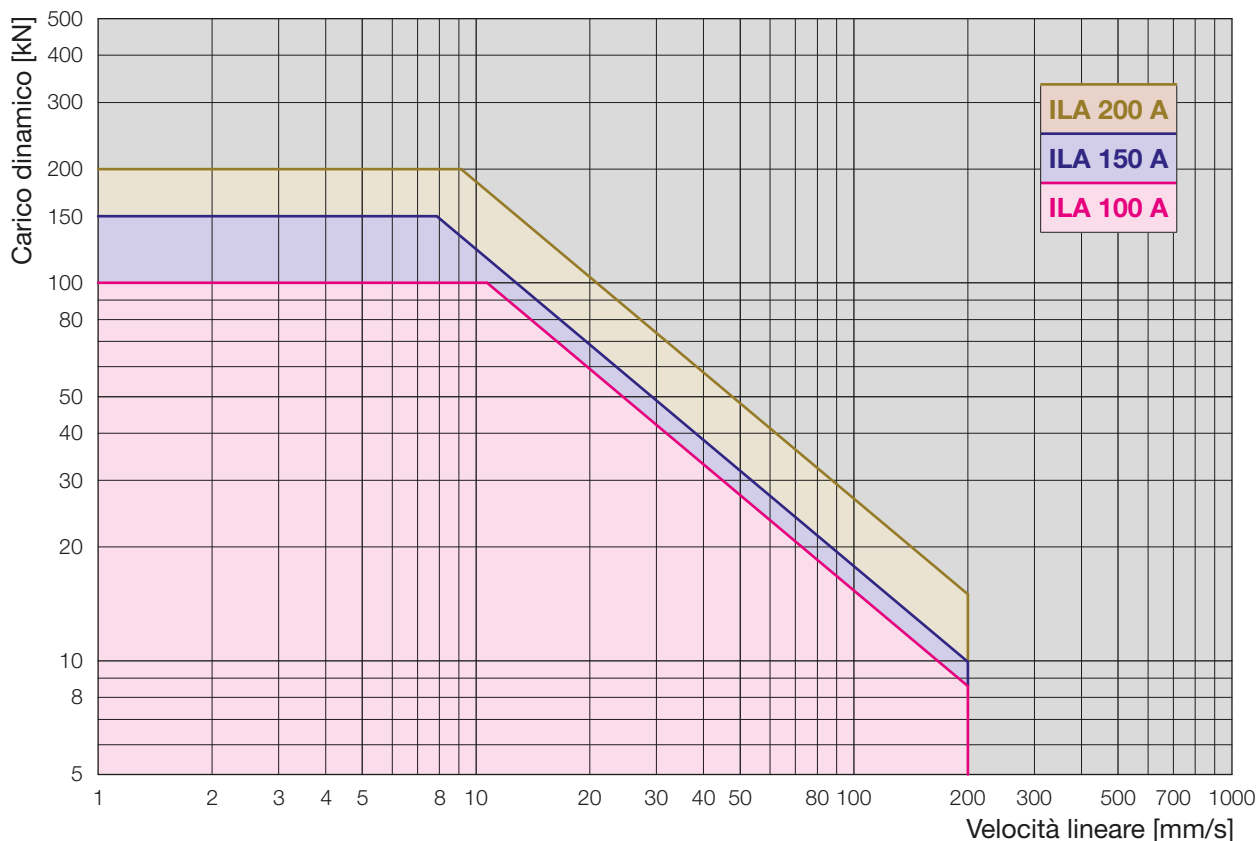
1.4 Diagrammi di selezione in 1^o approssimazione

basati sulla velocità lineare, carico dinamico e LIMITE TERMICO

Attuatori lineari a vite trapezia
ILA 15 A ... ILA 50 A



Attuatori lineari a vite trapezia
ILA 100 A ... ILA 200 A

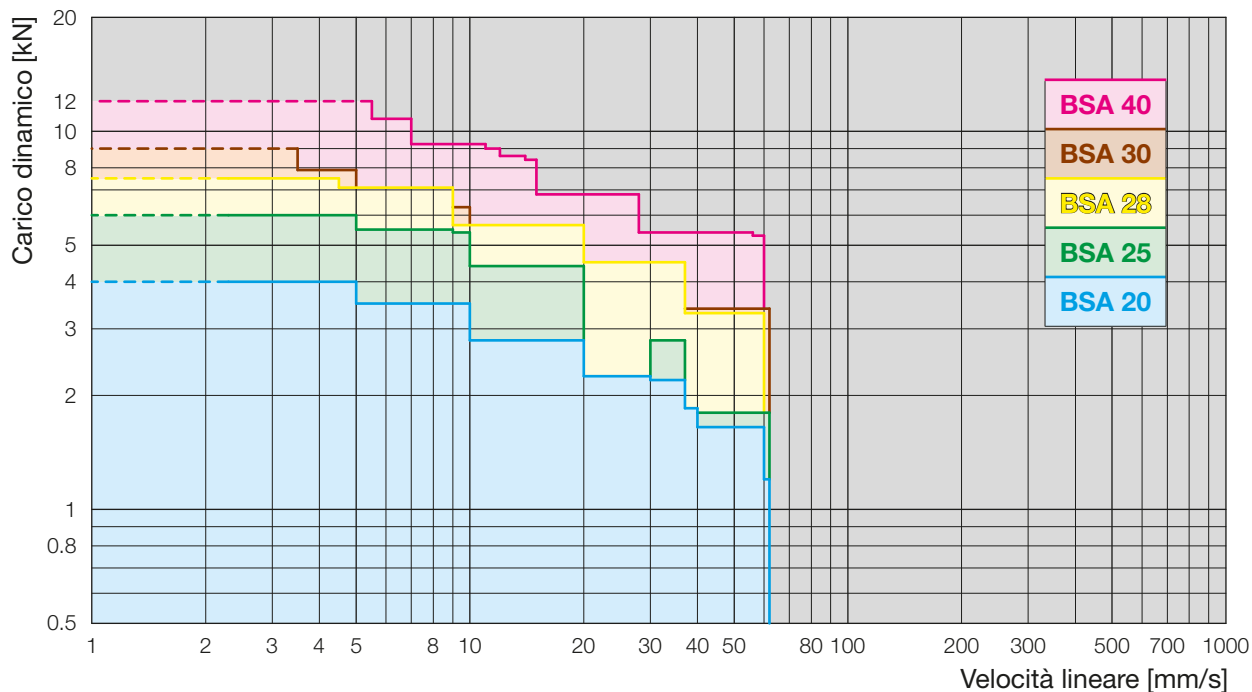


Attuatori lineari SERVOMECH

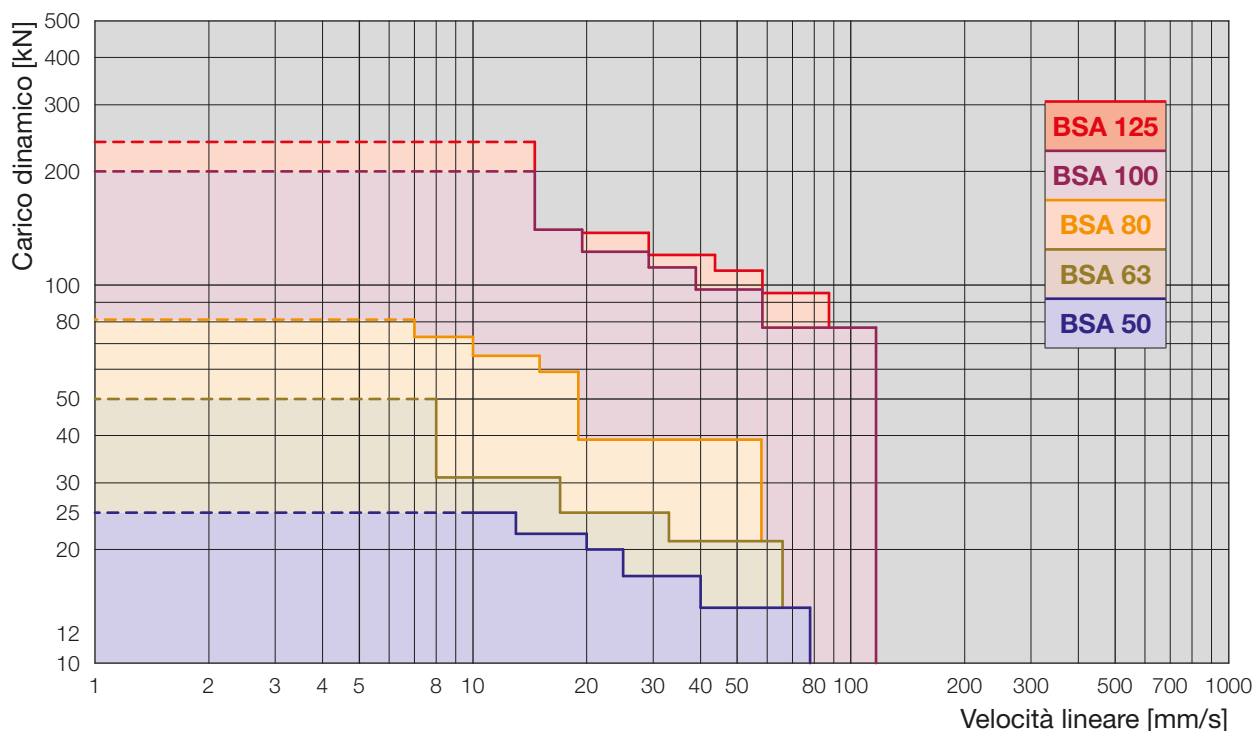
1.4 Diagrammi di selezione in 1^a approssimazione

basati sulla velocità lineare, carico dinamico e capacità di carico della vite a sfere

Attuatori lineari con vite a sfere
Serie BSA, grandezza 20 ... 40



Attuatori lineari con vite a sfere
Serie BSA, grandezza 50 ... 125

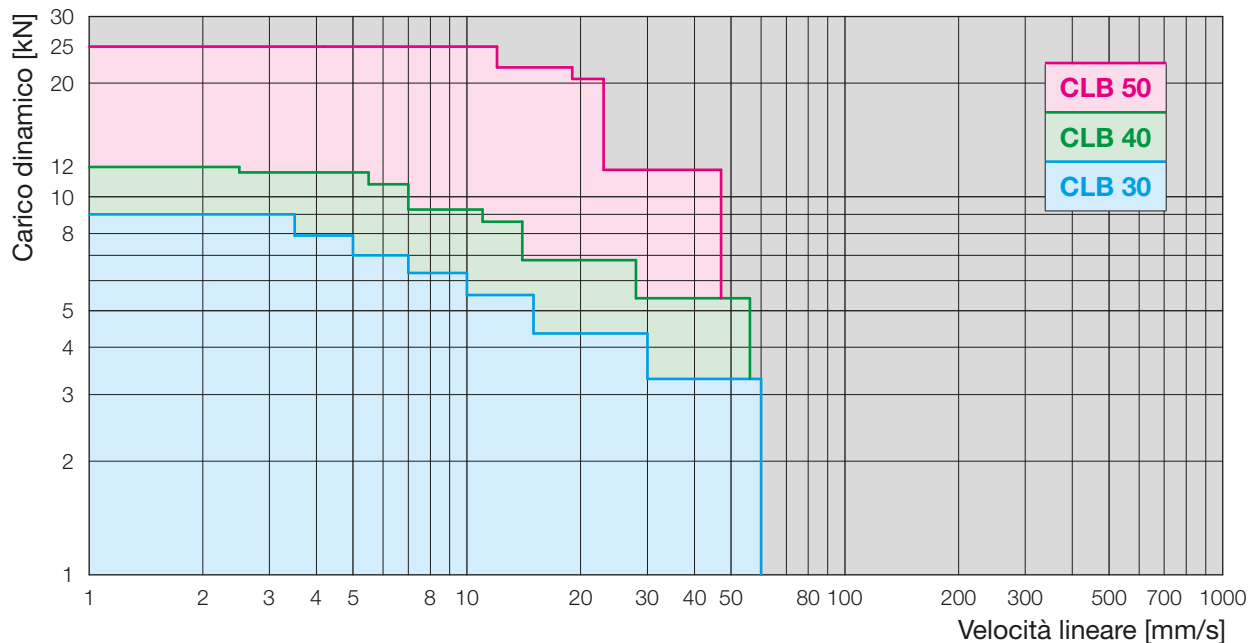


Attuatori lineari SERVOMECH

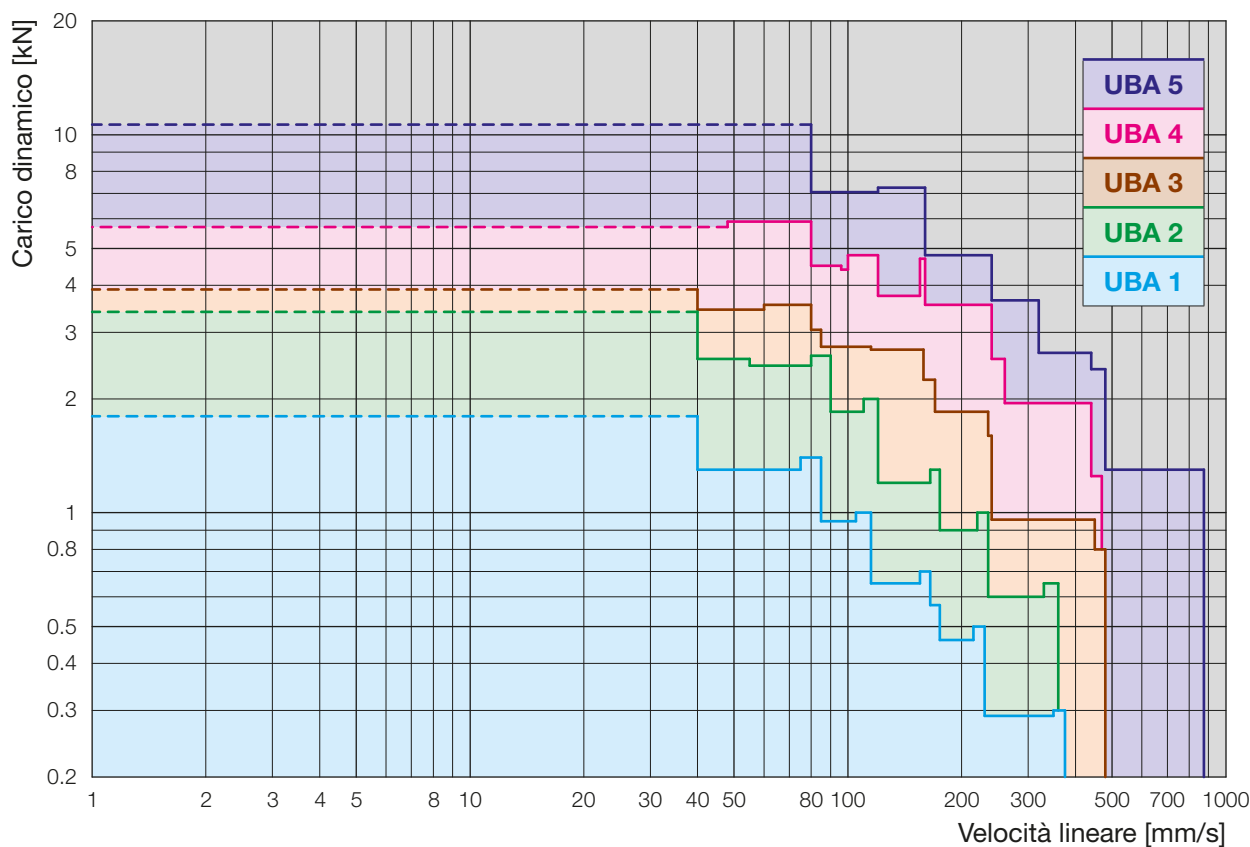
1.4 Diagrammi di selezione in 1^a approssimazione

basati sulla velocità lineare, carico dinamico e capacità di carico della vite a sfere

Attuatori lineari con vite a sfere
Serie CLB



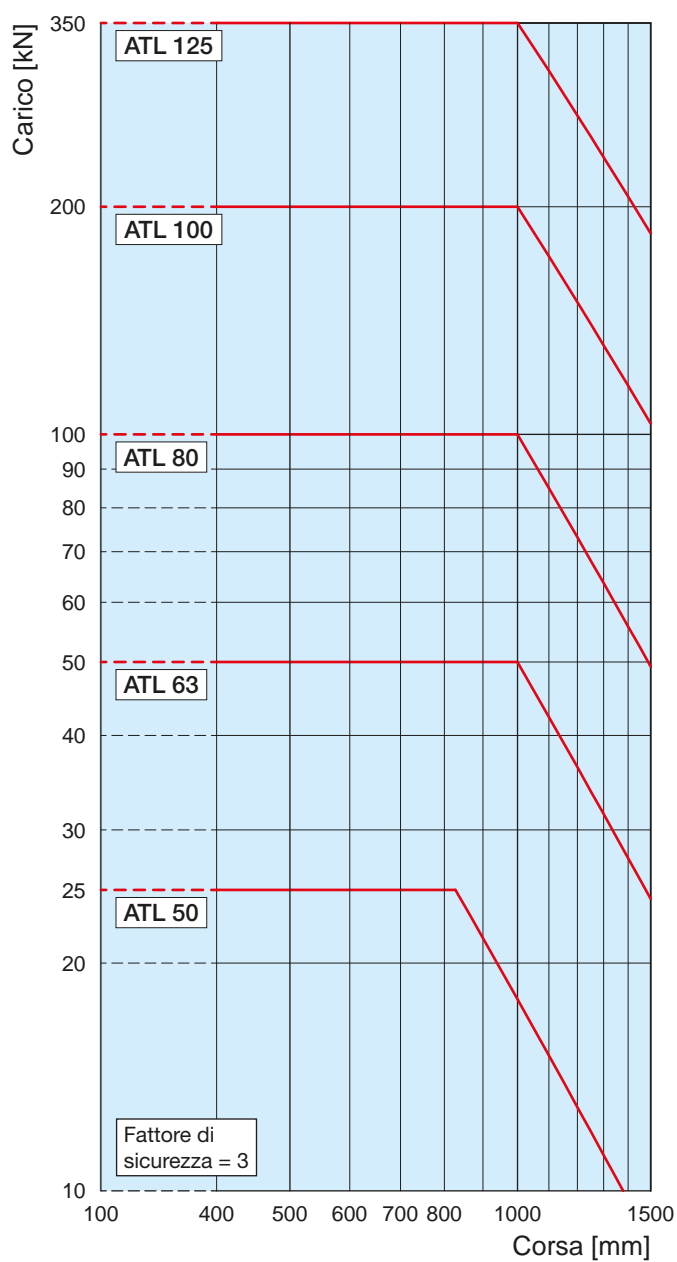
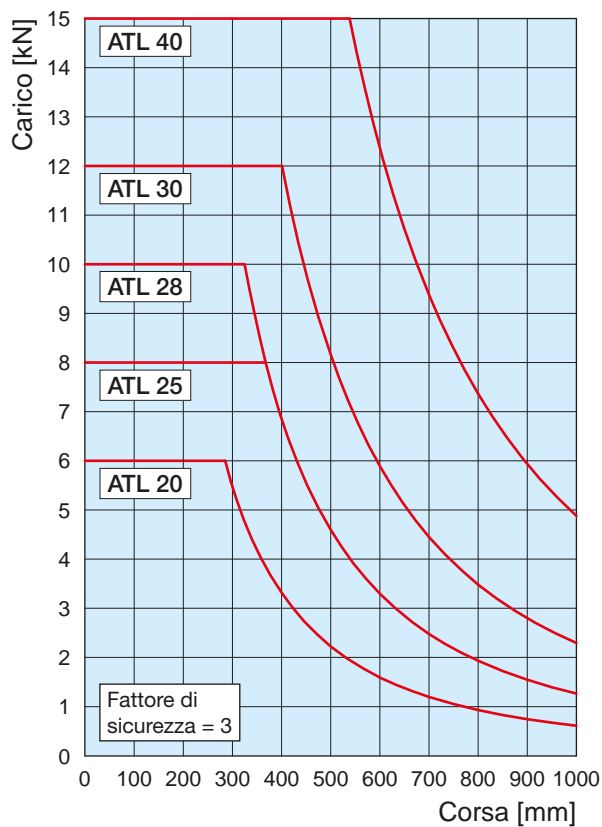
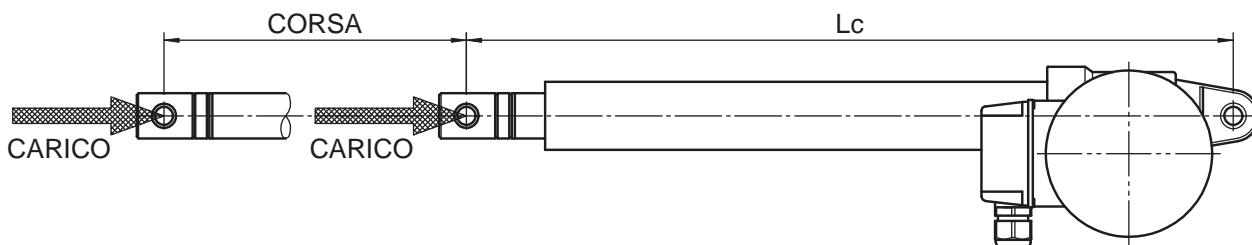
Attuatori lineari con vite a sfere
Serie UBA



Attuatori lineari SERVOMECH

1.5 Carichi ammessi a compressione - diagrammi di Eulero III

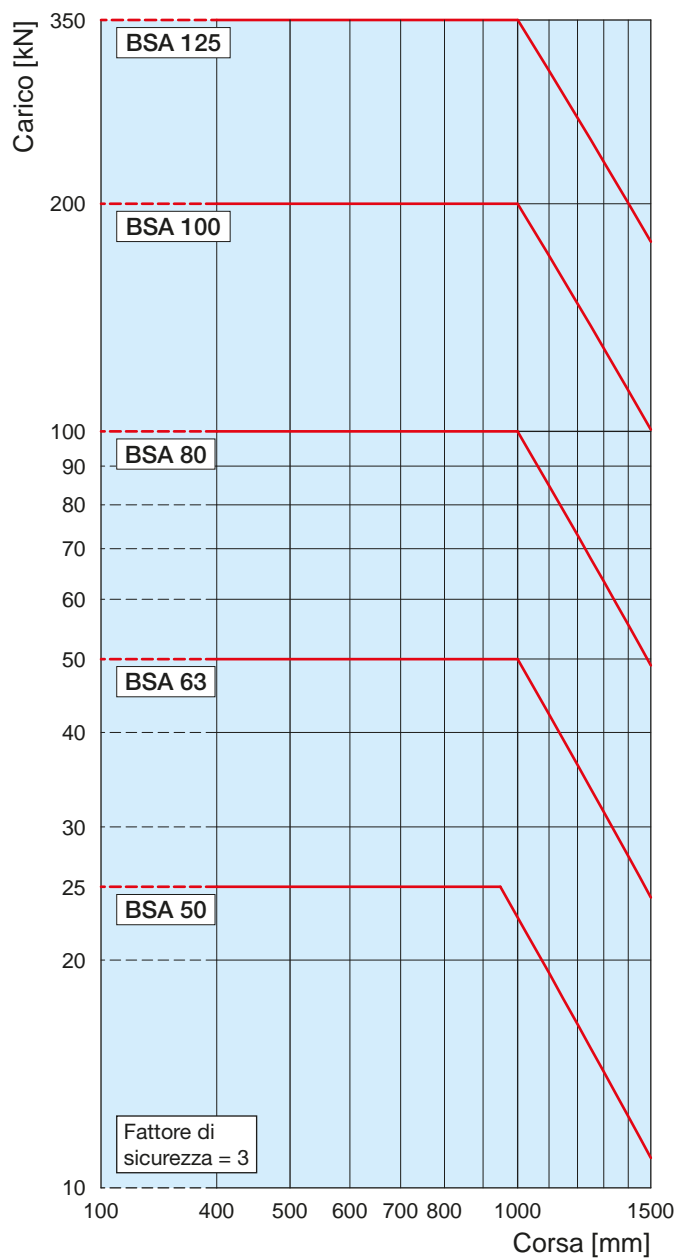
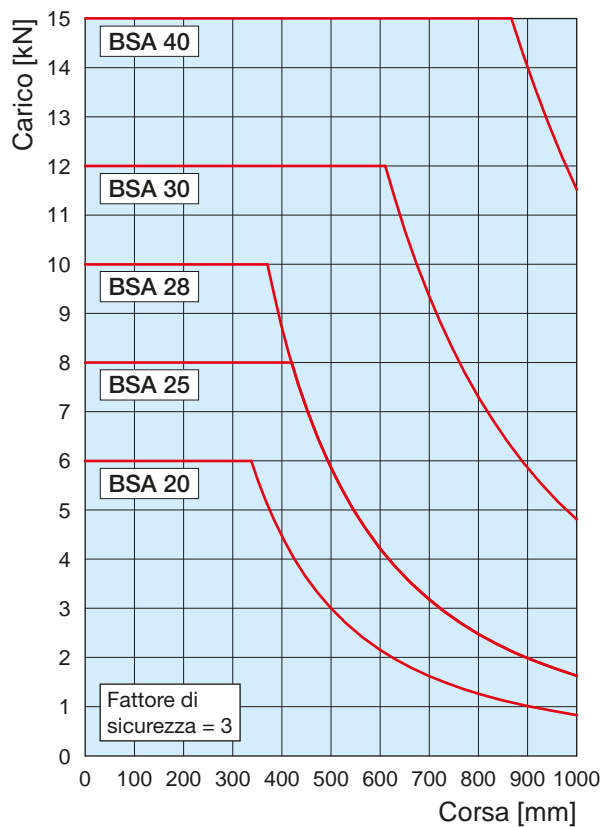
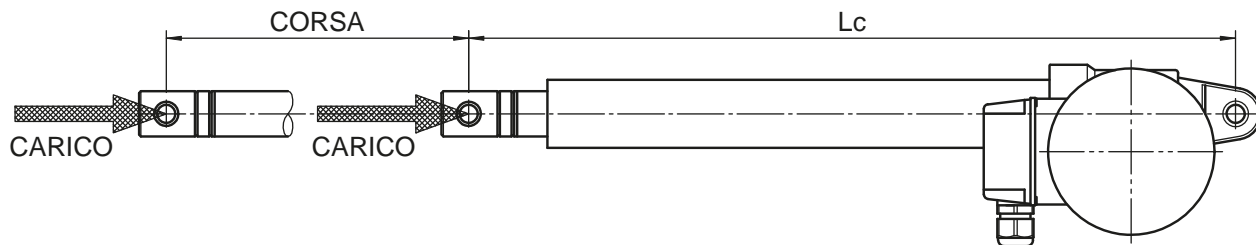
Attuatori lineari a vite trapezia Serie ATL



Attuatori lineari SERVOMECH

1.5 Carichi ammessi a compressione - diagrammi di Eulero III

Attuatori lineari con vite a sfere Serie BSA

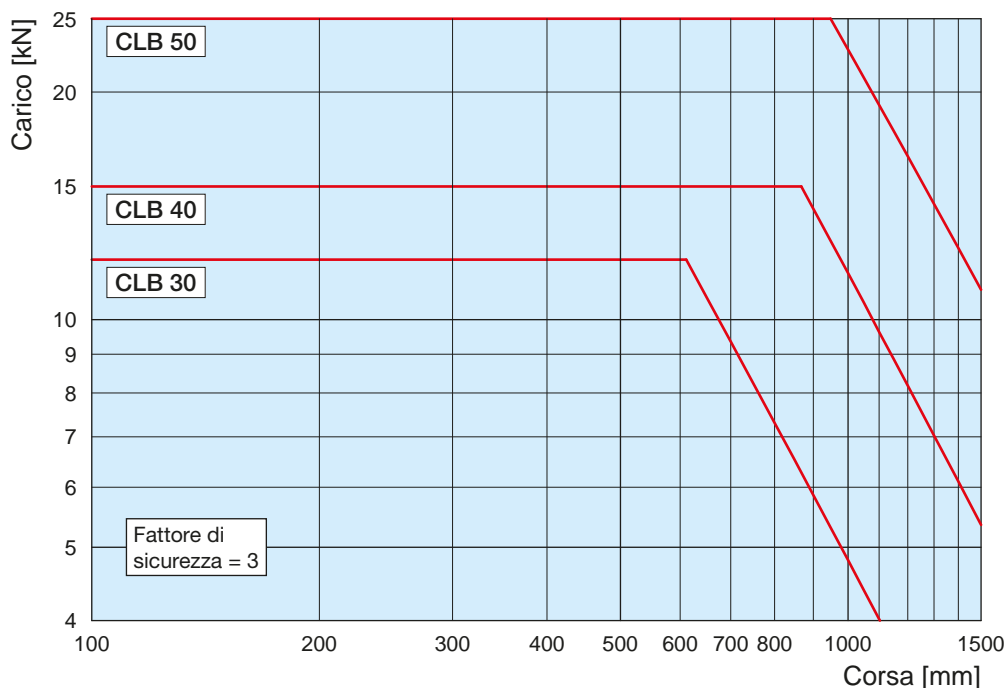
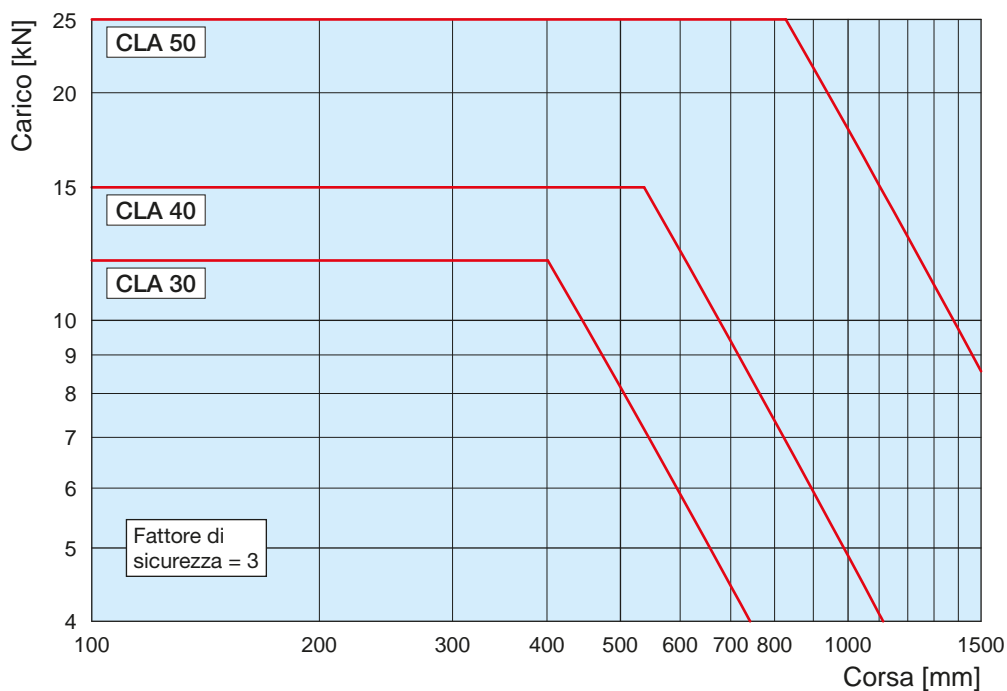
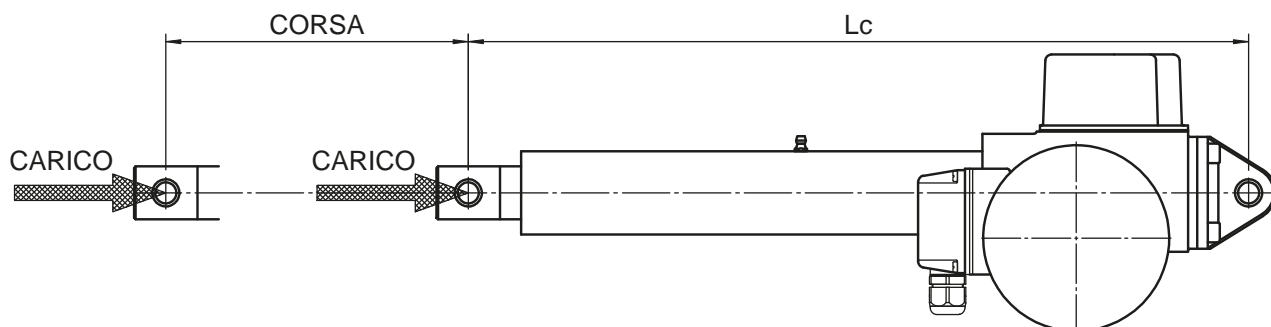


Attuatori lineari SERVOMECH

1.5 Carichi ammessi a compressione - diagrammi di Eulero III

Attuatori lineari a vite trapezia Serie CLA

Attuatori lineari con vite a sfere Serie CLB

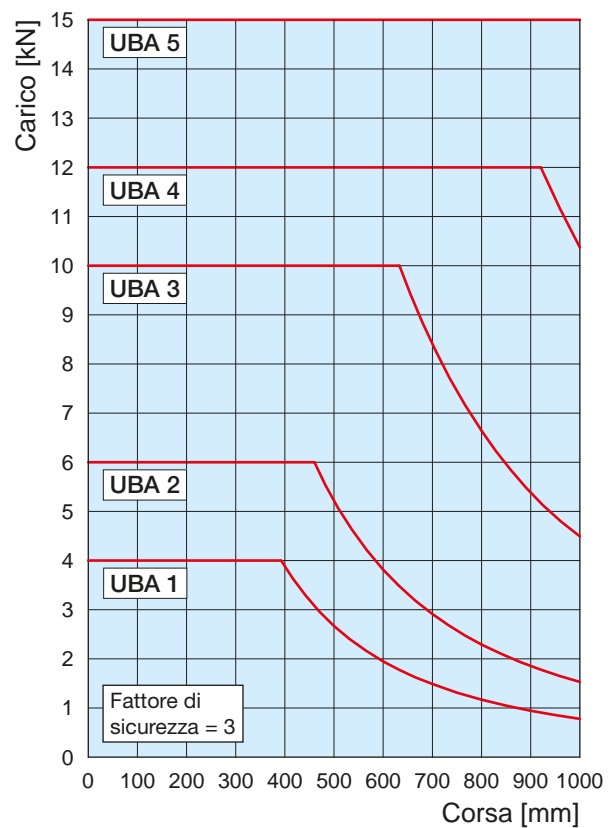
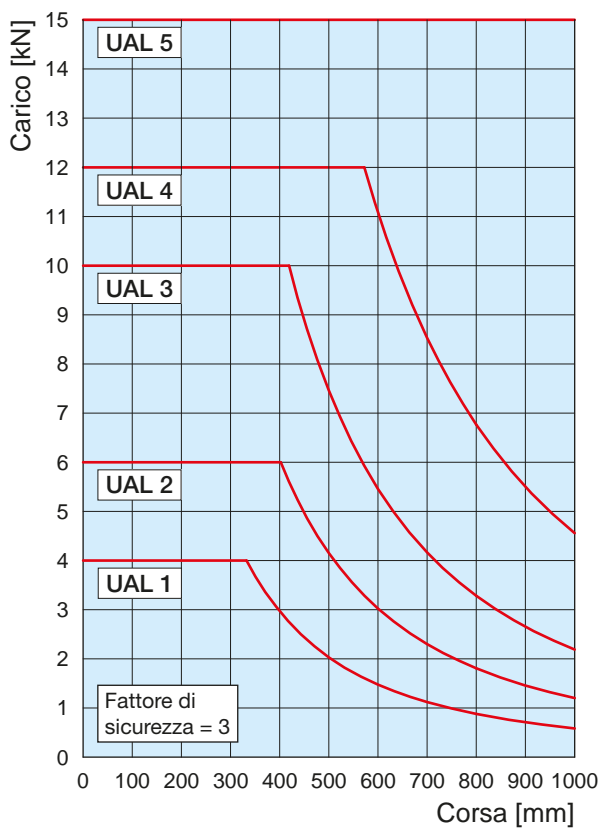
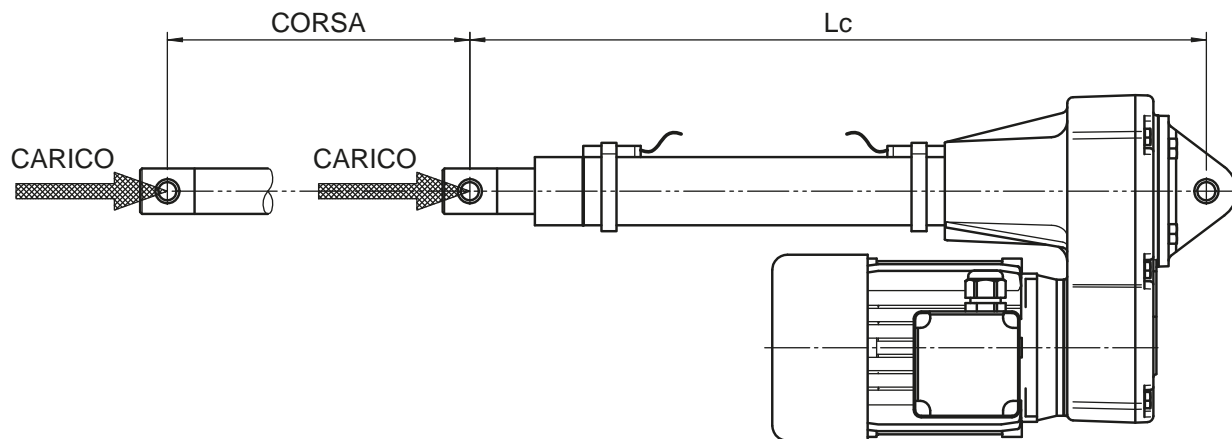


Attuatori lineari SERVOMECH

1.5 Carichi ammessi a compressione - diagrammi di Eulero III

Attuatori lineari a vite trapezia Serie UAL

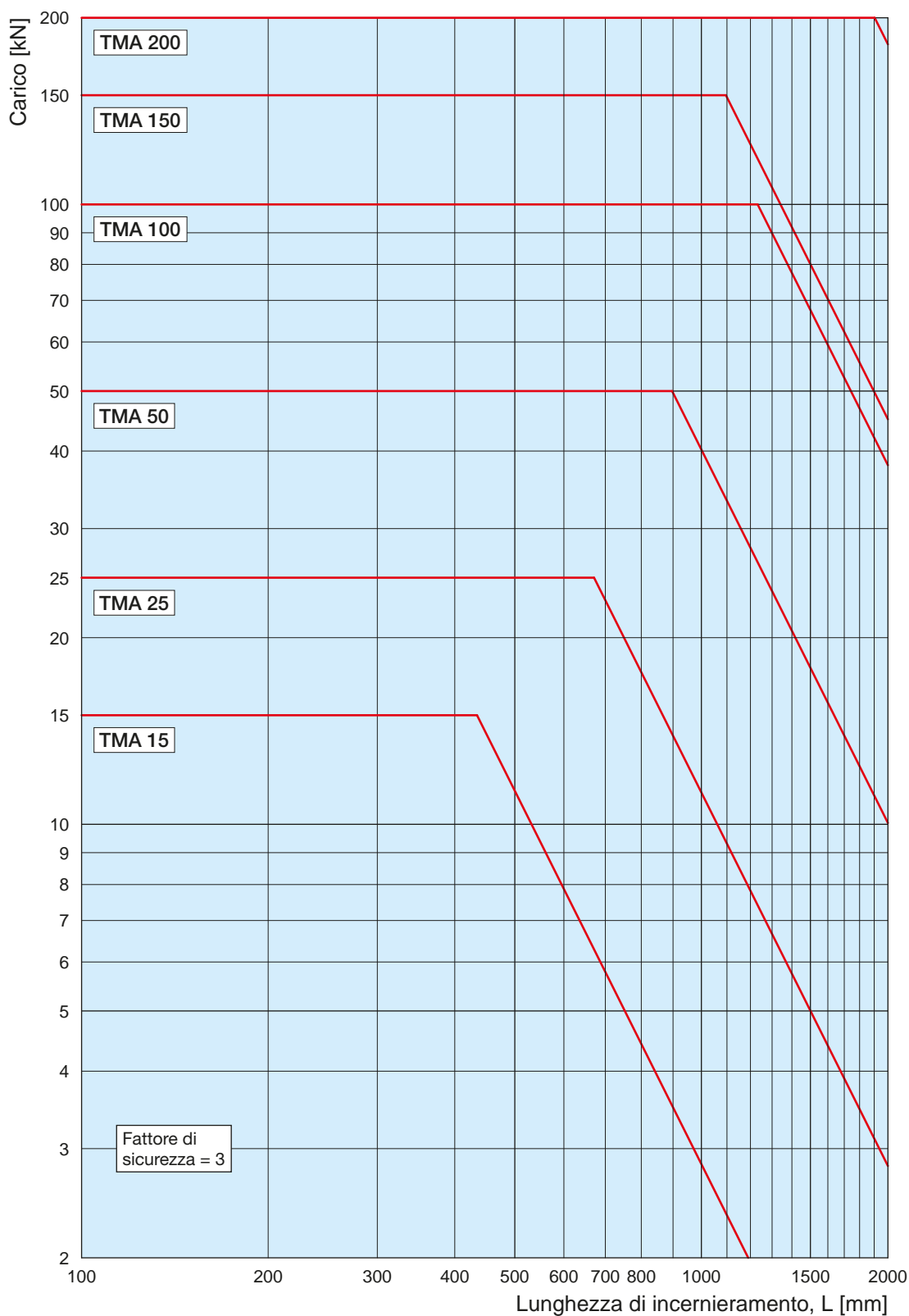
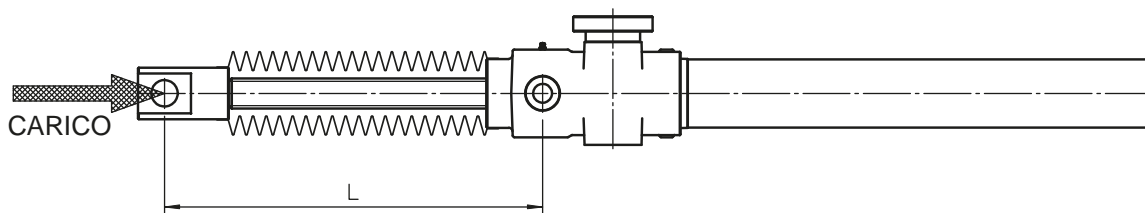
Attuatori lineari con vite a sfere Serie UBA



Attuatori lineari SERVOMECH

1.5 Carichi ammessi a compressione - diagrammi di Eulero II

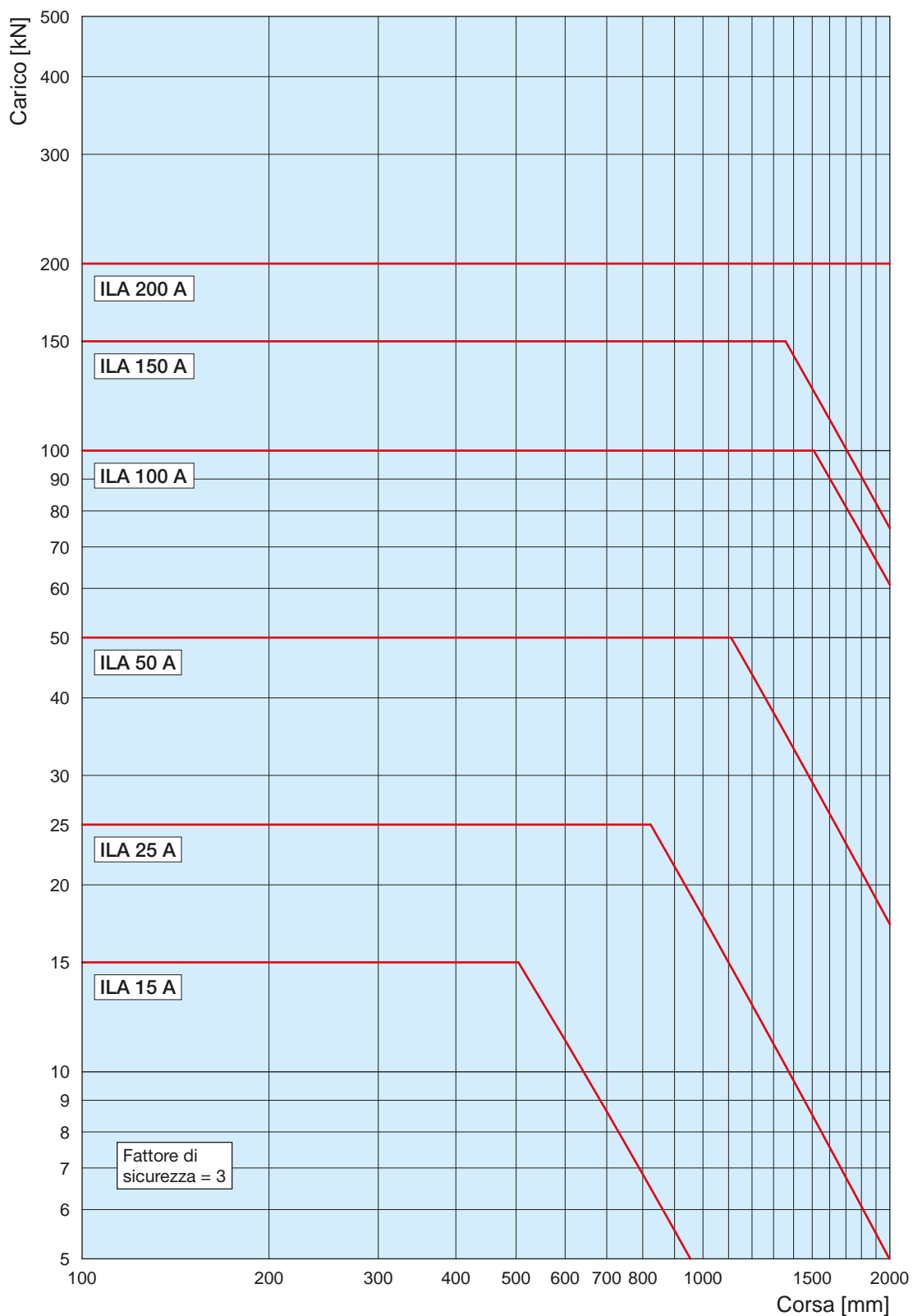
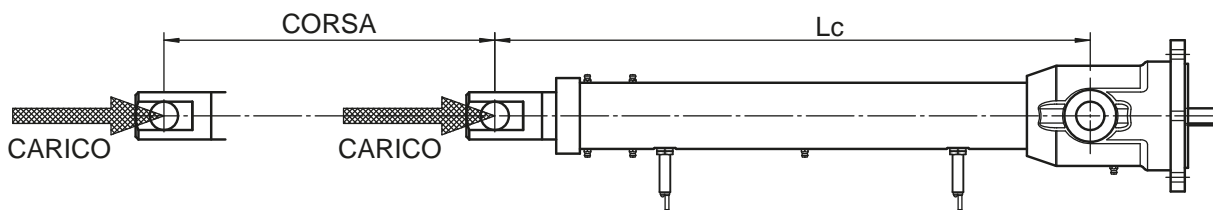
Attuatori lineari a vite trapezia Serie TMA



Attuatori lineari SERVOMECH

1.5 Carichi ammessi a compressione - diagrammi di Eulero III

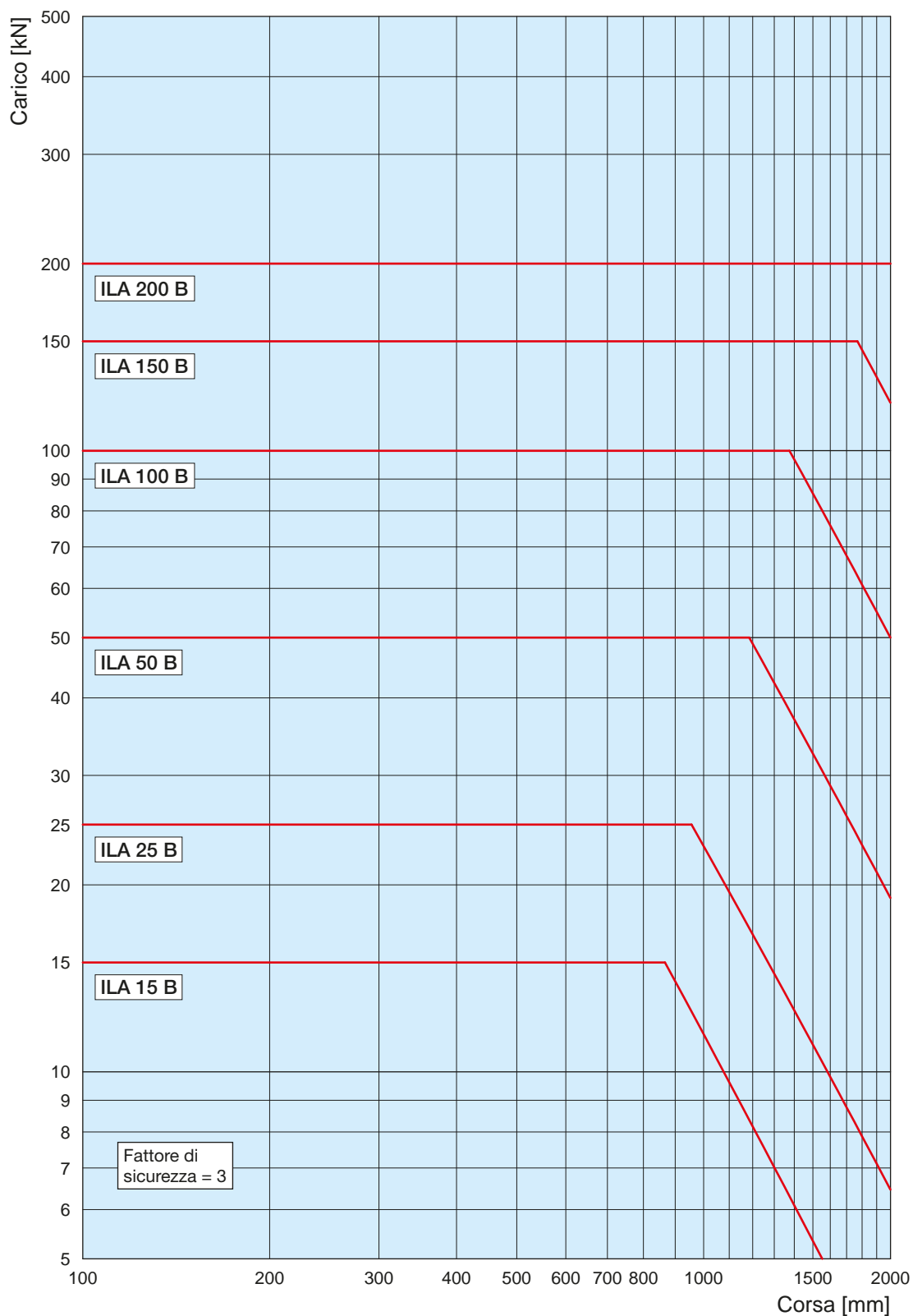
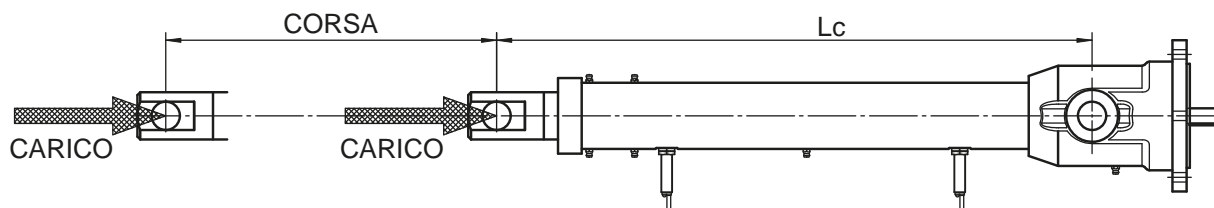
Attuatori lineari a vite trapezia Serie ILA . A



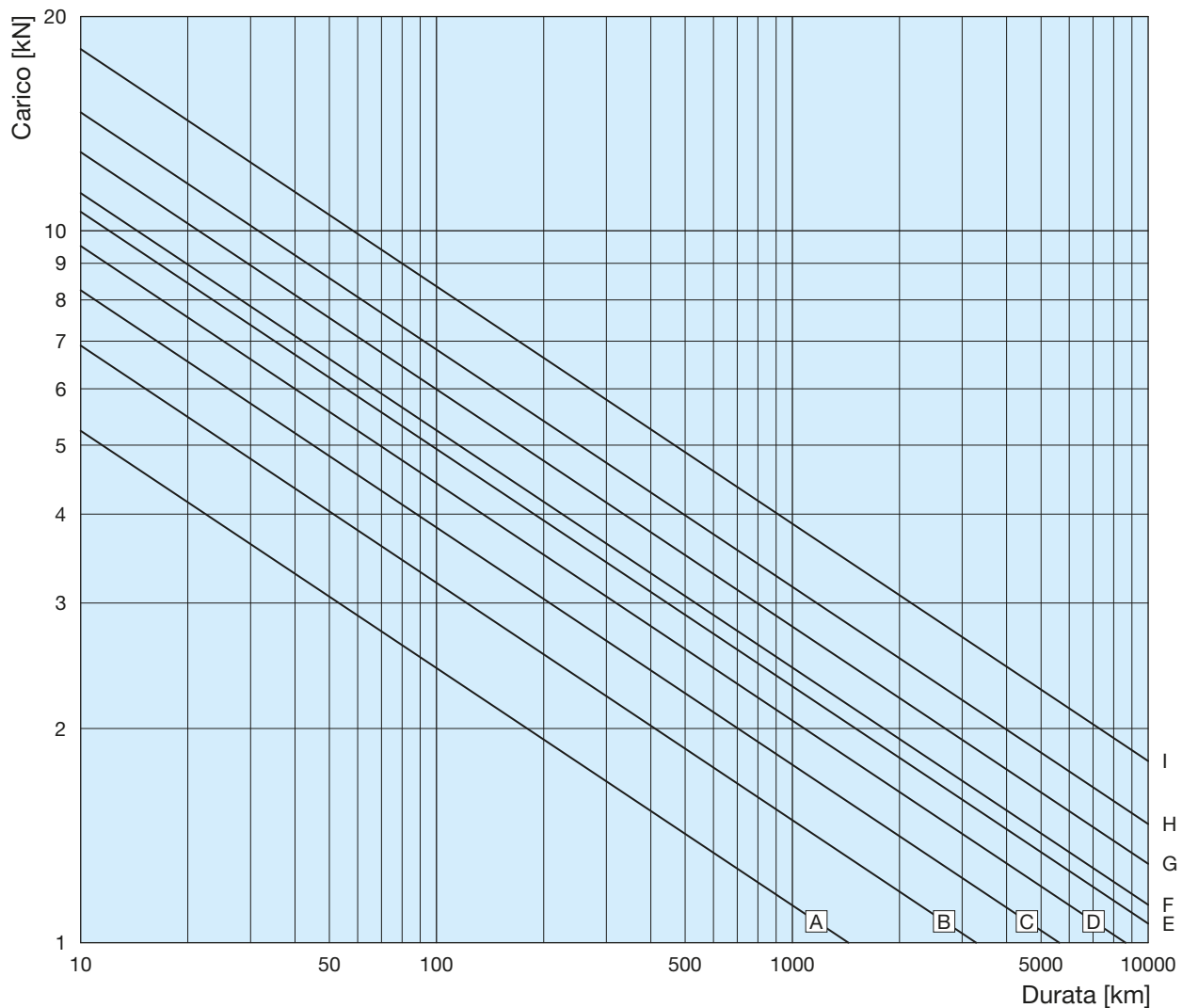
Attuatori lineari SERVOMECH

1.5 Carichi ammessi a compressione - diagrammi di Eulero III

Attuatori lineari con vite a sfere Serie ILA . B

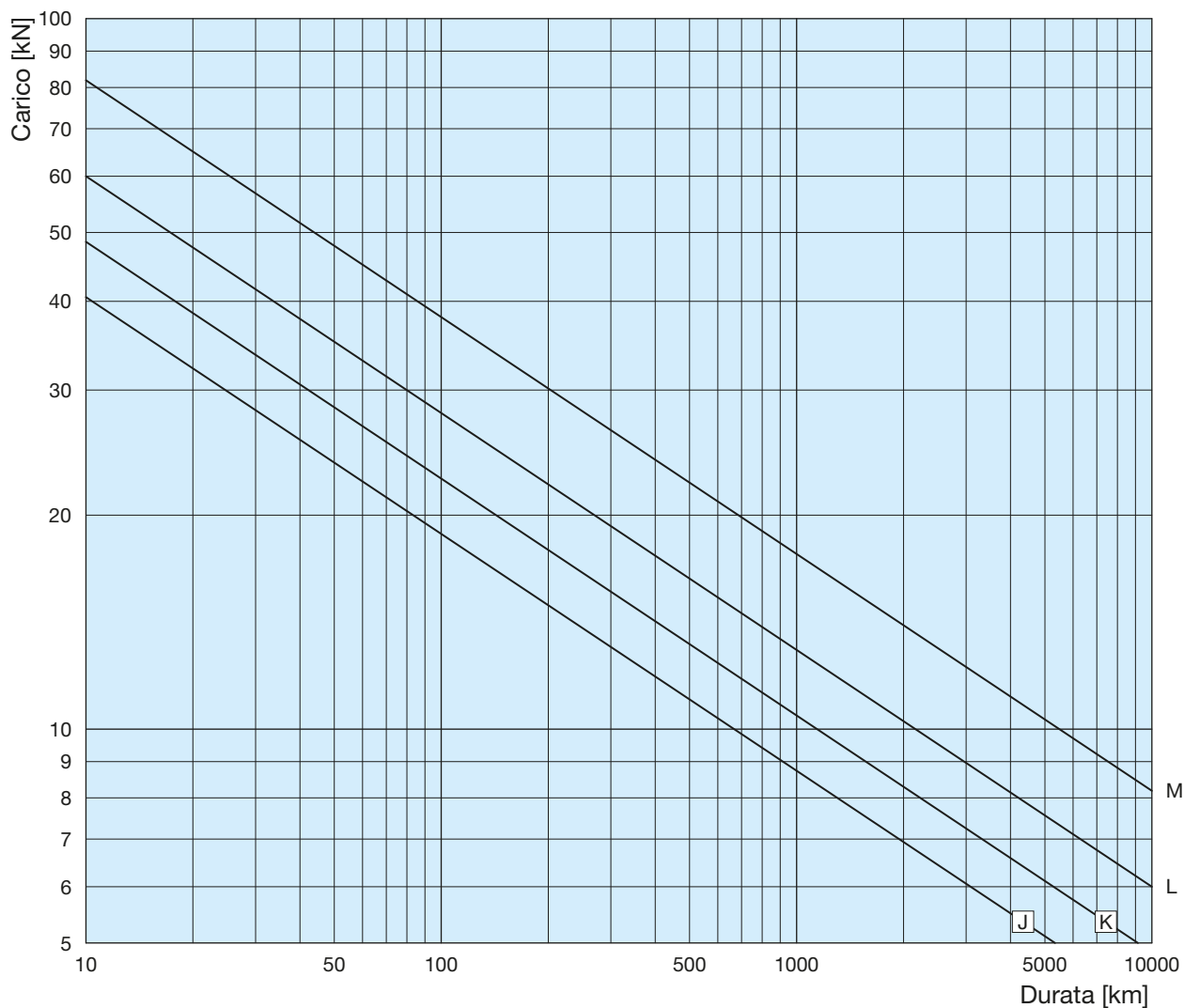


1.6 Durata della vite a sfere - corsa eseguita in funzione del carico



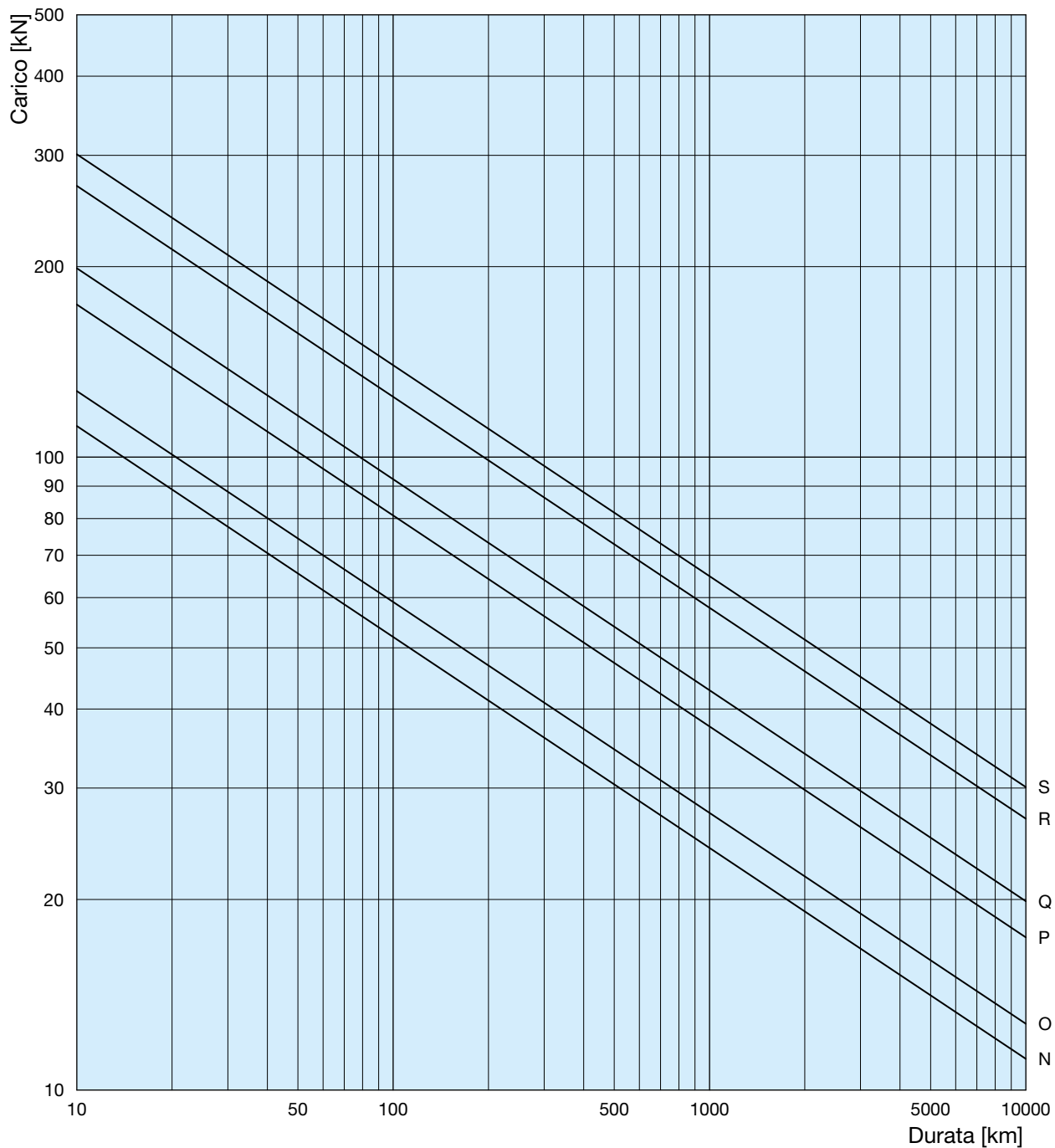
VITE A SFERE	sfera [mm]	n° circuiti	C_a [kN]	C_{0a} [kN]	CURVA
BS 14x5	3.175	2	6.6	8.6	A
BS 14x10	3.175	2	6.9	9.3	B
BS 16x5	3.175	3	10.4	15.6	C
BS 16x5	3.175	4	13.4	20.9	E
BS 16x10	3.175	3	11.3	18	F
BS 20x5	3.175	3	12	21.2	D
BS 20x10	3.175	3	12.9	23.5	G
BS 25x6	3.969	3	17.4	30.5	H
BS 25x10	3.969	3	18	33	I

1.6 Durata della vite a sfere - corsa eseguita in funzione del carico



VITE A SFERE	sfera [mm]	n° circuiti	C_a [kN]	C_{0a} [kN]	CURVA
BS 32×10	6.35	4	41.8	73	J
BS 32×20	6.35	3	32.2	53	J
BS 40×10	6.35	5	60	123	L
BS 40×20	6.35	3	38.5	74	K
BS 50×10	6.35	5	83	188	M
BS 50×20	6.35	4	65	140	M

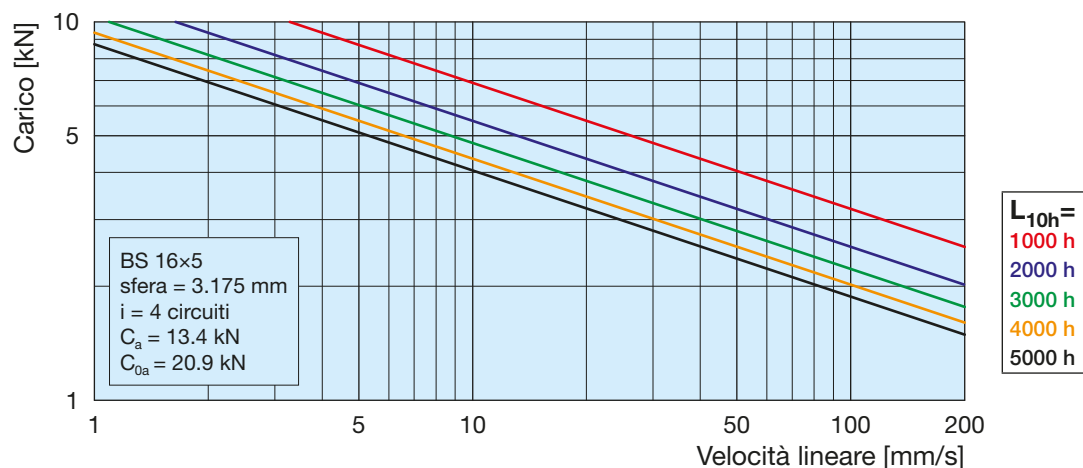
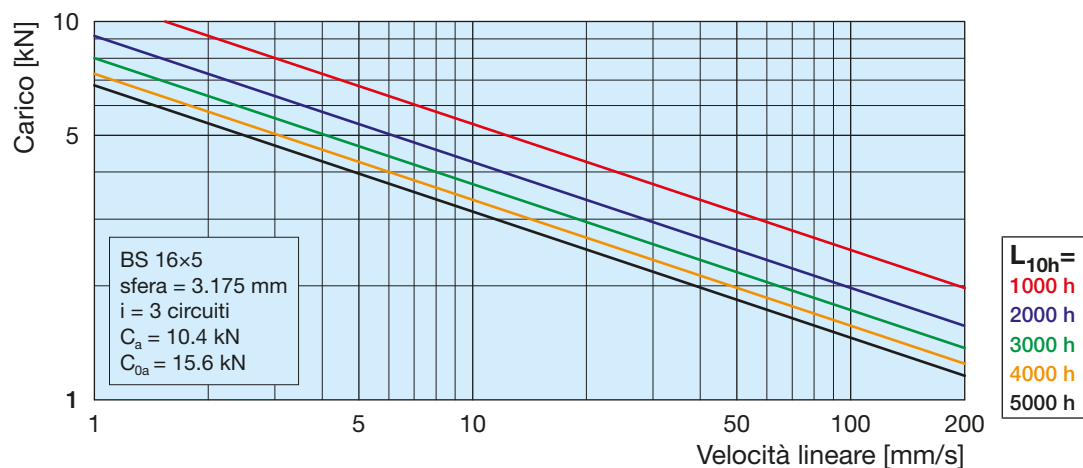
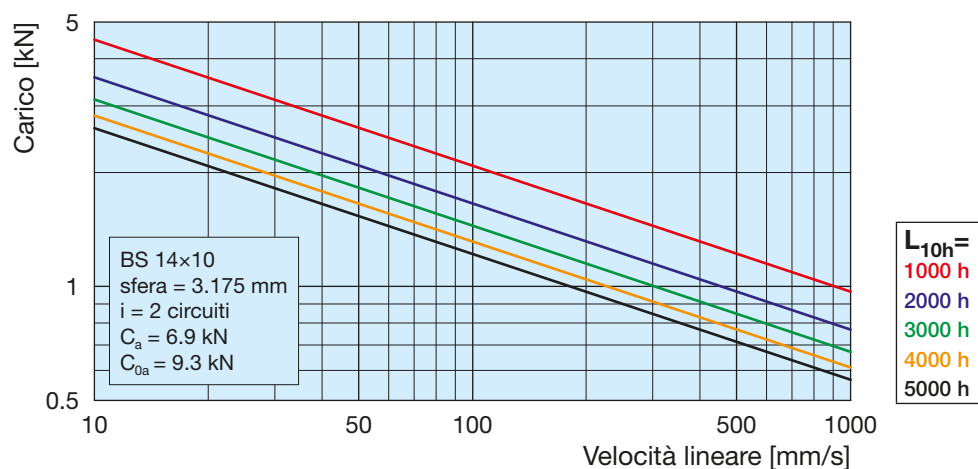
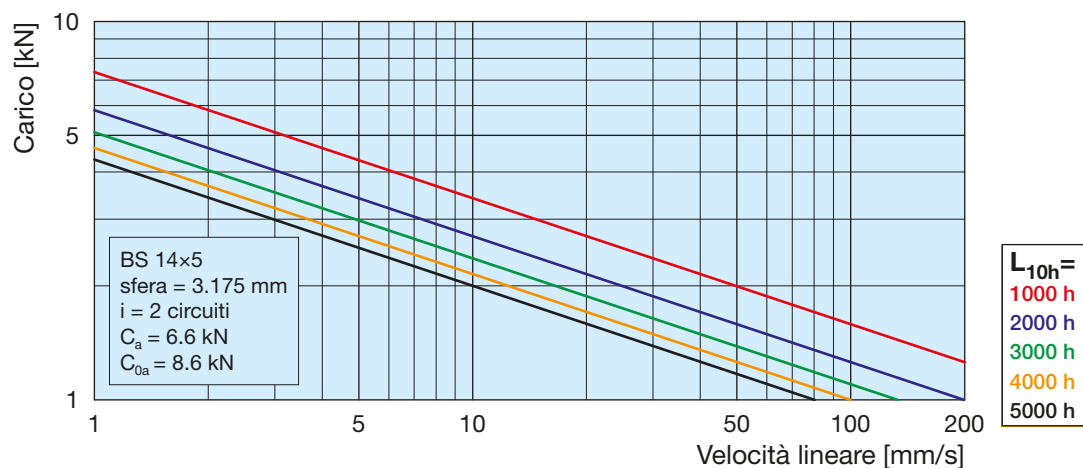
1.6 Durata della vite a sfere - corsa eseguita in funzione del carico



VITE A SFERE	sfera [mm]	n° circuiti	C_a [kN]	C_{0a} [kN]	CURVA
BS 63×10	7.144	6	112	313	N
BS 63×20	9.525	4	101	220	O
BS 80×16	9.525	5	149	393	P
BS 80×20	12.7	4	213	516	R
BS 100×16	9.525	5	170	523	Q
BS 100×20	12.7	4	239	687	S

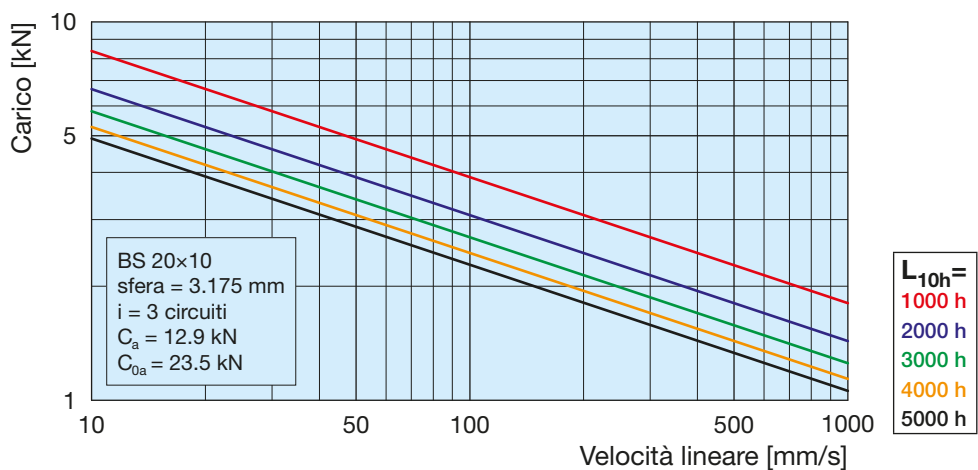
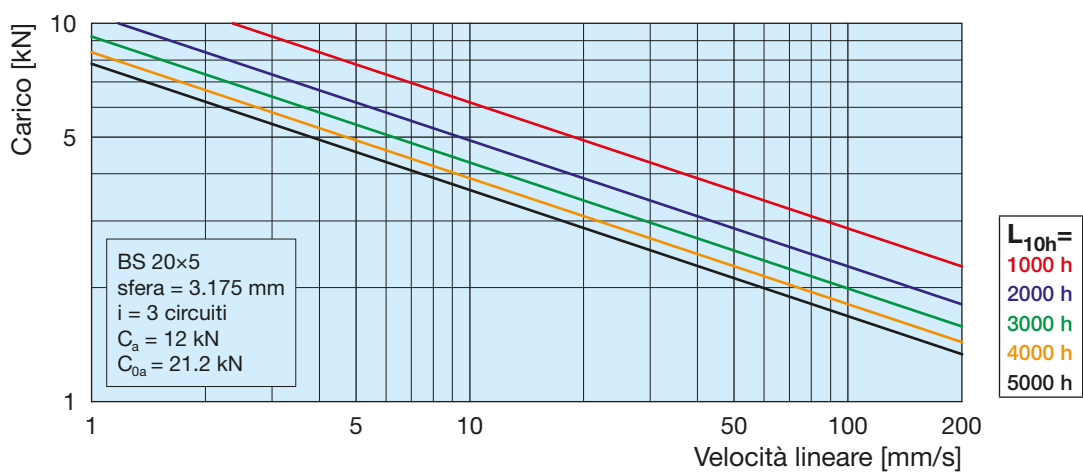
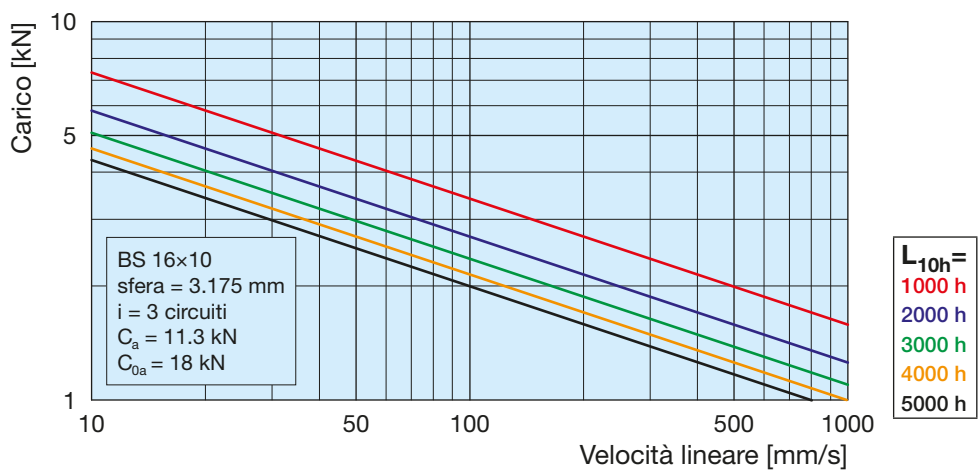
Attuatori lineari SERVOMECH

1.7 Durata della vite a sfere in funzione del carico e della velocità lineare



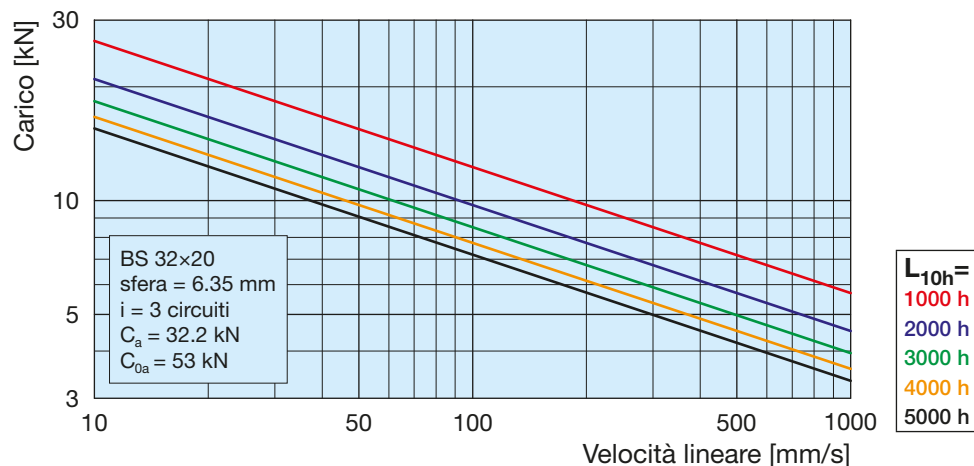
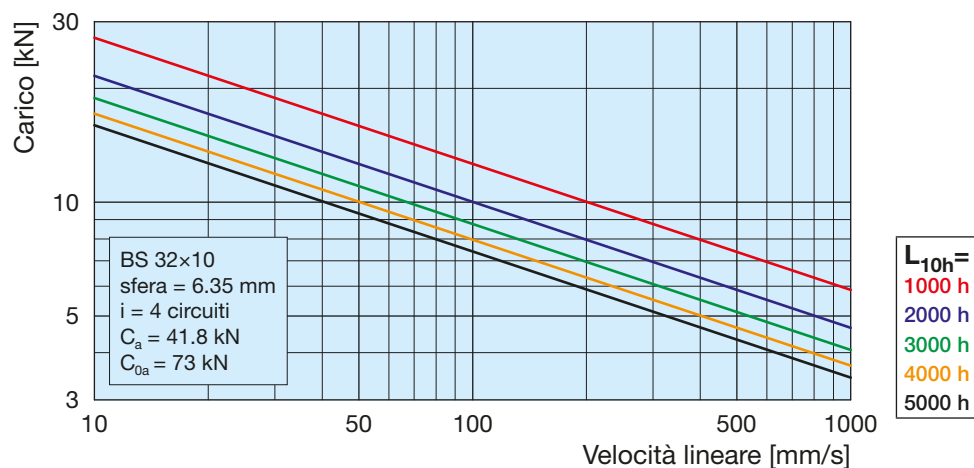
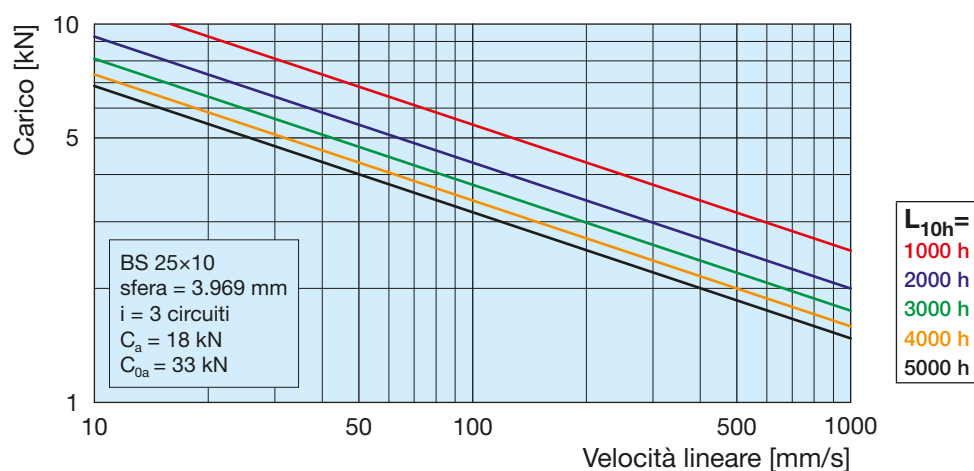
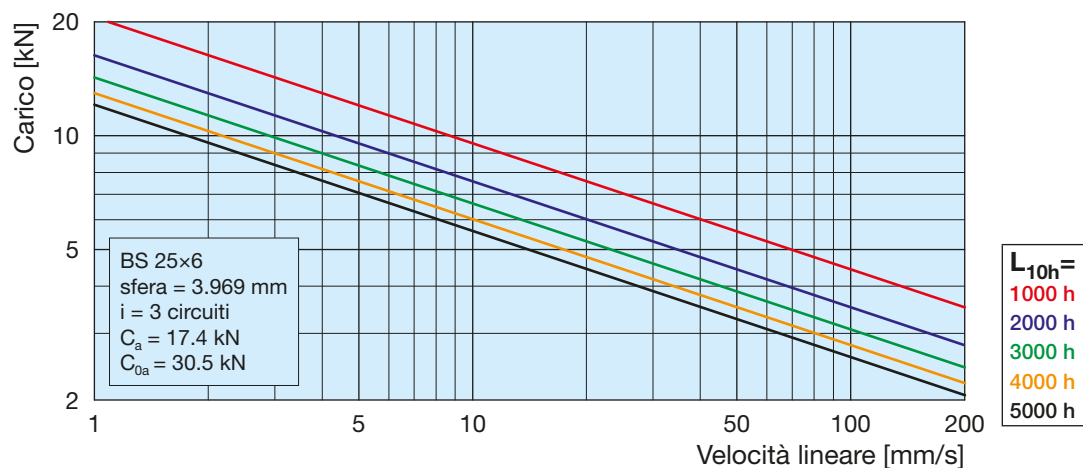
Attuatori lineari SERVOMECH

1.7 Durata della vite a sfere in funzione del carico e della velocità lineare



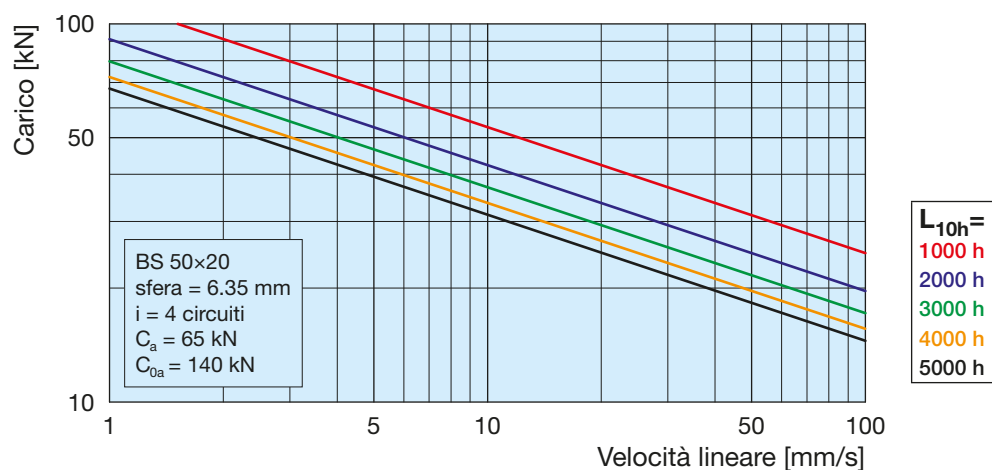
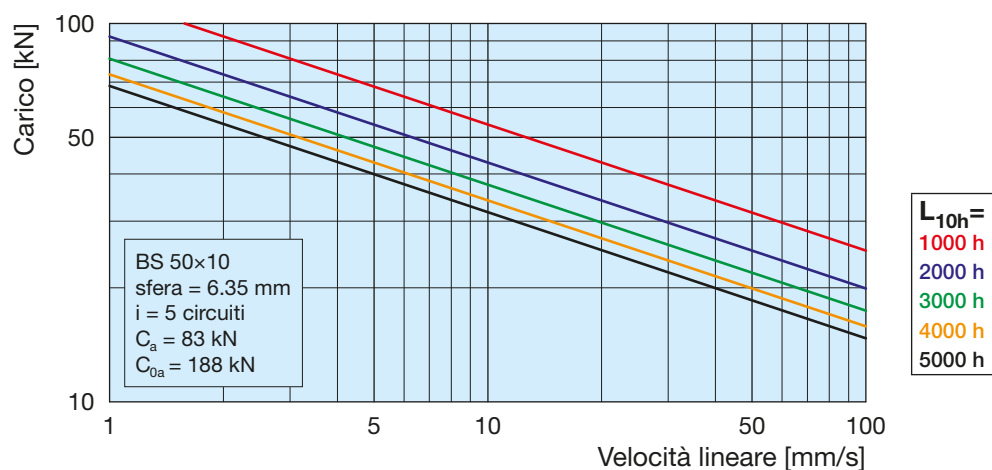
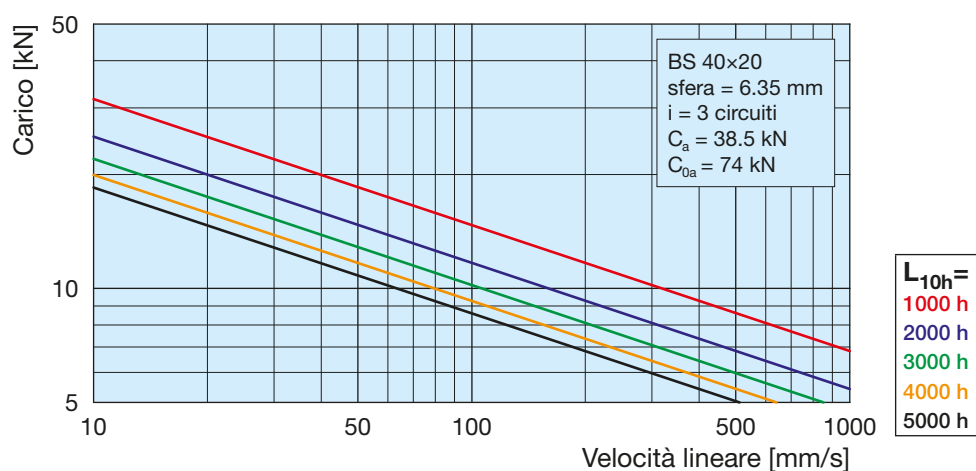
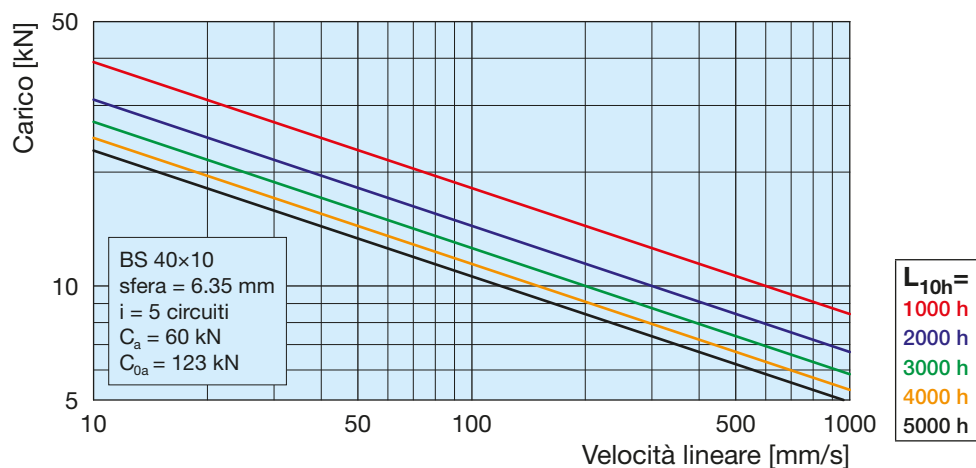
Attuatori lineari SERVOMECH

1.7 Durata della vite a sfere in funzione del carico e della velocità lineare



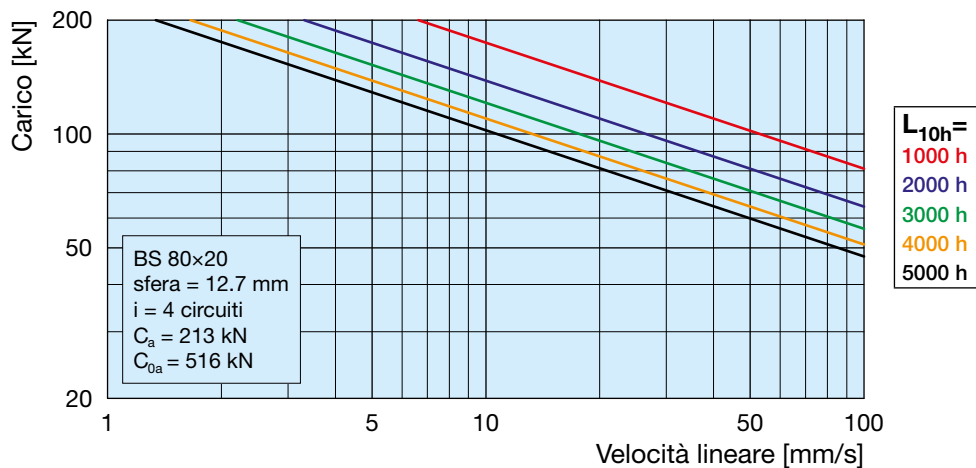
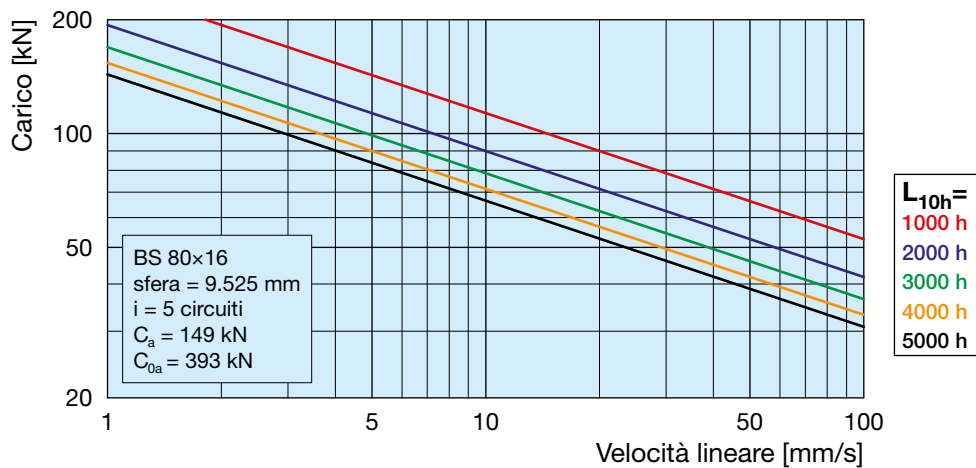
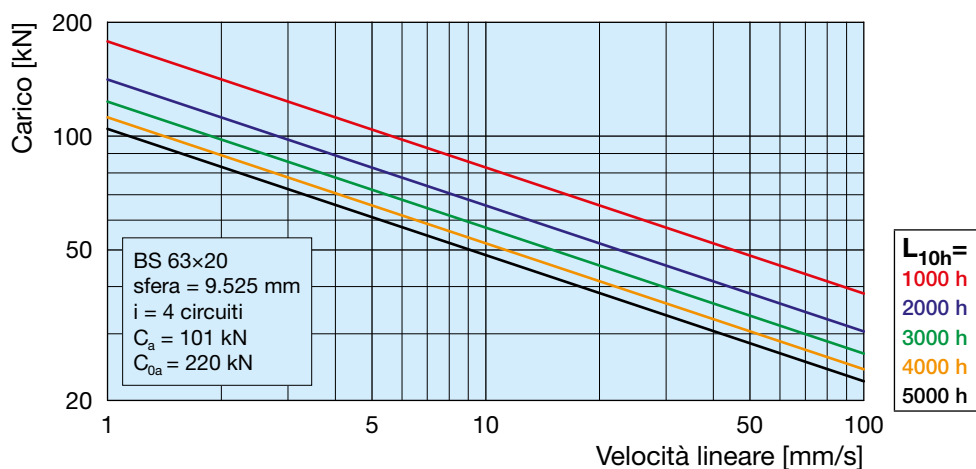
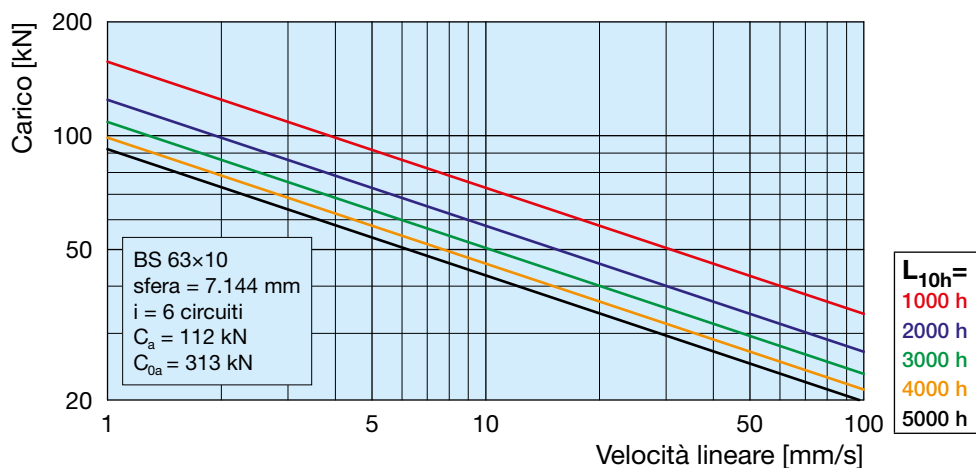
Attuatori lineari SERVOMECH

1.7 Durata della vite a sfere in funzione del carico e della velocità lineare



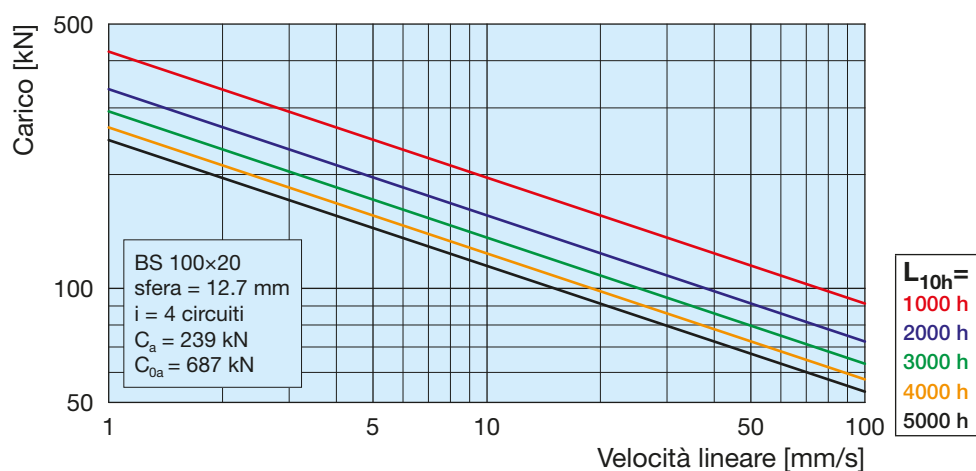
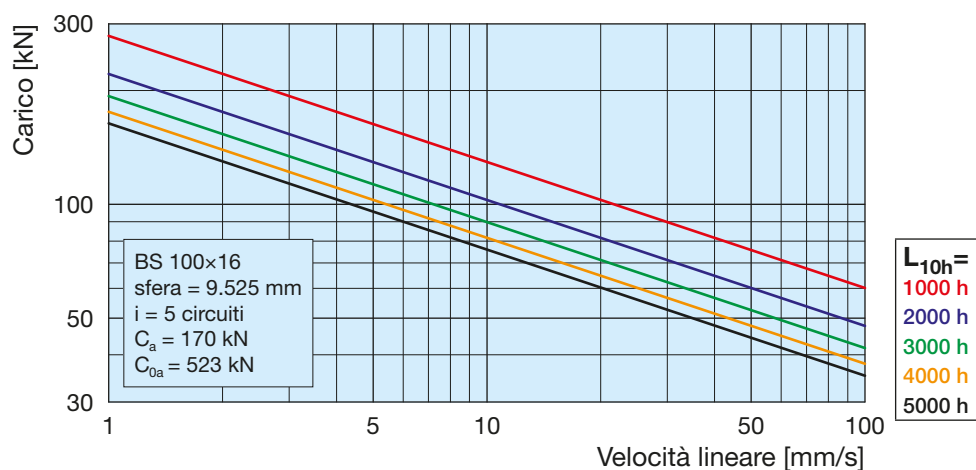
Attuatori lineari SERVOMECH

1.7 Durata della vite a sfere in funzione del carico e della velocità lineare

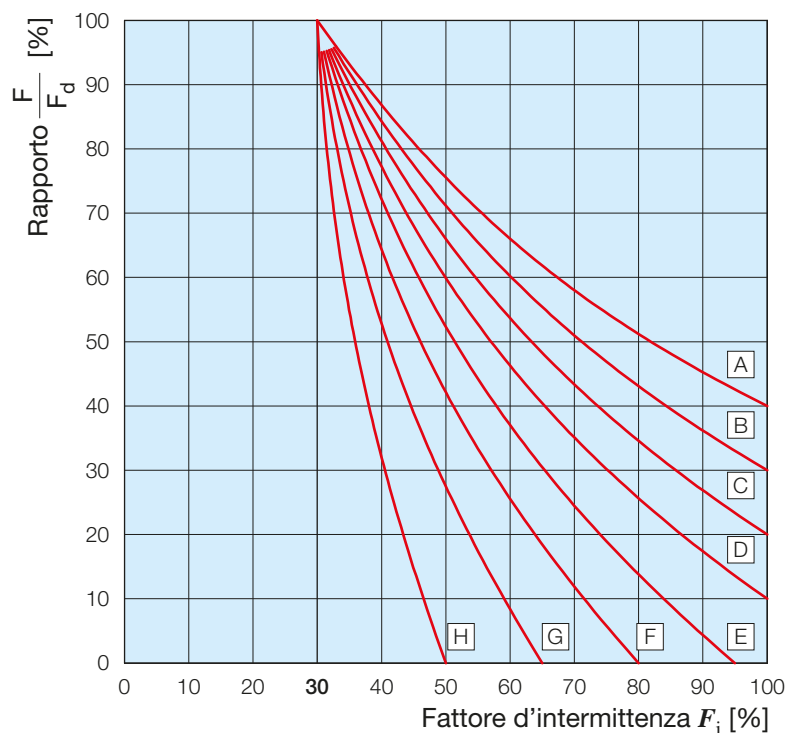


Attuatori lineari SERVOMECH

1.7 Durata della vite a sfere in funzione del carico e della velocità lineare



1.8 Fattore d'intermittenza F_i in funzione del carico dinamico e velocità



CURVA	Velocità lineare di riferimento [mm/s]
A	5
B	10
C	25
D	50
E	75
F	100
G	200
H	400

F - carico dinamico richiesto dall'applicazione

F_d - carico dinamico indicato nella TABELLA PRESTAZIONI dell'attuatore

1.9 Irreversibilità

La condizione di irreversibilità per un attuatore lineare si verifica nei seguenti casi:

- l'applicazione di un carico in tiro o in spinta ad un attuatore lineare in condizione di riposo non provoca l'inizio del movimento lineare (irreversibilità statica);
- interrompendo l'alimentazione del motore elettrico di un attuatore lineare in movimento, il moto si arresta sia in condizioni di carico in tiro che in spinta (irreversibilità dinamica).

Le condizioni di irreversibilità o di reversibilità sono definite per le seguenti 4 situazioni:

- 1) **Irreversibilità statica:** attuatore lineare fermo in assenza di vibrazioni del carico; l'applicazione di una forza in tiro o in spinta (fino alla massima ammessa) non provoca il movimento lineare dell'attuatore stesso.

Questa condizione si realizza quando il valore dell'indice di irreversibilità¹⁾ è minore di 0.35.

- 2) **Irreversibilità dinamica:**

2.1) Attuatore lineare in movimento con un carico in opposizione al moto: l'interruzione dell'alimentazione motore provoca l'arresto del attuatore stesso.

Questa condizione si realizza quando il valore dell'indice di irreversibilità¹⁾ è minore di 0.30.

2.2) Attuatore lineare in movimento con un carico nella stessa direzione del moto: l'interruzione dell'alimentazione motore non garantisce l'arresto dell'attuatore. L'arresto avviene solo se il valore dell'indice di irreversibilità¹⁾ è minore di 0.25 e comunque in posizione non ripetibile.

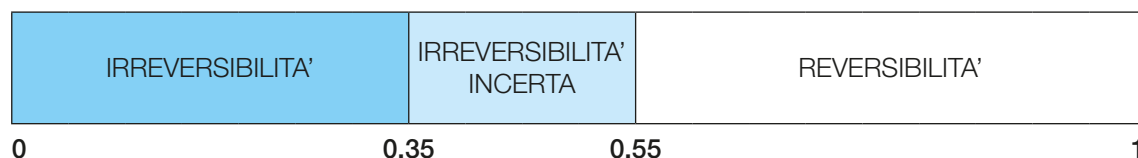
In questo caso si raccomanda l'utilizzo di un freno motore per arrestare il carico e per mantenerlo in posizione, evitando l'avvio del moto in presenza di urti o vibrazioni.

- 3) **Irreversibilità incerta:** per valori dell'indice di irreversibilità¹⁾ compresi fra 0.35 e 0.55 gli attuatori lineari hanno un comportamento incerto. Pertanto la irreversibilità è legata alla entità del carico ed all'inerzia del sistema.

Utilizzare il freno motore per garantire la irreversibilità o interpellare l'ufficio tecnico SERVOMECH per un maggiore approfondimento tecnico dell'applicazione.

- 4) **Reversibilità:** per valori dell'indice di irreversibilità¹⁾ maggiori di 0.55 gli attuatori lineari non sono mai irreversibili.

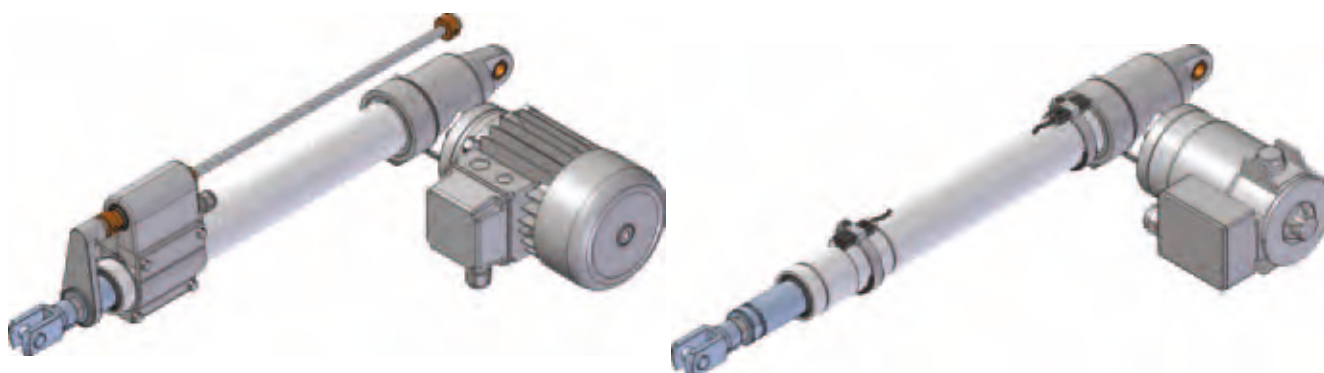
Si ricorda che gli attuatori lineari reversibili richiedono comunque l'applicazione di un carico minimo per iniziare il movimento. La determinazione di questo valore di carico dovrà essere fatta con l'ufficio tecnico SERVOMECH.



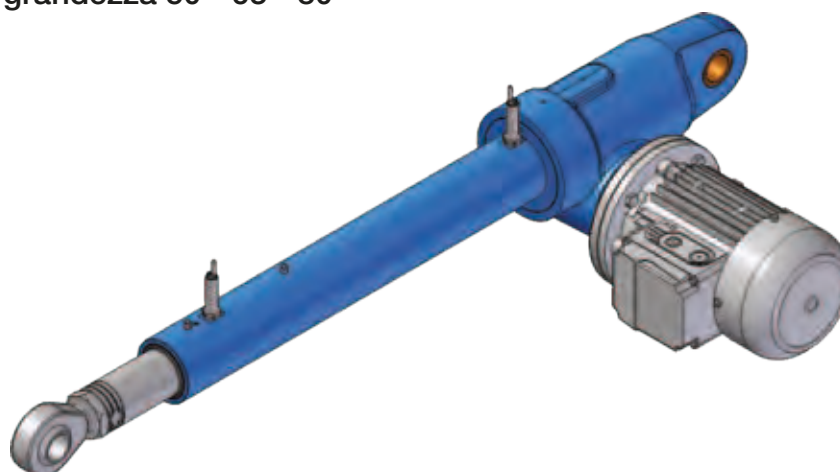
¹⁾ I valori dell'indice di irreversibilità di ogni attuatore sono elencati nelle relative TABELLE PRESTAZIONI.

Attuatori lineari Serie ATL e Serie BSA

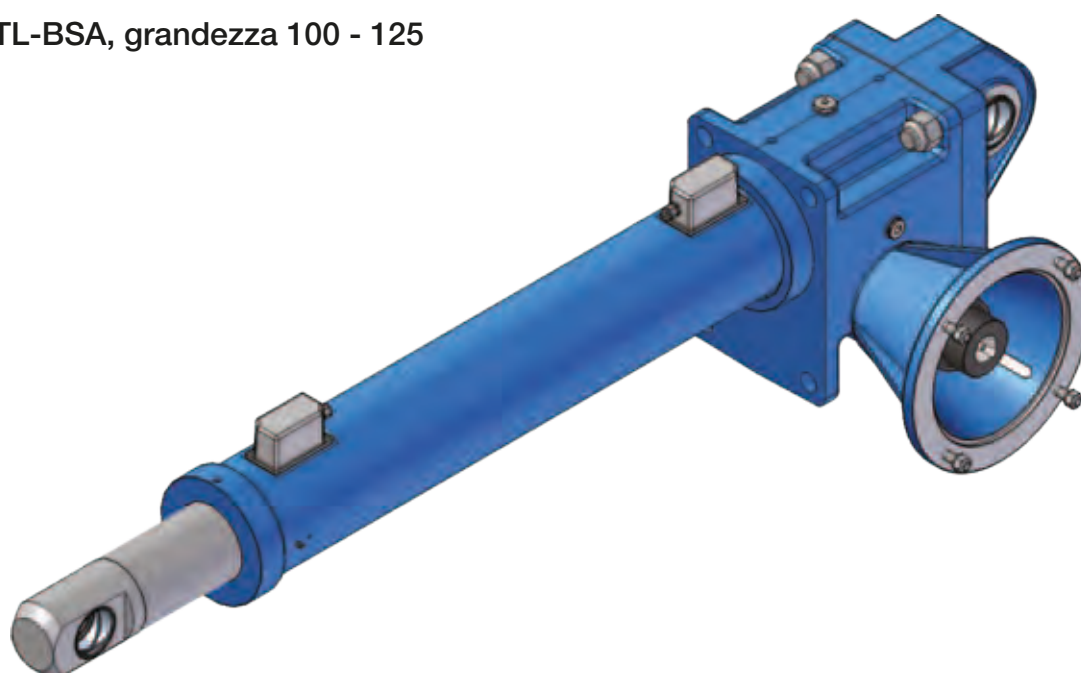
Serie ATL-BSA, grandezza 20 - 25 - 28 - 30 - 40



Serie ATL-BSA, grandezza 50 - 63 - 80



Serie ATL-BSA, grandezza 100 - 125



Attuatori lineari Serie ATL e Serie BSA

2.1 CARATTERISTICHE COSTRUTTIVE

Trasmissione di comando: riduttore a vite senza fine - ruota elicoidale di precisione, progetto geometrico ad alto rendimento, profilo ad evolvente ZI (UNI 4760 Parte 4^a), gioco angolare ridotto. Vite senza fine in acciaio 20 MnCr 5 (UNI EN 10084), cementata e temprata, con filettatura e alberi rettificati. Corona elicoidale in bronzo EN 1982 – CuSn12-C.

Carcassa: progettazione ed esecuzione delle carcasse in forma monolitica per ottenere non solo una forma compatta e robusta in grado di sostenere elevati carichi assiali, ma anche un elevato grado di precisione delle lavorazioni meccaniche. Materiali utilizzati ad alta resistenza.

- getti di fusione in lega d'alluminio EN 1706 AC-AISi10Mg T6 (bonificato)
- getti di fusione in ghisa sferoidale EN-GJS-500-7 (UNI EN 1563).

Vite trapezia:

- filettatura ISO 2901 ... ISO 2904
- materiale: acciaio C 43 (UNI 7847)
- rullata o tagliata
- sottoposta a raddrizzatura, per garantire il regolare allineamento in funzionamento
- errore massimo sul passo
± 0.05 mm su 300 mm di lunghezza

Madrevite in bronzo:

- filettatura ISO 2901 ... ISO 2904
- materiale: bronzo EN 1982 – CuAl9-C (filettatura a 1 principio)
- materiale: bronzo EN 1982 – CuSn12-C (filettatura a più principi)
- gioco assiale massimo a madrevite nuova (0.10 ... 0.12) mm

Tubo esterno:

- lega d'alluminio EN AW-6060 trafilato a freddo, di grosso spessore ossidazione anodica ARC 20 (UNI 4522/66) tolleranza su diametro interno ISO H9
- acciaio St 52.2 (DIN 2391) tubo trafilato a freddo tolleranza su diametro interno ISO H10 ... H11

Cuscinetti:

- asse motore: radiali a sfere o a rulli conici contrapposti
- asse attuatore: obliqui a sfere o a rulli conici, contrapposti, per garantire assenza di gioco assiale ed alta capacità di carico in tiro e spinta

Attacco anteriore:

- standard - con foro cieco filettato in acciaio INOX AISI 303 o acciaio C 43 (UNI 7847)

Supporto posteriore:

- in lega di alluminio per ATL-BSA 20, 25, 28, 30, 40
- in ghisa sferoidale per ATL-BSA 50, 63, 80
- perno in acciaio INOX AISI 303

Finecorsa elettrici FCE:

- microinterruttori elettrici azionati da un canotto sagomato, per ATL-BSA 20, 25, 28, 30, 40, 50, 63, 80

Finecorsa magnetici FCM:

- interruttori magnetici azionati da un anello magnetico, per ATL-BSA 20, 25, 28, 30, 40

Finecorsa di prossimità FCP:

- interruttori di prossimità azionati dalla madrevite, per ATL-BSA 50, 63, 80, a richiesta per ATL-BSA 100, 125

Finecorsa elettrici FC:

- interruttori elettrici azionati a camme, per ATL-BSA 100, 125

Vite a ricircolo di sfere:

- progetto e produzione SERVOMECH
- rullata e temprata
materiale: acciaio 42 CrMo 4 (UNI EN 10083)
classe di precisione: ISO IT 7
- temprata e lavorata
materiale: acciaio 42 CrMo 4 (UNI EN 10083)
classe di precisione: ISO IT 5

Madrevite a ricircolo di sfere:

- progetto e produzione SERVOMECH
- materiale: acciaio 18 NiCrMo 5 (UNI EN 10084), cementato e temprato
- gioco assiale massimo (0.07 ... 0.08) mm
- a richiesta, gioco assiale ZERO, oppure precarico ottenuto con selezione sfere

Tubo di spinta:

- materiale: acciaio St 52 (DIN 2391) tubo di grosso spessore cromato, spessore min. di cromatura 5/100 mm tolleranza su diametro esterno ISO f7
- a richiesta, tubi di spinta in acciaio INOX AISI 304 o acciai INOX speciali

Attuatori lineari Serie ATL

2.2 CARATTERISTICHE TECNICHE - attuatori lineari a vite trapezia, Serie ATL

GRANDEZZA		ATL 20	ATL 25	ATL 28	ATL 30	ATL 40	
Diametro stelo	[mm]	25	30	30	35	40	
Diametro tubo di protezione	[mm]	36	45	45	55	60	
Diametro attacco anteriore	[mm]	10	12	12	14	20	
Diametro attacco posteriore	[mm]	12	12	12	14	20	
Diametro albero solido di entrata	[mm]	9	9	9	10	14	
Attacco per motore unificato IEC (flangia ed albero cavo)		56 B14	56 B14	63 B14	63 B14	71 B14	
Attacco per motore unificato IEC (campana + giunto)		—	—	—	—	—	
Carico dinamico max.	[N]	4 000	6 000	8 000	10 000	12 000	
Carico statico max.	in tiro [N]	4 000	6 000	8 000	10 000	12 000	
	in spinta [N]	6 000	8 000	10 000	12 000	15 000	
Rapporto di riduzione	Alto RH	1 : 4 (5 : 20)	1 : 4 (5 : 20)	1 : 4 (5 : 20)	—	—	
	Veloce RV	1 : 6.25 (4 : 25)	1 : 6.25 (4 : 25)	1 : 6.25 (4 : 25)	1 : 4 (4 : 16)	1 : 5 (4 : 20)	
	Normale RN	1 : 12.5 (2 : 25)	1 : 12.5 (2 : 25)	1 : 12.5 (2 : 25)	1 : 16 (2 : 32)	1 : 20	
	Lento RL	1 : 25	1 : 25	1 : 25	1 : 24	1 : 25	
	Extra-lento RXL	1 : 50	1 : 50	1 : 50	1 : 34	1 : 55	
Vite trapezia a 1 principio		Tr 13.5x3	Tr 16x4	Tr 16x4	Tr 18x4	Tr 22x5	
Corsa lineare [mm] per 1 giro dell'albero entrata	Rapporto	RH1	0.75	1	1	—	—
		RV1	0.48	0.64	0.64	1	1
		RN1	0.24	0.32	0.32	0.25	0.25
		RL1	0.12	0.16	0.16	0.17	0.2
		RXL1	0.06	0.08	0.08	0.12	0.09
Vite trapezia a 2 principi		Tr 14x8 (P4)	Tr 16x8 (P4)	Tr 16x8 (P4)	Tr 18x8 (P4)	Tr 22x10 (P5)	
Corsa lineare [mm] per 1 giro dell'albero entrata	Rapporto	RH2	2	2	2	—	—
		RV2	1.28	1.28	1.28	2	2
		RN2	0.64	0.64	0.64	0.5	0.5
		RL2	0.32	0.32	0.32	0.33	0.4
		RXL2	0.16	0.16	0.16	0.24	0.18
Massa (attuatore corsa 100 mm, senza motore, completo di lubrificante)	[kg]	2.2	2.5	2.5	3.8	6.5	
Incremento di massa per ogni 100 mm di corsa aggiuntiva	[kg]	0.3	0.5	0.5	0.8	0.8	

Attuatori lineari Serie ATL

2.2 CARATTERISTICHE TECNICHE - attuatori lineari a vite trapezia, Serie ATL

ATL 50	ATL 63	ATL 80	ATL 100	ATL 125	GRANDEZZA
50	60	90	100	150	Diametro stelo [mm]
70	90	115	150	200	Diametro tubo di protezione [mm]
30	35	40	60	80	Diametro attacco anteriore [mm]
30	35	40	60	80	Diametro attacco posteriore [mm]
19	24	28	32	38	Diametro albero solido di entrata [mm]
63 B5 - 71 B5	80 B5	80 B5 - 90 B5	100 - 112 B5	—	Attacco per motore unificato IEC (flangia ed albero cavo)
80 B5 - 90 B5 80 B14 - 90 B14	90 B5 - 100 B5 90 B14 - 100 B14	100 - 112 B5 100 - 112 B14	132 B5	132 B5 160 B5	Attacco per motore unificato IEC (campana + giunto)
25 000	50 000	80 000	200 000	350 000	Carico dinamico max. [N]
25 000	50 000	80 000	200 000	350 000	in tiro Carico statico max. [N]
25 000	50 000	100 000	200 000	350 000	in spinta
—	—	—	—	—	RH Alto
1 : 6 (4 : 24)	1 : 7 (4 : 28)	1 : 8 (4 : 32)	1 : 8 (4 : 32)	3 : 32	RV Veloce
1 : 18 (2 : 36)	1 : 14 (2 : 28)	1 : 24	1 : 24	1 : 16 (2 : 32)	RN Normale Rapporto di riduzione
1 : 24	1 : 28	1 : 32	1 : 32	1 : 32	RL Lento
1 : 44	1 : 40	—	—	—	RXL Extra-lento
Tr 30x6	Tr 40x7	Tr 60x12	Tr 70x12	Tr 100x12	Vite trapezia a 1 principio
—	—	—	—	—	RH1
1	1	1.5	1.5	1.12	RV1
0.33	0.5	0.5	0.5	0.75	RN1 Rapporto Corsa lineare [mm] per 1 giro dell'albero entrata
0.25	0.25	0.38	0.38	0.38	RL1
0.14	0.18	—	—	—	RXL1
Tr 30x12 (P6)	Tr 40x14 (P7)	Tr 60x24 (P12)	Tr 70x24 (P12)	Tr 100x24 (P12)	Vite trapezia a 2 principi
—	—	—	—	—	RH2
2	2	3	3	2.25	RV2
0.67	1	1	1	1.5	RN2 Rapporto Corsa lineare [mm] per 1 giro dell'albero entrata
0.5	0.5	0.75	0.75	0.75	RL2
0.27	0.35	—	—	—	RXL2
30	50	95	200	400	Massa (attuatore corsa 100 mm, senza motore, completo di lubrificante) [kg]
2	3	5.5	10.5	18.5	Incremento di massa per ogni 100 mm di corsa aggiuntiva [kg]

Attuatori lineari Serie BSA

2.2 CARATTERISTICHE TECNICHE - attuatori lineari con vite a sfere Serie BSA

GRANDEZZA		BSA 20	BSA 25	BSA 28	BSA 30	BSA 40	
Diametro stelo	[mm]	25	30	30	35	40	
Diametro tubo di protezione	[mm]	36	45	45	55	60	
Diametro attacco anteriore	[mm]	10	12	12	14	20	
Diametro attacco posteriore	[mm]	12	12	12	14	20	
Diametro albero solido di entrata	[mm]	9	9	9	10	14	
Attacco per motore unificato IEC (flangia ed albero cavo)		56 B14	56 B14	63 B14	63 B14	71 B14	
Attacco per motore unificato IEC (campana + giunto)		—	—	—	—	—	
Carico dinamico max.	[N]	4 000	6 000	7 500	9 000	12 000	
Carico statico max.	in tiro [N]	4 000	6 000	8 000	10 000	12 000	
	in spinta [N]	6 000	8 000	10 000	12 000	15 000	
Rapporto di riduzione	Alto RH	1 : 4 (5 : 20)	1 : 4 (5 : 20)	1 : 4 (5 : 20)	—	—	
	Veloce RV	1 : 6.25 (4 : 25)	1 : 6.25 (4 : 25)	1 : 6.25 (4 : 25)	1 : 4 (4 : 16)	1 : 5 (4 : 20)	
	Normale RN	1 : 12.5 (2 : 25)	1 : 12.5 (2 : 25)	1 : 12.5 (2 : 25)	1 : 16 (2 : 32)	1 : 20	
	Lento RL	1 : 25	1 : 25	1 : 25	1 : 24	1 : 25	
	Extra-lento RXL	1 : 50	1 : 50	1 : 50	1 : 34	1 : 55	
Vite a ricircolo sfere (STANDARD)	Diametro × Passo	14×5	16×5	16×5	20×5	25×6	
	Sfera [mm]	3.175 (1/8 ")	3.175 (1/8 ")	3.175 (1/8 ")	3.175 (1/8 ")	3.969 (5/32 ")	
	N° circuiti	2	3	4	3	3	
	Carico dinamico C _a [N]	6 600	10 400	13 400	12 000	17 400	
	Carico statico C _{0a} [N]	8 600	15 600	20 900	21 200	30 500	
Corsa lineare [mm] per 1 giro dell'albero entrata (vite a sfere STANDARD)	Rapporto	RH1	1.25	1.25	1.25	—	—
		RV1	0.8	0.8	0.8	1.25	1.2
		RN1	0.4	0.4	0.4	0.31	0.3
		RL1	0.2	0.2	0.2	0.21	0.24
		RXL1	0.1	0.1	0.1	0.15	0.11
Massa (attuatore corsa 100 mm, senza motore, completo di lubrificante)	[kg]	2.2	2.5	2.5	3.8	6.5	
Incremento di massa per ogni 100 mm di corsa aggiuntiva	[kg]	0.3	0.5	0.5	0.8	0.9	

A RICHIESTA

Vite a ricircolo sfere (Diametro × Passo)		14×10	16×10	16×10	20×10	25×10
Sfera [mm]		3.175 (1/8 ")	3.175 (1/8 ")	3.175 (1/8 ")	3.175 (1/8 ")	3.969 (5/32 ")
N° circuiti		2	3	3	3	3
Carico dinamico C _a [N]		6 900	11 300	11 300	12 900	18 000
Carico statico C _{0a} [N]		9 300	18 000	18 000	23 500	33 000

N.B. Con queste viti, la lunghezza dell'attuatore aumenta.
Interpellare la SERVOMECH per la lunghezza esatta.

Attuatori lineari Serie BSA

2.2 CARATTERISTICHE TECNICHE - attuatori lineari con vite a sfere Serie BSA

BSA 50	BSA 63	BSA 80	BSA 100	BSA 125	GRANDEZZA
50	60	90	110	150	Diametro stelo [mm]
70	90	115	160	200	Diametro tubo di protezione [mm]
30	35	40	60	80	Diametro attacco anteriore [mm]
30	35	40	60	80	Diametro attacco posteriore [mm]
19	24	28	32	38	Diametro albero solido di entrata [mm]
63 B5 - 71 B5	80 B5	80 B5 - 90 B5	100 - 112 B5	—	Attacco per motore unificato IEC (flangia ed albero cavo)
80 B5 - 90 B5 80 B14 - 90 B14	90 B5 - 100 B5 90 B14 - 100 B14	100 - 112 B5 100 - 112 B14	132 B5	132 B5 160 B5	Attacco per motore unificato IEC (campana + giunto)
25 000	50 000	80 000	108 000	123 000	Carico dinamico max. [N]
25 000	50 000	80 000	200 000	350 000	in tiro — Carico statico max. [N]
25 000	50 000	100 000	200 000	350 000	in spinta
—	—	—	—	—	RH Alto
1 : 6 (4 : 24)	1 : 7 (4 : 28)	1 : 8 (4 : 32)	1 : 8 (4 : 32)	3 : 32	RV Veloce
1 : 18 (2 : 36)	1 : 14 (2 : 28)	1 : 24	1 : 24	1 : 16 (2 : 32)	RN Normale Rapporto di riduzione
1 : 24	1 : 28	1 : 32	1 : 32	1 : 32	RL Lento
1 : 44	1 : 40	—	—	—	RXL Extra-lento
32x10	40x10	63x10	80x16	100x16	Diametro x Passo
6.35 (1/4 ")	6.35 (1/4 ")	7.144 (9/32 ")	9.525 (3/8 ")	9.525 (3/8 ")	[mm] Sfera
4	5	6	5	5	N° circuiti Vite a ricircolo sfere (STANDARD)
41 800	60 000	112 000	149 000	170 000	[N] Carico dinamico C _a
73 000	123 000	313 000	393 000	523 000	[N] Carico statico C _{0a}
—	—	—	—	—	RH1
1.67	1.43	1.25	2	1.5	RV1
0.56	0.71	0.42	0.67	1	RN1 Rapporto Corsa lineare [mm] per 1 giro dell'albero entrata (vite a sfere STANDARD)
0.42	0.36	0.31	0.5	0.5	RL1
0.23	0.25	—	—	—	RXL1
30	50	95	200	400	Massa (attuatore corsa 100 mm, senza motore, completo di lubrificante) [kg]
2	3	5.5	12.5	19	Incremento di massa per ogni 100 mm di corsa aggiuntiva [kg]

A RICHIESTA

32x20	40x20	63x20	80x20	100x20	Vite a ricircolo sfere (Diametro x Passo)
6.35 (1/4 ")	6.35 (1/4 ")	9.525 (3/8 ")	12.7 (1/2 ")	12.7 (1/2 ")	[mm] Sfera
3	3	4	4	4	N° circuiti
32 200	38 500	101 000	213 000	239 000	[N] Carico dinamico C _a
53 000	74 000	220 000	516 000	687 000	[N] Carico statico C _{0a}

N.B. Con queste viti, la lunghezza dell'attuatore aumenta.
Interpellare la SERVOMECH per la lunghezza esatta.

Attuatori lineari Serie ATL

ATTUATORI LINEARI A VITE TRAPEZIA Serie ATL con MOTORI C.A. TRIFASE
PRESTAZIONI con: Fattore di Intermittenza $F_i = 30\%$ su 10 min a 25 °C ambiente

VELOCITA' LINEARE [mm/s]	CARICO DINAMICO [N]	RAPPORTO	MOTORE: POTENZA [kW] – N° POLI VELOCITA' [giri/min]	INDICE DI IRREVERSIBILITA' STATICA
ATL 20				
93	600 ¹⁾	RH2	0.12 kW 2 poli 2800	0.40
60	1000 ¹⁾	RV2	0.12 kW 2 poli 2800	0.41
46	850 ¹⁾	RH2	0.09 kW 4 poli 1400	0.40
35	1100 ¹⁾	RH1	0.12 kW 2 poli 2800	0.25
30	1750 ¹⁾	RN2	0.12 kW 2 poli 2800	0.35
22	1500 ¹⁾	RV1	0.12 kW 2 poli 2800	0.25
15	3000 ¹⁾	RL2	0.12 kW 2 poli 2800	0.27
11	4000 ¹⁾²⁾	RN1	0.12 kW 2 poli 2800	0.22
7.5	4000 ²⁾	RL2	0.09 kW 4 poli 1400	0.27
5.5	4000 ²⁾	RL1	0.12 kW 2 poli 2800	0.16
2.8	4000 ²⁾	RL1	0.09 kW 4 poli 1400	0.16
1.4	4000 ²⁾	RXL1	0.09 kW 4 poli 1400	0.11
ATL 25				
93	830 ¹⁾	RH2	0.12 kW 2 poli 2800	0.38
60	1250 ¹⁾	RV2	0.12 kW 2 poli 2800	0.38
46	1300 ¹⁾	RH1	0.12 kW 2 poli 2800	0.27
30	2200 ¹⁾	RN2	0.12 kW 2 poli 2800	0.33
23	1650 ¹⁾	RH1	0.09 kW 4 poli 1400	0.27
15	3750 ¹⁾	RL2	0.12 kW 2 poli 2800	0.25
7.5	5550 ¹⁾	RL1	0.12 kW 2 poli 2800	0.18
3.5	6000 ²⁾	RL1	0.09 kW 4 poli 1400	0.18
1.9	6000 ²⁾	RXL1	0.09 kW 4 poli 1400	0.12
ATL 28				
93	1250 ¹⁾	RH2	0.25 kW 2 poli 2800	0.38
60	1850 ¹⁾	RV2	0.25 kW 2 poli 2800	0.38
46	1950 ¹⁾	RH1	0.25 kW 2 poli 2800	0.27
30	3300 ¹⁾	RN2	0.25 kW 2 poli 2800	0.33
23	2500 ¹⁾	RH1	0.18 kW 4 poli 1400	0.27
15	5600 ¹⁾	RL2	0.25 kW 2 poli 2800	0.25
7.5	8000 ²⁾	RL1	0.25 kW 2 poli 2800	0.18
3.5	8000 ²⁾	RL1	0.18 kW 4 poli 1400	0.18
1.9	8000 ²⁾	RXL1	0.18 kW 4 poli 1400	0.12
ATL 30				
93	1650 ¹⁾	RV2	0.25 kW 2 poli 2800	0.37
46	2550 ¹⁾	RV1	0.25 kW 2 poli 2800	0.25
23	5200 ¹⁾	RN2	0.25 kW 2 poli 2800	0.28
15	6850 ¹⁾	RL2	0.25 kW 2 poli 2800	0.22
11	8500 ¹⁾	RXL2	0.25 kW 2 poli 2800	0.18
7.5	10000 ¹⁾²⁾	RL1	0.25 kW 2 poli 2800	0.16
5.5	10000 ²⁾	RXL1	0.25 kW 2 poli 2800	0.13
4	10000 ²⁾	RL1	0.18 kW 4 poli 1400	0.16
2.7	10000 ²⁾	RXL1	0.18 kW 4 poli 1400	0.13
ATL 40				
93	3500 ¹⁾	RV2	0.55 kW 2 poli 2800	0.37
46	5400 ¹⁾	RV1	0.55 kW 2 poli 2800	0.26
23	10500 ¹⁾	RN2	0.55 kW 2 poli 2800	0.25
18	12000 ²⁾	RL2	0.55 kW 2 poli 2800	0.24
11	12000 ²⁾	RN1	0.55 kW 2 poli 2800	0.18
8.5	12000 ²⁾	RXL2	0.55 kW 2 poli 2800	0.12
5.5	12000 ²⁾	RN1	0.37 kW 4 poli 1400	0.18
4.5	12000 ²⁾	RL1	0.37 kW 4 poli 1400	0.17
2.1	12000 ²⁾	RXL1	0.37 kW 4 poli 1400	0.08

Attuatori lineari Serie ATL

ATTUATORI LINEARI A VITE TRAPEZIA Serie ATL con MOTORI C.A. TRIFASE
PRESTAZIONI con: Fattore di Intermittenza $F_i = 30\%$ su 10 min a 25 °C ambiente

VELOCITA' LINEARE [mm/s]	CARICO DINAMICO [kN]	RAPPORTO	MOTORE: POTENZA [kW] – N° POLI VELOCITA' [giri/min]	INDICE DI IRREVERSIBILITA' STATICA
ATL 50				
93	13.7 ¹⁾	RV2	2.2 kW 2 poli 2800	0.34
46	17 ¹⁾	RV2	1.5 kW 4 poli 1400	0.34
30	25 ²⁾	RN2	2.2 kW 2 poli 2800	0.26
23	25 ²⁾	RV1	1.5 kW 4 poli 1400	0.24
15	25 ²⁾	RN2	1.5 kW 4 poli 1400	0.26
11	25 ²⁾	RL2	0.75 kW 4 poli 1400	0.23
7.5	25 ²⁾	RN1	0.75 kW 4 poli 1400	0.18
5.5	25 ²⁾	RL1	0.75 kW 4 poli 1400	0.15
3.2	25 ²⁾	RXL1	0.37 kW 4 poli 1400	0.12
ATL 63				
93	18 ¹⁾	RV2	3 kW 2 poli 2800	0.32
46	33 ¹⁾	RV2	3 kW 4 poli 1400	0.32
23	45 ¹⁾	RV1	3 kW 4 poli 1400	0.21
11	40 ¹⁾	RN1	1.5 kW 4 poli 1400	0.18
5.5	50 ²⁾	RL1	1.5 kW 4 poli 1400	0.13
4.1	50 ²⁾	RXL1	1.1 kW 4 poli 1400	0.12
ATL 80				
140	17 ¹⁾	RV2	4 kW 2 poli 2800	0.34
70	31 ¹⁾	RV2	4 kW 4 poli 1400	0.34
46	41 ¹⁾	RN2	4 kW 2 poli 2800	0.24
35	48 ¹⁾	RV1	4 kW 4 poli 1400	0.23
23	73 ¹⁾	RN2	4 kW 4 poli 1400	0.24
17	80 ²⁾	RL2	4 kW 4 poli 1400	0.22
11	80 ²⁾	RN1	4 kW 4 poli 1400	0.16
8.5	80 ²⁾	RL1	3 kW 4 poli 1400	0.15
ATL 100				
140	31 ¹⁾	RV2	7.5 kW 2 poli 2800	0.31
70	57 ¹⁾	RV2	7.5 kW 4 poli 1400	0.31
47	75 ¹⁾	RN2	7.5 kW 2 poli 2800	0.22
35	95 ¹⁾	RL2	7.5 kW 2 poli 2800	0.20
23	137 ¹⁾	RN2	7.5 kW 4 poli 1400	0.22
18	167 ¹⁾	RL2	7.5 kW 4 poli 1400	0.20
12	194 ¹⁾	RN1	7.5 kW 4 poli 1400	0.15
9	200 ²⁾	RL1	7.5 kW 4 poli 1400	0.13
ATL 125				
105	74 ¹⁾	RV2	15 kW 2 poli 2800	0.24
70	102 ¹⁾	RN2	15 kW 2 poli 2800	0.22
53	131 ¹⁾	RV2	15 kW 4 poli 1400	0.24
35	180 ¹⁾	RN2	15 kW 4 poli 1400	0.22
26	183 ¹⁾	RV1	15 kW 4 poli 1400	0.15
18	302 ¹⁾	RL2	15 kW 4 poli 1400	0.17
9	350 ²⁾	RL1	15 kW 4 poli 1400	0.10

1) valore limitato dalla potenza del motore elettrico

Il rendimento dinamico totale (η) dell'attuatore Serie ATL, utilizzato per determinare il CARICO DINAMICO dell'attuatore stesso, è stato calcolato come segue:

$$\eta = \eta_1 \times \eta_2 \times \eta_3$$

dove:

η_1 – rendimento dinamico della coppia vite senza fine - corona elicoidale, calcolato secondo BS 721 : Part 2 : 1983

η_2 – rendimento dinamico della coppia vite trapezia - madrevite in bronzo, calcolato in funzione della velocità

$\eta_3 = 0.9$ – rendimento dei cuscinetti e degli elementi di tenuta

2) valore limite della capacità di carico dinamico dell'attuatore lineare (vedere pag. 42 ... 43)

Attuatori lineari Serie ATL

ATTUATORI LINEARI A VITE TRAPEZIA Serie ATL con MOTORI C.A. MONOFASE

PRESTAZIONI con: Fattore di Intermittenza $F_i = 30\%$ su 10 min a 25 °C ambiente

VELOCITA' LINEARE [mm/s]	CARICO DINAMICO [N]	RAPPORTO	MOTORE: POTENZA [kW] – N° POLI VELOCITA' [giri/min]	INDICE DI IRREVERSIBILITA' STATICA
ATL 20				
93	600 ¹⁾	RH2	0.12 kW 2 poli 2800	0.40
60	1000 ¹⁾	RV2	0.12 kW 2 poli 2800	0.41
46	850 ¹⁾	RH2	0.09 kW 4 poli 1400	0.40
35	1100 ¹⁾	RH1	0.12 kW 2 poli 2800	0.25
30	1750 ¹⁾	RN2	0.12 kW 2 poli 2800	0.35
22	1500 ¹⁾	RV1	0.12 kW 2 poli 2800	0.25
15	3000 ¹⁾	RL2	0.12 kW 2 poli 2800	0.27
11	3750 ¹⁾	RN1	0.12 kW 2 poli 2800	0.22
7.5	4000 ¹⁾²⁾	RL2	0.09 kW 4 poli 1400	0.27
5.5	4000 ²⁾	RL1	0.12 kW 2 poli 2800	0.16
2.8	4000 ²⁾	RL1	0.09 kW 4 poli 1400	0.16
1.4	4000 ²⁾	RXL1	0.09 kW 4 poli 1400	0.11
ATL 25				
93	770 ¹⁾	RH2	0.12 kW 2 poli 2800	0.38
60	1100 ¹⁾	RV2	0.12 kW 2 poli 2800	0.38
46	1200 ¹⁾	RH1	0.12 kW 2 poli 2800	0.27
28	2050 ¹⁾	RN2	0.12 kW 2 poli 2800	0.33
23	1600 ¹⁾	RH1	0.09 kW 4 poli 1400	0.27
14	3450 ¹⁾	RL2	0.12 kW 2 poli 2800	0.25
7	5100 ¹⁾	RL1	0.12 kW 2 poli 2800	0.18
3.5	6000 ²⁾	RL1	0.09 kW 4 poli 1400	0.18
1.9	6000 ²⁾	RXL1	0.09 kW 4 poli 1400	0.12
ATL 28				
93	1250 ¹⁾	RH2	0.25 kW 2 poli 2800	0.38
60	1850 ¹⁾	RV2	0.25 kW 2 poli 2800	0.38
46	1950 ¹⁾	RH1	0.25 kW 2 poli 2800	0.27
30	3300 ¹⁾	RN2	0.25 kW 2 poli 2800	0.33
23	2500 ¹⁾	RH1	0.18 kW 4 poli 1400	0.27
15	5600 ¹⁾	RL2	0.25 kW 2 poli 2800	0.25
7.5	8000 ²⁾	RL1	0.25 kW 2 poli 2800	0.18
3.5	8000 ²⁾	RL1	0.18 kW 4 poli 1400	0.18
1.9	8000 ²⁾	RXL1	0.18 kW 4 poli 1400	0.12
ATL 30				
93	1500 ¹⁾	RV2	0.25 kW 2 poli 2800	0.37
46	2350 ¹⁾	RV1	0.25 kW 2 poli 2800	0.25
23	4800 ¹⁾	RN2	0.25 kW 2 poli 2800	0.28
15	6300 ¹⁾	RL2	0.25 kW 2 poli 2800	0.22
11	8000 ¹⁾	RXL2	0.25 kW 2 poli 2800	0.18
7.5	9200 ¹⁾	RL1	0.25 kW 2 poli 2800	0.16
5.5	10000 ²⁾	RXL1	0.25 kW 2 poli 2800	0.13
4	10000 ²⁾	RL1	0.18 kW 4 poli 1400	0.16
2.7	10000 ²⁾	RXL1	0.18 kW 4 poli 1400	0.13
ATL 40				
93	3400 ¹⁾	RV2	0.55 kW 2 poli 2800	0.37
46	5400 ¹⁾	RV1	0.55 kW 2 poli 2800	0.26
23	10000 ¹⁾	RN2	0.55 kW 2 poli 2800	0.25
18	12000 ²⁾	RL2	0.55 kW 2 poli 2800	0.24
11	12000 ²⁾	RN1	0.55 kW 2 poli 2800	0.18
8.5	12000 ²⁾	RXL2	0.55 kW 2 poli 2800	0.12
5.5	12000 ²⁾	RN1	0.37 kW 4 poli 1400	0.18
4.5	12000 ²⁾	RL1	0.37 kW 4 poli 1400	0.17
2.1	12000 ²⁾	RXL1	0.37 kW 4 poli 1400	0.08

Attuatori lineari Serie ATL

ATTUATORI LINEARI A VITE TRAPEZIA Serie ATL con MOTORI C.C.

PRESTAZIONI con: Fattore di Intermittenza $F_i = 30\%$ su 10 min a 25 °C ambiente

VELOCITA' LINEARE [mm/s]	CARICO DINAMICO [N]	RAPPORTO	CORRENTE ASSORBITA [A]	INDICE DI IRREVERSIBILITA' STATICA
ATL 20 con motore C.C. 24 V 3000 g/min 100 W 5.5 A				
100	600 ¹⁾	RH2	10	0.40
64	920 ¹⁾	RV2	9.5	0.41
37	1150 ¹⁾	RH1	9	0.25
32	1650 ¹⁾	RN2	9	0.35
24	1700 ¹⁾	RV1	8.5	0.25
16	2800 ¹⁾	RL2	8.5	0.27
12	2900 ¹⁾	RN1	8	0.22
8	4000 ²⁾	RXL2	6.5	0.18
6	4000 ²⁾	RL1	6	0.16
3	4000 ²⁾	RXL1	3	0.11
ATL 25 con motore C.C. 24 V 3000 g/min 150 W 8.4 A				
100	900 ¹⁾	RH2	14.5	0.38
64	1330 ¹⁾	RV2	13.5	0.38
50	1450 ¹⁾	RH1	15	0.27
32	2100 ¹⁾	RV1	14	0.27
16	4000 ¹⁾	RL2	12	0.25
8	6000 ²⁾	RL1	11.5	0.18
4	6000 ²⁾	RXL1	5.5	0.12
ATL 30 con motore C.C. 24 V 3000 g/min 300 W 15.6 A				
100	1750 ¹⁾	RV2	26	0.37
50	2750 ¹⁾	RV1	27	0.25
25	5600 ¹⁾	RN2	23	0.28
16	7500 ¹⁾	RL2	21	0.22
12	8400 ¹⁾	RN1	22	0.20
8	10000 ²⁾	RL1	18	0.16
6	10000 ²⁾	RXL1	15	0.13
ATL 40 con motore C.C. 24 V 3000 g/min 500 W 25 A				
100	3000 ¹⁾	RV2	43	0.37
50	4700 ¹⁾	RV1	44	0.26
25	9200 ¹⁾	RN2	38	0.25
20	11000 ¹⁾	RL2	36	0.24
12	12000 ²⁾	RN1	31	0.18
10	12000 ²⁾	RL1	26	0.17
4.5	12000 ²⁾	RXL1	17	0.08

1) valore limitato dalla potenza del motore elettrico

Il rendimento dinamico totale (η) dell'attuatore Serie ATL, utilizzato per determinare il CARICO DINAMICO dell'attuatore stesso, è stato calcolato come segue:

$$\eta = \eta_1 \times \eta_2 \times \eta_3$$

dove:

η_1 – rendimento dinamico della coppia vite senza fine - corona elicoidale, calcolato secondo BS 721 : Part 2 : 1983

η_2 – rendimento dinamico della coppia vite trapezia - madrevite in bronzo, calcolato in funzione della velocità

$\eta_3 = 0.9$ – rendimento dei cuscinetti e degli elementi di tenuta

2) valore limite della capacità di carico dinamico dell'attuatore lineare (vedere pag. 42)

Attuatori lineari Serie BSA

ATTUATORI LINEARI CON VITE A SFERE Serie BSA con MOTORI C.A. TRIFASE
PRESTAZIONI con: Fattore di Intermittenza $F_i = 100\%$ a 25 °C temperatura ambiente

VELOCITA' LINEARE [mm/s]	CARICO DINAMICO [N]	RAPPORTO	MOTORE: POTENZA [kW] – N° POLI VELOCITA' [giri/min]	INDICE DI IRREVERSIBILITA' STATICA
BSA 20				
60	1650 ¹⁾	RH1	0.12 kW 2 poli 2800	0.56
37	2200 ²⁾	RV1	0.12 kW 2 poli 2800	0.57
30	2250 ¹⁾	RH1	0.09 kW 4 poli 1400	0.56
20	2800 ²⁾	RN1	0.12 kW 2 poli 2800	0.49
9	3500 ²⁾	RN1	0.09 kW 4 poli 1400	0.49
4.5	4000 ³⁾	RL1	0.09 kW 4 poli 1400	0.37
2.3	4000 ³⁾	RXL1	0.09 kW 4 poli 1400	0.25
BSA 25				
60	1650 ¹⁾	RH1	0.12 kW 2 poli 2800	0.56
37	2550 ¹⁾	RV1	0.12 kW 2 poli 2800	0.56
30	2250 ¹⁾	RH1	0.09 kW 4 poli 1400	0.56
20	4400 ²⁾	RN1	0.12 kW 2 poli 2800	0.48
9	5500 ²⁾	RN1	0.09 kW 4 poli 1400	0.48
4.5	6000 ³⁾	RL1	0.09 kW 4 poli 1400	0.37
2.3	6000 ³⁾	RXL1	0.09 kW 4 poli 1400	0.25
BSA 28				
60	3300 ¹⁾	RH1	0.25 kW 2 poli 2800	0.56
37	4500 ²⁾	RV1	0.25 kW 2 poli 2800	0.56
30	4500 ¹⁾	RH1	0.18 kW 4 poli 1400	0.56
20	5650 ²⁾	RN1	0.25 kW 2 poli 2800	0.48
9	7100 ²⁾	RN1	0.18 kW 4 poli 1400	0.48
4.5	7500 ³⁾	RL1	0.18 kW 4 poli 1400	0.37
2.3	7500 ³⁾	RXL1	0.18 kW 4 poli 1400	0.25
BSA 30				
60	3350 ¹⁾	RV1	0.25 kW 2 poli 2800	0.56
30	4350 ²⁾	RV1	0.18 kW 4 poli 1400	0.56
15	5500 ²⁾	RN1	0.25 kW 2 poli 2800	0.43
10	6300 ²⁾	RL1	0.25 kW 2 poli 2800	0.34
7	7000 ²⁾	RN1	0.18 kW 4 poli 1400	0.43
5	7900 ²⁾	RL1	0.18 kW 4 poli 1400	0.34
3.5	9000 ²⁾	RXL1	0.18 kW 4 poli 1400	0.30
BSA 40				
56	5400 ²⁾	RV1	0.55 kW 2 poli 2800	0.56
28	6800 ²⁾	RV1	0.37 kW 4 poli 1400	0.56
14	8600 ²⁾	RN1	0.55 kW 2 poli 2800	0.38
11	9250 ²⁾	RL1	0.55 kW 2 poli 2800	0.36
7	10800 ²⁾	RN1	0.37 kW 4 poli 1400	0.38
5.5	11600 ²⁾	RL1	0.37 kW 4 poli 1400	0.36
2.5	12000 ³⁾	RXL1	0.37 kW 4 poli 1400	0.20

¹⁾ valore limitato dalla potenza del motore elettrico; durata $L_{10h} > 1000$ ore (vedere diagrammi su pag. 33 ... 35)

Il rendimento dinamico totale (η) dell'attuatore Serie BSA, utilizzato per determinare il CARICO DINAMICO dell'attuatore stesso, è stato calcolato come segue:

$$\eta = \eta_1 \times \eta_2 \times \eta_3$$

dove:

η_1 – rendimento dinamico della coppia vite senza fine - corona elicoidale, calcolato secondo BS 721 : Part 2 : 1983

$\eta_2 = 0.9$ – rendimento dinamico della coppia vite - madrevite a sfere

$\eta_3 = 0.9$ – rendimento dei cuscinetti e degli elementi di tenuta

²⁾ valore relativo ad una durata della vite a sfere di $L_{10h} = 1000$ ore, con carico costante, in assenza di urti o vibrazioni; per durata differente, riferirsi ai grafici a pag. 33 ... 35

³⁾ valore limite della capacità di carico dinamico dell'attuatore lineare (vedere pag. 44)

Attuatori lineari Serie BSA

ATTUATORI LINEARI CON VITE A SFERE Serie BSA con MOTORI C.A. TRIFASE
PRESTAZIONI con: Fattore di Intermittenza $F_i = 100\%$ a 25 °C temperatura ambiente

VELOCITA' LINEARE [mm/s]	CARICO DINAMICO [kN]	RAPPORTO	MOTORE: POTENZA [kW] – N° POLI VELOCITA' [giri/min]	INDICE DI IRREVERSIBILITA' STATICA
BSA 50				
78	14 ²⁾	RV1	1.5 kW 2 poli 2800	0.56
40	17 ²⁾	RV1	1.1 kW 4 poli 1400	0.56
25	20 ²⁾	RN1	1.1 kW 2 poli 2800	0.43
20	22 ²⁾	RL1	1.1 kW 2 poli 2800	0.37
13	25 ^{2) 3)}	RN1	0.75 kW 4 poli 1400	0.43
10	25 ³⁾	RL1	0.75 kW 4 poli 1400	0.37
5.3	25 ³⁾	RXL1	0.37 kW 4 poli 1400	0.31
BSA 63				
66	21 ²⁾	RV1	2.2 kW 2 poli 2800	0.56
33	25 ¹⁾	RV1	1.5 kW 4 poli 1400	0.56
17	31 ¹⁾	RN1	0.75 kW 4 poli 1400	0.46
8	41 ²⁾	RL1	0.75 kW 4 poli 1400	0.35
5.8	47 ²⁾	RXL1	0.75 kW 4 poli 1400	0.34
BSA 80				
58	39 ¹⁾	RV1	3 kW 2 poli 2800	0.56
29	51 ²⁾	RV1	2.2 kW 4 poli 1400	0.56
19	59 ²⁾	RN1	2.2 kW 2 poli 2800	0.38
15	65 ²⁾	RL1	1.5 kW 2 poli 2800	0.35
10	73 ¹⁾	RN1	1.1 kW 4 poli 1400	0.38
7	81 ²⁾	RL1	1.1 kW 4 poli 1400	0.35
BSA 100				
93	54 ²⁾	RV1	7.5 kW 2 poli 2800	0.60
47	68 ²⁾	RV1	5.2 kW 4 poli 1400	0.60
31	78 ²⁾	RN1	4 kW 2 poli 2800	0.42
23	86 ^{2) 3)}	RL1	3 kW 2 poli 2800	0.39
16	98 ²⁾	RN1	3 kW 4 poli 1400	0.42
12	108 ²⁾	RL1	2.2 kW 4 poli 1400	0.39
BSA 125				
70	68 ²⁾	RV1	7.5 kW 2 poli 2800	0.58
47	78 ²⁾	RN1	5.5 kW 2 poli 2800	0.52
35	85 ²⁾	RV1	4 kW 4 poli 1400	0.58
23	98 ²⁾	RN1	5.5 kW 4 poli 1400	0.52
12	123 ²⁾	RL1	5.5 kW 4 poli 1400	0.40

1) valore limitato dalla potenza del motore elettrico; durata $L_{10h} > 1000$ ore (vedere diagrammi su pag. 35 ... 38)
 Il rendimento dinamico totale (η) dell'attuatore Serie BSA, utilizzato per determinare il CARICO DINAMICO dell'attuatore stesso, è stato calcolato come segue:

$$\eta = \eta_1 \times \eta_2 \times \eta_3$$

dove:

η_1 – rendimento dinamico della coppia vite senza fine - corona elicoidale, calcolato secondo BS 721 : Part 2 : 1983

$\eta_2 = 0.9$ – rendimento dinamico della coppia vite - madrevite a sfere

$\eta_3 = 0.9$ – rendimento dei cuscinetti e degli elementi di tenuta

- 2) valore relativo ad una durata della vite a sfere di $L_{10h} = 1000$ ore, con carico costante, in assenza di urti o vibrazioni; per durata differente, riferirsi ai grafici a pag. 35 ... 38
- 3) valore limite della capacità di carico dinamico dell'attuatore lineare (vedere pag. 44)

Attuatori lineari Serie BSA

ATTUATORI LINEARI CON VITE A SFERE Serie BSA con MOTORI C.A. MONOFASE
PRESTAZIONI con: Fattore di Intermittenza $F_i = 100\%$ a 25 °C temperatura ambiente

VELOCITA' LINEARE [mm/s]	CARICO DINAMICO [N]	RAPPORTO	MOTORE: POTENZA [kW] – N° POLI VELOCITA' [giri/min]	INDICE DI IRREVERSIBILITA' STATICA
BSA 20				
60	1550 ¹⁾	RH1	0.12 kW 2 poli 2800	0.56
37	2200 ²⁾	RV1	0.12 kW 2 poli 2800	0.57
30	2250 ¹⁾	RH1	0.09 kW 4 poli 1400	0.56
20	2800 ²⁾	RN1	0.12 kW 2 poli 2800	0.49
9	3500 ²⁾	RN1	0.09 kW 4 poli 1400	0.49
4.5	4000 ³⁾	RL1	0.09 kW 4 poli 1400	0.37
2.3	4000 ³⁾	RXL1	0.09 kW 4 poli 1400	0.25
BSA 25				
60	1550 ¹⁾	RH1	0.12 kW 2 poli 2800	0.56
37	2450 ¹⁾	RV1	0.12 kW 2 poli 2800	0.56
30	2200 ¹⁾	RH1	0.09 kW 4 poli 1400	0.56
20	4400 ²⁾	RN1	0.12 kW 2 poli 2800	0.48
9	5500 ²⁾	RN1	0.09 kW 4 poli 1400	0.48
4.5	6000 ³⁾	RL1	0.09 kW 4 poli 1400	0.37
2.3	6000 ³⁾	RXL1	0.09 kW 4 poli 1400	0.25
BSA 28				
60	3200 ¹⁾	RH1	0.25 kW 2 poli 2800	0.56
37	4500 ²⁾	RV1	0.25 kW 2 poli 2800	0.56
30	4450 ¹⁾	RH1	0.18 kW 4 poli 1400	0.56
20	5650 ²⁾	RN1	0.25 kW 2 poli 2800	0.48
9	7100 ²⁾	RN1	0.18 kW 4 poli 1400	0.48
4.5	7500 ³⁾	RL1	0.18 kW 4 poli 1400	0.37
2.3	7500 ³⁾	RXL1	0.18 kW 4 poli 1400	0.25
BSA 30				
60	3300 ¹⁾	RV1	0.25 kW 2 poli 2800	0.56
30	4350 ²⁾	RV1	0.18 kW 4 poli 1400	0.56
15	5500 ²⁾	RN1	0.25 kW 2 poli 2800	0.43
10	6300 ²⁾	RL1	0.25 kW 2 poli 2800	0.34
7	7000 ²⁾	RN1	0.18 kW 4 poli 1400	0.43
5	7900 ²⁾	RL1	0.18 kW 4 poli 1400	0.34
3.5	9000 ²⁾	RXL1	0.18 kW 4 poli 1400	0.30
BSA 40				
56	5400 ²⁾	RV1	0.55 kW 2 poli 2800	0.56
28	6800 ²⁾	RV1	0.37 kW 4 poli 1400	0.56
14	8600 ²⁾	RN1	0.55 kW 2 poli 2800	0.38
11	9250 ²⁾	RL1	0.55 kW 2 poli 2800	0.36
7	10800 ²⁾	RN1	0.37 kW 4 poli 1400	0.38
5.5	11600 ²⁾	RL1	0.37 kW 4 poli 1400	0.36
2.5	12000 ³⁾	RXL1	0.37 kW 4 poli 1400	0.20

1) valore limitato dalla potenza del motore elettrico; durata $L_{10h} > 1000$ ore (vedere diagrammi su pag. 33 ... 35)

Il rendimento dinamico totale (η) dell'attuatore Serie BSA, utilizzato per determinare il CARICO DINAMICO dell'attuatore stesso, è stato calcolato come segue:

$$\eta = \eta_1 \times \eta_2 \times \eta_3$$

dove:

η_1 – rendimento dinamico della coppia vite senza fine - corona elicoidale, calcolato secondo BS 721 : Part 2 : 1983

$\eta_2 = 0.9$ – rendimento dinamico della coppia vite - madrevite a sfere

$\eta_3 = 0.9$ – rendimento dei cuscinetti e degli elementi di tenuta

2) valore relativo ad una durata della vite a sfere di $L_{10h} = 1000$ ore, con carico costante, in assenza di urti o vibrazioni; per durata differente, riferirsi ai grafici a pag. 33 ... 35

3) valore limite della capacità di carico dinamico dell'attuatore lineare (vedere pag. 44)

Attuatori lineari Serie BSA

ATTUATORI LINEARI CON VITE A SFERE Serie BSA con MOTORI C.C.

PRESTAZIONI con: Fattore di Intermittenza $F_i = 100\%$ a $25\text{ }^\circ\text{C}$ temperatura ambiente

VELOCITA' LINEARE [mm/s]	CARICO DINAMICO [N]	RAPPORTO	CORRENTE ASSORBITA [A]	INDICE DI IRREVERSIBILITA' STATICA
BSA 20 con motore C.C. 24 V 3000 g/min 100 W 5.5 A				
62	1200 ¹⁾	RH1	6.5	0.56
40	1850 ¹⁾	RV1	6.5	0.57
20	2750 ²⁾	RN1	5.5	0.49
10	3500 ²⁾	RL1	3.5	0.37
5	4000 ³⁾	RXL1	2.5	0.25
BSA 25 con motore C.C. 24 V 3000 g/min 150 W 8.4 A				
62	1800 ¹⁾	RH1	9.5	0.56
40	2800 ¹⁾	RV1	9.5	0.57
20	4300 ²⁾	RN1	7	0.48
10	5400 ²⁾	RL1	5	0.37
5	6000 ³⁾	RXL1	3	0.25
BSA 30 con motore C.C. 24 V 3000 g/min 300 W 15.6 A				
62	3400 ²⁾	RV1	16	0.56
15	5350 ²⁾	RN1	7	0.43
10	6150 ²⁾	RL1	6	0.34
7.5	7000 ²⁾	RXL1	5	0.30
BSA 40 con motore C.C. 24 V 3000 g/min 500 W 25 A				
60	5300 ²⁾	RV1	25	0.56
15	8400 ²⁾	RN1	12	0.38
12	9000 ²⁾	RL1	10	0.36
5.5	12000 ^{2) 3)}	RXL1	8	0.20

- 1) valore limitato dalla potenza del motore elettrico; durata $L_{10h} > 1000$ ore (vedere diagrammi su pag. 33 ... 35)
 Il rendimento dinamico totale (η) dell'attuatore Serie BSA, utilizzato per determinare il CARICO DINAMICO dell'attuatore stesso, è stato calcolato come segue:

$$\eta = \eta_1 \times \eta_2 \times \eta_3$$

dove:

η_1 – rendimento dinamico della coppia vite senza fine - corona elicoidale, calcolato secondo BS 721 : Part 2 : 1983

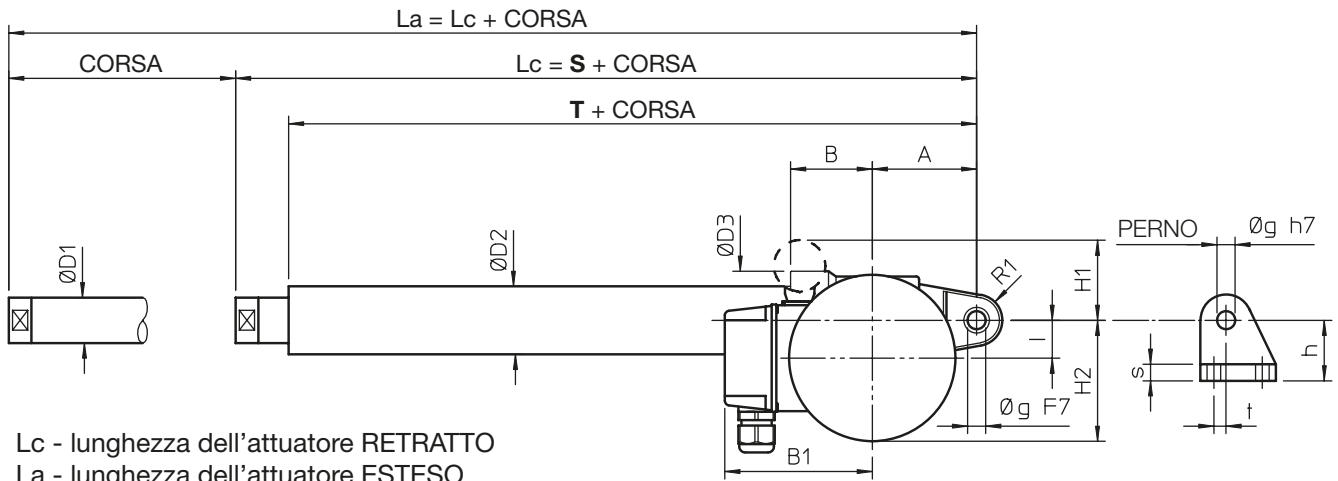
$\eta_2 = 0.9$ – rendimento dinamico della coppia vite - madrevite a sfere

$\eta_3 = 0.9$ – rendimento dei cuscinetti e degli elementi di tenuta

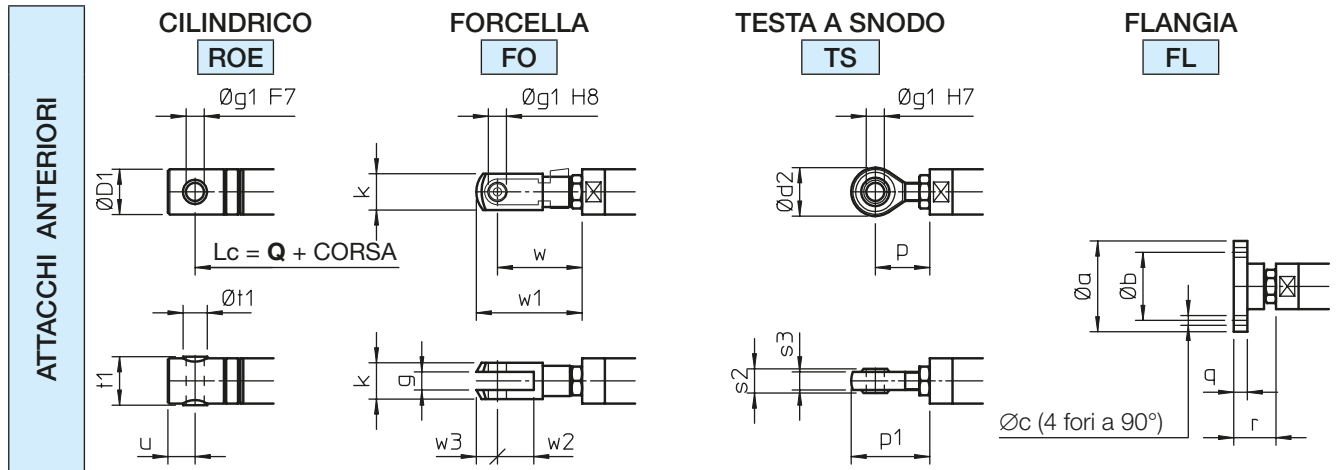
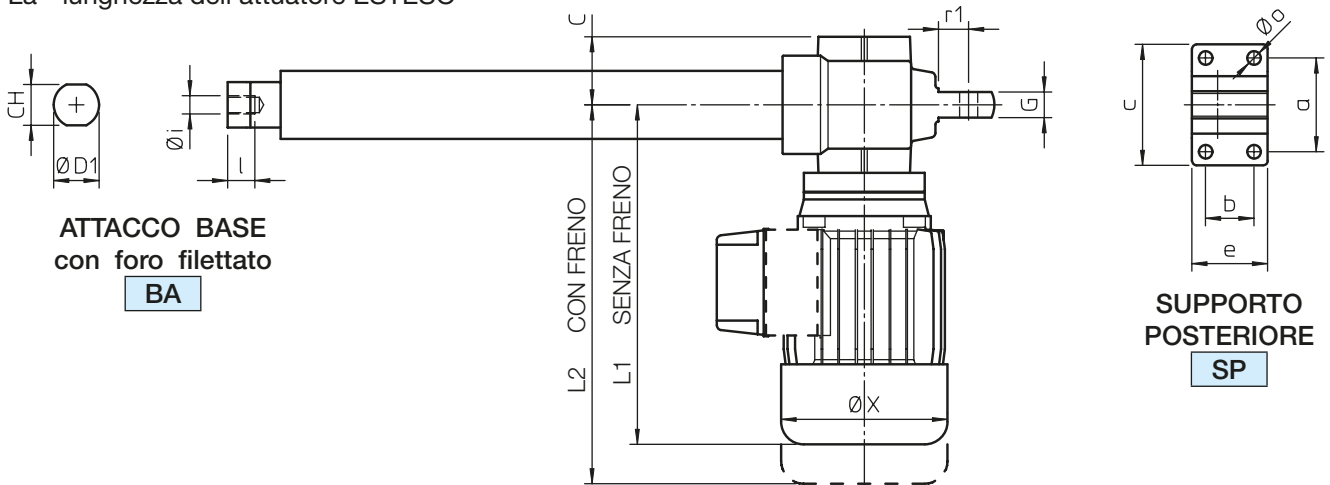
- 2) valore relativo ad una durata della vite a sfere di $L_{10h} = 1000$ ore, con carico costante, in assenza di urti o vibrazioni; per durata differente, riferirsi ai grafici a pag. 33 ... 35
- 3) valore limite della capacità di carico dinamico dell'attuatore lineare (vedere pag. 44)

Attuatori lineari Serie ATL

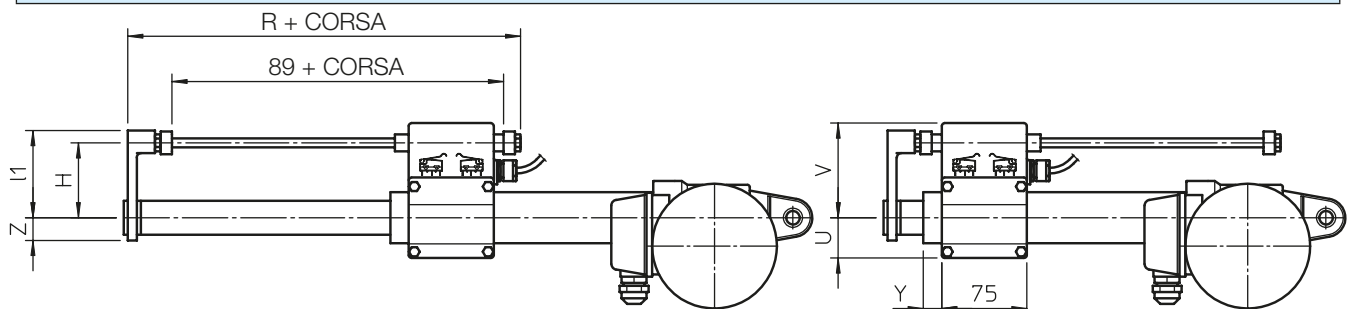
ATTUATORI LINEARI A VITE TRAPEZIA Serie ATL 20 – 25 – 28 – 30 – 40
 MOTORE C.A. Trifase o Monofase – senza finecorsa o con FineCorsa Elettrici FCE



Lc - lunghezza dell'attuatore RETRATTO
 La - lunghezza dell'attuatore ESTESO



Dispositivo FINECORSA ELETTRICO FCE



Attuatori lineari Serie ATL

ATTUATORI LINEARI A VITE TRAPEZIA Serie ATL 20 – 25 – 28 – 30 – 40
MOTORE C.A. Trifase o Monofase – senza finecorsa o con FineCorsa Elettrici FCE
CORSE DISPONIBILI A MAGAZZINO

	CODICE CORSA	C100	C200	C300	C400	C500	C600	C700	C800	S	T	Q
ATL 20	CORSA [mm]	100	200	300	400	500	600	700	800	183	152	198
ATL 25										190	155	207
ATL 28										190	155	207
ATL 30										218	180	238
ATL 40										275	225	300

NOTE: Corse differenti fornibili a richiesta. $L_a = L_c + \text{CORSA}$

Per corse superiori a 800 mm, per evitare gioco radiale, è necessario un incremento della lunghezza guidata tra tubo di spinta e tubo di protezione. Considerare le quote **S**, **T** e **Q** aumentate di 200 mm per corsa max. fino a 1500 mm.

Per corse superiori a 1500 mm, contattare SERVOMECH.

	A	B	B1	C	CH	∅ D1	∅ D2	∅ D3	G	H1	H2	I	L1	L2
ATL 20	69	54	110	45	22	25	36	65	17	50	80	25	225	251
ATL 25	69	54	110	45	27	30	45	65	17	50	80	25	225	251
ATL 28	69	54	115	45	27	30	45	65	17	60	87	25	251	287
ATL 30	76	62	115	50	30	35	55	78	20	60	92	30	255	291
ATL 40	104	78	124	57	36	40	60	92	24	50	115	40	284	373

	R1	∅ X	a	b	c	e	∅ g	h	∅ i	l	∅ o	r1	s	t
ATL 20	17	110	62	32	80	50	12	40	M10×1.5	17	9	20	11	8
ATL 25	17	110	62	32	80	50	12	40	M12×1.75	18	9	20	11	8
ATL 28	17	123	62	32	80	50	12	40	M12×1.75	18	9	20	11	8
ATL 30	18	123	72	38	90	58	14	45	M14×2	24	9	20	12	8
ATL 40	28	150	85	55	110	81	20	58	M20×1.5	27	11	32	15	15

Dimensioni ATTACCHI ANTERIORI

	∅ a	∅ b	∅ c	∅ D1	∅ d2	g	∅ g1	k	p	p1
ATL 20	55	40	5.5	25	28	10	10	20	31	45
ATL 25	60	45	6.5	30	32	12	12	24	36	52
ATL 28	60	45	6.5	30	32	12	12	24	36	52
ATL 30	65	50	6.5	35	36	14	14	27	36	54
ATL 40	80	60	8.5	40	50	20	20	40	53	78

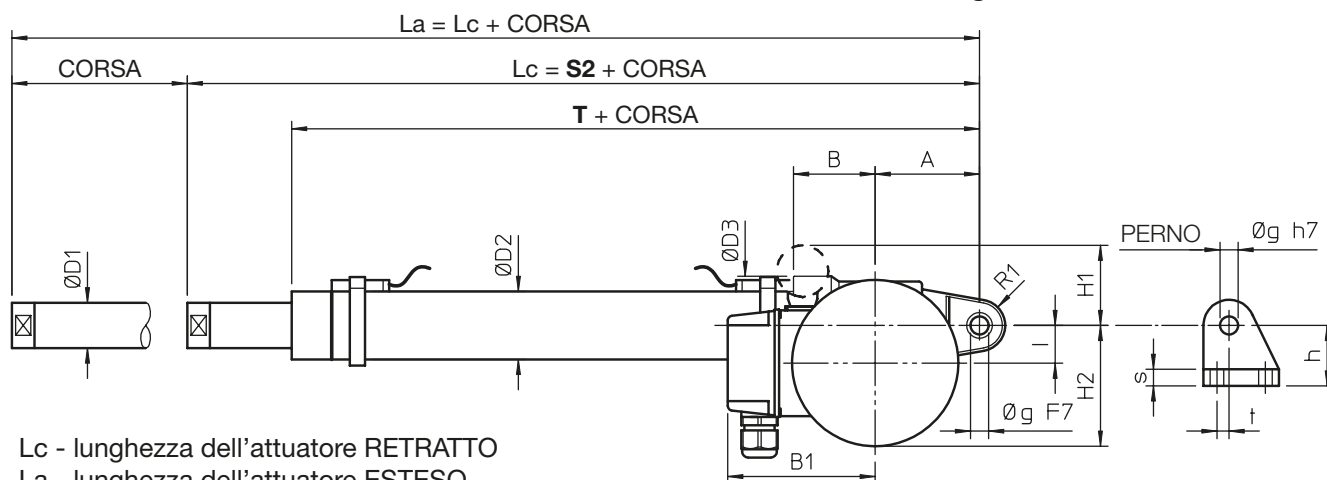
	q	r	s2	s3	t1	∅ t1	u	w	w1	w2	w3
ATL 20	8	27	14	11	26	14	15	49	61	20	12
ATL 25	9	28	16	12	32	16	18	56	70	24	14
ATL 28	9	28	16	12	32	16	18	56	70	24	14
ATL 30	9	32	19	14	36	18	21	65	81	28	16
ATL 40	10	42	25	18	42	25	27	90	115	40	25

Dimensioni FINECORSA ELETTRICO FCE

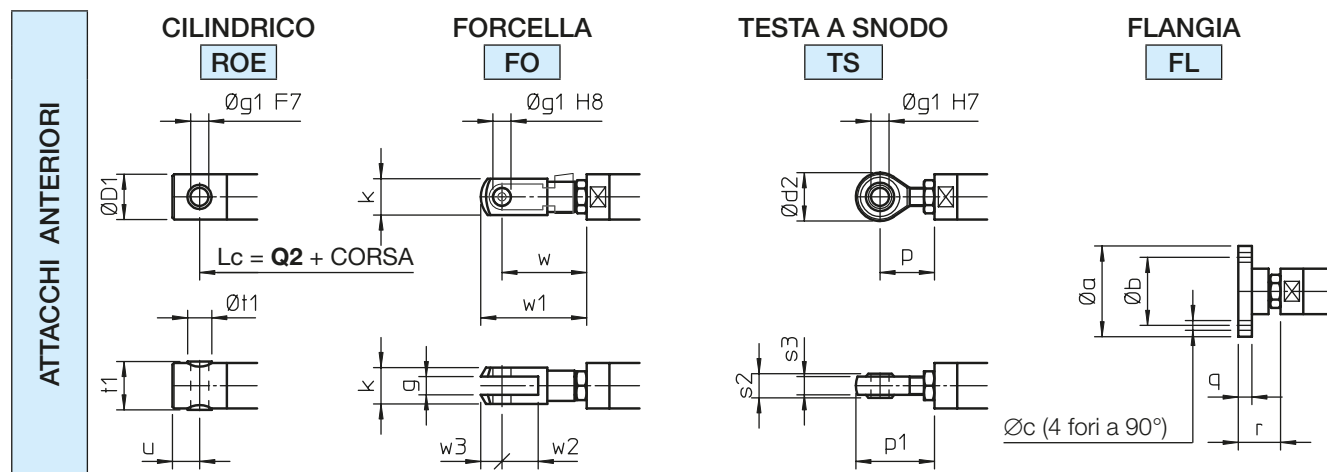
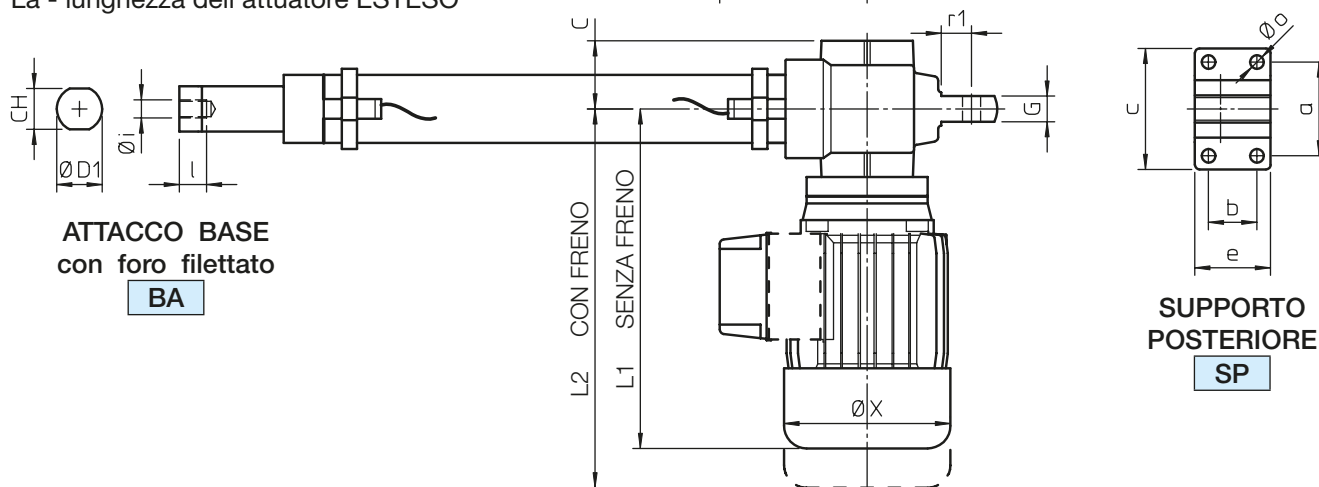
	H	R	U	V	Y	Z	I1
ATL 20	62	144	30	80	20	18	72
ATL 25	67	146	35	85	16	20	77
ATL 28	67	146	35	85	16	20	77
ATL 30	71	147	38	90	15	23	82
ATL 40	75	163	43	93	17	25	85

Attuatori lineari Serie ATL

ATTUATORI LINEARI A VITE TRAPEZIA Serie ATL 20 – 25 – 28 – 30 – 40
MOTORE C.A. Trifase o Monofase – FineCorsa Magnetici FCM

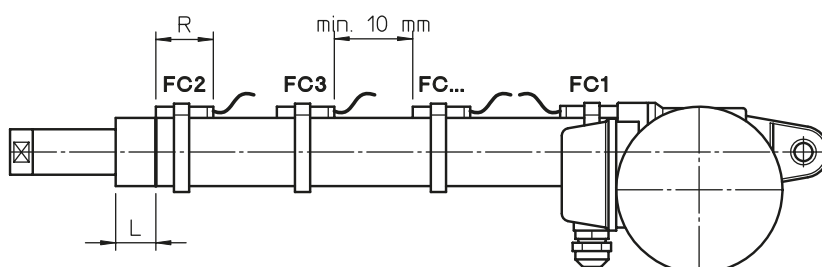


Lc - lunghezza dell'attuatore RETRATTO
La - lunghezza dell'attuatore ESTESO



FINECORSA MAGNETICI FCM - dimensioni

	L	
	CONTATTO REED NC o (NC+NO)	NO
ATL 20	18.5	23.5
ATL 25	26.5	31.5
ATL 28	26.5	31.5
ATL 30	29	34
ATL 40	35	40



Attuatori lineari Serie ATL

ATTUATORI LINEARI A VITE TRAPEZIA Serie ATL 20 – 25 – 28 – 30 – 40
MOTORE C.A. Trifase o Monofase – FineCorsa Magnetici FCM
CORSE DISPONIBILI A MAGAZZINO

	CODICE CORSA	C100	C200	C300	C400	C500	C600	C700	C800	S2	T	Q2
ATL 20	CORSA [mm]	72	172	272	372	472	572	672	772	235	180	235
ATL 25		66	166	266	366	466	566	666	766	252	189	255
ATL 28		66	166	266	366	466	566	666	766	252	189	255
ATL 30		68	168	268	368	468	568	668	768	276	212	282
ATL 40		63	163	263	363	463	563	663	763	339	262	351

NOTE: Corse differenti fornibili a richiesta. $L_a = L_c + \text{CORSA}$

Per corse superiori a 800 mm, per evitare gioco radiale, è necessario un incremento della lunghezza guidata tra tubo di spinta e tubo di protezione. Considerare le quote **S2**, **T** e **Q2** aumentate di 200 mm per corsa max. fino a 1500 mm.

Per corse superiori a 1500 mm, contattare SERVOMECH.

	A	B	B1	C	CH	∅ D1	∅ D2	∅ D3	G	H1	H2	I	L1	L2
ATL 20	69	54	110	45	22	25	36	65	17	50	80	25	225	251
ATL 25	69	54	110	45	27	30	45	65	17	50	80	25	225	251
ATL 28	69	54	115	45	27	30	45	65	17	60	87	25	251	287
ATL 30	76	62	115	50	30	35	55	78	20	60	92	30	255	291
ATL 40	104	78	124	57	36	40	60	92	24	50	115	40	284	373

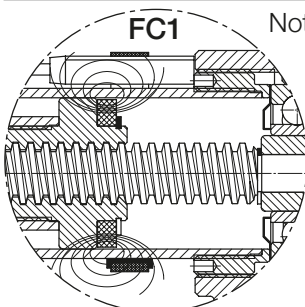
	R1	∅ X	a	b	c	e	∅ g	h	∅ i	l	∅ o	r1	s	t
ATL 20	17	110	62	32	80	50	12	40	M10×1.5	17	9	20	11	8
ATL 25	17	110	62	32	80	50	12	40	M12×1.75	18	9	20	11	8
ATL 28	17	123	62	32	80	50	12	40	M12×1.75	18	9	20	11	8
ATL 30	18	123	72	38	90	58	14	45	M14×2	24	9	20	12	8
ATL 40	28	150	85	55	110	81	20	58	M20×1.5	27	11	32	15	15

Dimensioni ATTACCHI ANTERIORI

	∅ a	∅ b	∅ c	∅ D1	∅ d2	g	∅ g1	k	p	p1
ATL 20	55	40	5.5	25	28	10	10	20	31	45
ATL 25	60	45	6.5	30	32	12	12	24	36	52
ATL 28	60	45	6.5	30	32	12	12	24	36	52
ATL 30	65	50	6.5	35	36	14	14	27	36	54
ATL 40	80	60	8.5	40	50	20	20	40	53	78

	q	r	s2	s3	t1	∅ t1	u	w	w1	w2	w3
ATL 20	8	27	14	11	26	14	15	49	61	20	12
ATL 25	9	28	16	12	32	16	18	56	70	24	14
ATL 28	9	28	16	12	32	16	18	56	70	24	14
ATL 30	9	32	19	14	36	18	21	65	81	28	16
ATL 40	10	42	25	18	42	25	27	90	115	40	25

FINECORSA MAGNETICI FCM - caratteristiche funzionali e dimensioni



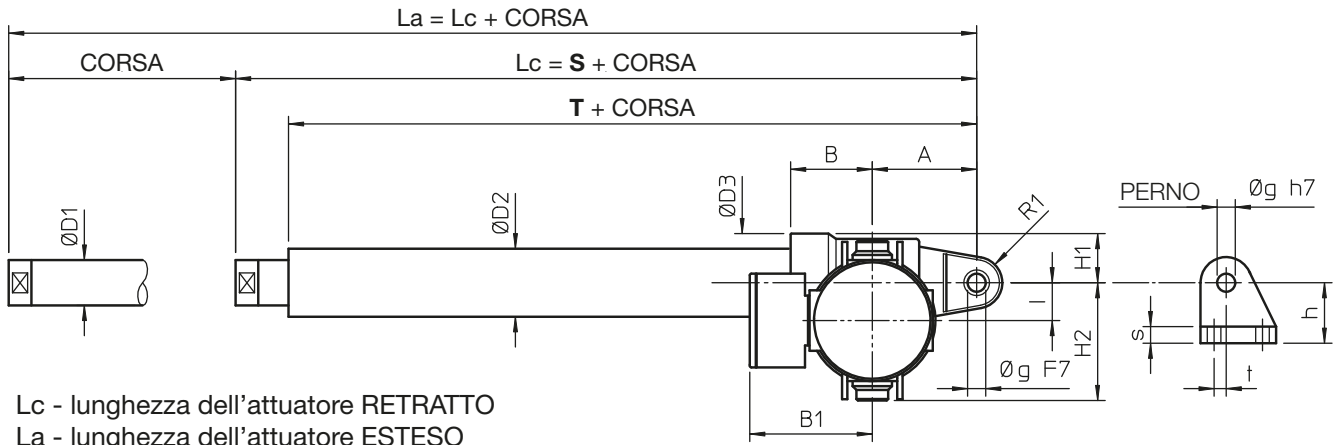
Note: - La corsa di lavoro di un attuatore con FCM è ridotta rispetto a quella di un attuatore privo di questi dispositivi per effetto del REED MAGNETICO FC1, il quale dà segnale di arresto al motore in anticipo rispetto al raggiungimento della posizione minima di funzionamento in sicurezza dell'attuatore.

Pertanto l'attuatore in posizione chiusa risulta più lungo.

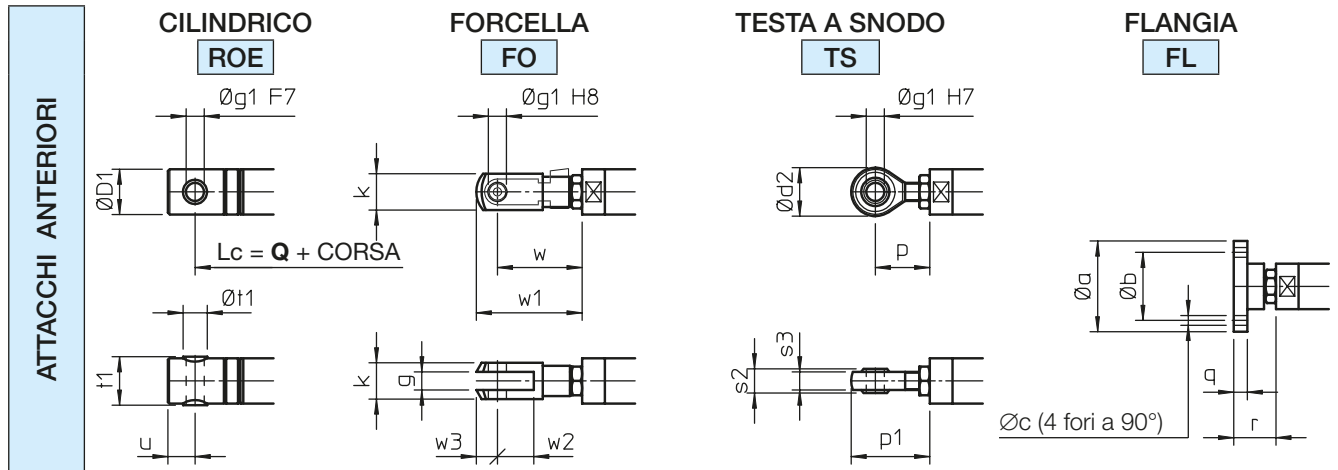
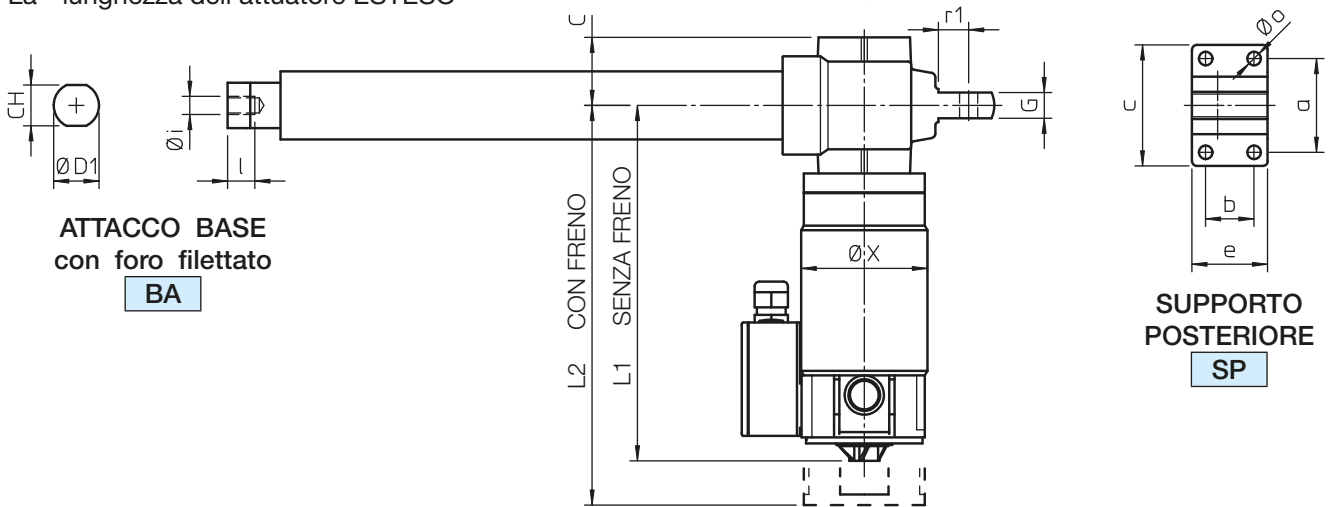
- Sono fornibili più REED magnetici per rilevare più posizioni intermedie.
- La distanza minima tra REED adiacenti deve essere almeno di 10 mm.
- Contatto REED Normalmente Chiuso (NC) R = 39 mm
- Contatto REED Scambio (NC+NO) R = 39 mm
- Contatto REED Normalmente Aperto (NO) R = 29 mm

Attuatori lineari Serie ATL

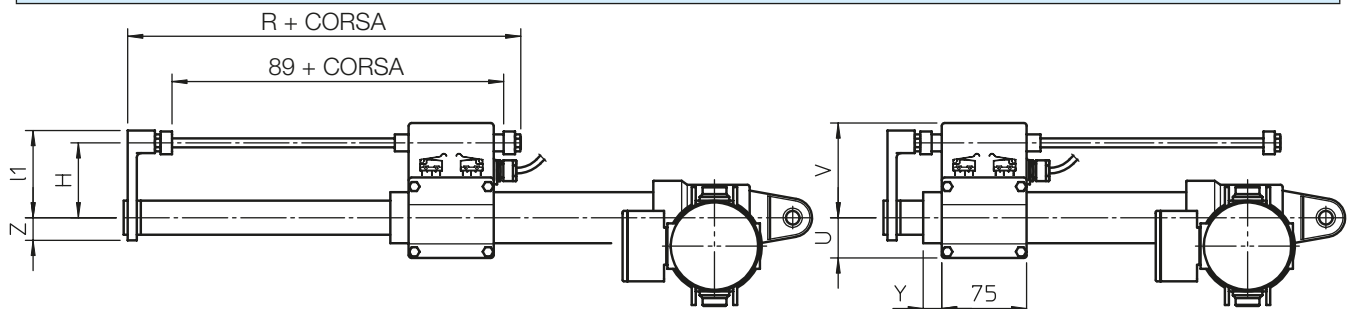
ATTUATORI LINEARI A VITE TRAPEZIA Serie ATL 20 – 25 – 30 – 40
 MOTORE Corrente Continua – senza finecorsa o con FineCorsa Elettrici FCE



Lc - lunghezza dell'attuatore RETRATTO
 La - lunghezza dell'attuatore ESTESO



Dispositivo FINECORSA ELETTRICO FCE



Attuatori lineari Serie ATL

ATTUATORI LINEARI A VITE TRAPEZIA Serie ATL 20 – 25 – 30 – 40
MOTORE Corrente Continua – senza finecorsa o con FineCorsa Elettrici FCE

CORSE DISPONIBILI A MAGAZZINO

	CODICE CORSA	C100	C200	C300	C400	C500	C600	C700	C800	S	T	Q
ATL 20	CORSA [mm]	100	200	300	400	500	600	700	800	183	152	198
ATL 25										190	155	207
ATL 30										218	180	238
ATL 40										275	225	300

NOTE: Corse differenti fornibili a richiesta. $L_a = L_c + \text{CORSA}$

Per corse superiori a 800 mm, per evitare gioco radiale, è necessario un incremento della lunghezza guidata tra tubo di spinta e tubo di protezione. Considerare le quote **S**, **T** e **Q** aumentate di 200 mm per corsa max. fino a 1500 mm.

Per corse superiori a 1500 mm, contattare SERVOMECH.

	A	B	B1	C	CH	∅ D1	∅ D2	∅ D3	G	H1	H2	I	L1	L2
ATL 20	69	54	80	45	22	25	36	65	17	33	80	25	202	243
ATL 25	69	54	80	45	27	30	45	65	17	33	80	25	235	276
ATL 30	76	62	80	50	30	35	55	78	20	39	92	30	291	332
ATL 40	104	78	80	57	36	40	60	92	24	46	115	40	391	432

	R1	∅ X	a	b	c	e	∅ g	h	∅ i	l	∅ o	r1	s	t
ATL 20	17	107	62	32	80	50	12	40	M10×1.5	17	9	20	11	8
ATL 25	17	107	62	32	80	50	12	40	M12×1.75	18	9	20	11	8
ATL 30	18	107	72	38	90	58	14	45	M14×2	24	9	20	12	8
ATL 40	28	107	85	55	110	81	20	58	M20×1.5	27	11	32	15	15

Dimensioni ATTACCHI ANTERIORI

	∅ a	∅ b	∅ c	∅ D1	∅ d2	g	∅ g1	k	p	p1
ATL 20	55	40	5.5	25	28	10	10	20	31	45
ATL 25	60	45	6.5	30	32	12	12	24	36	52
ATL 30	65	50	6.5	35	36	14	14	27	36	54
ATL 40	80	60	8.5	40	50	20	20	40	53	78

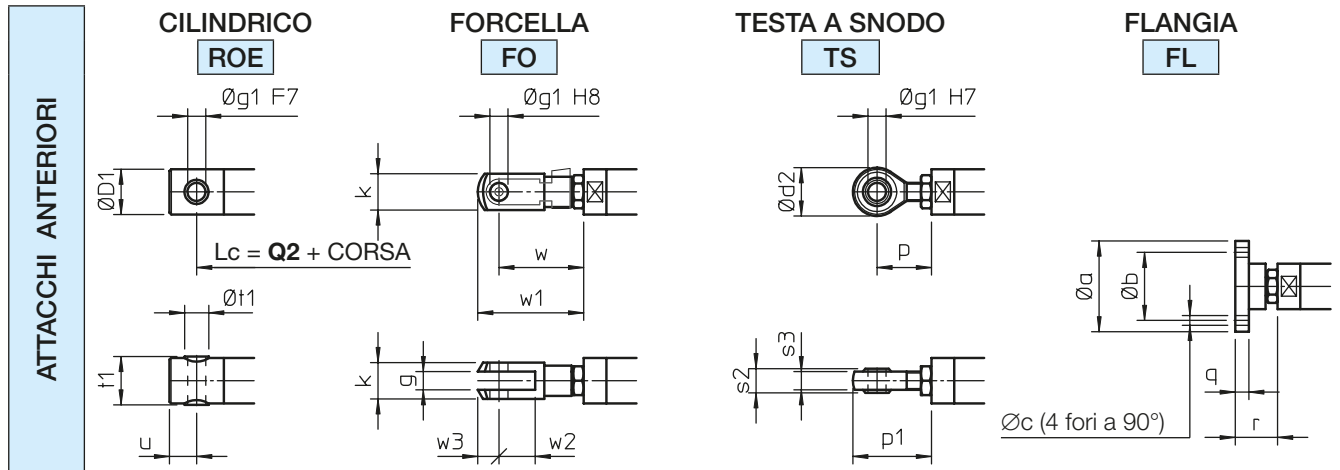
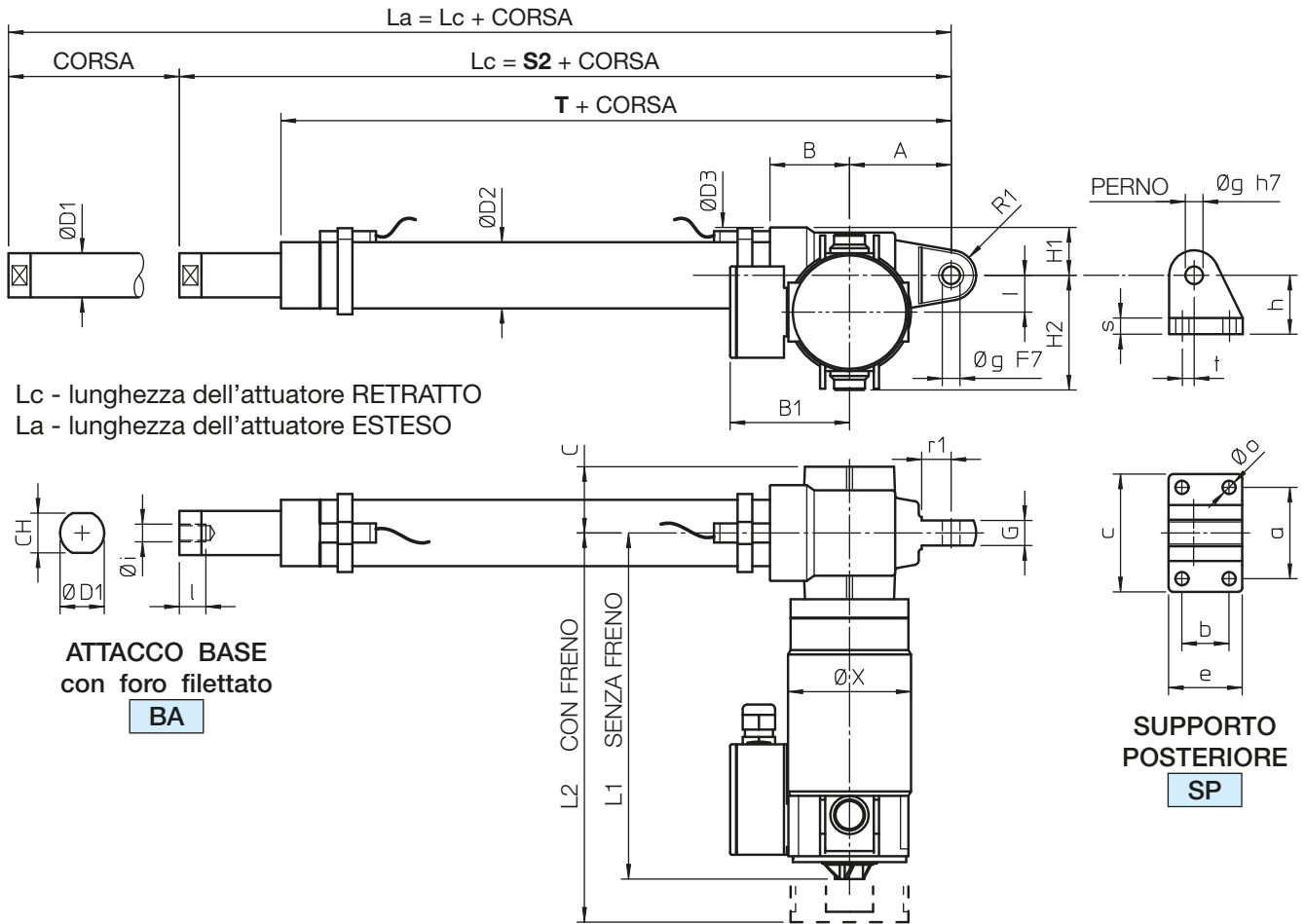
	q	r	s2	s3	t1	∅ t1	u	w	w1	w2	w3
ATL 20	8	27	14	11	26	14	15	49	61	20	12
ATL 25	9	28	16	12	32	16	18	56	70	24	14
ATL 30	9	32	19	14	36	18	21	65	81	28	16
ATL 40	10	42	25	18	42	25	27	90	115	40	25

Dimensioni FINECORSA ELETTRICO FCE

	H	R	U	V	Y	Z	l1
ATL 20	62	144	30	80	20	18	72
ATL 25	67	146	35	85	16	20	77
ATL 30	71	147	38	90	15	23	82
ATL 40	75	163	43	93	17	25	85

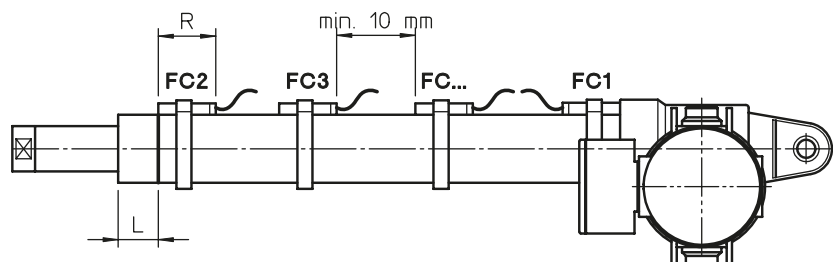
Attuatori lineari Serie ATL

ATTUATORI LINEARI A VITE TRAPEZIA Serie ATL 20 – 25 – 30 – 40
MOTORE Corrente Continua – FineCorsa Magnetici FCM



FINECORSA MAGNETICI FCM - dimensioni

	L	
	CONTATTO REED NC o (NC+NO)	NO
ATL 20	18.5	23.5
ATL 25	26.5	31.5
ATL 28	26.5	31.5
ATL 30	29	34
ATL 40	35	40



Attuatori lineari Serie ATL

ATTUATORI LINEARI A VITE TRAPEZIA Serie ATL 20 – 25 – 30 – 40
MOTORE Corrente Continua – FineCorsa Magnetici FCM
CORSE DISPONIBILI A MAGAZZINO

	CODICE CORSA	C100	C200	C300	C400	C500	C600	C700	C800	S2	T	Q2
ATL 20	CORSA [mm]	72	172	272	372	472	572	672	772	235	180	235
ATL 25		66	166	266	366	466	566	666	766	252	189	255
ATL 30		68	168	268	368	468	568	668	768	276	212	282
ATL 40		63	163	263	363	463	563	663	763	339	262	351

NOTE: Corse differenti fornibili a richiesta. $L_a = L_c + \text{CORSA}$

Per corse superiori a 800 mm, per evitare gioco radiale, è necessario un incremento della lunghezza guidata tra tubo di spinta e tubo di protezione. Considerare le quote **S2**, **T** e **Q2** aumentate di 200 mm per corsa max. fino a 1500 mm.

Per corse superiori a 1500 mm, contattare SERVOMECH.

	A	B	B1	C	CH	∅ D1	∅ D2	∅ D3	G	H1	H2	I	L1	L2
ATL 20	69	54	80	45	22	25	36	65	17	33	80	25	202	243
ATL 25	69	54	80	45	27	30	45	65	17	33	80	25	235	276
ATL 30	76	62	80	50	30	35	55	78	20	39	92	30	291	332
ATL 40	104	78	80	57	36	40	60	92	24	46	115	40	391	432

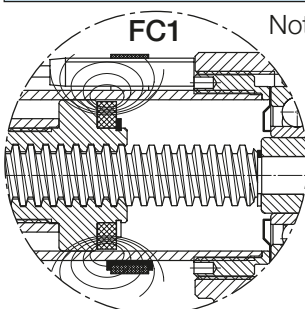
	R1	∅ X	a	b	c	e	∅ g	h	∅ i	l	∅ o	r1	s	t
ATL 20	17	107	62	32	80	50	12	40	M10×1.5	17	9	20	11	8
ATL 25	17	107	62	32	80	50	12	40	M12×1.75	18	9	20	11	8
ATL 30	18	107	72	38	90	58	14	45	M14×2	24	9	20	12	8
ATL 40	28	107	85	55	110	81	20	58	M20×1.5	27	11	32	15	15

Dimensioni ATTACCHI ANTERIORI

	∅ a	∅ b	∅ c	∅ D1	∅ d2	g	∅ g1	k	p	p1
ATL 20	55	40	5.5	25	28	10	10	20	31	45
ATL 25	60	45	6.5	30	32	12	12	24	36	52
ATL 30	65	50	6.5	35	36	14	14	27	36	54
ATL 40	80	60	8.5	40	50	20	20	40	53	78

	q	r	s2	s3	t1	∅ t1	u	w	w1	w2	w3
ATL 20	8	27	14	11	26	14	15	49	61	20	12
ATL 25	9	28	16	12	32	16	18	56	70	24	14
ATL 30	9	32	19	14	36	18	21	65	81	28	16
ATL 40	10	42	25	18	42	25	27	90	115	40	25

FINECORSA MAGNETICI FCM - caratteristiche funzionali e dimensioni



Note: - La corsa di lavoro di un attuatore con FCM è ridotta rispetto a quella di un attuatore privo di questi dispositivi per effetto del REED MAGNETICO FC1, il quale dà segnale di arresto al motore in anticipo rispetto al raggiungimento della posizione minima di funzionamento in sicurezza dell'attuatore.

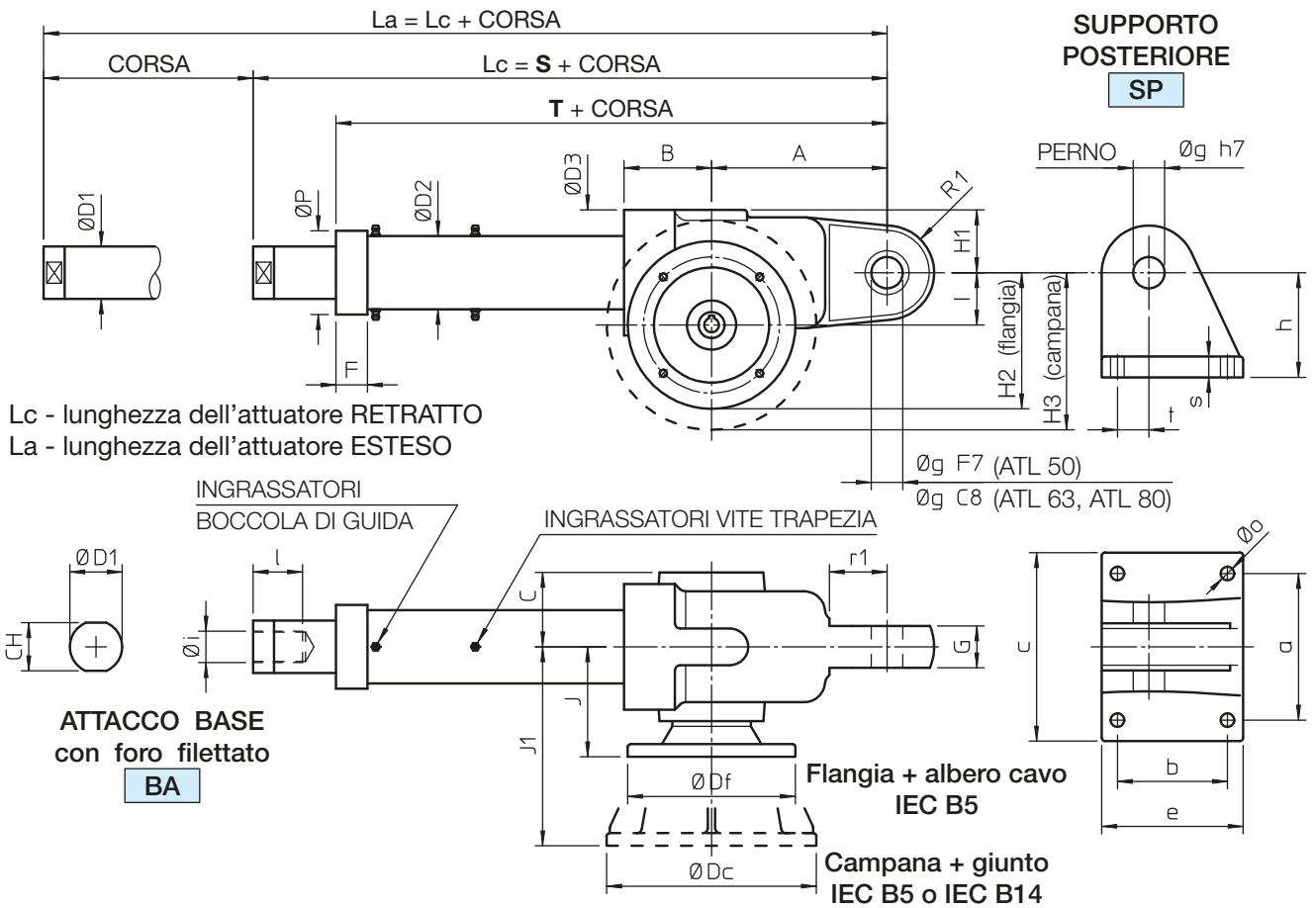
Pertanto l'attuatore in posizione chiusa risulta più lungo.

- Sono fornibili più REED magnetici per rilevare più posizioni intermedie.
- La distanza minima tra REED adiacenti deve essere almeno di 10 mm.
- Contatto REED Normalmente Chiuso (NC) R = 39 mm
- Contatto REED Scambio (NC+NO) R = 39 mm
- Contatto REED Normalmente Aperto (NO) R = 29 mm

Attuatori lineari Serie ATL

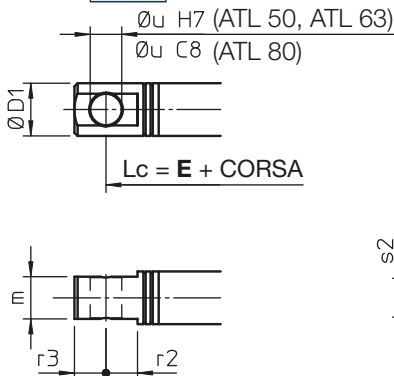
ATTUATORI LINEARI A VITE TRAPEZIA Serie ATL 50 – 63 – 80
MOTORE C. A. Trifase – FineCorsa Elettrici FCE

2

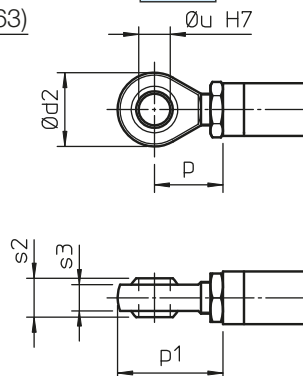


ATTACCHI ANTERIORI

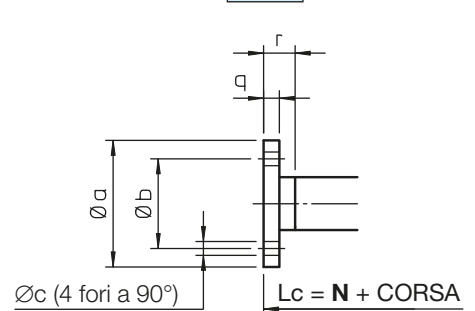
TERMINALE FORATO
TF



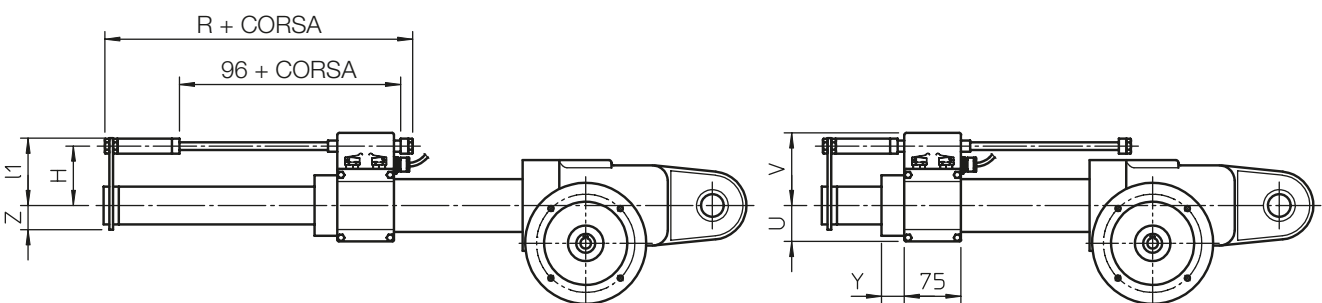
TESTA A SNODO
TS



FLANGIA
FL



Dispositivo FINECORSA ELETTRICO FCE



Attuatori lineari Serie ATL

ATTUATORI LINEARI A VITE TRAPEZIA Serie ATL 50 – 63 – 80

MOTORE C. A. Trifase – FineCorsa Elettrici FCE

CORSE DISPONIBILI A MAGAZZINO

	CODICE CORSA	C100	C200	C300	C400	C500	C600	C700	C800	S	T	E	N
ATL 50	CORSA [mm]	100	200	300	400	500	600	700	800	405	326	435	415
ATL 63										516	419	546	526
ATL 80										603 (653)*	509 (569)*	638 (688)*	623 (673)*

* - il valore tra parentesi è valido per ATL 80 con AR; ATL 80 con AR non è fornibile con FCE

NOTE: Corse differenti fornibili a richiesta. $La = Lc + CORSA$

Per corse superiori a 800 mm, per evitare gioco radiale, è necessario un incremento della lunghezza guidata tra tubo di spinta e tubo di protezione. Considerare le quote **S**, **T**, **E** e **N** aumentate di 200 mm per corsa max. fino a 1500 mm.

Per corsa superiore a 1500 mm, contattare SERVOMECH.

	A	B	C	CH	∅ D1	∅ D2	∅ D3	F	G	H1	I	∅ P	R1
ATL 50	168	83	68	46	50	70	120	—	40	63	50	—	45
ATL 63	206	96	83	—	60	90	140	37	50	70	63	95	50
ATL 80	240	119	103	—	90	115 (150)*	160	40	60	90	80	125 (150)*	60

* - il valore tra parentesi è valido per ATL 80 con AR; ATL 80 con AR non è fornibile con FCE

	a	b	c	e	∅ g	h	∅ i	l	∅ o	r1	s	t
ATL 50	140	105	185	143	30	100	M30×2	45	13	55	20	30
ATL 63	180	120	228	160	35	120	M36×2	55	17	58	30	30
ATL 80	210	122	278	180	40	130	M42×2	65	21	62	35	32

	Flangia IEC	∅ Df	H2	J	Campana IEC	∅ Dc	H3	J1
ATL 50	63 B5	140	120	102	80 B14 – 80 B5	120 – 200	110 – 150	176 – 182
	71 B5	160	130	102	90 B14 – 90 B5	140 – 200	120 – 150	182
ATL 63	80 B5	200	163	100	90 B14 – 90 B5	140 – 200	133 – 163	200
					100 B14 – 100 B5	160 – 250	143 – 188	220
ATL 80	80 B5; 90 B5	200	180	119	112 B14 – 112 B5	160 – 250	160 – 205	240

Dimensioni ATTACCHI ANTERIORI

	∅ a	∅ b	∅ c	∅ D1	∅ d2	m	p	p1
ATL 50	120	85	13	50	70	40	65	100
ATL 63	140	100	17	60	80	50	86	126
ATL 80	170	130	21	90	90	50	85	130

	q	r	r2	r3	s2	s3	∅ u
ATL 50	15	30	30	30	37	25	30
ATL 63	15	30	30	35	43	28	35
ATL 80	20	40	35	45	49	33	40

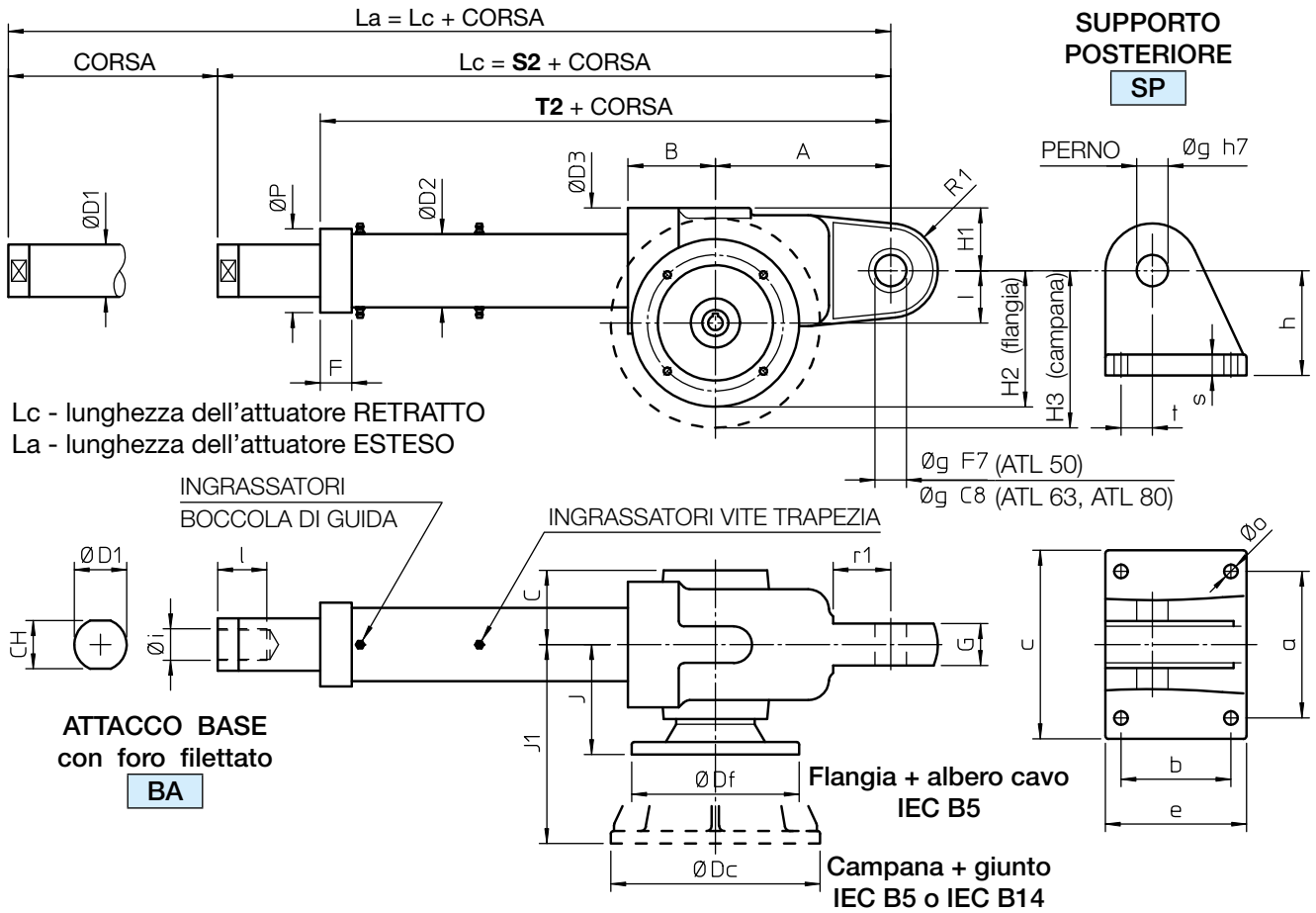
Dimensioni FINECORSIA ELETTRICO FCE

	H	R	U	V	Y	Z	l1
ATL 50	79	188	50	97	5	32	89
ATL 63	89	237	60	107	37	37	100
ATL 80 *	101	237	73	119	40	55	113

* - ATL 80 con AR non è fornibile con FCE

Attuatori lineari Serie ATL

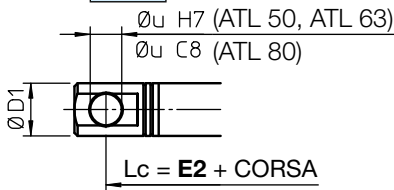
ATTUATORI LINEARI A VITE TRAPEZIA Serie ATL 50 – 63 – 80
 MOTORE C. A. Trifase – FineCorsa di Prossimità Induttivi FCP



ATTACCHI ANTERIORI

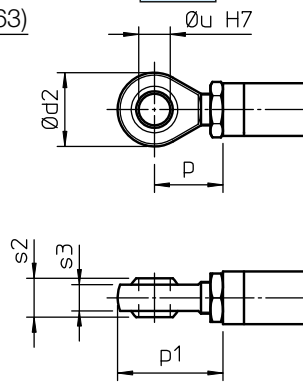
TERMINALE FORATO

TF



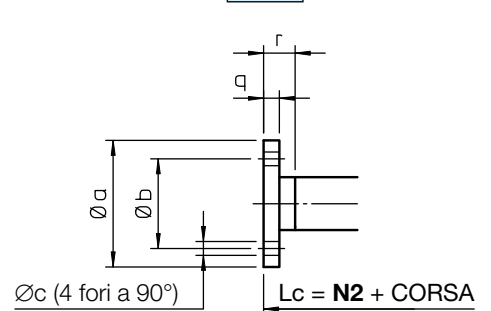
TESTA A SNODO

TS



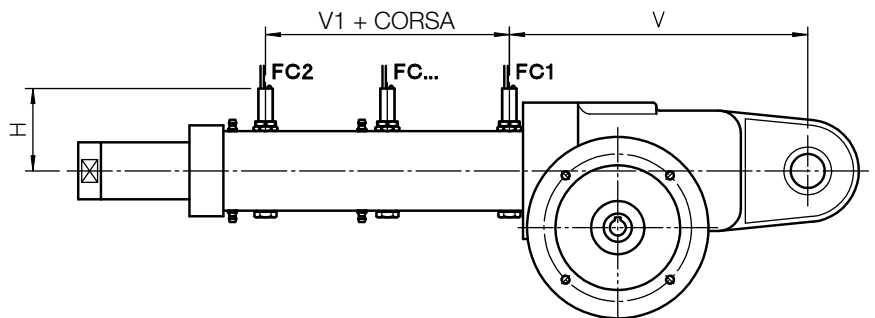
FLANGIA

FL



FINECORSA DI PROSSIMITA' INDUTTIVI FCP - dimensioni

	H	V	V1
ATL 50	79.5	263	15
ATL 63	86.5	314	40
ATL 80	99	371	40



Attuatori lineari Serie ATL

ATTUATORI LINEARI A VITE TRAPEZIA Serie ATL 50 – 63 – 80
MOTORE C. A. Trifase – FineCorsa di Prossimità Induttivi FCP
CORSE DISPONIBILI A MAGAZZINO

	CODICE CORSA	C100	C200	C300	C400	C500	C600	C700	C800	S2	T2	E2	N2
ATL 50	CORSA [mm]	100	200	300	400	500	600	700	800	443	345	473	453
ATL 63										554	438	584	564
ATL 80										647 (653)*	531 (569)*	682 (688)*	667 (673)*

* - il valore tra parentesi è valido per ATL 80 con AR

NOTE: Corse differenti fornibili a richiesta. $L_a = L_c + \text{CORSA}$

Per corse superiori a 800 mm, per evitare gioco radiale, è necessario un incremento della lunghezza guidata tra tubo di spinta e tubo di protezione. Considerare le quote **S2**, **T2**, **E2** e **N2** aumentate di 200 mm per corsa max. fino a 1500 mm.

Per corsa superiore a 1500 mm, contattare SERVOMECH.

	A	B	C	CH	∅ D1	∅ D2	∅ D3	F	G	H1	I	∅ P	R1
ATL 50	168	83	68	46	50	70	120	—	40	63	50	—	45
ATL 63	206	96	83	—	60	90	140	37	50	70	63	95	50
ATL 80	240	119	103	—	90	115 (150)*	160	40	60	90	80	125 (150)*	60

* - il valore tra parentesi è valido per ATL 80 con AR

	a	b	c	e	∅ g	h	∅ i	l	∅ o	r1	s	t
ATL 50	140	105	185	143	30	100	M30×2	45	13	55	20	30
ATL 63	180	120	228	160	35	120	M36×2	55	17	58	30	30
ATL 80	210	122	278	180	40	130	M42×2	65	21	62	35	32

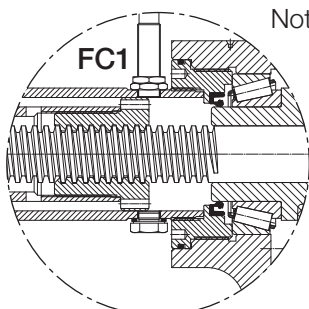
	Flangia IEC	∅ Df	H2	J	Campana IEC	∅ Dc	H3	J1
ATL 50	63 B5	140	120	102	80 B14 – 80 B5	120 – 200	110 – 150	176 – 182
	71 B5	160	130	102	90 B14 – 90 B5	140 – 200	120 – 150	182
ATL 63	80 B5	200	163	100	90 B14 – 90 B5	140 – 200	133 – 163	200
					100 B14 – 100 B5	160 – 250	143 – 188	220
ATL 80	80 B5; 90 B5	200	180	119	112 B14 – 112 B5	160 – 250	160 – 205	240

Dimensioni ATTACCHI ANTERIORI

	∅ a	∅ b	∅ c	∅ D1	∅ d2	m	p	p1
ATL 50	120	85	13	50	70	40	65	100
ATL 63	140	100	17	60	80	50	86	126
ATL 80	170	130	21	90	90	50	85	130

	q	r	r2	r3	s2	s3	∅ u
ATL 50	15	30	30	30	37	25	30
ATL 63	15	30	30	35	43	28	35
ATL 80	20	40	35	45	49	33	40

FINECORSO DI PROSSIMITA' INDUTTIVI FCP - caratteristiche funzionali



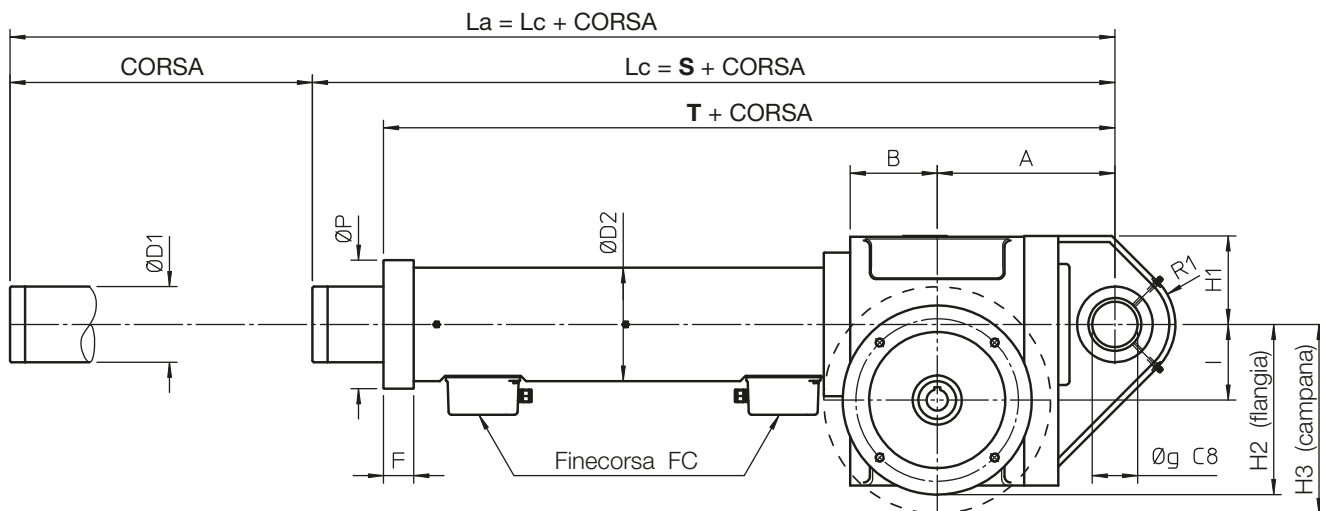
Note: - Per effetto del SENSORE FC1, il quale dà segnale di arresto al motore in anticipo rispetto al raggiungimento della posizione minima di funzionamento in sicurezza dell'attuatore, l'attuatore in posizione chiusa risulta più lungo rispetto ad un attuatore privo di questi dispositivi.

Pertanto l'attuatore in posizione chiusa risulta più lungo.

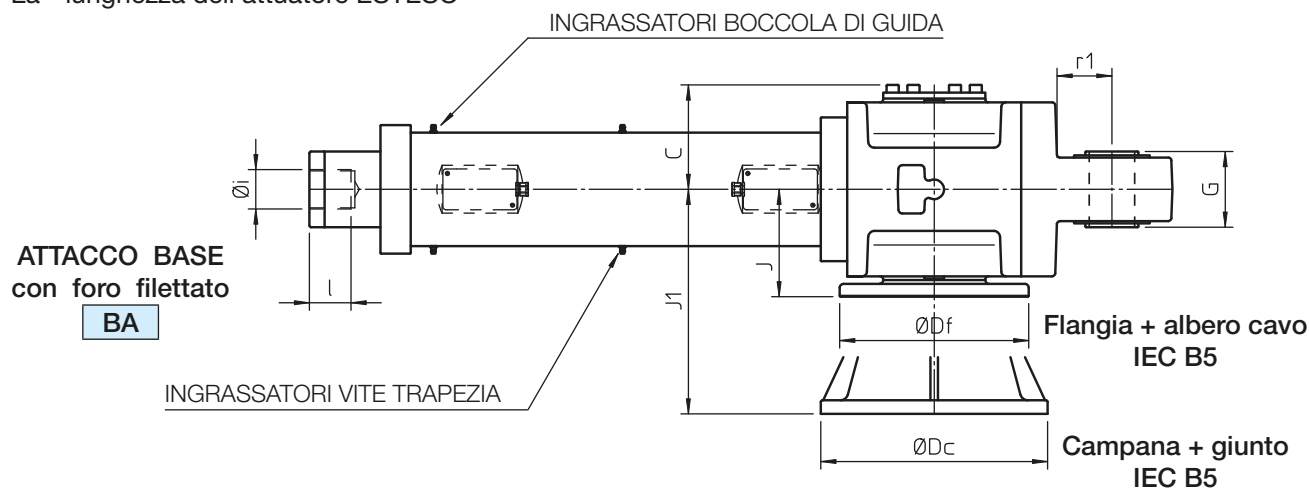
- Sono fornibili sensori induttivi per rilevare una o più posizioni intermedie.
- La distanza minima tra sensori adiacenti deve essere almeno di 25 mm.

Attuatori lineari Serie ATL

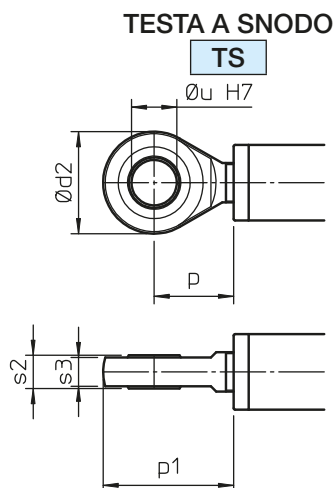
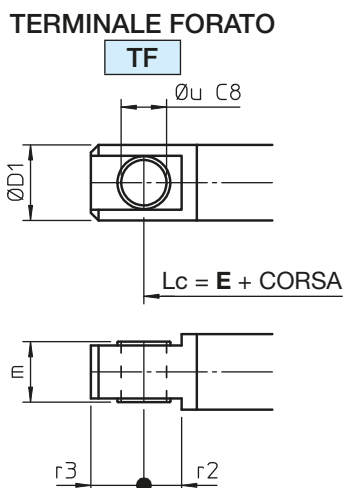
ATTUATORI LINEARI A VITE TRAPEZIA Serie ATL 100 – 125
MOTORE C. A. Trifase – FineCorsa elettrici FC



Lc - lunghezza dell'attuatore RETRATTO
 La - lunghezza dell'attuatore ESTESO



ATTACCHI ANTERIORI



Attuatori lineari Serie ATL

ATTUATORI LINEARI A VITE TRAPEZIA Serie ATL 100 – 125 MOTORE C. A. Trifase – FineCorsa elettrici FC

	CODICE CORSA	C...	S	T	E
ATL 100	CORSA [mm] = CODICE CORSA	...	764	669	809
ATL 125			945	875	1030

NOTE: Tutte le corse vengono eseguite a richiesta.

Per corse superiori a 800 mm, per evitare gioco radiale, è necessario un incremento della lunghezza guidata tra tubo di spinta e tubo di protezione. Considerare le quote **S**, **T** e **E** aumentate di 200 mm per corsa max. fino a 1500 mm.

Per corsa superiore a 1500 mm, contattare SERVOMECH.

	A	B	C	∅ D1	∅ D2	F	G	H1	I	∅ P	R1	∅ g	∅ i	l	r1
ATL 100	235	115	138	100	150	40	90	120	100	170	80	60	M60×4	60	72
ATL 125	320	140	173	150	200	—	100	335	125	—	90	80	M80×4	80	100

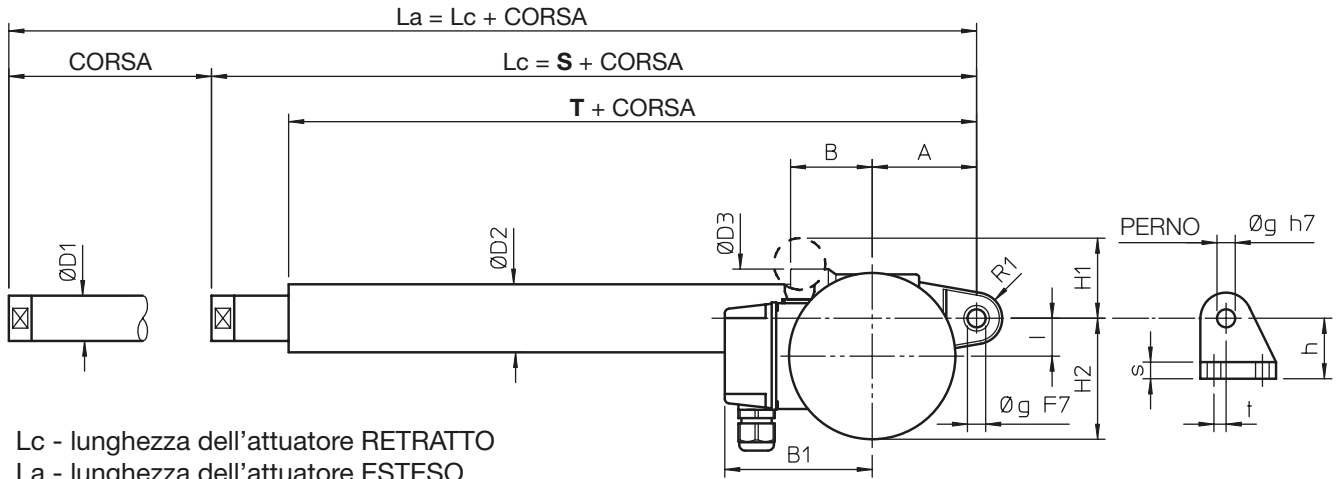
	Flangia IEC	∅ Df	H2	J	Campana IEC	∅ Dc	H3	J1
ATL 100	90 B5	200	225	142	132 B5	300	250	297
	100-112 B5	250	250	142				
ATL 125	—	—	—	—	132 B5	300	275	353
					160 B5	420	335	365

Dimensioni ATTACCHI ANTERIORI

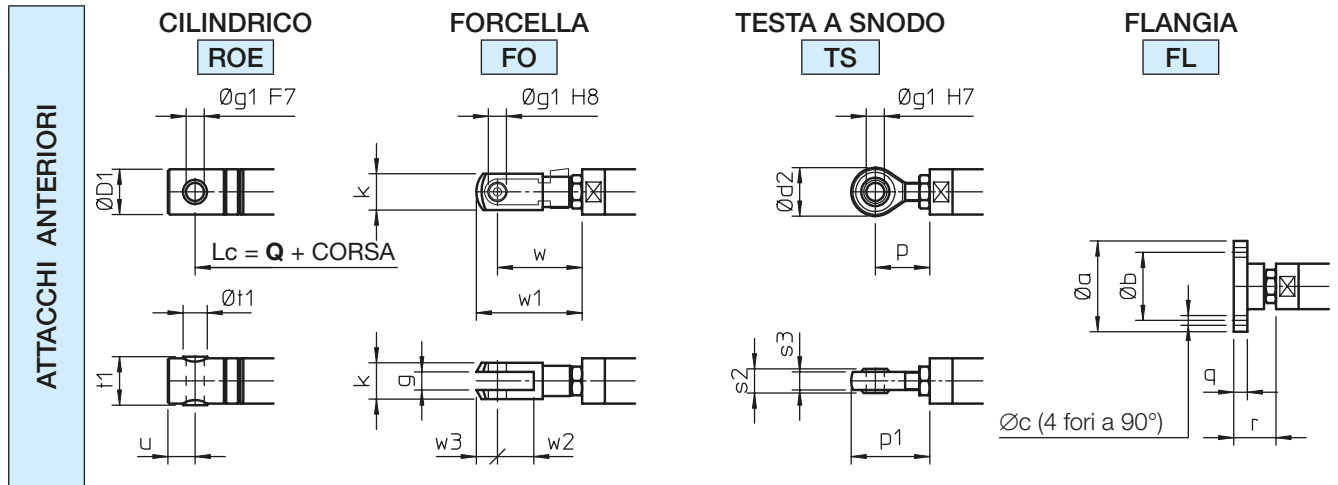
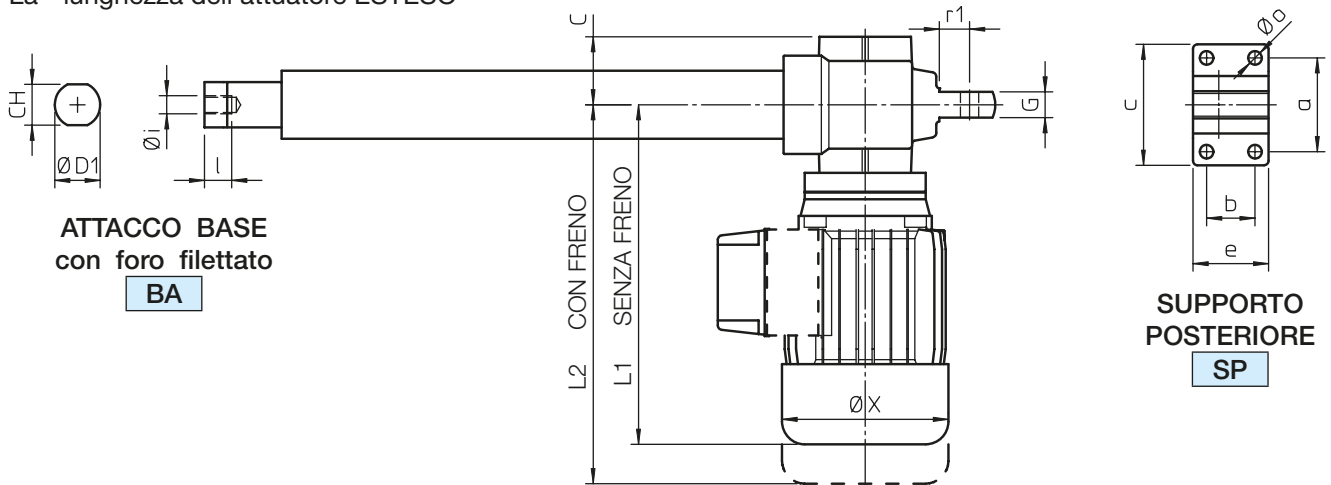
	∅ D1	∅ d2	m	p	p1	r2	r3	s2	s3	∅ u
ATL 100	100	135	70	95	163	50	70	44	38	60
ATL 125	150	180	100	130	220	80	80	55	47	80

Attuatori lineari Serie BSA

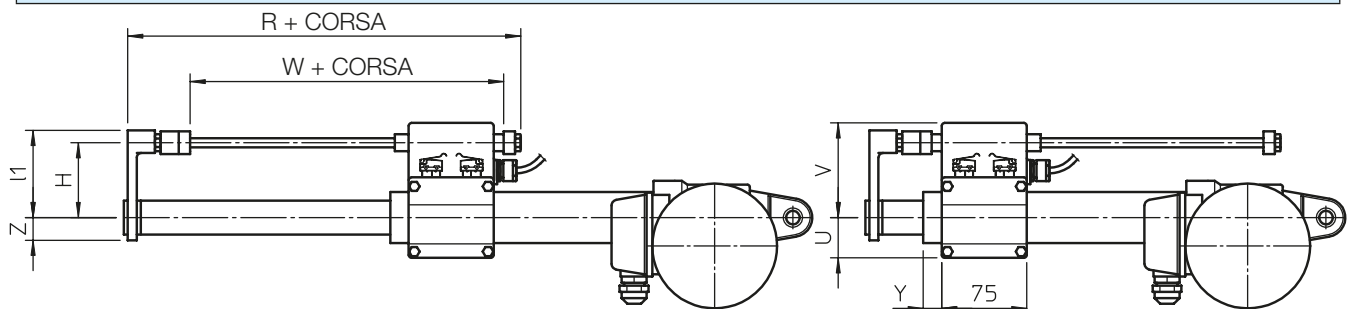
ATTUATORI LINEARI CON VITE A SFERE Serie BSA 20 – 25 – 28 – 30 – 40
 MOTORE C.A. Trifase o Monofase – senza finecorsa o con FineCorsa Elettrici FCE



Lc - lunghezza dell'attuatore RETRATTO
 La - lunghezza dell'attuatore ESTESO



Dispositivo FINECORSA ELETTRICO FCE



Attuatori lineari Serie BSA

ATTUATORI LINEARI CON VITE A SFERE Serie BSA 20 – 25 – 28 – 30 – 40
MOTORE C.A. Trifase o Monofase – senza finecorsa o con FineCorsa Elettrici FCE

CORSE DISPONIBILI A MAGAZZINO

	CODICE CORSA	C100	C200	C300	C400	C500	C600	C700	C800	S	T	Q
BSA 20	CORSA [mm]	86	186	286	386	486	586	686	786	211	166	226
BSA 25		84	184	284	384	484	584	684	784	222	171	239
BSA 28		78	178	278	378	478	578	678	778	234	177	251
BSA 30		90	190	290	390	490	590	690	790	238	190	258
BSA 40		90	190	290	390	490	590	690	790	295	235	320

NOTE: Corse differenti fornibili a richiesta. $L_a = L_c + \text{CORSA}$

Per corse superiori a 800 mm, per evitare gioco radiale, è necessario un incremento della lunghezza guidata tra tubo di spinta e tubo di protezione. Considerare le quote **S**, **T** e **Q** aumentate di 200 mm per corsa max. fino a 1500 mm.

Per corsa superiore a 1500 mm, contattare SERVOMECH.

	A	B	B1	C	CH	Ø D1	Ø D2	Ø D3	G	H1	H2	I	L1	L2
BSA 20	69	54	110	45	22	25	36	65	17	50	80	25	225	251
BSA 25	69	54	110	45	27	30	45	65	17	50	80	25	225	251
BSA 28	69	54	115	45	27	30	45	65	17	60	87	25	251	287
BSA 30	76	62	115	50	30	35	55	78	20	60	92	30	255	291
BSA 40	104	78	124	57	36	40	60	92	24	50	115	40	284	373

	R1	Ø X	a	b	c	e	Ø g	h	Ø i	l	Ø o	r1	s	t
BSA 20	17	110	62	32	80	50	12	40	M10×1.5	17	9	20	11	8
BSA 25	17	110	62	32	80	50	12	40	M12×1.75	18	9	20	11	8
BSA 28	17	123	62	32	80	50	12	40	M12×1.75	18	9	20	11	8
BSA 30	18	123	72	38	90	58	14	45	M14×2	24	9	20	12	8
BSA 40	28	150	85	55	110	81	20	58	M20×1.5	27	11	32	15	15

Dimensioni ATTACCHI ANTERIORI

	Ø a	Ø b	Ø c	Ø D1	Ø d2	g	Ø g1	k	p	p1
BSA 20	55	40	5.5	25	28	10	10	20	31	45
BSA 25	60	45	6.5	30	32	12	12	24	36	52
BSA 28	60	45	6.5	30	32	12	12	24	36	52
BSA 30	65	50	6.5	35	36	14	14	27	36	54
BSA 40	80	60	8.5	40	50	20	20	40	53	78

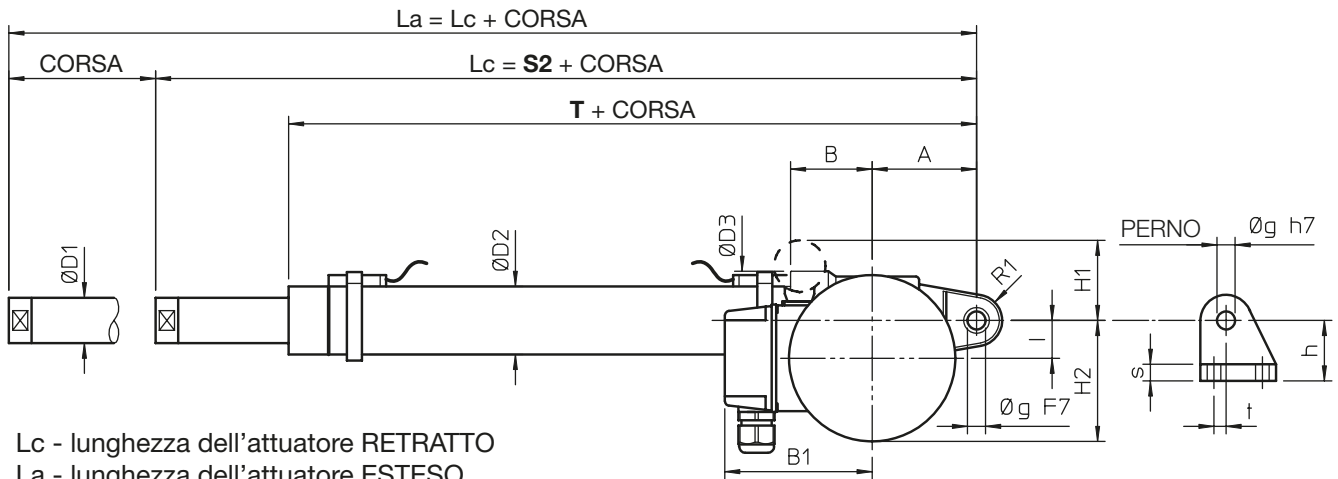
	q	r	s2	s3	t1	Ø t1	u	w	w1	w2	w3
BSA 20	8	27	14	11	26	14	15	49	61	20	12
BSA 25	9	28	16	12	32	16	18	56	70	24	14
BSA 28	9	28	16	12	32	16	18	56	70	24	14
BSA 30	9	32	19	14	36	18	21	65	81	28	16
BSA 40	10	42	25	18	42	25	27	90	115	40	25

Dimensioni FINECORSA ELETTRICO FCE

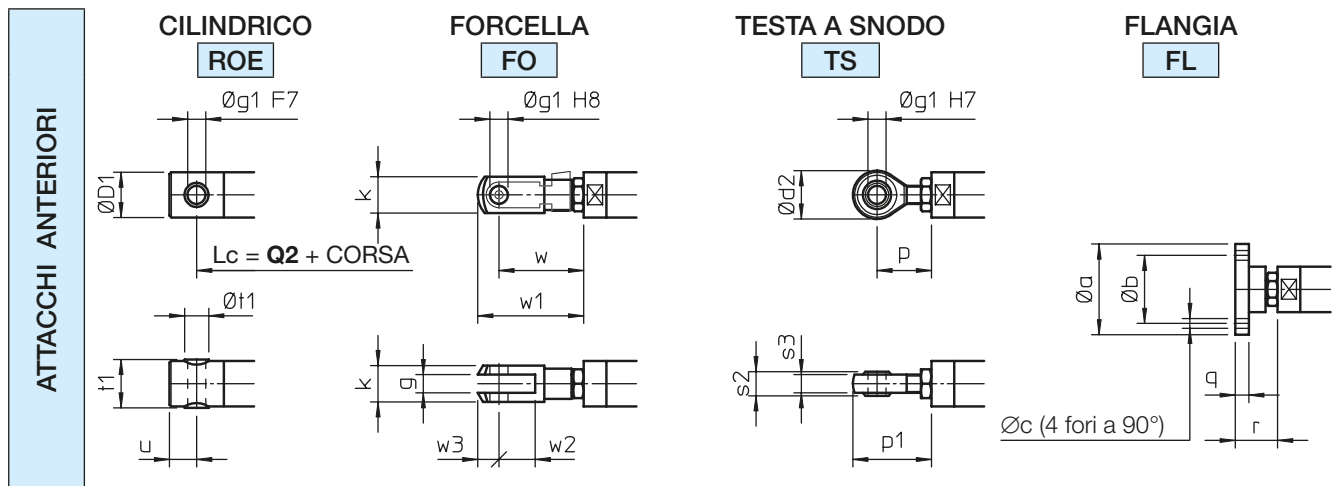
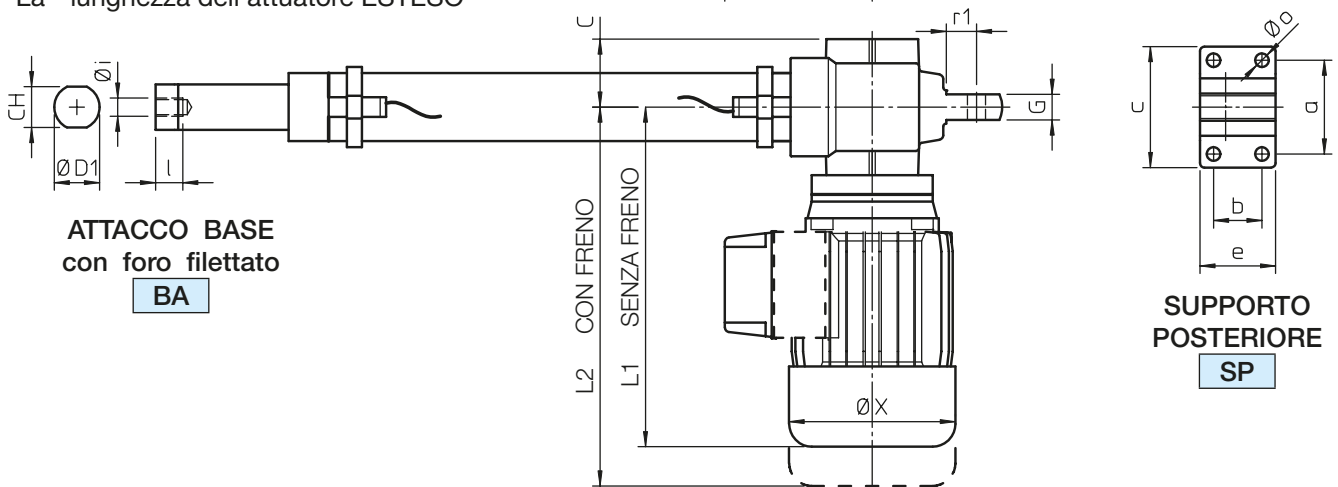
	H	R	U	V	W	Y	Z	l1
BSA 20	62	144	30	80	74	20	18	72
BSA 25	67	146	35	85	74	16	20	77
BSA 28	67	146	35	85	74	16	20	77
BSA 30	71	147	38	90	79	15	23	82
BSA 40	75	163	43	93	79	17	25	85

Attuatori lineari Serie BSA

ATTUATORI LINEARI CON VITE A SFERE Serie BSA 20 – 25 – 28 – 30 – 40
MOTORE C.A. Trifase o Monofase – FineCorsa Magnetici FCM

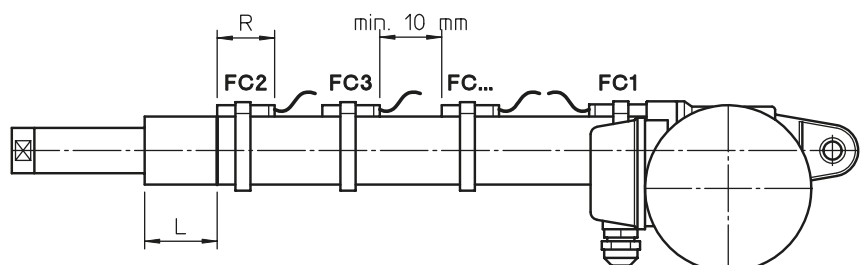


Lc - lunghezza dell'attuatore RETRATTO
La - lunghezza dell'attuatore ESTESO



FINECORSA MAGNETICI FCM - dimensioni

	L	
	CONTATTO REED NC o (NC+NO)	NO
BSA 20	18.5	23.5
BSA 25	26.5	31.5
BSA 28	26.5	31.5
BSA 30	29	34
BSA 40	35	40



Attuatori lineari Serie BSA

ATTUATORI LINEARI CON VITE A SFERE Serie BSA 20 – 25 – 28 – 30 – 40
MOTORE C.A. Trifase o Monofase – FineCorsa Magnetici FCM
CORSE DISPONIBILI A MAGAZZINO

	CODICE CORSA	C100	C200	C300	C400	C500	C600	C700	C800	S2	T	Q2
BSA 20	CORSA [mm]	54	154	254	354	454	554	654	754	275	198	275
BSA 25		47	147	247	347	447	547	647	747	296	208	299
BSA 28		41	141	241	341	441	541	641	741	308	214	311
BSA 30		46	146	246	346	446	546	646	746	326	234	332
BSA 40		37	137	237	337	437	537	637	737	401	288	413

NOTE: Corse differenti fornibili a richiesta. $La = Lc + CORSA$

Per corse superiori a 800 mm, per evitare gioco radiale, è necessario un incremento della lunghezza guidata tra tubo di spinta e tubo di protezione. Considerare le quote **S2**, **T** e **Q2** aumentate di 200 mm per corsa max. fino a 1500 mm.

Per corsa superiore a 1500 mm, contattare SERVOMECH.

	A	B	B1	C	CH	Ø D1	Ø D2	Ø D3	G	H1	H2	I	L1	L2
BSA 20	69	54	110	45	22	25	36	65	17	50	80	25	225	251
BSA 25	69	54	110	45	27	30	45	65	17	50	80	25	225	251
BSA 28	69	54	115	45	27	30	45	65	17	60	87	25	251	287
BSA 30	76	62	115	50	30	35	55	78	20	60	92	30	255	291
BSA 40	104	78	124	57	36	40	60	92	24	50	115	40	284	373

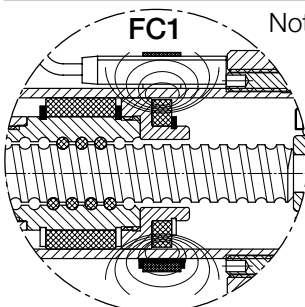
	R1	Ø X	a	b	c	e	Ø g	h	Ø i	l	Ø o	r1	s	t
BSA 20	17	110	62	32	80	50	12	40	M10x1.5	17	9	20	11	8
BSA 25	17	110	62	32	80	50	12	40	M12x1.75	18	9	20	11	8
BSA 28	17	123	62	32	80	50	12	40	M12x1.75	18	9	20	11	8
BSA 30	18	123	72	38	90	58	14	45	M14x2	24	9	20	12	8
BSA 40	28	150	85	55	110	81	20	58	M20x1.5	27	11	32	15	15

Dimensioni ATTACCHI ANTERIORI

	Ø a	Ø b	Ø c	Ø D1	Ø d2	g	Ø g1	k	p	p1
BSA 20	55	40	5.5	25	28	10	10	20	31	45
BSA 25	60	45	6.5	30	32	12	12	24	36	52
BSA 28	60	45	6.5	30	32	12	12	24	36	52
BSA 30	65	50	6.5	35	36	14	14	27	36	54
BSA 40	80	60	8.5	40	50	20	20	40	53	78

	q	r	s2	s3	t1	Ø t1	u	w	w1	w2	w3
BSA 20	8	27	14	11	26	14	15	49	61	20	12
BSA 25	9	28	16	12	32	16	18	56	70	24	14
BSA 28	9	28	16	12	32	16	18	56	70	24	14
BSA 30	9	32	19	14	36	18	21	65	81	28	16
BSA 40	10	42	25	18	42	25	27	90	115	40	25

FINECORSA MAGNETICI FCM - caratteristiche funzionali e dimensioni



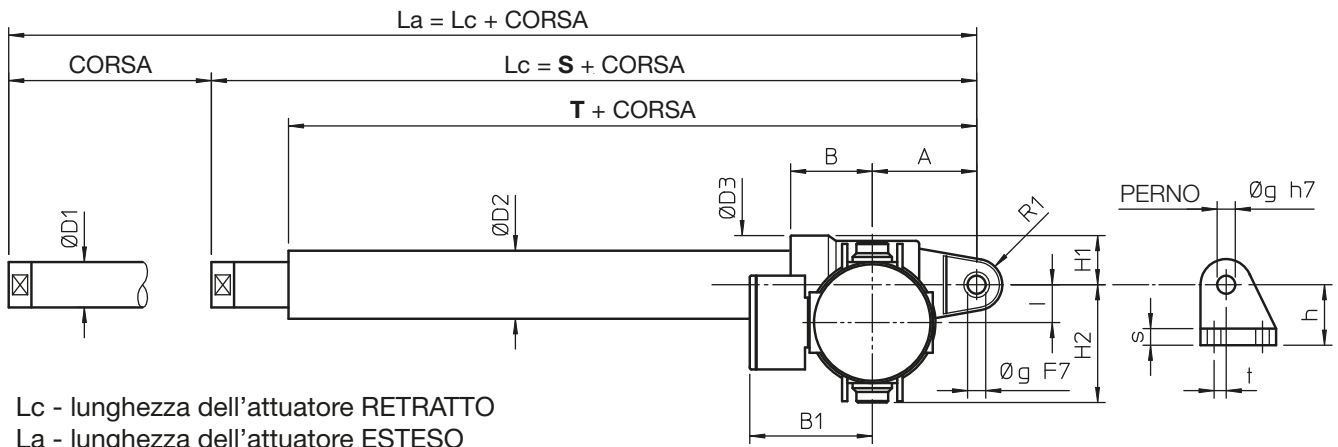
Note: - La corsa di lavoro di un attuatore con FCM è ridotta rispetto a quella di un attuatore privo di questi dispositivi per effetto del REED MAGNETICO FC1, il quale dà segnale di arresto al motore in anticipo rispetto al raggiungimento della posizione minima di funzionamento in sicurezza dell'attuatore.

Pertanto l'attuatore in posizione chiusa risulta più lungo.

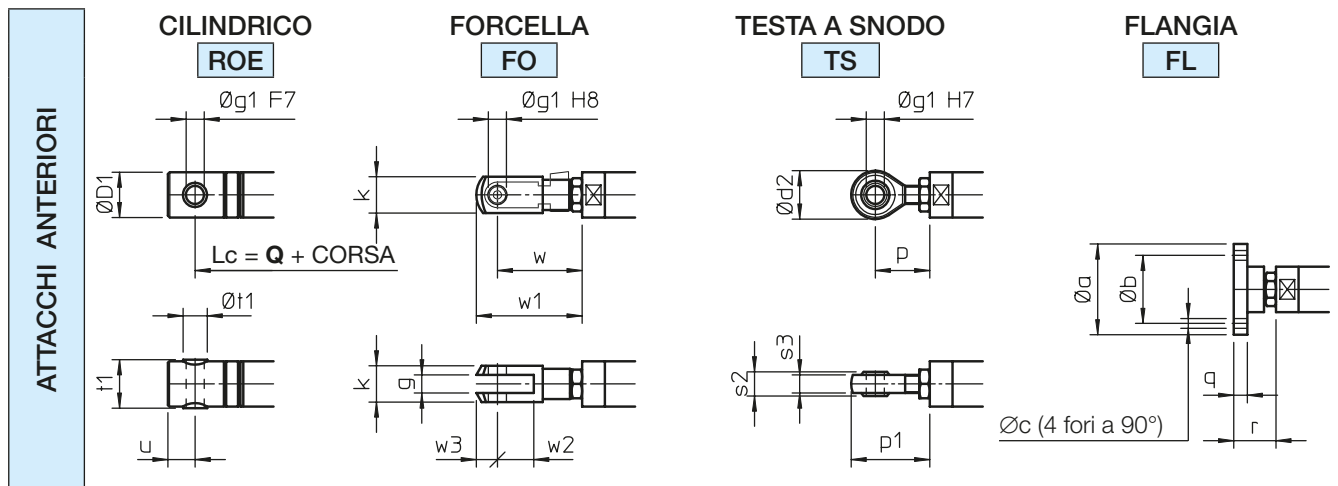
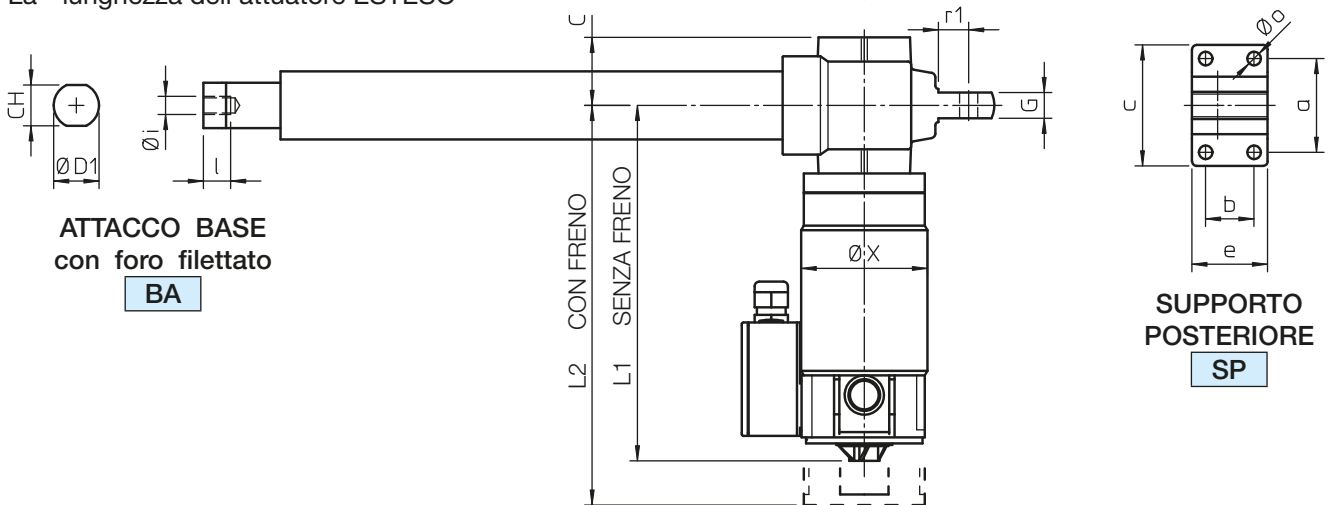
- Sono fornibili più REED magnetici per rilevare più posizioni intermedie.
- La distanza minima tra REED adiacenti deve essere almeno di 10 mm.
- Contatto REED Normalmente Chiuso (NC) R = 39 mm
- Contatto REED Scambio (NC+NO) R = 39 mm
- Contatto REED Normalmente Aperto (NO) R = 29 mm

Attuatori lineari Serie BSA

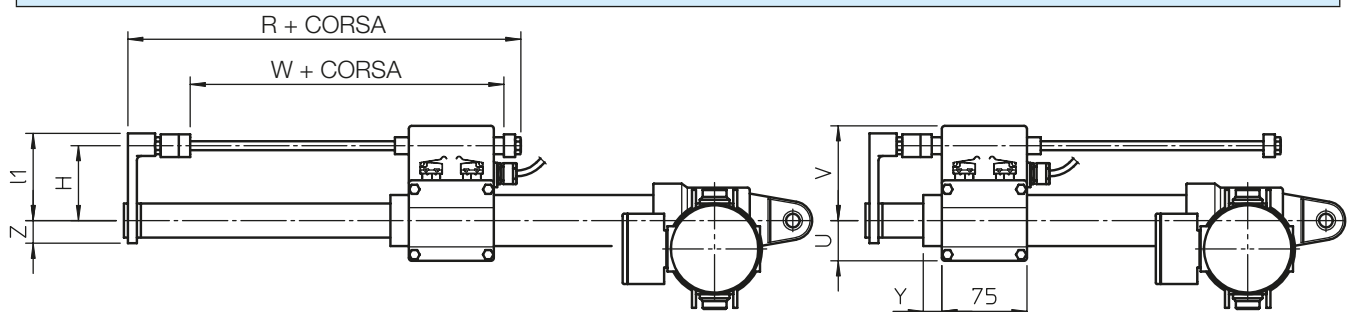
ATTUATORI LINEARI CON VITE A SFERE Serie BSA 20 – 25 – 30 – 40
 MOTORE Corrente Continua – senza finecorsa o con FineCorsa Elettrici FCE



Lc - lunghezza dell'attuatore RETRATTO
 La - lunghezza dell'attuatore ESTESO



Dispositivo FINECORSA ELETTRICO FCE



Attuatori lineari Serie BSA

ATTUATORI LINEARI CON VITE A SFERE Serie BSA 20 – 25 – 30 – 40
MOTORE Corrente Continua – senza finecorsa o con FineCorsa Elettrici FCE

CORSE DISPONIBILI A MAGAZZINO

	CODICE CORSA	C100	C200	C300	C400	C500	C600	C700	C800	S	T	Q
BSA 20	CORSA [mm]	86	186	286	386	486	586	686	786	211	166	226
BSA 25		84	184	284	384	484	584	684	784	222	171	239
BSA 30		90	190	290	390	490	590	690	790	238	190	258
BSA 40		90	190	290	390	490	590	690	790	295	235	320

NOTE: Corse differenti fornibili a richiesta. $L_a = L_c + \text{CORSA}$

Per corse superiori a 800 mm, per evitare gioco radiale, è necessario un incremento della lunghezza guidata tra tubo di spinta e tubo di protezione. Considerare le quote **S**, **T** e **Q** aumentate di 200 mm per corsa max. fino a 1500 mm.

Per corsa superiore a 1500 mm, contattare SERVOMECH.

	A	B	B1	C	CH	∅ D1	∅ D2	∅ D3	G	H1	H2	I	L1	L2
BSA 20	69	54	110	45	22	25	36	65	17	33	80	25	202	243
BSA 25	69	54	110	45	27	30	45	65	17	33	80	25	235	276
BSA 30	76	62	115	50	30	35	55	78	20	39	92	30	291	332
BSA 40	104	78	124	57	36	40	60	92	24	46	115	40	391	432

	R1	∅ X	a	b	c	e	∅ g	h	∅ i	l	∅ o	r1	s	t
BSA 20	17	110	62	32	80	50	12	40	M10×1.5	17	9	20	11	8
BSA 25	17	110	62	32	80	50	12	40	M12×1.75	18	9	20	11	8
BSA 30	18	123	72	38	90	58	14	45	M14×2	24	9	20	12	8
BSA 40	28	150	85	55	110	81	20	58	M20×1.5	27	11	32	15	15

Dimensioni ATTACCHI ANTERIORI

	∅ a	∅ b	∅ c	∅ D1	∅ d2	g	∅ g1	k	p	p1
BSA 20	55	40	5.5	25	28	10	10	20	31	45
BSA 25	60	45	6.5	30	32	12	12	24	36	52
BSA 30	65	50	6.5	35	36	14	14	27	36	54
BSA 40	80	60	8.5	40	50	20	20	40	53	78

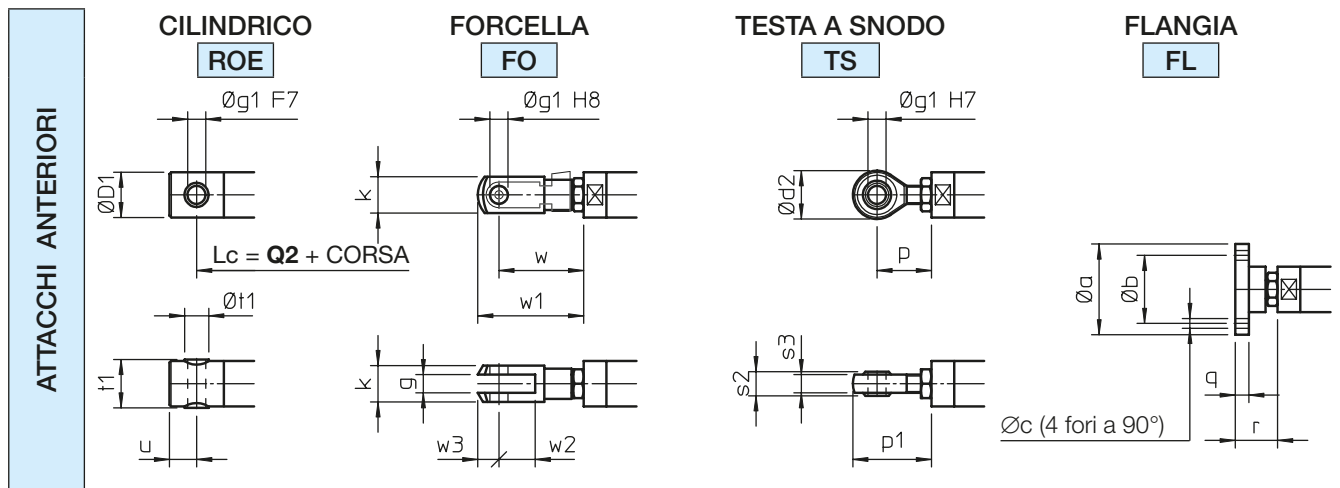
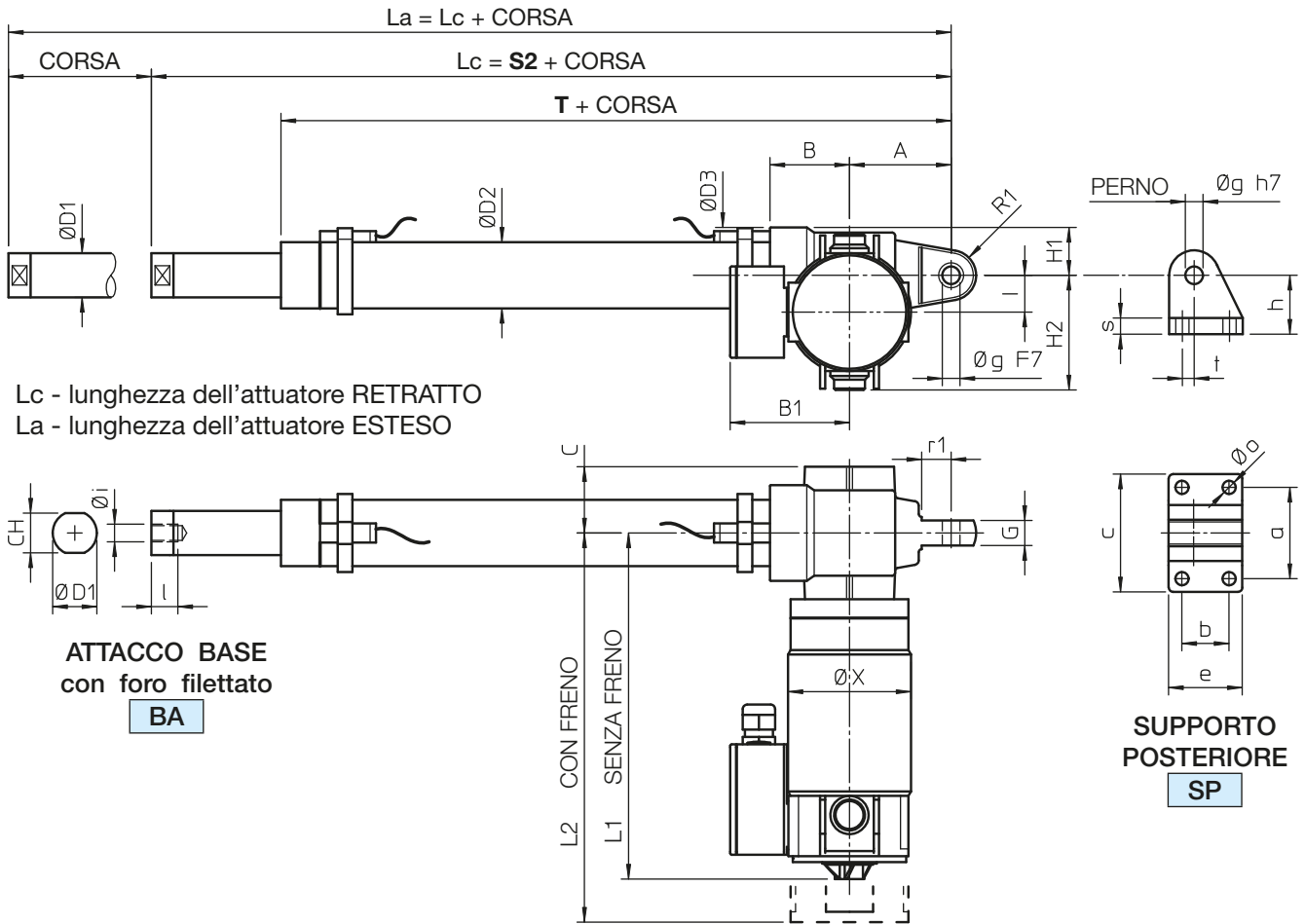
	q	r	s2	s3	t1	∅ t1	u	w	w1	w2	w3
BSA 20	8	27	14	11	26	14	15	49	61	20	12
BSA 25	9	28	16	12	32	16	18	56	70	24	14
BSA 30	9	32	19	14	36	18	21	65	81	28	16
BSA 40	10	42	25	18	42	25	27	90	115	40	25

Dimensioni FINECORSA ELETTRICO FCE

	H	R	U	V	W	Y	Z	l1
BSA 20	62	144	30	80	74	20	18	72
BSA 25	67	146	35	85	74	16	20	77
BSA 30	71	147	38	90	79	15	23	82
BSA 40	75	163	43	93	79	17	25	85

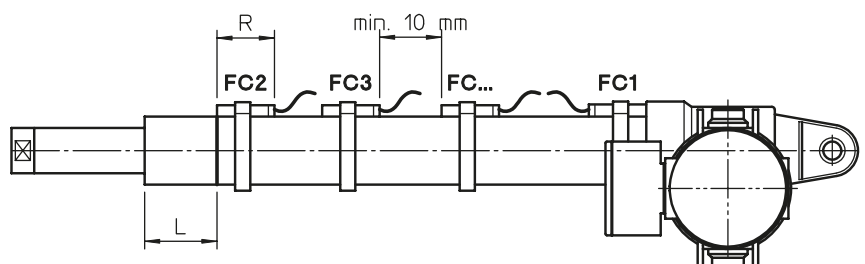
Attuatori lineari Serie BSA

ATTUATORI LINEARI CON VITE A SFERE Serie BSA 20 – 25 – 30 – 40
MOTORE Corrente Continua – FineCorsa Magnetici FCM



FINECORSA MAGNETICI FCM - dimensioni

	L	
	CONTATTO REED NC o (NC+NO)	NO
BSA 20	18.5	23.5
BSA 25	26.5	31.5
BSA 28	26.5	31.5
BSA 30	29	34
BSA 40	35	40



Attuatori lineari Serie BSA

ATTUATORI LINEARI CON VITE A SFERE Serie BSA 20 – 25 – 30 – 40
MOTORE Corrente Continua – FineCorsa Magnetici FCM
CORSE DISPONIBILI A MAGAZZINO

	CODICE CORSA	C100	C200	C300	C400	C500	C600	C700	C800	S2	T	Q2
BSA 20	CORSA [mm]	54	154	254	354	454	554	654	754	275	198	275
BSA 25		47	147	247	347	447	547	647	747	296	208	299
BSA 30		46	146	246	346	446	546	646	746	326	234	332
BSA 40		37	137	237	337	437	537	637	737	401	288	413

NOTE: Corse differenti fornibili a richiesta. $L_a = L_c + \text{CORSA}$

Per corse superiori a 800 mm, per evitare gioco radiale, è necessario un incremento della lunghezza guidata tra tubo di spinta e tubo di protezione. Considerare le quote **S2**, **T** e **Q2** aumentate di 200 mm per corsa max. fino a 1500 mm.

Per corsa superiore a 1500 mm, contattare SERVOMECH.

	A	B	B1	C	CH	Ø D1	Ø D2	Ø D3	G	H1	H2	I	L1	L2
BSA 20	69	54	110	45	22	25	36	65	17	33	80	25	202	243
BSA 25	69	54	110	45	27	30	45	65	17	33	80	25	235	276
BSA 30	76	62	115	50	30	35	55	78	20	39	92	30	291	332
BSA 40	104	78	124	57	36	40	60	92	24	46	115	40	391	432

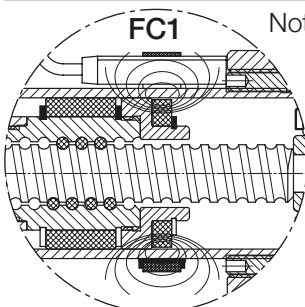
	R1	Ø X	a	b	c	e	Ø g	h	Ø i	l	Ø o	r1	s	t
BSA 20	17	110	62	32	80	50	12	40	M10×1.5	17	9	20	11	8
BSA 25	17	110	62	32	80	50	12	40	M12×1.75	18	9	20	11	8
BSA 30	18	123	72	38	90	58	14	45	M14×2	24	9	20	12	8
BSA 40	28	150	85	55	110	81	20	58	M20×1.5	27	11	32	15	15

Dimensioni ATTACCHI ANTERIORI

	Ø a	Ø b	Ø c	Ø D1	Ø d2	g	Ø g1	k	p	p1
BSA 20	55	40	5.5	25	28	10	10	20	31	45
BSA 25	60	45	6.5	30	32	12	12	24	36	52
BSA 30	65	50	6.5	35	36	14	14	27	36	54
BSA 40	80	60	8.5	40	50	20	20	40	53	78

	q	r	s2	s3	t1	Ø t1	u	w	w1	w2	w3
BSA 20	8	27	14	11	26	14	15	49	61	20	12
BSA 25	9	28	16	12	32	16	18	56	70	24	14
BSA 30	9	32	19	14	36	18	21	65	81	28	16
BSA 40	10	42	25	18	42	25	27	90	115	40	25

FINECORSA MAGNETICI FCM - caratteristiche funzionali e dimensioni



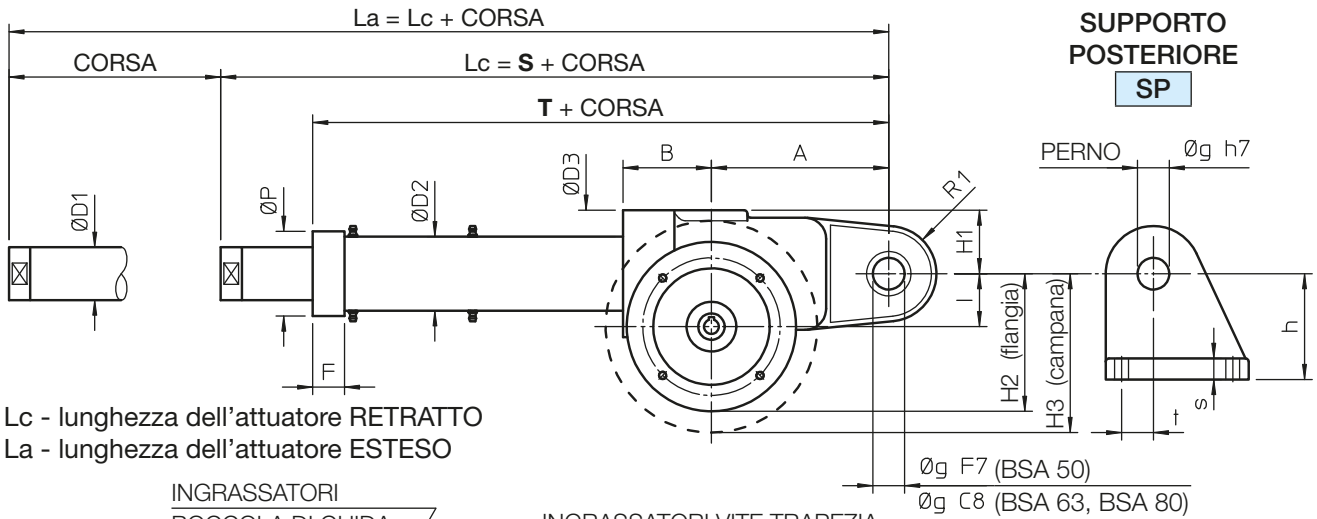
Note: - La corsa di lavoro di un attuatore con FCM è ridotta rispetto a quella di un attuatore privo di questi dispositivi per effetto del REED MAGNETICO FC1, il quale dà segnale di arresto al motore in anticipo rispetto al raggiungimento della posizione minima di funzionamento in sicurezza dell'attuatore.

Pertanto l'attuatore in posizione chiusa risulta più lungo.

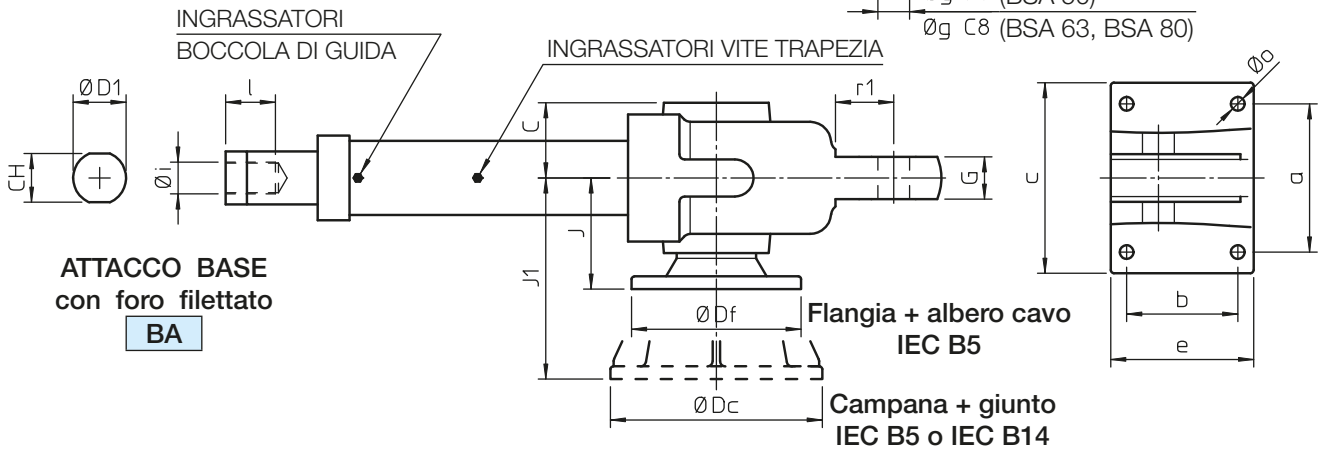
- Sono fornibili più REED magnetici per rilevare più posizioni intermedie.
- La distanza minima tra REED adiacenti deve essere almeno di 10 mm.
- Contatto REED Normalmente Chiuso (NC) R = 39 mm
- Contatto REED Scambio (NC+NO) R = 39 mm
- Contatto REED Normalmente Aperto (NO) R = 29 mm

Attuatori lineari Serie BSA

ATTUATORI LINEARI CON VITE A SFERE Serie BSA 50 – 63 – 80
MOTORE C. A. Trifase – FineCorsa Elettrici FCE

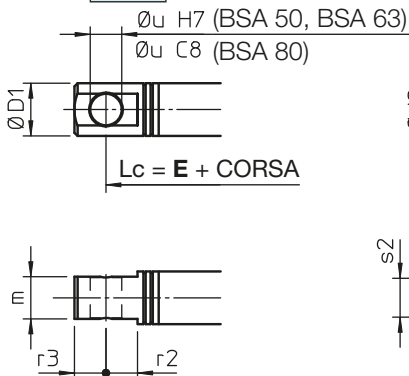


Lc - lunghezza dell'attuatore RETRATTO
La - lunghezza dell'attuatore ESTESO

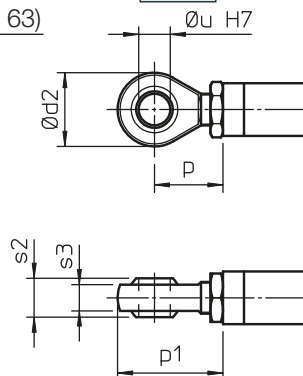


ATTACCHI ANTERIORI

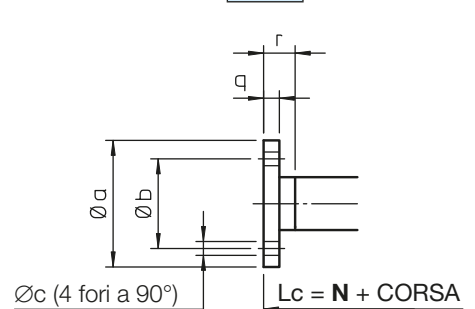
TERMINALE FORATO TF



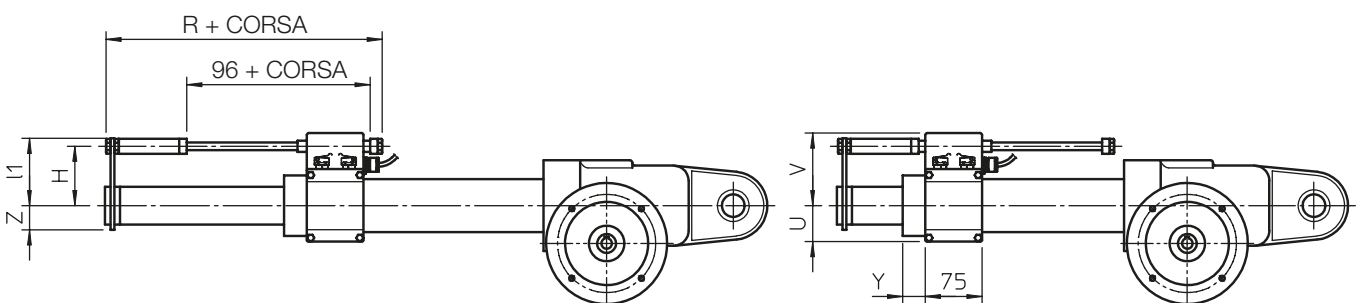
TESTA A SNODO TS



FLANGIA FL



Dispositivo FINECORSA ELETTRICO FCE



Attuatori lineari Serie BSA

ATTUATORI LINEARI CON VITE A SFERE Serie BSA 50 – 63 – 80

MOTORE C. A. Trifase – FineCorsa Elettrici FCE

CORSE DISPONIBILI A MAGAZZINO

	CODICE CORSA	C100	C200	C300	C400	C500	C600	C700	C800	S	T	E	N
BSA 50	CORSA [mm]	100	200	300	400	500	600	700	800	481	394	511	491
BSA 63										571	467	601	581
BSA 80										673	576	708	693

NOTE: Corse differenti fornibili a richiesta. La = Lc + CORSA

Per corse superiori a 800 mm, per evitare gioco radiale, è necessario un incremento della lunghezza guidata tra tubo di spinta e tubo di protezione. Considerare le quote **S**, **T**, **E** e **N** aumentate di 200 mm per corsa max. fino a 1500 mm.

Per corsa superiore a 1500 mm, contattare SERVOMECH.

	A	B	C	CH	∅ D1	∅ D2	∅ D3	F	G	H1	I	∅ P	R1
BSA 50	168	83	68	46	50	70	120	—	40	63	50	—	45
BSA 63	206	96	83	—	60	90	140	37	50	70	63	95	50
BSA 80	240	119	103	—	90	115	160	40	60	90	80	125	60

	a	b	c	e	∅ g	h	∅ i	l	∅ o	r1	s	t
BSA 50	140	105	185	143	30	100	M30x2	45	13	55	20	30
BSA 63	180	120	228	160	35	120	M36x2	55	17	58	30	30
BSA 80	210	122	278	180	40	130	M42x2	65	21	62	35	32

	Flangia IEC	∅ Df	H2	J	Campana IEC	∅ Dc	H3	J1
BSA 50	63 B5	140	120	102	80 B14 – 80 B5	120 – 200	110 – 150	176 – 182
	71 B5	160	130	102	90 B14 – 90 B5	140 – 200	120 – 150	182
BSA 63	80 B5	200	163	100	90 B14 – 90 B5	140 – 200	133 – 163	200
					100 B14 – 100 B5	160 – 250	143 – 188	220
BSA 80	80 B5; 90 B5	200	180	119	112 B14 – 112 B5	160 – 250	160 – 205	240

Dimensioni ATTACCHI ANTERIORI

	∅ a	∅ b	∅ c	∅ D1	∅ d2	m	p
BSA 50	120	85	13	50	70	40	65
BSA 63	140	100	17	60	80	50	86
BSA 80	170	130	21	90	90	50	85

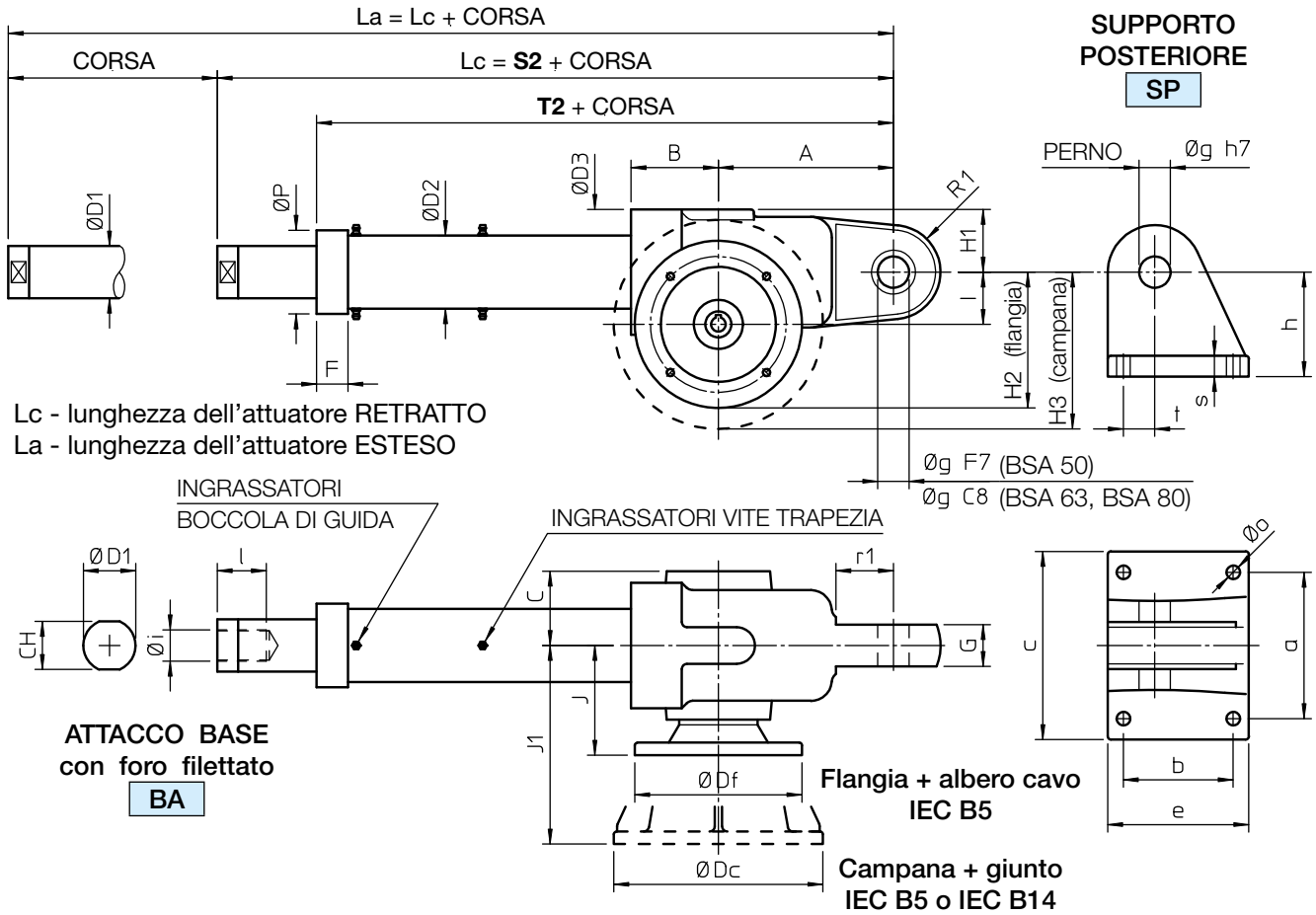
	p1	q	r	r2	r3	s2	s3	∅ u
BSA 50	100	15	30	30	30	37	25	30
BSA 63	126	15	30	30	35	43	28	35
BSA 80	130	20	40	35	45	49	33	40

Dimensioni FINECORSIA ELETTRICO FCE

	H	R	U	V	Y	Z	l1
BSA 50	79	188	50	97	5	32	89
BSA 63	89	237	60	107	37	37	100
BSA 80	101	237	73	119	40	55	113

Attuatori lineari Serie BSA

ATTUATORI LINEARI CON VITE A SFERE Serie BSA 50 – 63 – 80
MOTORE C. A. Trifase – FineCorsa di Prossimità Induttivi FCP

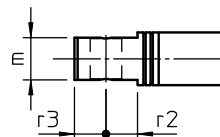
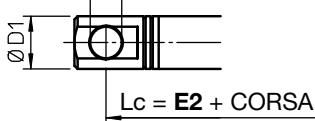


ATTACCHI ANTERIORI

TERMINALE FORATO

TF

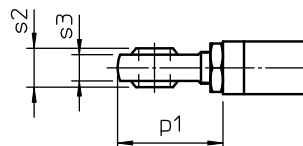
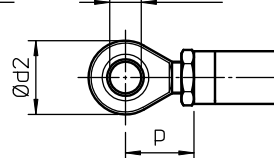
$\varnothing u \text{ H}7$ (BSA 50, BSA 63)
 $\varnothing u \text{ C}8$ (BSA 80)



TESTA A SNODO

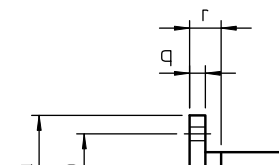
TS

$\varnothing u \text{ H}7$



FLANGIA

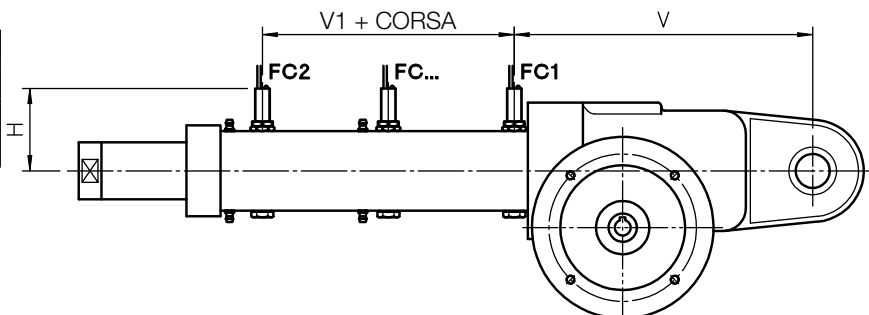
FL



$\varnothing c$ (4 fori a 90°) $Lc = N2 + \text{CORSA}$

FINECORSA DI PROSSIMITA' INDUTTIVI FCP - dimensioni

	H	V	V1
BSA 50	79.5	263	70
BSA 63	86.5	314	71
BSA 80	99	371	10



Attuatori lineari Serie BSA

ATTUATORI LINEARI CON VITE A SFERE Serie BSA 50 – 63 – 80
MOTORE C. A. Trifase – FineCorsa di Prossimità Induttivi FCP
CORSE DISPONIBILI A MAGAZZINO

	CODICE CORSA	C100	C200	C300	C400	C500	C600	C700	C800	S2	T2	E2	N2
BSA 50	CORSA [mm]	100	200	300	400	500	600	700	800	497	402	527	507
BSA 63										579	471	609	589
BSA 80										673	576	708	693

NOTE: Corse differenti fornibili a richiesta. $La = Lc + CORSA$

Per corse superiori a 800 mm, per evitare gioco radiale, è necessario un incremento della lunghezza guidata tra tubo di spinta e tubo di protezione. Considerare le quote **S2**, **T2**, **E2** e **N2** aumentate di 200 mm per corsa max. fino a 1500 mm.

Per corsa superiore a 1500 mm, contattare SERVOMECH.

	A	B	C	CH	∅ D1	∅ D2	∅ D3	F	G	H1	I	∅ P	R1
BSA 50	168	83	68	46	50	70	120	—	40	63	50	—	45
BSA 63	206	96	83	—	60	90	140	37	50	70	63	95	50
BSA 80	240	119	103	—	90	115	160	40	60	90	80	125	60

	a	b	c	e	∅ g	h	∅ i	l	∅ o	r1	s	t
BSA 50	140	105	185	143	30	100	M30×2	45	13	55	20	30
BSA 63	180	120	228	160	35	120	M36×2	55	17	58	30	30
BSA 80	210	122	278	180	40	130	M42×2	65	21	62	35	32

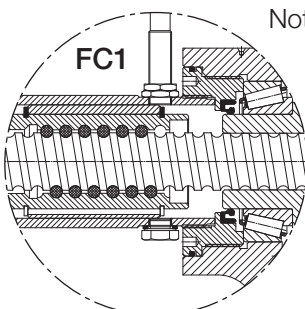
	Flangia IEC	∅ Df	H2	J	Campana IEC	∅ Dc	H3	J1
BSA 50	63 B5	140	120	102	80 B14 – 80 B5	120 – 200	110 – 150	176 – 182
	71 B5	160	130	102	90 B14 – 90 B5	140 – 200	120 – 150	182
BSA 63	80 B5	200	163	100	90 B14 – 90 B5	140 – 200	133 – 163	200
					100 B14 – 100 B5	160 – 250	143 – 188	220
BSA 80	80 B5; 90 B5	200	180	119	112 B14 – 112 B5	160 – 250	160 – 205	240

Dimensioni ATTACCHI ANTERIORI

	∅ a	∅ b	∅ c	∅ D1	∅ d2	m	p
BSA 50	120	85	13	50	70	40	65
BSA 63	140	100	17	60	80	50	86
BSA 80	170	130	21	90	90	50	85

	p1	q	r	r2	r3	s2	s3	∅ u
BSA 50	100	15	30	30	30	37	25	30
BSA 63	126	15	30	30	35	43	28	35
BSA 80	130	20	40	35	45	49	33	40

FINECORSA DI PROSSIMITA' INDUTTIVI FCP - caratteristiche funzionali



Note: - Per effetto del SENSORE FC1, il quale dà segnale di arresto al motore in anticipo rispetto al raggiungimento della posizione minima di funzionamento in sicurezza dell'attuatore, l'attuatore in posizione chiusa risulta più lungo rispetto ad un attuatore privo di questi dispositivi.

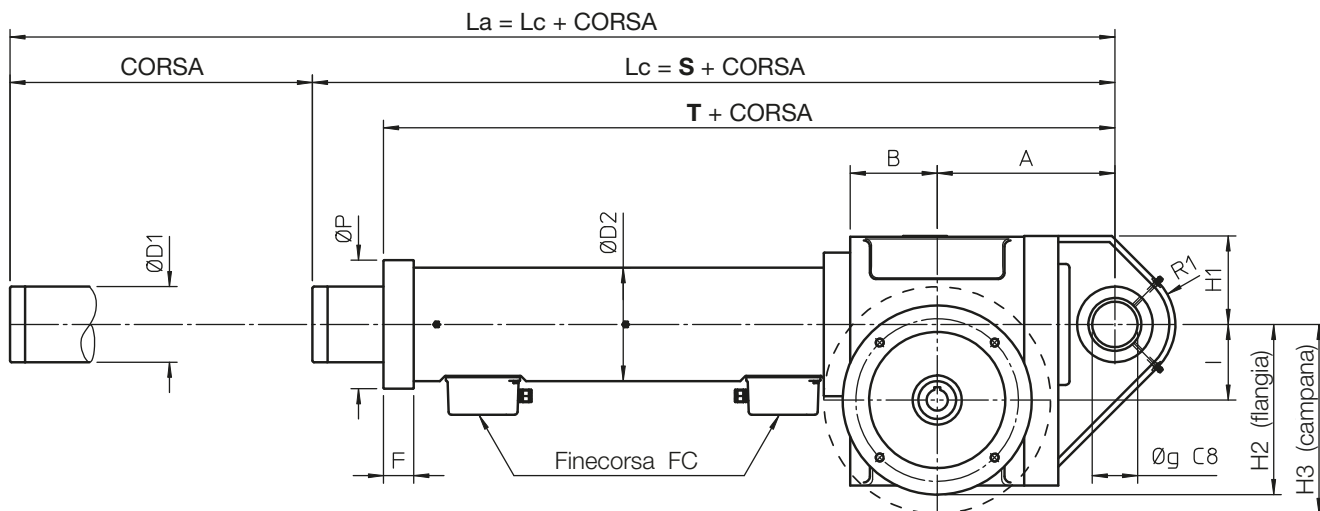
Pertanto l'attuatore in posizione chiusa risulta più lungo.

- Sono fornibili sensori induttivi per rilevare una o più posizioni intermedie.
- La distanza minima tra sensori adiacenti deve essere almeno di 25 mm.

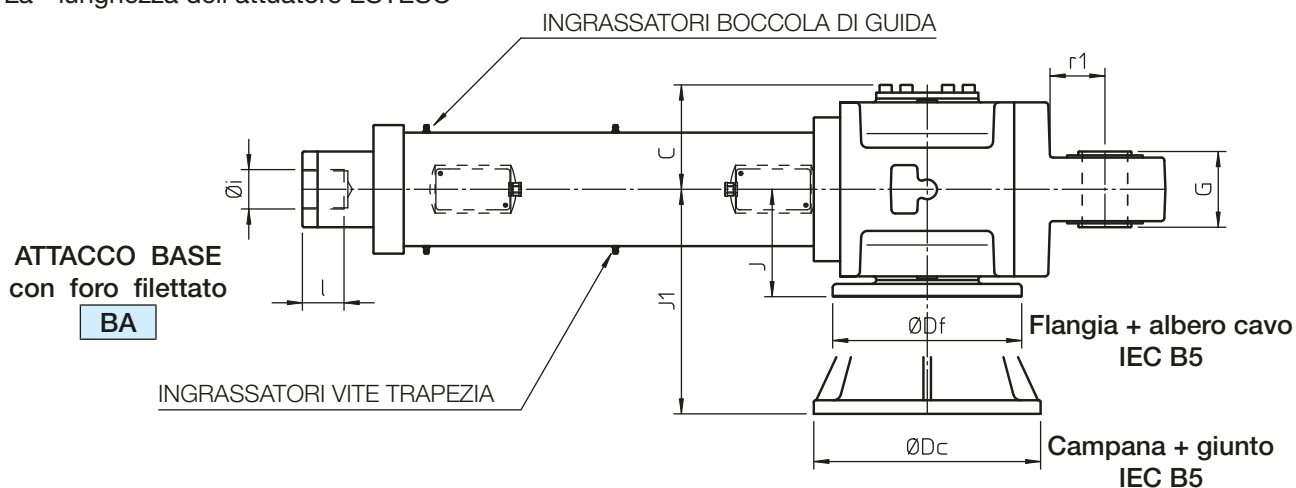
Attuatori lineari Serie BSA

ATTUATORI LINEARI CON VITE A SFERE Serie BSA 100 – 125
MOTORE C. A. Trifase – FineCorsa elettrici FC

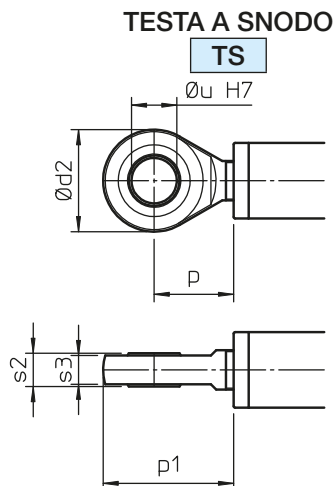
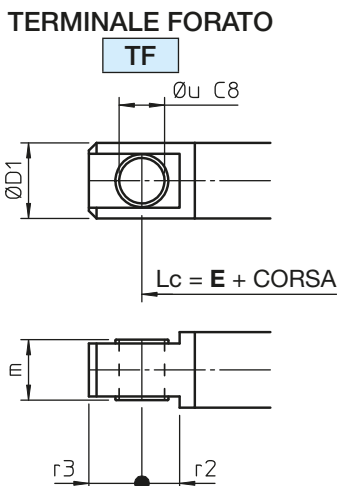
2



Lc - lunghezza dell'attuatore RETRATTO
 La - lunghezza dell'attuatore ESTESO



ATTACCHI ANTERIORI



Attuatori lineari Serie BSA

ATTUATORI LINEARI CON VITE A SFERE Serie BSA 100 – 125 MOTORE C. A. Trifase – FineCorsa elettrici FC

	CODICE CORSA	C...	S	T	E
BSA 100	CORSA [mm] = CODICE CORSA	...	804	678	864
BSA 125			955	894	1040

NOTE: Tutte le corse vengono eseguite a richiesta.

Per corse superiori a 800 mm, per evitare gioco radiale, è necessario un incremento della lunghezza guidata tra tubo di spinta e tubo di protezione. Considerare le quote **S**, **T** e **E** aumentate di 200 mm per corsa max. fino a 1500 mm.

Per corsa superiore a 1500 mm, contattare SERVOMECH.

	A	B	C	∅ D1	∅ D2	F	G	H1	I	∅ P	R1	∅ g	∅ i	l	r1
BSA 100	235	115	138	115	150	40	90	120	100	170	80	60	M60x4	60	72
BSA 125	320	140	173	150	200	—	100	335	125	—	90	80	M80x4	80	100

	Flangia IEC	∅ Df	H2	J	Campana IEC	∅ Dc	H3	J1
BSA 100	90 B5	200	225	142	132 B5	300	250	297
	100-112 B5	250	250	142				
BSA 125	—	—	—	—	132 B5	300	275	353
					160 B5	420	335	365

Dimensioni ATTACCHI ANTERIORI

	∅ D1	∅ d2	m	p	p1	r2	r3	s2	s3	∅ u
BSA 100	115	135	70	95	163	50	70	44	38	60
BSA 125	150	180	100	130	220	80	80	55	47	80

Attuatori lineari Serie ATL e Serie BSA

2.5 OPZIONI E ACCESSORI

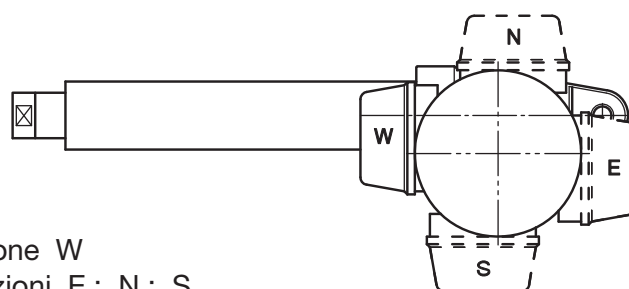
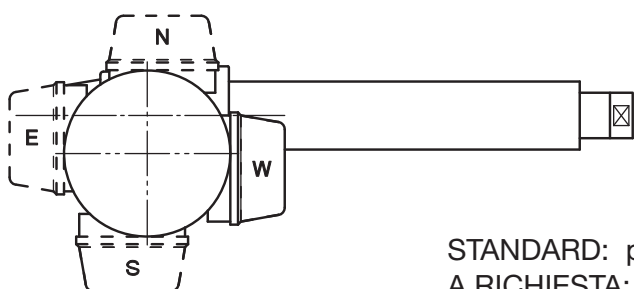
LATO DI MONTAGGIO MOTORE - LATO DI ENTRATA PRINCIPALE DEL MOTO



A RICHIESTA: lato SINISTRO
Codice: LH

STANDARD: lato DESTRO
Codice: RH

POSIZIONE DELLA MORSETTIERA DEL MOTORE ELETTRICO



STANDARD: posizione W
A RICHIESTA: posizioni E ; N ; S

ORIENTAMENTO DEGLI ATTACCHI, POSTERIORE E ANTERIORE, DELL'ATTUATORE

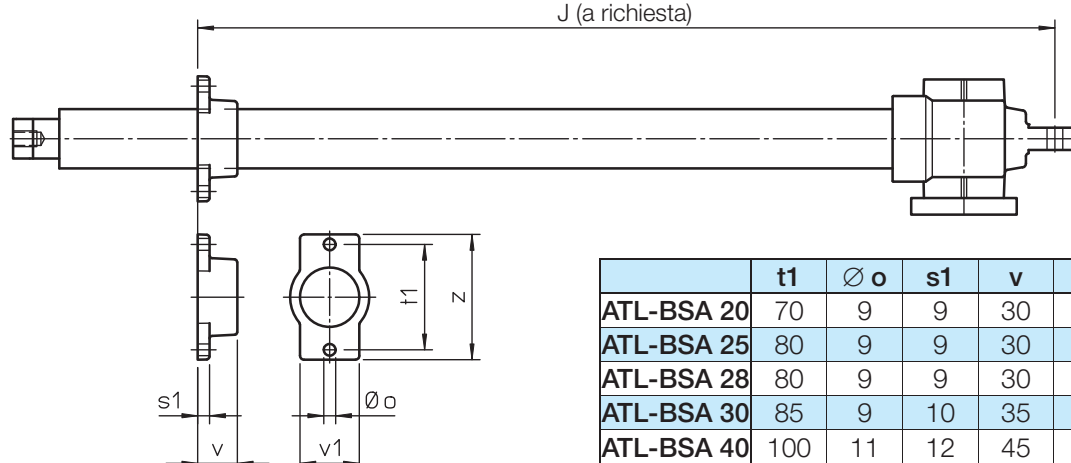


STANDARD



A RICHIESTA: attacchi ruotati di 90°
Codice: RPT 90°
N. B.: NON disponibile per grandezze 100 e 125

FLANGIA INTERMEDIA DI SOSTEGNO Codice FI



	t1	Ø o	s1	v	v1	z
ATL-BSA 20	70	9	9	30	40	85
ATL-BSA 25	80	9	9	30	45	95
ATL-BSA 28	80	9	9	30	45	95
ATL-BSA 30	85	9	10	35	50	100
ATL-BSA 40	100	11	12	45	60	120

NOTE: la flangia FI intermedia ha solo la funzione di sostegno e non di supporto del carico assiale!

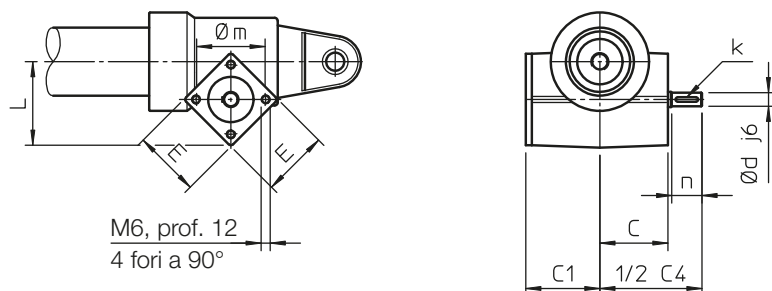
Attuatori lineari Serie ATL e Serie BSA

2.5 OPZIONI

ENTRATA dell'ATTUATORE - grandezza 20 - 25 - 28 - 30 - 40

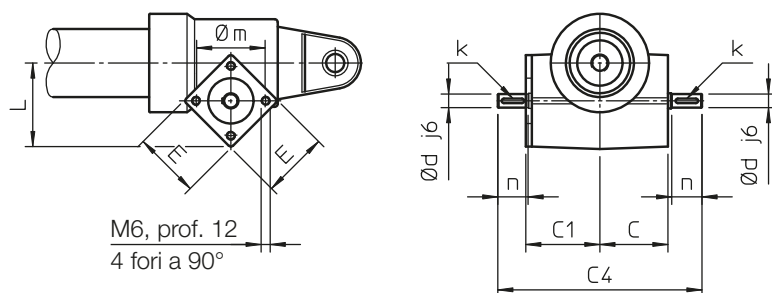
Singolo albero di entrata

Codice: **Vers.1**



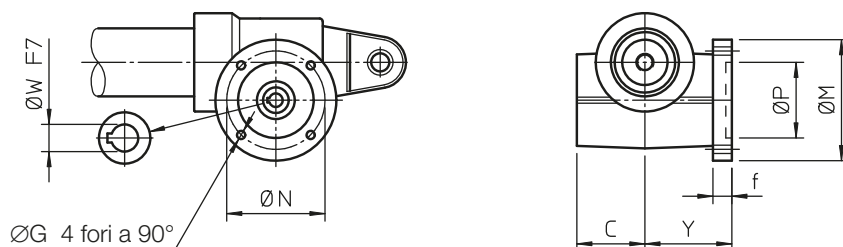
Doppio albero di entrata

Codice: **Vers.2**



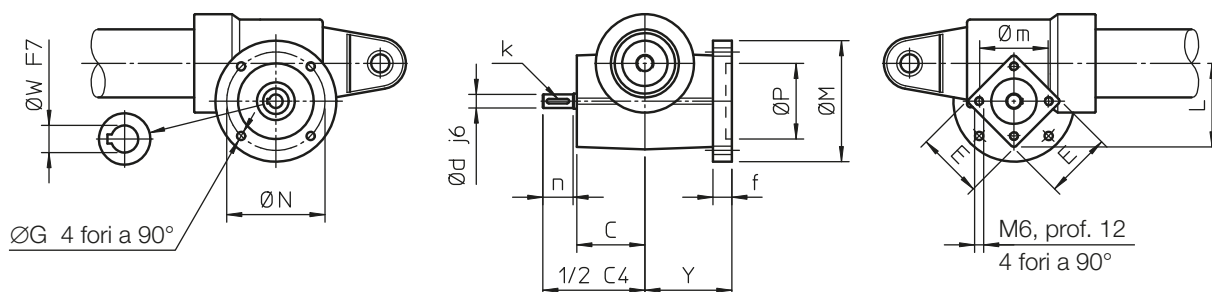
Attacco per motore elettrico IEC _ B14 (flangia ed albero cavo)

Codice: **Vers.3**



Attacco per motore elettrico IEC _ B14 (flangia ed albero cavo) e secondo albero

Codice: **Vers.4**



Attacco per motore IEC: flangia ed albero cavo

	C	C1	C4	E	L	k	Y	Ø d	Øm	n	Motore IEC	Ø G	Ø M	Ø N	Ø P	Ø W	f
ATL-BSA 20	45	49	135	44	58	3x3x15	58	9	46	20	56 B14	5.5	80	65	50	9	12.5
ATL-BSA 25	45	49	135	44	58	3x3x15	58	9	46	20	56 B14	5.5	80	65	50	9	12.5
ATL-BSA 28	45	—	135	44	58	3x3x15	58	9	46	20	63 B14	5.5	90	75	60	11	12
ATL-BSA 30	50	54	149	52	66	3x3x15	62	10	54	22	63 B14	5.5	90	75	60	11	12
ATL-BSA 40	57	61	179	53	80	5x5x20	69	14	54	30	71 B14	6.5	105	85	70	14	12

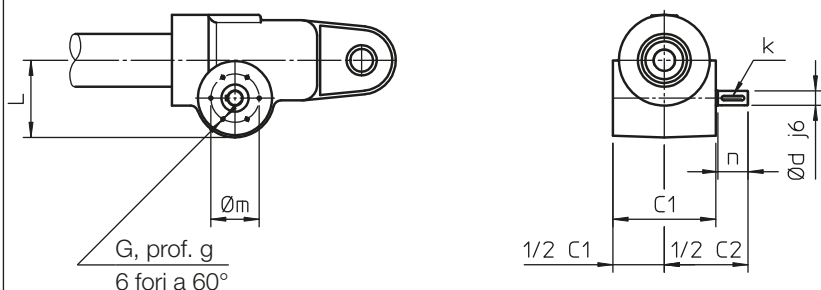
Attuatori lineari Serie ATL e Serie BSA

2.5 OPZIONI

ENTRATA dell'ATTUATORE - grandezza 50 - 63 - 80

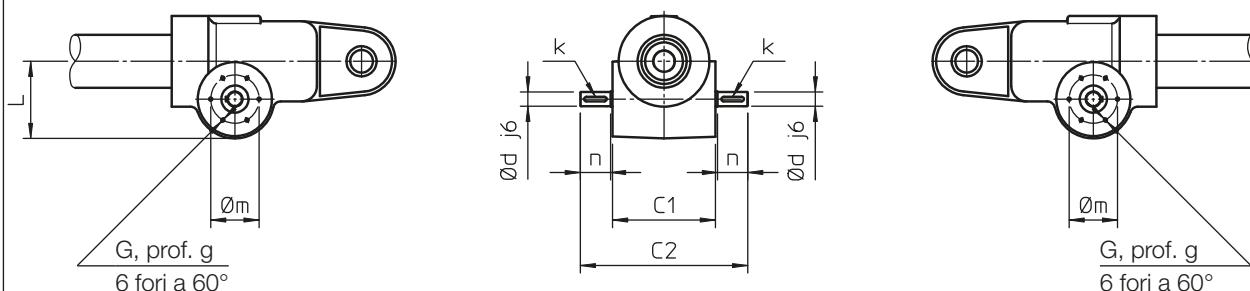
Singolo albero di entrata

Codice: **Vers.1**



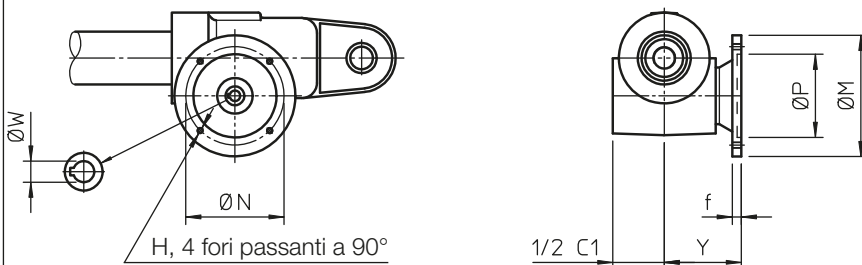
Doppio albero di entrata

Codice: **Vers.2**



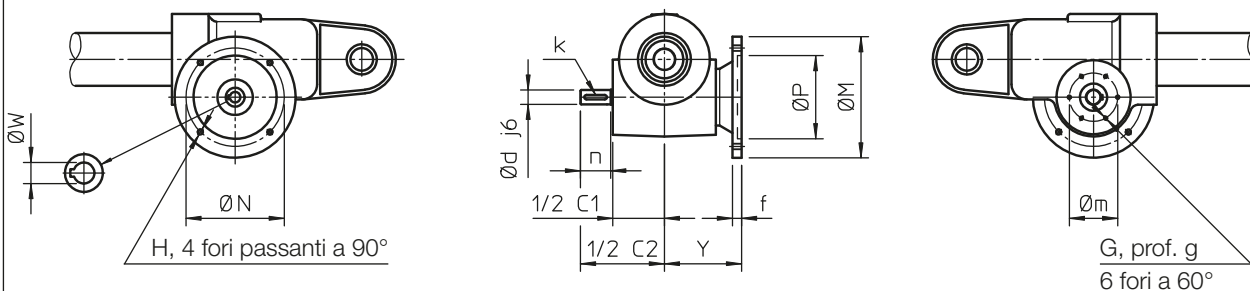
Attacco per motore elettrico IEC _ B5 (flangia ed albero cavo)

Codice: **Vers.3**



Attacco per motore elettrico IEC _ B5 (flangia ed albero cavo) e secondo albero

Codice: **Vers.4**



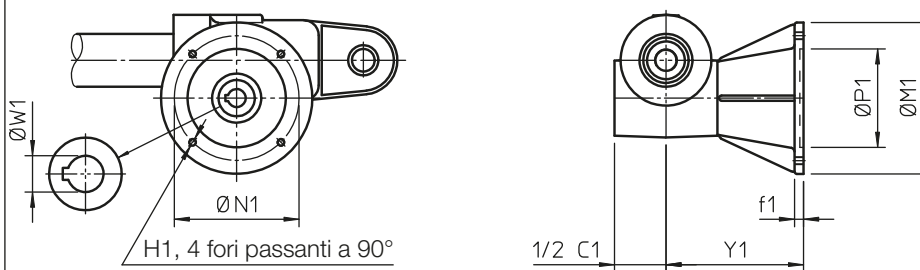
Attuatori lineari Serie ATL e Serie BSA

2.5 OPZIONI

ENTRATA dell'ATTUATORE - grandezza 50 - 63 - 80

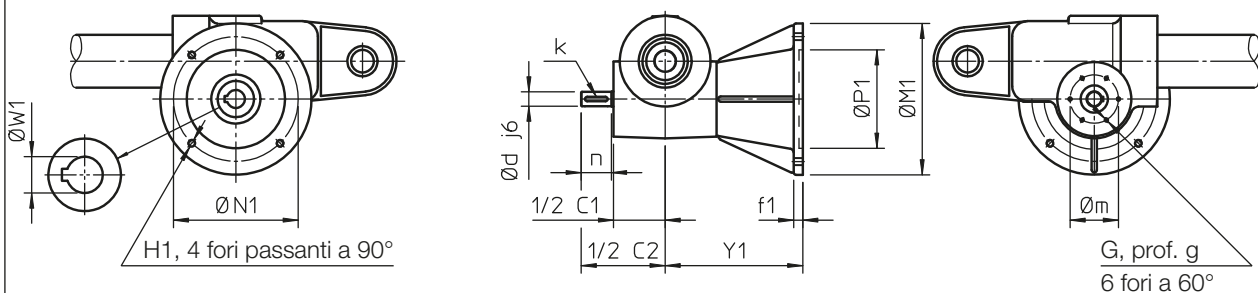
Attacco per motore elettrico IEC _ B5 o IEC B14 (campana e giunto)

Codice: **Vers.5**



Attacco per motore elettrico IEC _ B5 o IEC B14 (campana e giunto) e secondo albero

Codice: **Vers.6**



	C1	C2	G	L	g	Ø d	k	Ø m	n
ATL-BSA 50	136	222	M5	102	10	19	6x6x30	64	40
ATL-BSA 63	165	269	M6	125	14	24	8x7x40	63	50
ATL-BSA 80	205	330	M6	143	14	28	8x7x40	74	60

Attacco per motore IEC: flangia ed albero cavo

	Motore IEC		H	Ø M		Ø N		Ø P		Ø W		Y	f
ATL-BSA 50	63 B5	71 B5	M8	140	160	115	130	95	110	11	14	102	12
ATL-BSA 63	80 B5		M10	200		165		130		19		100	12
ATL-BSA 80	80 B5	90 B5	M10	200		165		130		19		119	12

Attacco per motore IEC: campana e giunto

	Motore IEC		H1	Ø M1		Ø N1		Ø P1		Ø W1	Y1	f1	
ATL-BSA 50	80 B14	80 B5	Ø 6.5 M10	120	200	100	165	80	130	19	182	10	12
ATL-BSA 63	90 B14	90 B5	Ø 8.5 M10	140	200	115	165	95	130	24	220	10	12
ATL-BSA 80	100 B14	100 B5	Ø 8.5 M12	160	250	130	215	110	180	28	240	15	17

Attacco per motore IEC: campana e giunto

	Motore IEC		H1	Ø M1		Ø N1		Ø P1		Ø W1	Y1	f1	
ATL-BSA 50	90 B14	90 B5	Ø 8.5 M10	140	200	115	165	95	130	24	182	10	12
ATL-BSA 63	100-112 B14	100-112 B5	Ø 8.5 M12	160	250	130	215	110	180	28	220	15	17
ATL-BSA 80	112 B14	112 B5	Ø 8.5 M12	160	250	130	215	110	180	28	240	15	17

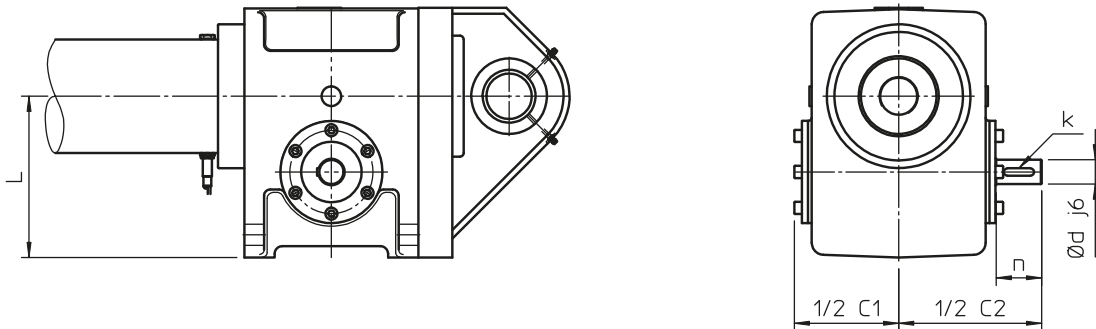
Attuatori lineari Serie ATL e Serie BSA

2.5 OPZIONI

ENTRATA dell'ATTUATORE - grandezza 100 - 125

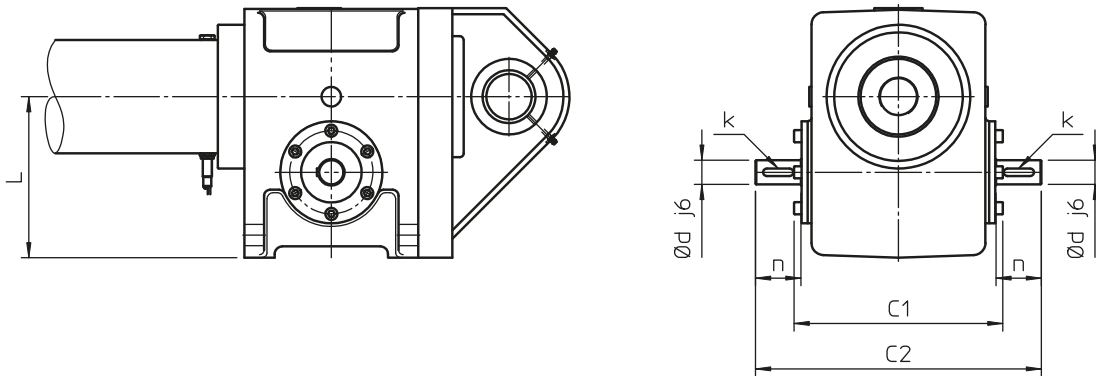
Singolo albero di entrata

Codice: **Vers.1**



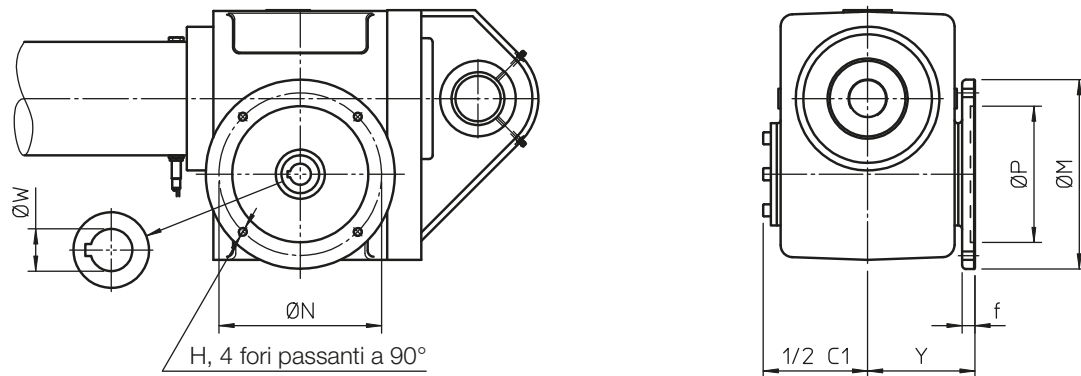
Doppio albero di entrata

Codice: **Vers.2**



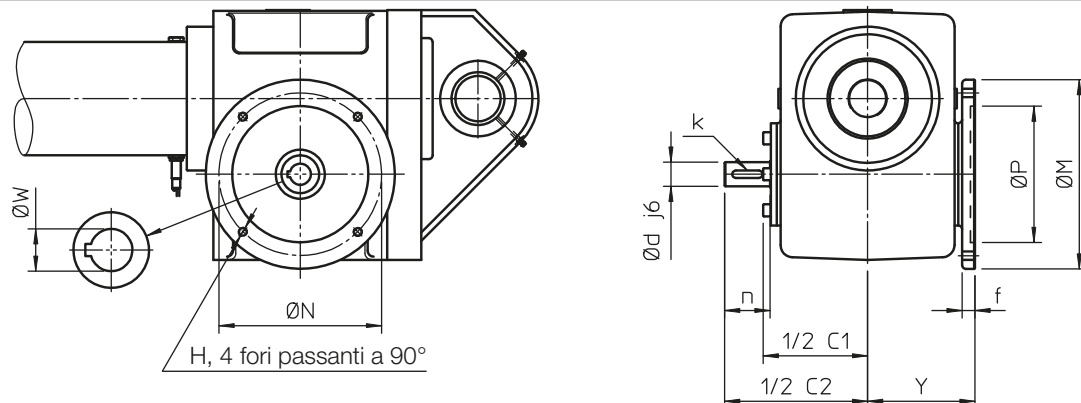
Attacco per motore elettrico IEC _ B5 (flangia ed albero cavo)

Codice: **Vers.3**



Attacco per motore elettrico IEC _ B5 (flangia ed albero cavo) e secondo albero

Codice: **Vers.4**



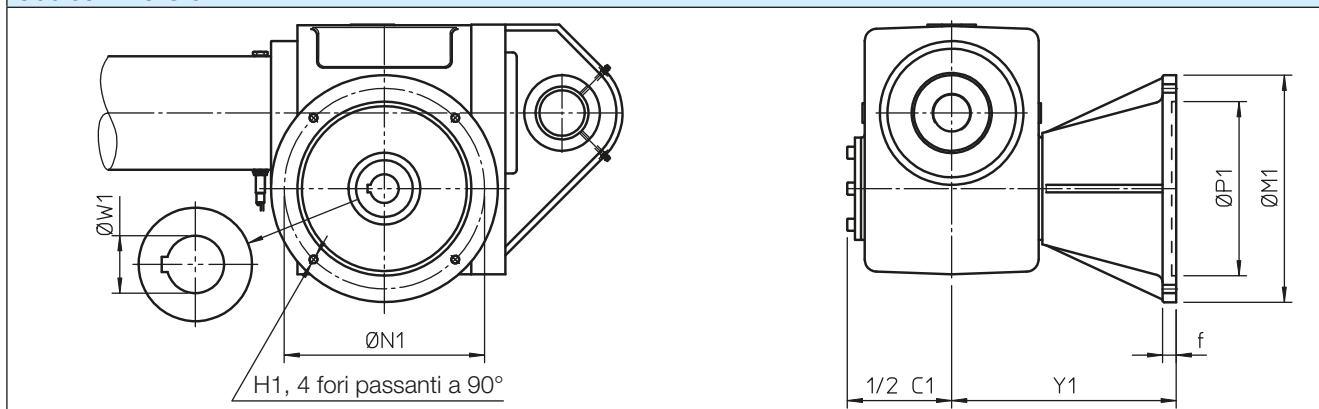
Attuatori lineari Serie ATL e Serie BSA

2.5 OPZIONI

ENTRATA dell'ATTUATORE - grandezza 100 - 125

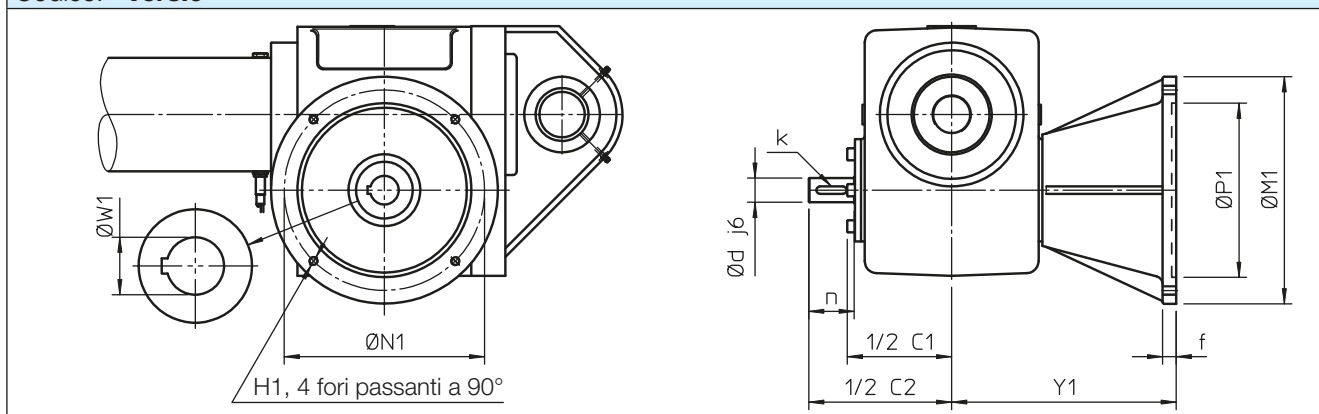
Attacco per motore elettrico IEC _ B5 (campana e giunto)

Codice: **Vers.5**



Attacco per motore elettrico IEC _ B5 (campana e giunto) e secondo albero

Codice: **Vers.6**



	C1	C2	L	Ø d	k	n
ATL-BSA 100	276	378	225	32	10×8×40	60
ATL-BSA 125	346	490	260	38	10×8×60	80

Attacco per motore IEC: flangia ed albero cavo

	Motore IEC	H	Ø M	Ø N	Ø P	Ø W	Y	f
ATL-BSA 100	90 B5	M10	200	165	130	24	142	17
	100-112 B5	M12	250	215	180	28	142	17

Attacco per motore IEC: campana e giunto

	Motore IEC	H1	Ø M1	Ø N1	Ø P1	Ø W1	Y1	f1
ATL-BSA 100	132 B5	M12	300	265	230	38	297	18
ATL-BSA 125	132 B5	M12	300	265	230	38	508	16
	160 B5	M16	350	300	250	42	520	22

Attuatori lineari Serie ATL e Serie BSA

2.5 ACCESSORI

DISPOSITIVO FINECORSA ELETTRICO Codice FCE

Il dispositivo FINECORSA ELETTRICO permette di limitare la corsa di un attuatore evitando che raggiunga le posizioni estreme (arresti meccanici) e ne venga danneggiato. E' robusto ed estremamente affidabile per cui è idoneo ad essere utilizzato in qualsiasi ambiente; disponibile per diverse lunghezze di corsa sia standard che a richiesta.

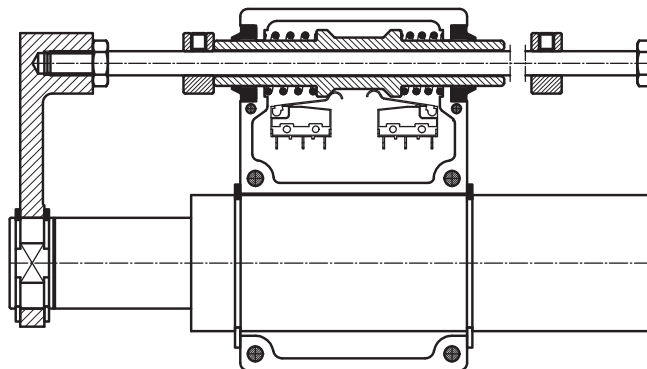
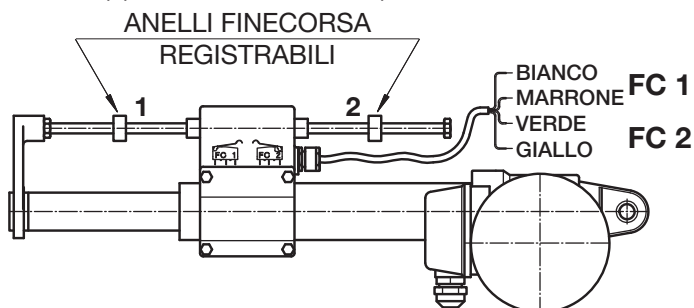
Il dispositivo FINECORSA ELETTRICO è costituito da due interruttori elettrici normalmente chiusi, alloggiati all'interno di una scatola di tecnopolimero o di alluminio, sigillata ed a tenuta. Un canotto forato di ottone di forma particolare consente di azionare gli interruttori di fine corsa. Esso è bilanciato da molle elicoidali che azzerano la sua posizione quando l'attuatore riparte nella direzione opposta. La tenuta tra il canotto assialmente mobile e la carcassa viene effettuata con raschiatori. L'azionamento del canotto e quindi del finecorsa in una direzione o nell'altra avviene tramite una asta in acciaio INOX che scorre solidale con il tubo di spinta. Questa asta scorre all'interno del canotto forato e lo aziona quando gli anelli finecorsa a posizione regolabile **1** e **2** spingono sul canotto stesso, il quale aziona gli interruttori **FC 1** e **FC 2**.

La posizione di arresto è facilmente registrabile: l'anello **1** regola la posizione di arresto per l'ATTUATORE RETRATTO (Lc), mentre l'anello **2** regola la posizione per l'ATTUATORE ESTESO (La). La regolazione dei due anelli è fatta sul cilindro dell'attuatore, per cui risulta semplice fissare le posizioni di arresto.

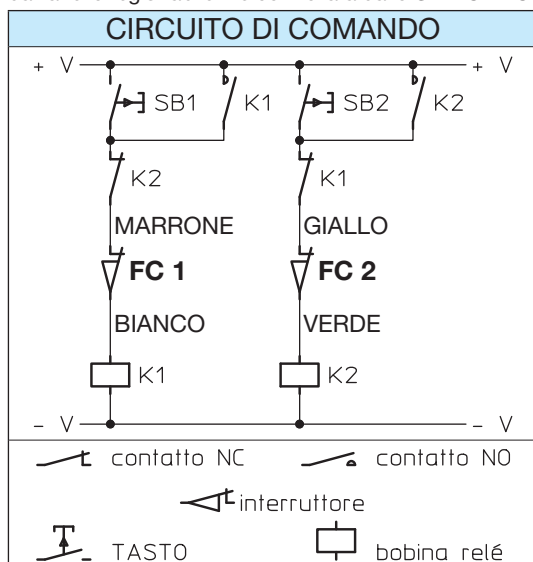
La corsa totale dell'attuatore viene regolata fissando gli anelli **1** e **2** nelle posizioni estreme necessarie. L'extra-corsa di sicurezza non può essere utilizzata! Contattare il ns. Ufficio Tecnico se l'applicazione richiede una corsa supplementare per fermare l'attuatore.

ATTENZIONE: Controllare la corsa richiesta dall'applicazione rispetto alle dimensioni dell'attuatore (vedi la scheda tecnica fornita a corredo con l'attuatore). Il finecorsa elettrico FCE regola solo la corsa, per cui la corsa richiesta non può essere superiore!

E' indispensabile che i FINECORSA ELETTRICI siano collegati elettricamente come indicato nel seguente schema di collegamento, per poter garantire l'arresto del motore ed evitare danneggiamenti dell'attuatore e della apparecchiatura nella quale è installato.



La posizione ATTUATORE RETRATTO (Lc) è regolata dall'anello registrabile 1 e controllata dallo SWITCH FC 1
La posizione ATTUATORE ESTESO (La) è regolata dall'anello registrabile 2 e controllata dallo SWITCH FC 2



Il dispositivo è consigliato per velocità lineari fino a circa 30 mm/s. Per velocità più elevate si consiglia l'uso di finecorsa magnetici o di prossimità perché, a causa dell'inerzia, l'attuatore può proseguire la sua corsa oltrepassando la posizione necessaria di arresto e danneggiare la leva anteriore. L'arresto può essere garantito tramite un motore con freno.

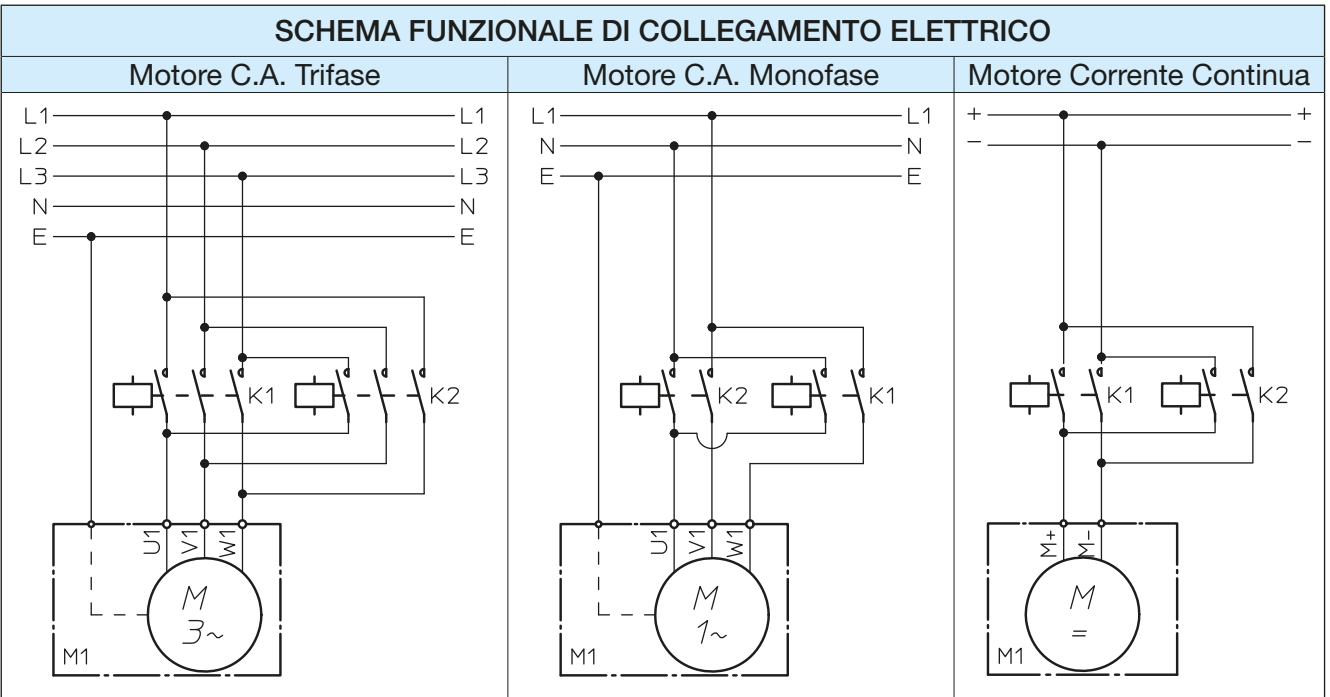
VALORI NOMINALI DEL CONTATTO

Tensione	250 Vca	30 Vcc	125 Vcc
Corrente (carico resistivo)	5 A	5 A	1.4 A
Corrente (carico induttivo)	3 A	0.1 A	—

Il dispositivo viene fornito con un cavo multipolare 4 x 0.75 mm² di lunghezza standard 1.5 m, a richiesta lunghezza maggiore. A richiesta possono essere forniti micro-switch con corrente max. (rif. carico resistivo) da 10 A.

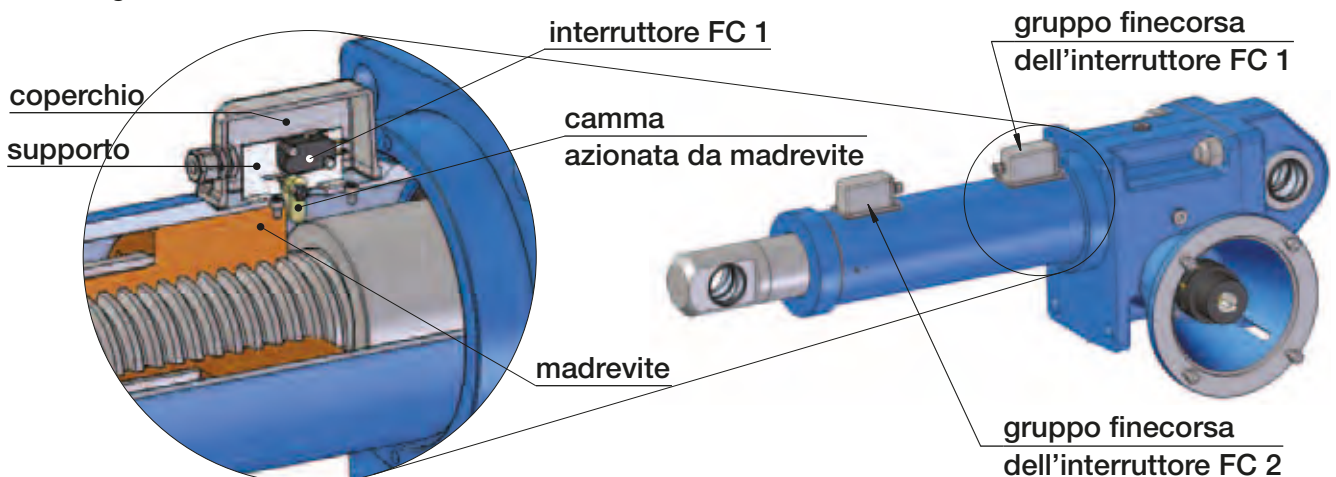
Attuatori lineari Serie ATL e Serie BSA

2.5 ACCESSORI



FINECORSA ELETTRICI Codice FC

I FINECORSA ELETTRICI permettono di limitare la corsa di un attuttore evitando che raggiunga le posizioni estreme (arresti meccanici) e ne venga danneggiato. Il dispositivo è costituito da due gruppi, ognuno costituito da un interruttore elettrico (FC 1, FC 2), fissato su apposito supporto ed azionato da una camma, a sua volta fatta ruotare dalla madrevite dell'attuttore e da una molla che fa ritornare la camma nella posizione neutra, disattivando l'interruttore; tutto il gruppo è coperto da un coperchio in alluminio, fissato al tubo esterno dell'attuttore con interposizione di un elemento di tenuta in gomma. Un tale gruppo viene utilizzato per determinare una delle due posizioni estreme del tubo di spinta (Lc o La), mentre non può essere utilizzato per determinare una posizione intermedia. La posizione del gruppo lungo il tubo di spinta non è registrabile.



E' indispensabile che i FINECORSA ELETTRICI siano collegati elettricamente, per poter garantire l'arresto del motore ed evitare danneggiamenti dell'attuttore e della apparecchiatura nella quale è installato. Lo schema di collegamento di riferimento è riportato nella pagina 88.

VALORI NOMINALI DEL CONTATTO			
Tensione	250 Vca	125 Vcc	125 Vcc
Corrente (carico resistivo)	16 A	16 A	0.6 A
Corrente (carico induttivo)	10 A	10 A	0.6 A

I FINECORSA ELETTRICI sono disponibili per gli attuatori lineari sia della Serie ATL che della serie BSA della grandezza 100 e 125.

2.5 ACCESSORI

FINECORSA MAGNETICI Codice FCM

I FINECORSA MAGNETICI permettono di limitare la corsa di un attuatore evitando che raggiunga le posizioni estreme (arresti meccanici) e ne venga danneggiato. Permettono inoltre di individuare più posizioni intermedie lungo la corsa dell'attuatore, se si utilizzano più finecorsa.

Questi sensori possono essere usati per fermare l'attuatore o semplicemente per conoscere la sua posizione durante il moto lineare.

Un anello magnetico solidale con il tubo di spinta dell'attuatore genera un campo magnetico toroidale del valore di 100 Gauß.

I fine corsa devono essere fissati sul tubo di protezione e sono attivati dal campo magnetico toroidale indipendentemente dalla loro posizione angolare.

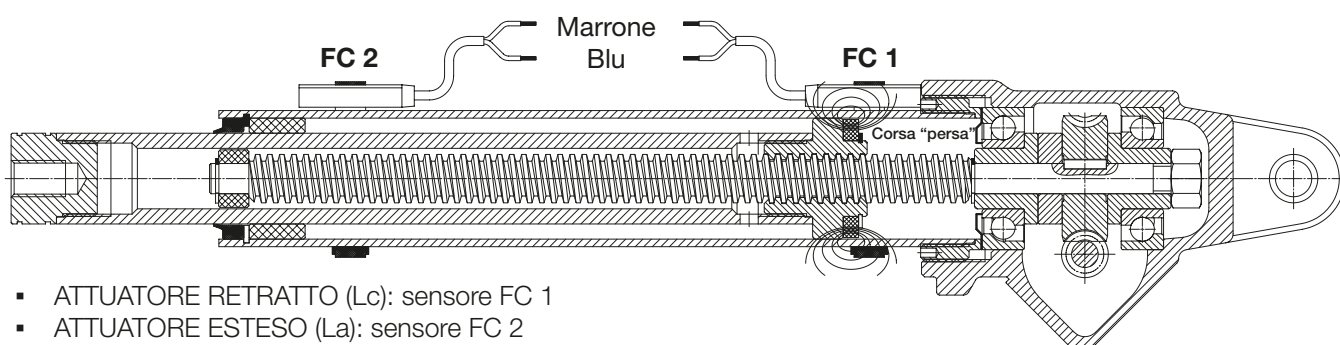
I tubi esterni in materiale amagnetico, come alluminio anodizzato o acciaio inox, permettono la trasmissione all'esterno del campo magnetico e quindi l'attivazione dei sensori.

La dotazione standard degli attuatori provvisti di FINECORSA MAGNETICI prevede il tubo esterno in alluminio anodizzato; a richiesta sono disponibili tubi in acciaio inox.

I finecorsa devono essere fissati con fascette in materiale non magnetico e, per essere attivati, devono essere montati con il lato che riporta il numero di codice rivolto verso l'alto (il numero di codice del sensore deve essere visibile).

ATTENZIONE: Evitare il funzionamento dell'attuatore con prestazioni superiori a quelle riportate in questo catalogo per evitare danneggiamenti e malfunzionamenti!

I sensori magnetici funzionano solo se collegati a un circuito di comando. Evitare di collegarli in serie tra l'alimentazione e il motore elettrico.



- ATTUATORE RETRATTO (Lc): sensore FC 1
- ATTUATORE ESTESO (La): sensore FC 2

Gli attuatori provvisti di FINECORSA MAGNETICI realizzano una corsa minore rispetto al valore del loro codice corsa. La corsa effettiva è inferiore alla corsa nominale perché il sensore FC 1 dà il segnale di arresto all'attuatore prima che questo possa percorrere la corsa completa. Per conoscere la differenza si vedano le tabelle delle CORSE DISPONIBILI A MAGAZZINO CON FINECORSA MAGNETICI sulle pagine delle DIMENSIONI DI INGOMBRO.

Il campo magnetico toroidale creato dall'anello magnetico interno assume in sezione la forma di un arco. Quando si utilizzano fine corsa aggiuntivi per ottenere posizioni intermedie, si consideri che lo stesso sensore può dare il segnale in 2 differenti posizioni, a seconda che il moto dell'attuatore sia in tiro o in spinta. Per conoscere la differenza tra queste due posizioni interpellare SERVOMECH.

La posizione dei sensori può essere variata spostando la staffa di fissaggio sul tubo esterno.

Le posizioni estreme dei sensori sono le seguenti:

- ATTUATORE RETRATTO (Lc): sensore in battuta sulla carcassa dell'attuatore.
- ATTUATORE ESTESO (La): il sensore non può andare oltre il segno circolare sul tubo esterno.

Questa posizione limite è quotata nelle tabelle dimensionali per corse standard fino a 800 mm.

Per corse speciali superiori a 800 mm attenersi al segno circolare sul tubo o contattare il nostro ufficio tecnico (anche in questo caso il segno è riportato sull'attuatore).

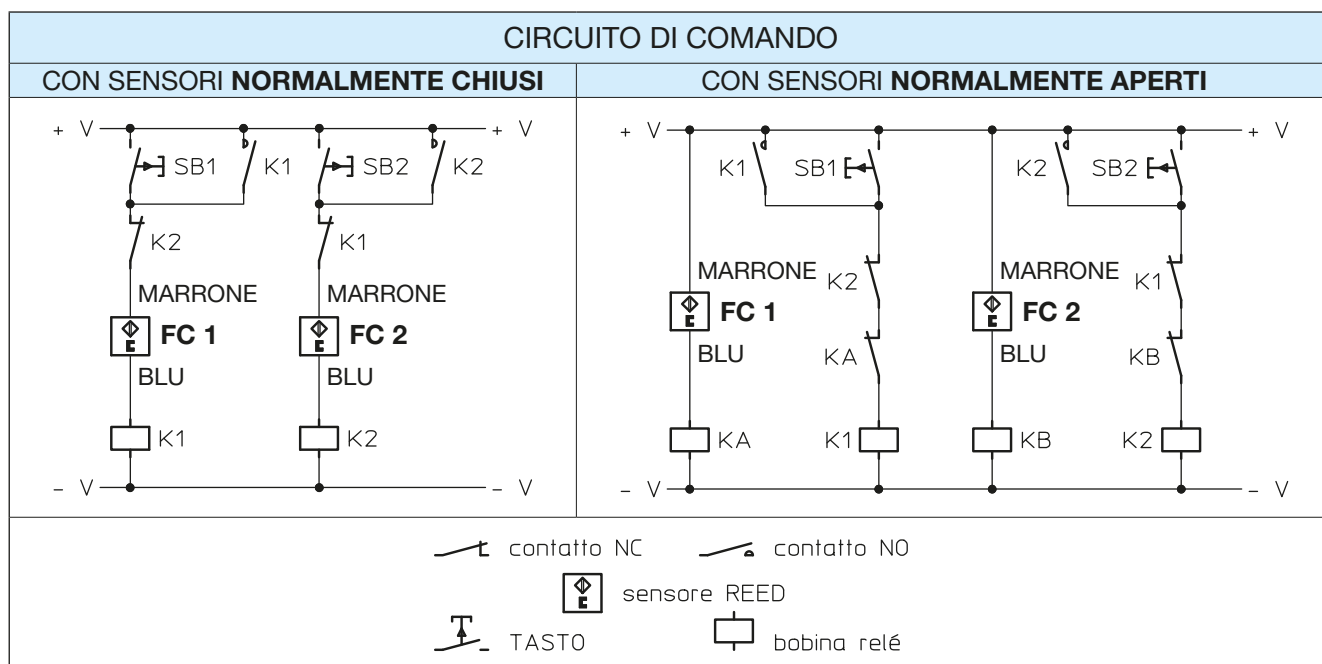
NOTA: I FINECORSA MAGNETICI non sono compatibili con l'accessorio ANTI-ROTAZIONE.

I FINECORSA MAGNETICI sono disponibili per gli attuatori lineari sia della Serie ATL che della Serie BSA, in grandezza 20 ... 40.

Attuatori lineari Serie ATL e Serie BSA

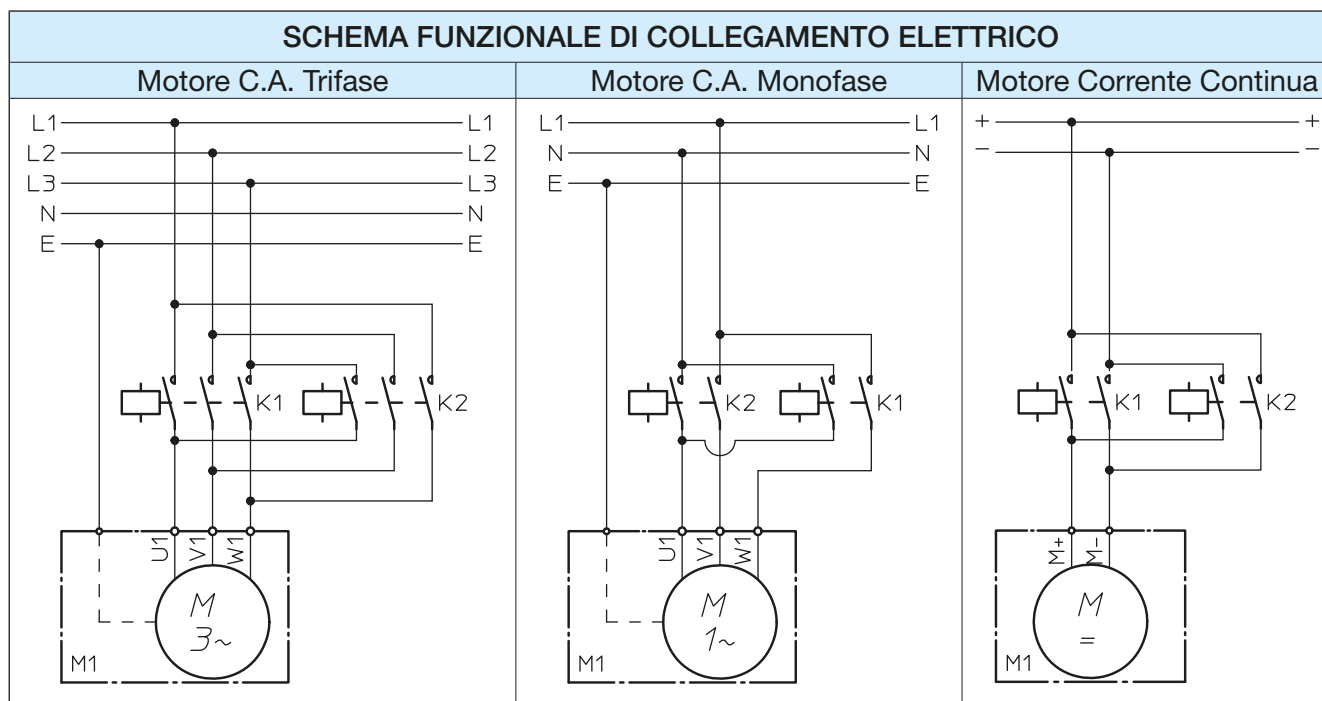
2.5 ACCESSORI

2



CARATTERISTICHE ELETTRICHE		
Tensione	(3 ... 130) Vcc	(3 ... 130) Vca
Potenza max. commutabile	20 W	20 VA
Corrente max. commutabile	300 mA (carico resistivo)	
Carico max. induttivo	3 W (bobina semplice)	

I sensori sono forniti con un cavo multipolare 2 × 0.25 mm² di lunghezza standard 2 m.



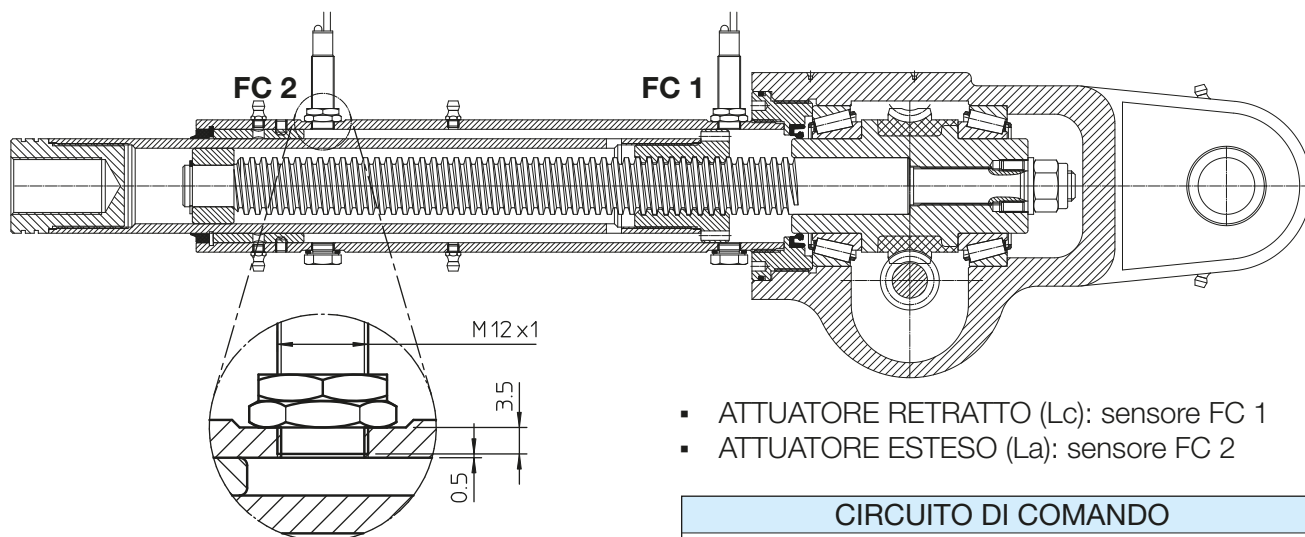
Attuatori lineari Serie ATL e Serie BSA

2.5 ACCESSORI

FINECORSA DI PROSSIMITA' INDUTTIVI Codice FCP

I FINECORSA DI PROSSIMITA' INDUTTIVI permettono di limitare la corsa di un attuttore evitando che raggiunga l'arresto meccanico interno e ne venga danneggiato. Permettono inoltre di individuare più posizioni intermedie lungo la corsa dell'attuttore.

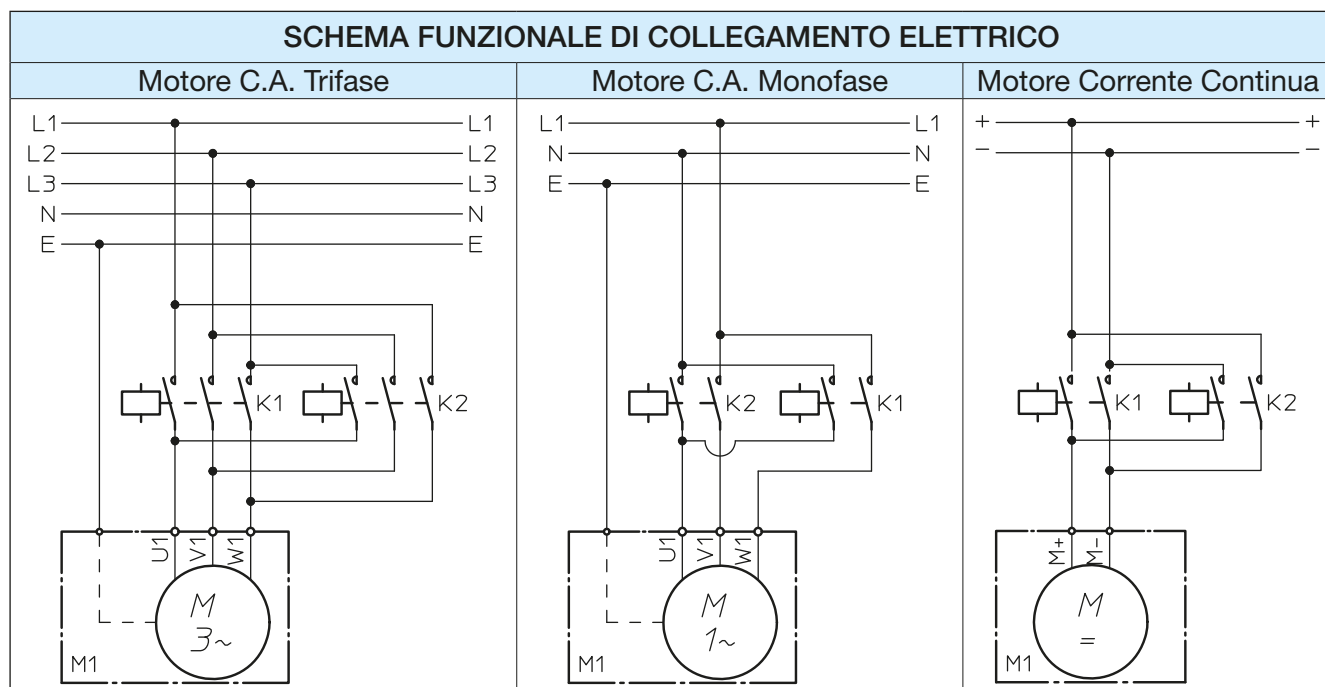
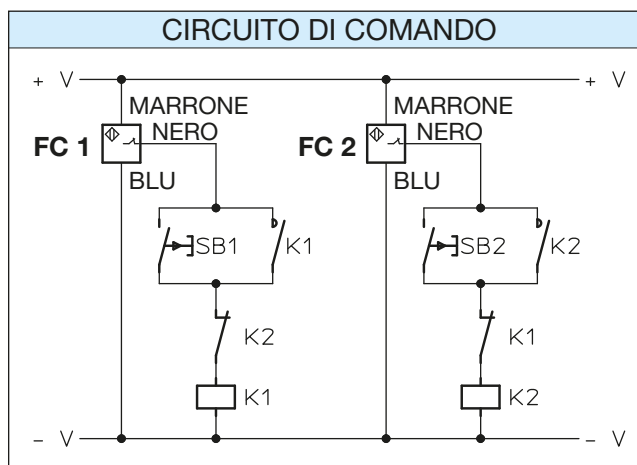
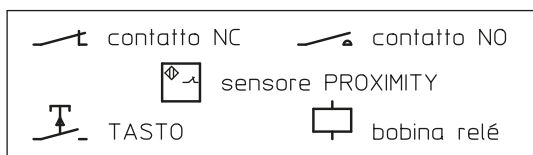
I FINECORSA DI PROSSIMITA' INDUTTIVI sono montati direttamente sul tubo di protezione nella posizione richiesta. La loro posizione è fissa. Gli interruttori standard sono normalmente chiusi.



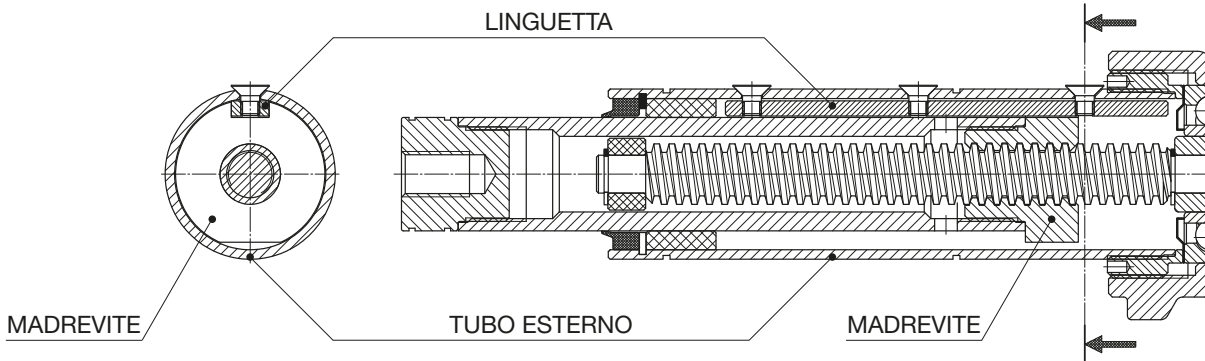
- ATTUATORE RETRATTO (Lc): sensore FC 1
- ATTUATORE ESTESO (La): sensore FC 2

CARATTERISTICHE ELETTRICHE	
Tensione di alimentazione	(10 ... 30) Vcc
Corrente max. di uscita	200 mA
Caduta di tensione (sensore attivato)	< 3 V (a 200 mA)

I sensori sono forniti con un cavo multipolare, fili $3 \times 0.2 \text{ mm}^2$, lunghezza standard 2 m.



ANTI-ROTAZIONE Codice AR



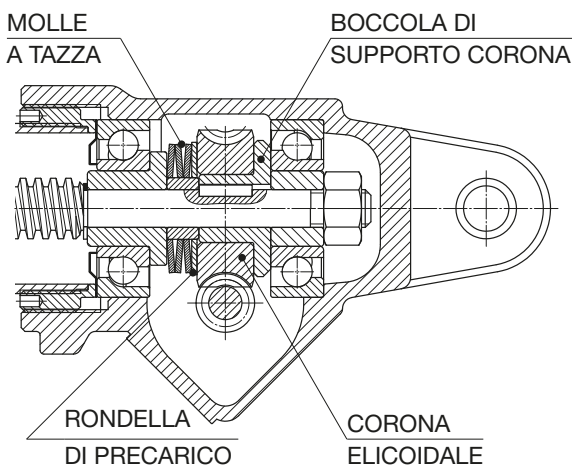
Per ottenere il moto lineare è necessario impedire il movimento di rotazione della madrevite e quindi del tubo di spinta ad essa collegato. In alcune applicazioni è la stessa struttura collegata al tubo di spinta che impedisce la rotazione e permette quindi il moto lineare.

In altri casi il carico applicato all'attuatore non può essere guidato e pertanto la rotazione non può essere evitata. In questi casi è necessario usare attuatori con dispositivo ANTI-ROTAZIONE interno. Il dispositivo ANTI-ROTAZIONE consente il movimento lineare senza alcuna reazione esterna sul tubo di spinta. E' disponibile a richiesta.

Il dispositivo ANTI-ROTAZIONE illustrato nella figura superiore è costituito da una linguetta di acciaio fissata e allineata lungo il tubo esterno. La madrevite in bronzo scorre sulla linguetta e muove lo stelo.

Il dispositivo ANTI-ROTAZIONE è disponibile per gli attuatori lineari ATL 25, ATL 28, ATL 30, ATL 40, ATL 50, ATL 63 e ATL 80. **Non è disponibile** per gli attuatori ATL 20, per tutti gli attuatori a vite trapezia (Serie ATL) con FINECORSA MAGNETICI e per tutti gli attuatori con la vite a sfere (Serie BSA).

FRIZIONE DI SICUREZZA Codice FS



La FRIZIONE DI SICUREZZA è un dispositivo che protegge l'attuatore e l'apparecchiatura in cui è installato da sovraccarico dinamico durante la corsa e da un uso errato che può portare l'attuatore all'arresto meccanico. Questo dispositivo è un limitatore di coppia sulla corona del riduttore. Il limitatore di coppia viene tarato durante il montaggio. Il precarico è fisso e dipende, per ogni attuatore, dal rapporto di riduzione e dalle prestazioni, come riportato nelle TABELLE PRESTAZIONI in questo catalogo.

A richiesta, tramite l'ordine di acquisto, si può fissare un precarico differente per ottenere differenti prestazioni.

Se viene applicato un sovraccarico all'attuatore, la FRIZIONE DI SICUREZZA inizia a slittare e lo stelo si ferma mentre il motore rimane in rotazione.

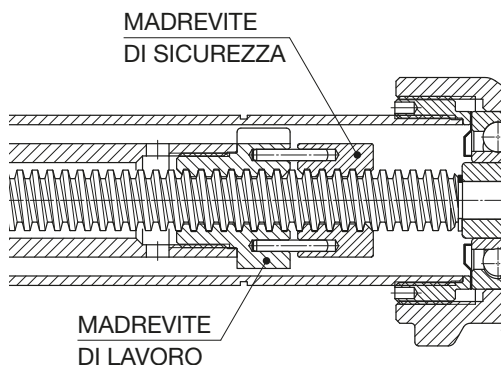
Quando il sovraccarico decresce a un valore minore o uguale al carico nominale, la FRIZIONE DI SICUREZZA cessa di slittare e lo stelo riprende il moto. La FRIZIONE DI SICUREZZA non può essere utilizzata come limitatore di carico, ma può solo proteggere l'attuatore e l'apparecchiatura in cui è installato. Non usare la FRIZIONE DI SICUREZZA come controllo fine corsa! Se utilizzata frequentemente si usura velocemente, il precarico si riduce e di conseguenza decade il valore del carico di intervento.

La FRIZIONE DI SICUREZZA è fornibile per gli attuatori nelle grandezze 20, 25, 28, 30 e 40, sia della Serie ATL che della Serie BSA.

Attuatori lineari Serie ATL e Serie BSA

2.5 ACCESSORI

MADREVITE DI SICUREZZA Codice MS

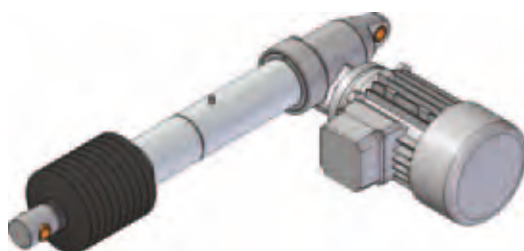


La MADREVITE DI SICUREZZA è una madrevite in bronzo ausiliaria, collegata alla madrevite di lavoro tramite due spine. La distanza tra le due madrevite, per un attuatore nuovo, la metà del passo del profilo della filettatura trapezia. Se la madrevite di lavoro si usura fino ad un valore pari alla metà del passo o si rompe, la MADREVITE DI SICUREZZA sostiene il carico impedendone la caduta.

La MADREVITE DI SICUREZZA è unidirezionale. La sua posizione rispetto alla madrevite di lavoro dipende dalla direzione del carico. La MADREVITE DI SICUREZZA è disponibile per carico in spinta. Per applicazioni con carico in tiro è necessaria un'esecuzione speciale (contattare SERVOMECH).

La MADREVITE DI SICUREZZA è disponibile per tutti gli attuatori a vite trapezia (Serie ATL), ad eccezione dell'attuatore ATL 20 provvisto di FINECORSO MAGNETICI.

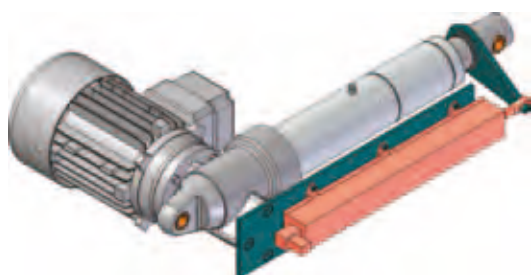
SOFFIETTO DI PROTEZIONE Codice B



Quando gli attuatori si trovano ad operare in condizioni ambientali particolari, con presenza di contaminanti che comunque possono danneggiare la guarnizione di tenuta fra tubo di protezione e stelo di spinta, può essere necessario l'utilizzo di protezioni elastiche a SOFFIETTO.

A richiesta, possono essere forniti soffietti di protezione anche per ambienti aggressivi particolari.

TRASDUTTORE LINEARE



A richiesta, tutti gli attuatori lineari della Serie ATL e della Serie BSA sono fornibili provvisti di un TRASDUTTORE LINEARE esterno assoluto, quale potenziometro lineare oppure encoder lineare. Maggiori informazioni sono disponibili presso il ns. ufficio tecnico.

ENCODER ROTATIVO

Per il controllo degli attuatori lineari Serie ATL oppure Serie BSA (tutte le grandezze), sono disponibili encoder rotativi incrementali, montati dal lato opposto al motore su un albero ad esso solidale.

A richiesta, l'attuatore lineare può essere dotato di un encoder rotativo assoluto.

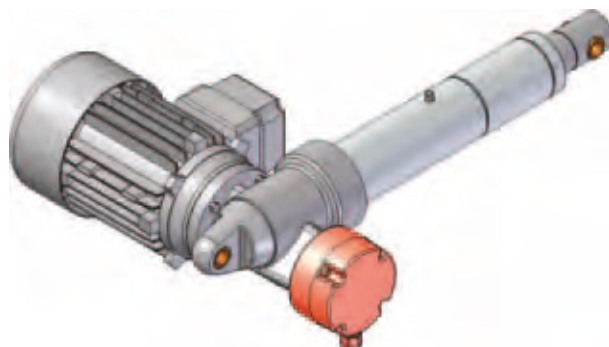
A richiesta, nel caso dell'attuatore lineare con motore C.C., il motore stesso può essere dotato di una dinamo tachimetrica, montata sul lato opposto all'albero motore.

Attuatori lineari Serie ATL e Serie BSA

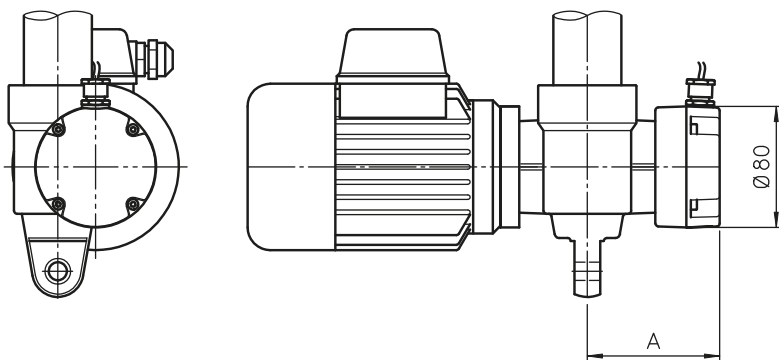
2.5 ACCESSORI

ENCODER ROTATIVO Codice ENC.4

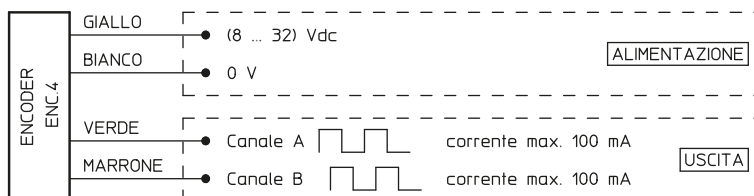
Encoder ad effetto Hall, incrementale, bidirezionale
 Risoluzione: 4 impulsi/giro
 Uscita: configurazione PUSH-PULL
 2 canali (A e B, sfasamento segnali 90°)
 Alimentazione: (8 ... 32) Vcc
 Corrente max. commutabile (I_{out}): 100 mA
 Caduta di tensione max. in uscita:
 con carico collegato a 0 e $I_{out} = 100$ mA: 4.6 V
 con carico collegato a + V e $I_{out} = 100$ mA: 2 V
 Protezione:
 contro corto circuito
 contro l'inversione della polarità dell'alimentazione
 contro qualsiasi collegamento non corretto in uscita
 Lunghezza cavo: 1.3 m
 Grado di protezione: IP 55



2

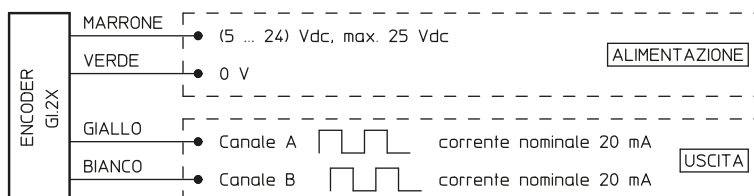
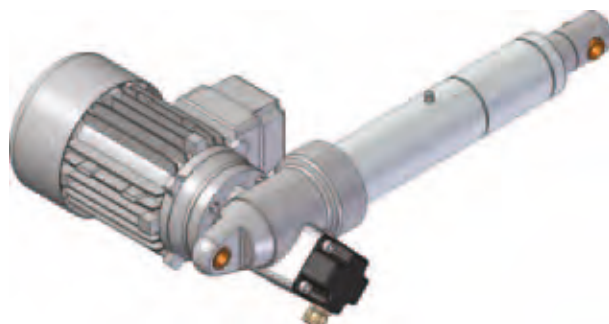


ATTUATORE	A [mm]
ATL - BSA 20	88
ATL - BSA 25	88
ATL - BSA 28	88
ATL - BSA 30	96
ATL - BSA 40	112



ENCODER ROTATIVO Codice GI.2X (disponibile solo su ATL-BSA 30)

Encoder ad effetto Hall, incrementale, bidirezionale
 Risoluzione: GI.21: 1 impulso/giro
 GI.24: 4 impulsi/giro
 Uscita: configurazione PUSH-PULL
 2 canali (A e B, sfasamento segnali 90°)
 Alimentazione: (5 ... 24) Vcc, max. 25 Vcc
 Assorbimento a vuoto: 5 mA
 Corrente max. commutabile: 50 mA
 Protezione:
 contro picchi di sovralimentazione
 contro l'inversione della polarità dell'alimentazione
 Lunghezza cavo: 1.5 m



Attuatori lineari Serie ATL e Serie BSA

2.5 ACCESSORI

ENCODER ROTATIVO Codice EH 53

Encoder ottico, incrementale, bidirezionale

Risoluzione: 100 o 500 impulsi/giro

Uscita: configurazione PUSH-PULL

2 canali (A e B, sfasamento segnali 90°)

canale ZERO

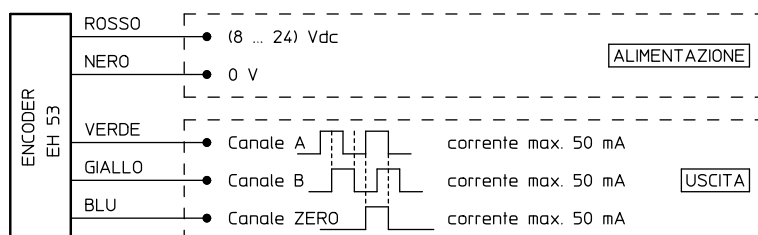
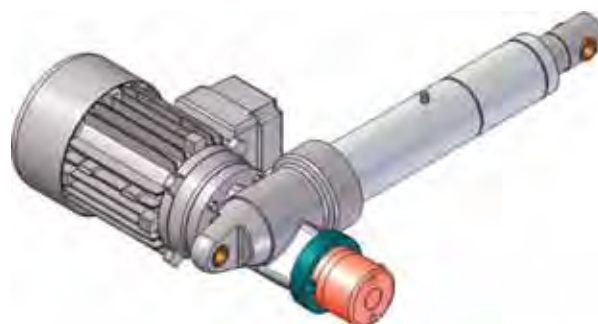
Alimentazione: (8 ... 24) Vcc

Assorbimento a vuoto: 100 mA

Corrente max. commutabile: 50 mA

Lunghezza cavo: 0.5 m

Grado di protezione: IP 54



2.6 SPECIALI

Sono fornibili esecuzioni speciali degli attuatori di serie, adattate alle specifiche esigenze applicative.

A titolo di esempio si citano alcune possibilità:

- tubo di spinta in acciaio inox AISI 304
- tubo esterno in acciaio inox AISI 304
- lubrificanti per impiego in ambiente con alta o con bassa temperatura
- lubrificanti compatibili per impiego in apparecchiature alimentari
- elementi di tenuta al VITON o al silicone
- raschiatore sul tubo di spinta con secondo labbro in ottone (raschiatori per ghiaccio)

L'esperienza e la competenza dei tecnici della SERVOMECH consentono di supportare ed aiutare i clienti nella definizione dell'allestimento dell'attuatore idoneo all'ambiente ed alle condizioni operative.

Attuatori lineari Serie ATL e Serie BSA

2.7 CODICE DI ORDINAZIONE

ATL	30	RN2	C300	FO	—	FCE	Vers. 3	DX
1	2	3	4	5	6	7	8.A	8.B

SP	FS
9	

Motore C.A. 3-fase	0.18 kW	4 poli	230/400 V	50 Hz	IP 55	Isol. F	autofrenante	W
10.A								10.B

1	Serie dell'attuatore lineare ATL oppure BSA	
2	Grandezza dell'attuatore lineare 20, 25, 28, 30, 40, 50, 63, 80, 100, 125	pag. 42 ... 45
3	Rapporto di trasmissione RH1, RV1, RN1, RL1, RXL1 RH2, RV2, RN2, RL2, RXL2	pag. 42 ... 45
4	Codice corsa C100, C200, C300, C400, C500, C600, C700, C800 (oppure corsa speciale, fornibile a richiesta)	
5	Attacco anteriore BA - attacco base con foro cieco filettato ROE - attacco cilindrico forato FO - forcella TS - testa a snodo FL - flangia TF - terminale forato	pag. 54 ... 81
6	Orientamento degli attacchi, posteriore e anteriore, dell'attuatore STANDARD (senza codice) oppure RPT90°	pag. 82
7	FineCorsa FCE - FineCorsa Elettrici FC - FineCorsa Elettrici FCM-NC - FineCorsa Magnetici, normalmente chiusi FCM-NO - FineCorsa Magnetici, normalmente aperti FCP - FineCorsa di Prossimità induttivi	pag. 88 pag. 89 pag. 90 pag. 90 pag. 92
8.A	Entrata dell'attuatore lineare Vers.1 - singolo albero di entrata Vers.2 - doppio albero di entrata Vers.3 - attacco per motore IEC (flangia ed albero cavo) Vers.4 - attacco per motore IEC (flangia ed albero cavo) + secondo albero Vers.5 - attacco per motore IEC (campana e giunto) Vers.6 - attacco per motore IEC (campana e giunto) + secondo albero	pag. 83 ... 87
8.B	Lato di montaggio motore (lato di entrata principale del moto) RH (standard) oppure LH	pag. 82
9	Accessori SP - Supporto Posteriore FI - Flangia Intermedia AR - AntiRotazione FS - Frizione di Sicurezza MS - Madrevite di Sicurezza per carico in spinta B - Soffietto encoder - EH 53 oppure ENC.4 oppure GI.2X oppure allegare caratteristiche	pag. 54 ... 81 pag. 82 pag. 93 pag. 93 pag. 94 pag. 94 pag. 95 ... 96
10.A	Dati del motore	pag. 200 ... 201
10.B	Posizione della morsettiera del motore	pag. 82
11	Altre specifiche esempio: tubo di spinta in acciaio inossidabile AISI 304 esempio: lubrificazione per basse temperature	
12	Scheda MODULO DATI PER SELEZIONE compilata	pag. 98 ... 99
13	Schizzo dell'applicazione	

APPLICAZIONE: _____

CORSA NECESSARIA: _____ mm

VELOCITA' LINEARE NECESSARIA: _____ mm/s _____ mm/min _____ m/min TEMPO PER COMPIERE UNA CORSA: _____ s

CARICO **STATICO**: IN TIRO: _____ N IN SPINTA: _____ N a CORSA _____ mm

CARICO **DINAMICO**: IN TIRO: _____ N IN SPINTA: _____ N a CORSA _____ mm

ATTUATORE SOGGETTO A VIBRAZIONI NON SOGGETTO A VIBRAZIONI

FUNZIONAMENTO: _____ cicli / ora _____ ore di funzionamento / giorno Note: _____

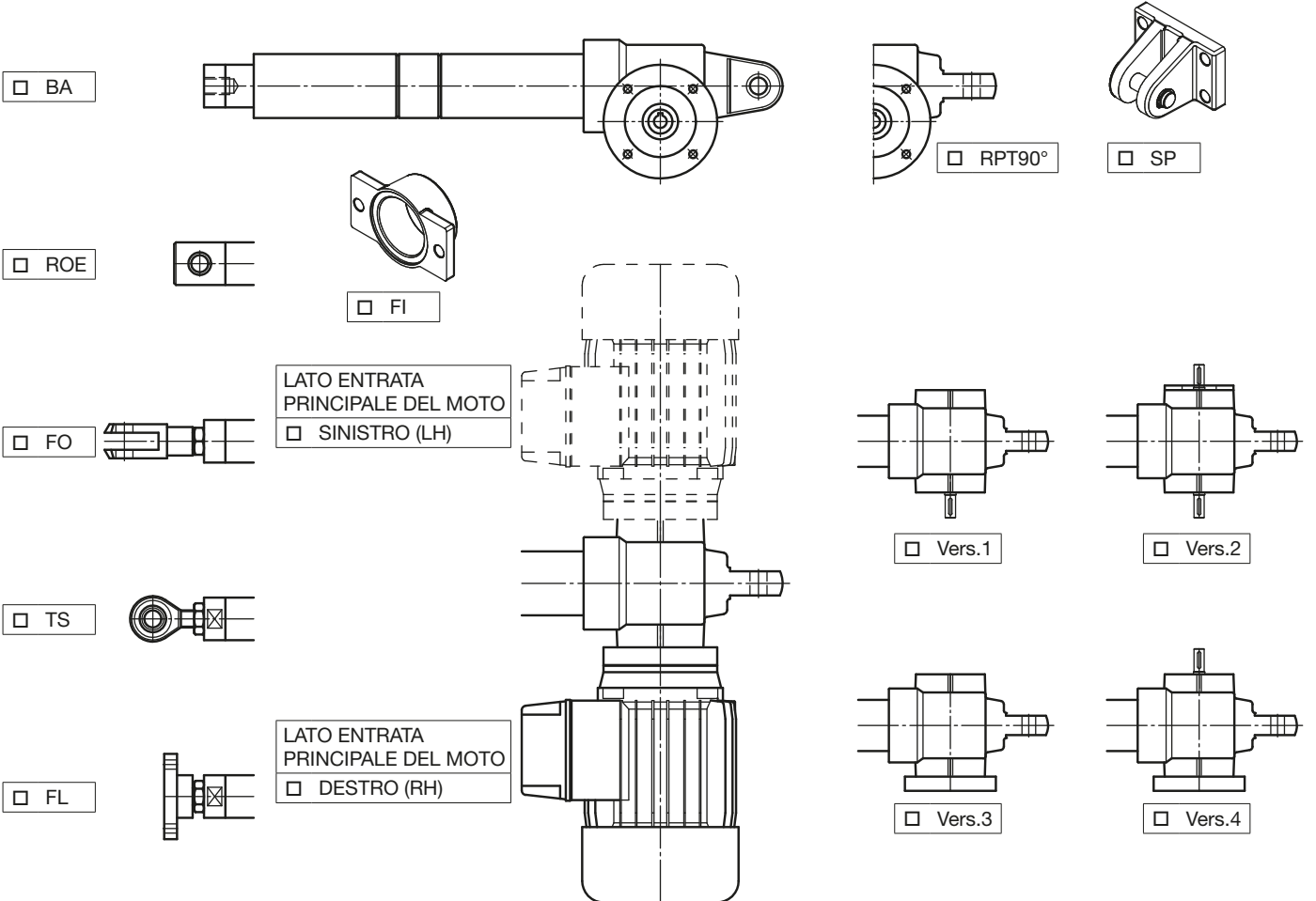
DURATA NECESSARIA: _____ cicli _____ ore di orologio _____ giorni di calendario Note: _____

AMBIENTE: TEMPERATURA _____ °C POLVERE UMIDITA' _____ % AGENTE AGGRESSIVO _____

Attuatori a vite trapezia **Serie ATL** Attuatori con vite a sfere **Serie BSA**

Grandezza: 20 25 28 30 40

Rapporto: RH2 RH1 RV2 RV1 RN2 RN1 RL2 RL1 RXL2 RXL1



MOTORE ELETTRICO C. A. 3-fase C. A. 1-fase C.C. 24 V o 12 V SENZA FRENO CON FRENO

FINECORSA ELETTRICO FCE MAGNETICO FCM PROSSIMITA' FCP

ANTIROTAZIONE AR FRIZIONE DI SICUREZZA FS MADREVITE DI SICUREZZA MS

SOFFIETTO TUBO DI SPINTA INOX TUBO ESTERNO INOX

CONTROLLO POSIZIONE CON ENCODER ROTATIVO TRASDUTTORE LINEARE

ALTRO: _____

APPLICAZIONE: _____

CORSA NECESSARIA: _____ mm

VELOCITA' LINEARE NECESSARIA: _____ mm/s _____ mm/min _____ m/min TEMPO PER COMPIERE UNA CORSA: _____ s

 CARICO **STATICO**: IN TIRO: _____ N IN SPINTA: _____ N a CORSA _____ mm

 CARICO **DINAMICO**: IN TIRO: _____ N IN SPINTA: _____ N a CORSA _____ mm

 ATTUATORE SOGGETTO A VIBRAZIONI NON SOGGETTO A VIBRAZIONI

FUNZIONAMENTO: _____ cicli / ora _____ ore di funzionamento / giorno Note: _____

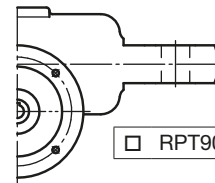
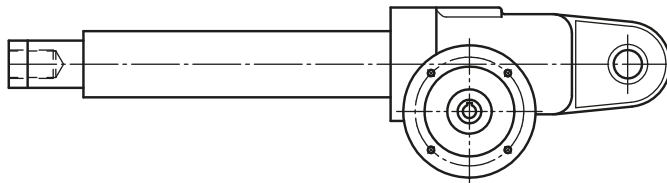
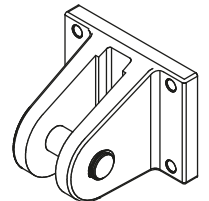
DURATA NECESSARIA: _____ cicli _____ ore di orologio _____ giorni di calendario Note: _____

 AMBIENTE: TEMPERATURA _____ °C POLVERE UMIDITA' _____ % AGENTE AGGRESSIVO _____

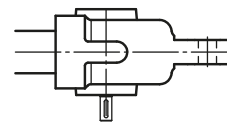
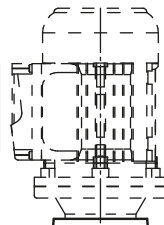
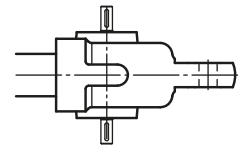
Attuatori a vite trapezia **Serie ATL** Attuatori con vite a sfere **Serie BSA**

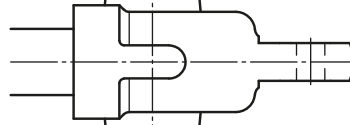
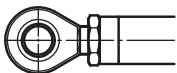
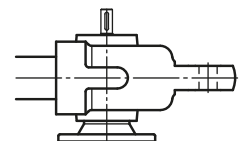
Grandezza: 50 63 80 100 125

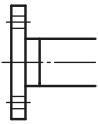
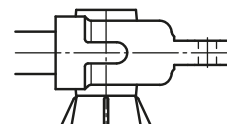
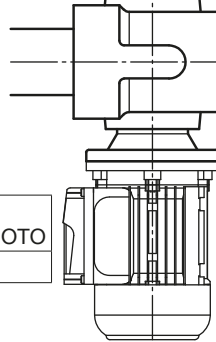
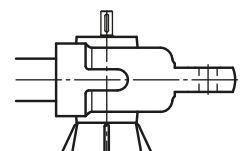
Rapporto: RV2 RV1 RN2 RN1 RL2 RL1 RXL2 RXL1

 BA

 RPT90°

 SP

 TF

 LATO ENTRATA
 PRINCIPALE DEL MOTO
 SINISTRO (LH)

 Vers.1

 Vers.2

 TS

 Vers.3

 Vers.4

 FL

 LATO ENTRATA
 PRINCIPALE DEL MOTO
 DESTRO (RH)

 Vers.5

 Vers.6

 MOTORE ELETTRICO C. A. 3-fase _____ SENZA FRENO CON FRENO

 FINECORSA ELETTRICO FCE PROSSIMITA' FCP ELETTRICO FC

 ANTIROTAZIONE AR MADREVITE DI SICUREZZA MS

 SOFFIETTO TUBO DI SPINTA INOX TUBO ESTERNO INOX

 CONTROLLO POSIZIONE CON ENCODER ROTATIVO TRASDUTTORE LINEARE

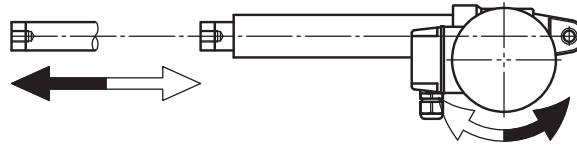
ALTRO: _____

Attuatori lineari a vite trapezia **Serie ATL**

Attuatori lineari con vite a sfere **Serie BSA**

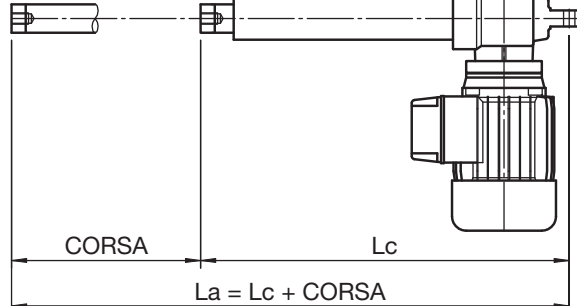
PRODOTTO: _____

N° di serie del prodotto: _____ ; q.tà: _____



**ATTACCO
BASE**

BA

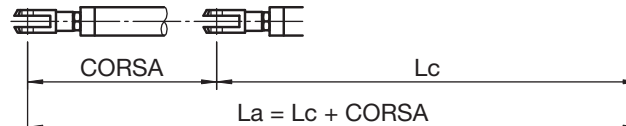


**MONTAGGIO
SINISTRO**

**MONTAGGIO
DESTRO**

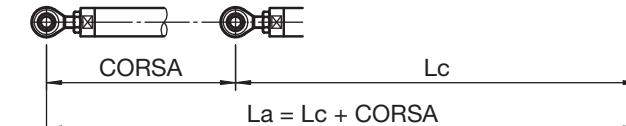
FORCELLA

FO



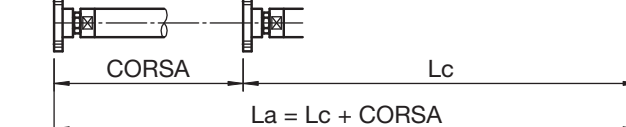
**TESTA
A SNODO**

TS



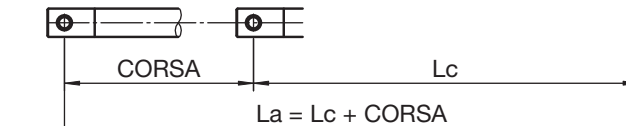
FLANGIA

FL



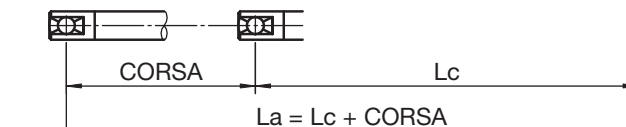
**ATTACCO
CILINDRICO**

ROE



**TERMINALE
FORATO**

TF



MOTORE ELETTRICO

- C. A. 3-fase
- C. A. 1-fase
- CORRENTE CONTINUA

- SENZA freno
- CON freno
 - alimentato internamente
 - alimentato separatamente

Servomech. SGQ

CONFORME

Data: _____

Firma: _____

LUNGHEZZA DELL'ATTUTORE LINEARE (rif. BA ROE TF FL)

RANGE DI LAVORO

LIMITE (arresto meccanico interno)

Lunghezza ATTUATORE RETRATTO: $L_c =$ _____ mm

MIN. lunghezza attuatore: _____ mm

Lunghezza ATTUATORE ESTESO: $L_a =$ _____ mm

MAX. lunghezza attuatore: _____ mm

CORSA ($L_a - L_c$): $C =$ _____ mm

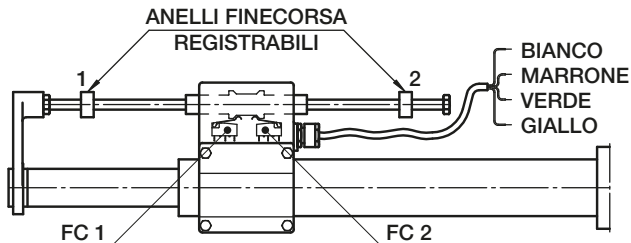
FINECORSA ELETTRICO **FCE** □

Il FINECORSA ELETTRICO **FCE** è azionato da microinteruttori FC 1 e FC 2.

- contatto: **normalmente CHIUSO**
- tensione: 250 V c.a. / 30 V c.c.
- corrente: 5 A (carico resistivo)
3 A (carico induttivo)

La posizione ATTUATORE RETRATTO è regolata dall'anello registrabile 1.
I fili che collegano il micro FC 1 sono BIANCO ed il MARRONE.

La posizione ATTUATORE ESTESO è regolata dall'anello registrabile 2.
I fili che collegano il micro FC 2 sono VERDE ed il GIALLO.



FINECORSA MAGNETICI **FCM** □

Il FINECORSA MAGNETICO **FCM** è azionato da interruttori reed FC 1 e FC 2.

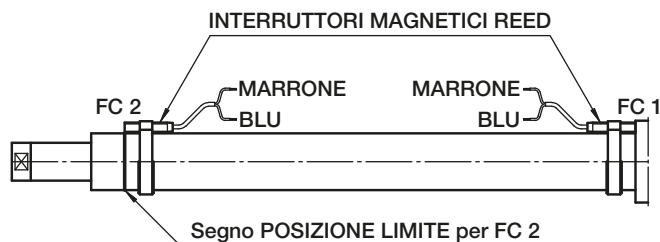
I valori elettrici max. di funzionamento sono indicati sull'interruttore reed.

La posizione ATTUATORE RETRATTO è regolata dall'interruttore FC 1.

La posizione ATTUATORE ESTESO è regolata dall'interruttore FC 2.

I fili di collegamento elettrico sono: il MARRONE e il BLU
(e terzo, il NERO, per interruttori reed con il contatto a scambio).

Per alimentazione con corrente continua: collegare MARRONE con ⊕.



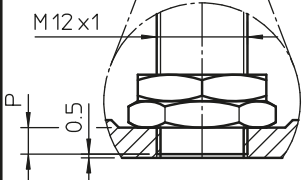
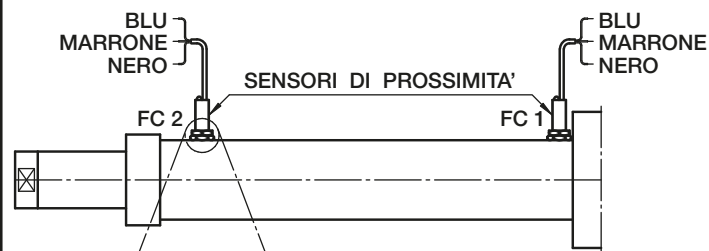
FINECORSA DI PROSSIMITA' **FCP** □

Il FINECORSA DI PROSSIMITA' **FCP** è azionato da sensori FC 1 e FC 2.

- tipo: induttivo, PNP
- contatto: **normalmente CHIUSO**
- tensione di alimentazione: (10 ... 30) V c.c.
- corrente max. di uscita: 200 mA
- caduta di tensione (sensore attivato): < 3 V (rif. 200 mA)

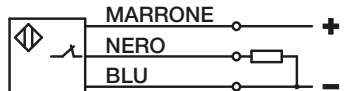
FC 1 - sensore per posizione ATTUATORE RETRATTO

FC 2 - sensore per posizione ATTUATORE ESTESO



ATTUATORE	P [mm]
ATL-BSA 50	3.5
ATL-BSA 63	
ATL-BSA 80	

COLLEGAMENTO ELETTRICO DEL SINGOLO SENSORE:



FINECORSA ELETTRICI **FC** □

Il FINECORSA ELETTRICO **FC** è azionato da interruttori FC 1 e FC 2.

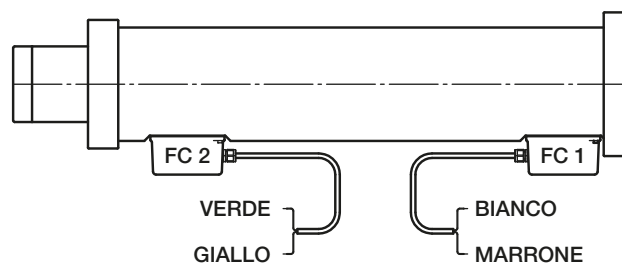
- contatto: **normalmente CHIUSO**
- tensione: 250 V c.a. / 125 V c.a. / 125 V c.c.
- corrente: 16 A / 16 A / 0.6 A (carico resistivo)
10 A / 10 A / 0.6 A (carico induttivo)

FC 1 - interruttore per posizione ATTUATORE RETRATTO

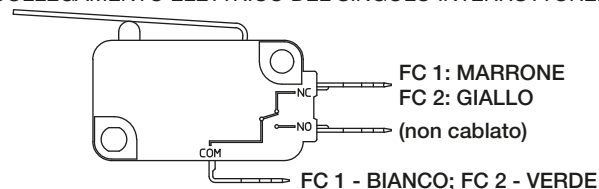
I fili che collegano l'interruttore FC1 sono BIANCO ed il MARRONE.

FC 2 - interruttore per posizione ATTUATORE ESTESO

I fili che collegano l'interruttore FC2 sono VERDE ed il GIALLO.



COLLEGAMENTO ELETTRICO DEL SINGOLO INTERRUOTTORE:



ATTENZIONE!

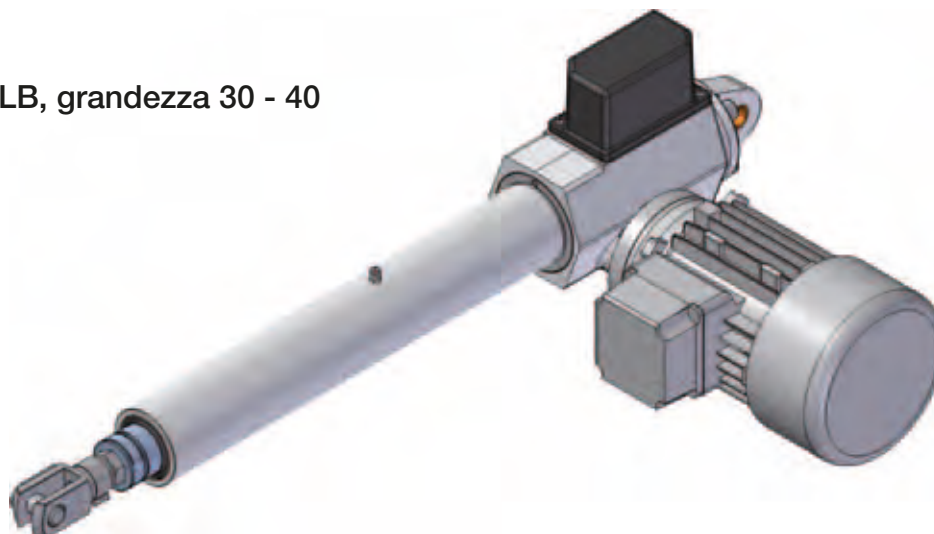
1. I valori **Lc** (Lunghezza ATTUATORE RETRATTO), **La** (Lunghezza ATTUATORE ESTESO) e **C** (CORSO) sono valori estremi utilizzabili.
2. Operazioni da eseguire **PRIMA** di mettere in funzione l'attuatore lineare:
 - controllare il verso di rotazione dell'albero entrata ed il verso di avanzamento dello stelo;
 - controllare la posizione dei finecorsa: essi non devono eccedere le posizioni estreme;
 - assicurarsi che i collegamenti elettrici del motore e dei finecorsa siano eseguiti correttamente, rispettando anche il voltaggio indicato.
3. Attuatori lineari provvisti di motore con freno:
 - il freno è **NORMALMENTE CHIUSO** (ad azione **NEGATIVA**). In mancanza di corrente, il motore è frenato. Il freno apre quando è alimentato;
 - freno alimentato internamente: non è necessario nessun collegamento ausiliario;
 - freno alimentato separatamente: rispettare il voltaggio richiesto per garantire il funzionamento;
 - freni provvisti di leva di sblocco manuale: accertarsi per un corretto funzionamento che il freno sia regolarmente inserito in posizione di riposo.
4. Durante l'installazione accertarsi che il carico sia allineato con l'attuatore, non è ammesso carico laterale radiale.

LUBRIFICANTE RIDUTTORE: _____

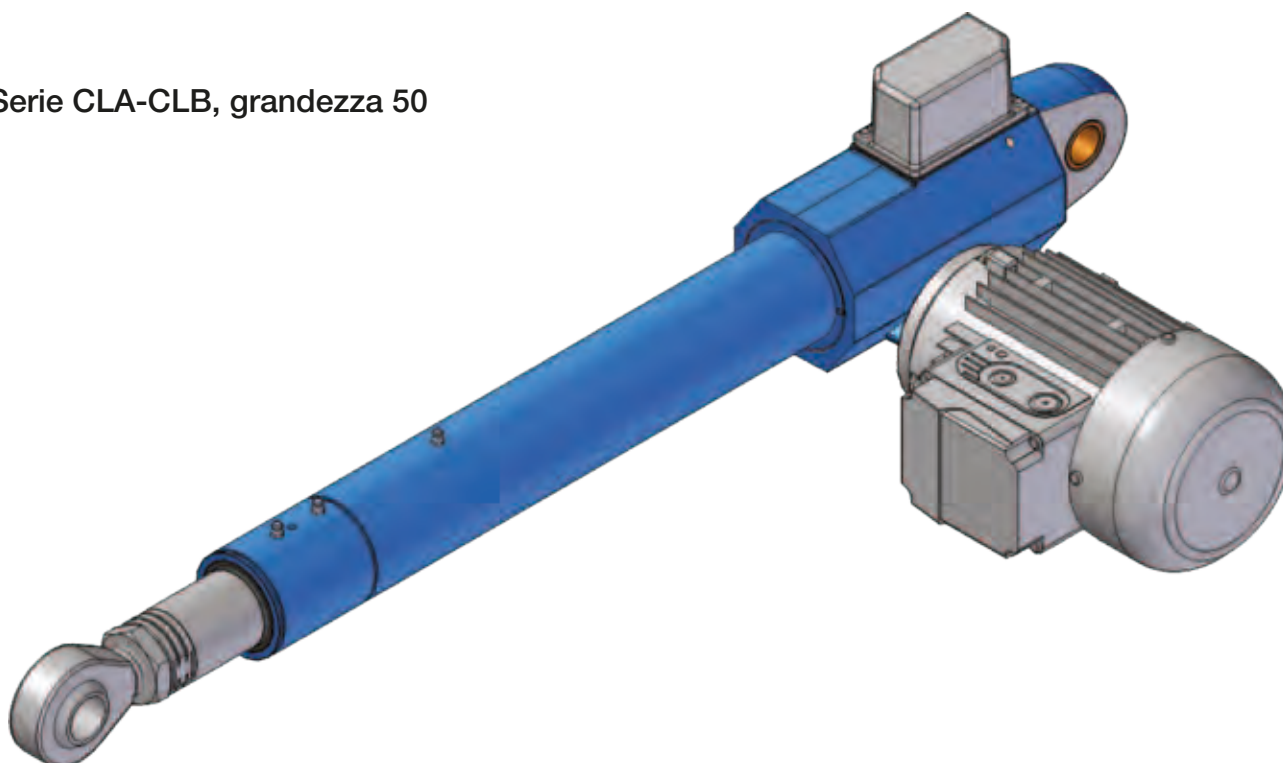
LUBRIFICANTE VITE - MADREVITE: _____

Attuatori lineari Serie CLA e Serie CLB

Serie CLA-CLB, grandezza 30 - 40



Serie CLA-CLB, grandezza 50



3

3.1 CARATTERISTICHE COSTRUTTIVE

Trasmissione di comando: riduttore a vite senza fine - ruota elicoidale di precisione, progetto geometrico ad alto rendimento, profilo ad evolvente ZI (UNI 4760 Parte 4^a), gioco angolare ridotto. Vite senza fine in acciaio 20 MnCr 5 (UNI EN 10084), cementata e temprata, con filettatura e alberi rettificati. Corona elicoidale in bronzo EN 1982 – CuSn12-C.

Carcassa: progettata per ottenere non solo una forma compatta e robusta, in grado di sostenere carichi assiali, ma anche un elevato grado di precisione delle lavorazioni meccaniche. Materiali utilizzati ad alta resistenza.

- getti di fusione in lega d'alluminio EN 1706 AC-AISI6Cu4
- getti di fusione in ghisa grigia EN-GJL-250 (UNI EN 1561).

Vite trapezia:

- filettatura ISO 2901 ... ISO 2904
- materiale: acciaio C 43 (UNI 7847)
- rullata o tagliata
- sottoposta a raddrizzatura, per garantire il regolare allineamento in funzionamento
- errore massimo sul passo
± 0.05 mm su 300 mm di lunghezza

Madrevite in bronzo:

- profilo filettatura ISO 2901 ... ISO 2904
- materiale: bronzo EN 1982 – CuAl9-C (filettatura a 1 principio)
- materiale: bronzo EN 1982 – CuSn12-C (filettatura a più principi)
- gioco assiale massimo a madrevite nuova (0.10 ... 0.12) mm

Tubo esterno

- lega d'alluminio EN AW-6060
trafilato a freddo, di grosso spessore
ossidazione anodica ARC 20 (UNI 4522/66)
tolleranza su diametro interno ISO H9
- acciaio St 52.2 (DIN 2391)
tubo trafilato a freddo
tolleranza su diametro interno ISO H10 ... H11

Cuscinetti:

- asse motore: radiali a sfere
- asse attuatore: radiali a sfere oppure obliqui a sfere, contrapposti, per garantire assenza di gioco assiale ed alta capacità di carico in tiro e spinta

Attacco anteriore:

- standard - con foro cieco filettato in acciaio INOX AISI 303 o acciaio C 43 (UNI 7847)

Supporto posteriore:

- in lega di alluminio per CLA-CLB 30, 40
- in ghisa grigia per CLA-CLB 50
- perni in acciaio INOX AISI 303

Finecorsa elettrici FC:

- interruttori elettrici azionati a camme
- coperchio in materiale termoplastico per CLA-CLB 30 e 40, in lega di alluminio per CLA-CLB 50
- elementi di trasmissione moto in ottone OT 58 (UNI 5705/65)

Vite a ricircolo di sfere

- progetto e produzione SERVOMECH
- rullata e temprata
materiale: acciaio 42 CrMo 4 (UNI EN 10083)
classe di precisione: ISO IT 7

Madrevite a ricircolo di sfere

- progetto e produzione SERVOMECH
- materiale: acciaio da cementazione e tempra 18 NiCrMo 5 (UNI EN 10084)
- gioco assiale massimo (0.07 ... 0.08) mm
- a richiesta, gioco assiale ZERO, oppure precarico ottenuto con selezione sfere

Tubo di spinta:

- materiale: acciaio St 52 (DIN 2391)
tubo di grosso spessore
cromato, spessore min. di cromatura 5/100 mm
tolleranza su diametro esterno ISO f7
- a richiesta, tubi di spinta in acciaio INOX AISI 304 o acciai INOX speciali

Attuatori lineari Serie CLA

3.2 CARATTERISTICHE TECNICHE - attuatori lineari a vite trapezia, Serie CLA

GRANDEZZA		CLA 30	CLA 40	CLA 50
Diametro stelo	[mm]	35	40	50
Diametro tubo di protezione	[mm]	55	60	70
Diametro attacco anteriore	[mm]	14	20	30
Diametro attacco posteriore	[mm]	14	20	30
Attacco per motore unificato IEC (flangia ed albero cavo)		63 B14	71 B14	71 B14
Attacco per motore unificato IEC (campana + giunto)		—	—	80 B14
Carico dinamico max.	[N]	10 000	12 000	25 000
Carico statico max.	in tiro [N]	10 000	12 000	25 000
	in spinta [N]	12 000	15 000	25 000
Rapporto di riduzione	Veloce RV	1 : 4 (4 : 16)	1 : 5 (4 : 20)	1 : 5 (4 : 20)
	Normale RN	1 : 16 (2 : 32)	1 : 20	1 : 20
	Lento RL	1 : 24	1 : 25	1 : 25
	Extra-lento RXL	1 : 34	1 : 55	1 : 55
Vite trapezia a 1 principio		Tr 18x4	Tr 22x5	Tr 30x6
Corsa lineare [mm] per 1 giro dell'albero entrata	Rapporto	RV1	1	1.2
		RN1	0.25	0.3
		RL1	0.17	0.24
		RXL1	0.12	0.11
Vite trapezia a 2 principi		Tr 18x8 (P4)	Tr 22x10 (P5)	Tr 30x12 (P6)
Corsa lineare [mm] per 1 giro dell'albero entrata	Rapporto	RV2	2	2.4
		RN2	0.5	0.6
		RL2	0.33	0.28
		RXL2	0.24	0.22
Massa (attuatore corsa 100 mm, senza motore, completo di lubrificante)	[kg]	3.8	6.5	16
Incremento di massa per ogni 100 mm di corsa aggiuntiva	[kg]	0.8	0.8	2

Attuatori lineari Serie CLB

3.2 CARATTERISTICHE TECNICHE - attuatori lineari con vite a sfere, Serie CLB

GRANDEZZA		CLB 30	CLB 40	CLB 50	
Diametro stelo	[mm]	35	40	50	
Diametro tubo di protezione	[mm]	55	60	70	
Diametro attacco anteriore	[mm]	14	20	30	
Diametro attacco posteriore	[mm]	14	20	25	
Attacco per motore unificato IEC (flangia ed albero cavo)		63 B14	71 B14	71 B14	
Attacco per motore unificato IEC (campana + giunto)		—	—	80 B14	
Carico dinamico max.	[N]	9 000	12 000	25 000	
Carico statico max.	in tiro [N]	10 000	12 000	25 000	
	in spinta [N]	12 000	15 000	25 000	
Rapporto di riduzione	Veloce RV	1 : 4 (4 : 16)	1 : 5 (4 : 20)	1 : 5 (4 : 20)	
	Normale RN	1 : 16 (2 : 32)	1 : 20	1 : 20	
	Lento RL	1 : 24	1 : 25	1 : 25	
	Extra-lento RXL	1 : 34	1 : 55	1 : 55	
Vite a ricircolo sfere	Diametro × Passo		20×5	25×6	32×10
	Sfera [mm]		3.175 (1/8 ")	3.969 (5/32 ")	6.350 (1/4 ")
	N° circuiti		3	3	4
	Carico dinamico C _a [N]		12 000	17 400	41 800
	Carico statico C _{0a} [N]		21 200	30 500	73 000
Corsa lineare [mm] per 1 giro dell'albero entrata	Rapporto	RV1	1.25	1.2	2
		RN1	0.31	0.3	0.5
		RL1	0.24	0.24	0.4
		RXL1	0.15	0.11	0.18
Massa (attuatore corsa 100 mm, senza motore, completo di lubrificante)	[kg]	3.8	6.5	19	
Incremento di massa per ogni 100 mm di corsa aggiuntiva	[kg]	0.8	0.9	2	

A RICHIESTA

Vite a ricircolo sfere (Diametro × Passo)		20×10	25×10	32×20
Sfera [mm]		3.175 (1/8 ")	3.969 (5/32 ")	6.35 (1/4 ")
N° circuiti		3	3	3
Carico dinamico C _a [N]		12 900	18 000	32 200
Carico statico C _{0a} [N]		23 500	33 000	53 000

N.B. Con queste viti, la lunghezza dell'attuatore aumenta.
Interpellare la SERVOMECH per la lunghezza esatta.

Attuatori lineari Serie CLA

ATTUATORI LINEARI A VITE TRAPEZIA Serie CLA con MOTORI C.A. TRIFASE
PRESTAZIONI con: Fattore di Intermittenza $F_i = 30\%$ su 10 min. a 25 °C ambiente

VELOCITA' LINEARE [mm/s]	CARICO DINAMICO [N]	RAPPORTO	MOTORE: POTENZA [kW] — N° POLI VELOCITA' [giri/min]	INDICE DI IRREVERSIBILITA' STATICA
CLA 30				
46	2500 ¹⁾	RV1	0.25 kW 2 poli 2800	0.25
23	5200 ¹⁾	RN2	0.25 kW 2 poli 2800	0.28
15	6700 ¹⁾	RL2	0.25 kW 2 poli 2800	0.22
11	8500 ¹⁾	RXL2	0.25 kW 2 poli 2800	0.18
7.5	9700 ¹⁾	RL1	0.25 kW 2 poli 2800	0.16
5.5	10000 ²⁾	RXL1	0.25 kW 2 poli 2800	0.13
4	10000 ²⁾	RL1	0.18 kW 4 poli 1400	0.16
2.7	10000 ²⁾	RXL1	0.18 kW 4 poli 1400	0.13
CLA 40				
46	5400 ¹⁾	RV1	0.55 kW 2 poli 2800	0.26
23	10500 ¹⁾	RN2	0.55 kW 2 poli 2800	0.25
18	12000 ²⁾	RL2	0.55 kW 2 poli 2800	0.24
11	12000 ²⁾	RN1	0.55 kW 2 poli 2800	0.18
8.5	12000 ²⁾	RXL2	0.55 kW 2 poli 2800	0.17
5.5	12000 ²⁾	RN1	0.37 kW 4 poli 1400	0.18
4.5	12000 ²⁾	RL1	0.37 kW 4 poli 1400	0.17
2.1	12000 ²⁾	RXL1	0.37 kW 4 poli 1400	0.08
CLA 50				
56	9300 ¹⁾	RV1	1.1 kW 2 poli 2800	0.24
28	17900 ¹⁾	RN2	1.1 kW 2 poli 2800	0.23
22	20800 ¹⁾	RL2	1.1 kW 2 poli 2800	0.22
14	25000 ²⁾	RN1	1.1 kW 2 poli 2800	0.16
11	25000 ²⁾	RL1	1.1 kW 2 poli 2800	0.15
7	25000 ²⁾	RN1	0.75 kW 4 poli 1400	0.16
5.5	25000 ²⁾	RL1	0.75 kW 4 poli 1400	0.15
2.5	25000 ²⁾	RXL1	0.37 kW 4 poli 1400	0.08

ATTUATORI LINEARI A VITE TRAPEZIA Serie CLA con MOTORI C.A. MONOFASE
PRESTAZIONI con: Fattore di Intermittenza $F_i = 30\%$ su 10 min. a 25 °C ambiente

VELOCITA' LINEARE [mm/s]	CARICO DINAMICO [N]	RAPPORTO	MOTORE: POTENZA [kW] — N° POLI VELOCITA' [giri/min]	INDICE DI IRREVERSIBILITA' STATICA
CLA 30				
46	2350 ¹⁾	RV1	0.25 kW 2 poli 2800	0.25
23	4800 ¹⁾	RN2	0.25 kW 2 poli 2800	0.28
15	6300 ¹⁾	RL2	0.25 kW 2 poli 2800	0.22
11	8000 ¹⁾	RXL2	0.25 kW 2 poli 2800	0.18
7.5	9200 ¹⁾	RL1	0.25 kW 2 poli 2800	0.16
5.5	10000 ²⁾	RXL1	0.25 kW 2 poli 2800	0.13
4	10000 ²⁾	RL1	0.18 kW 4 poli 1400	0.16
2.7	10000 ²⁾	RXL1	0.18 kW 4 poli 1400	0.13
CLA 40				
46	5400 ¹⁾	RV1	0.55 kW 2 poli 2800	0.26
23	10000 ¹⁾	RN2	0.55 kW 2 poli 2800	0.25
18	12000 ²⁾	RL2	0.55 kW 2 poli 2800	0.24
11	12000 ²⁾	RN1	0.55 kW 2 poli 2800	0.18
8.5	12000 ²⁾	RXL2	0.55 kW 2 poli 2800	0.12
5.5	12000 ²⁾	RN1	0.37 kW 4 poli 1400	0.18
4.5	12000 ²⁾	RL1	0.37 kW 4 poli 1400	0.17
2.1	12000 ²⁾	RXL1	0.37 kW 4 poli 1400	0.08

Attuatori lineari Serie CLB

ATTUATORI LINEARI CON VITE A SFERE Serie CLB con MOTORI C.A. TRIFASE
PRESTAZIONI con: Fattore di Intermittenza $F_i = 100\%$ a 25 °C temperatura ambiente

VELOCITA' LINEARE [mm/s]	CARICO DINAMICO [N]	RAPPORTO	MOTORE: POTENZA [kW] – N° POLI VELOCITA' [giri/min]	INDICE DI IRREVERSIBILITA' STATICA
CLB 30				
60	3300 ¹⁾	RV1	0.25 kW 2 poli 2800	0.56
30	4350 ²⁾	RV1	0.18 kW 4 poli 1400	0.56
15	5500 ²⁾	RN1	0.25 kW 2 poli 2800	0.43
10	6300 ²⁾	RL1	0.25 kW 2 poli 2800	0.34
7	7000 ²⁾	RN1	0.18 kW 4 poli 1400	0.43
5	7900 ²⁾	RL1	0.18 kW 4 poli 1400	0.34
3.5	9000 ^{2) 3)}	RXL1	0.18 kW 4 poli 1400	0.30
CLB 40				
56	5400 ²⁾	RV1	0.55 kW 2 poli 2800	0.56
28	6800 ²⁾	RV1	0.37 kW 4 poli 1400	0.56
14	8600 ²⁾	RN1	0.55 kW 2 poli 2800	0.38
11	9250 ²⁾	RL1	0.55 kW 2 poli 2800	0.36
7	10800 ²⁾	RN1	0.37 kW 4 poli 1400	0.38
5.5	11600 ²⁾	RL1	0.37 kW 4 poli 1400	0.36
2.5	12000 ³⁾	RXL1	0.37 kW 4 poli 1400	0.20
CLB 50				
47	11800 ¹⁾	RV1	0.75 kW 4 poli 1400	0.56
23	20500 ²⁾	RN1	1.1 kW 2 poli 2800	0.38
19	22000 ²⁾	RL1	1.1 kW 2 poli 2800	0.36
12	25000 ³⁾	RN1	0.75 kW 4 poli 1400	0.38
9.3	25000 ³⁾	RL1	0.37 kW 4 poli 1400	0.36
4.2	25000 ³⁾	RXL1	0.37 kW 4 poli 1400	0.20

1) valore limitato dalla potenza del motore elettrico; durata $L_{10h} > 1000$ ore (vedere diagrammi su pag. 34 ... 35)
 Il rendimento dinamico totale (η) dell'attuatore Serie CLB, utilizzato per determinare il CARICO DINAMICO dell'attuatore stesso, è stato calcolato come segue:

$$\eta = \eta_1 \times \eta_2 \times \eta_3$$

dove:

η_1 – rendimento dinamico della coppia vite senza fine - corona elicoidale, calcolato secondo BS 721 : Part 2 : 1983

$\eta_2 = 0.9$ – rendimento dinamico della coppia vite - madrevite a sfere

$\eta_3 = 0.9$ – rendimento dei cuscinetti e degli elementi di tenuta

- 2) valore relativo ad una durata della vite a sfere di $L_{10h} = 1000$ ore, con carico costante, in assenza di urti o vibrazioni; per durata differente, riferirsi ai grafici a pag. 34 ... 35
- 3) valore limite della capacità di carico dinamico dell'attuatore lineare (vedere pag. 105)

Note per le tabelle a pag. 106 (attuatori lineari Serie CLA):

1) valore limitato dalla potenza del motore elettrico

Il rendimento dinamico totale (η) dell'attuatore Serie CLA, utilizzato per determinare il CARICO DINAMICO dell'attuatore stesso, è stato calcolato come segue:

$$\eta = \eta_1 \times \eta_2 \times \eta_3$$

dove:

η_1 – rendimento dinamico della coppia vite senza fine - corona elicoidale, calcolato secondo BS 721 : Part 2 : 1983

η_2 – rendimento dinamico della coppia vite trapezia - madrevite in bronzo (calcolato in funzione della velocità)

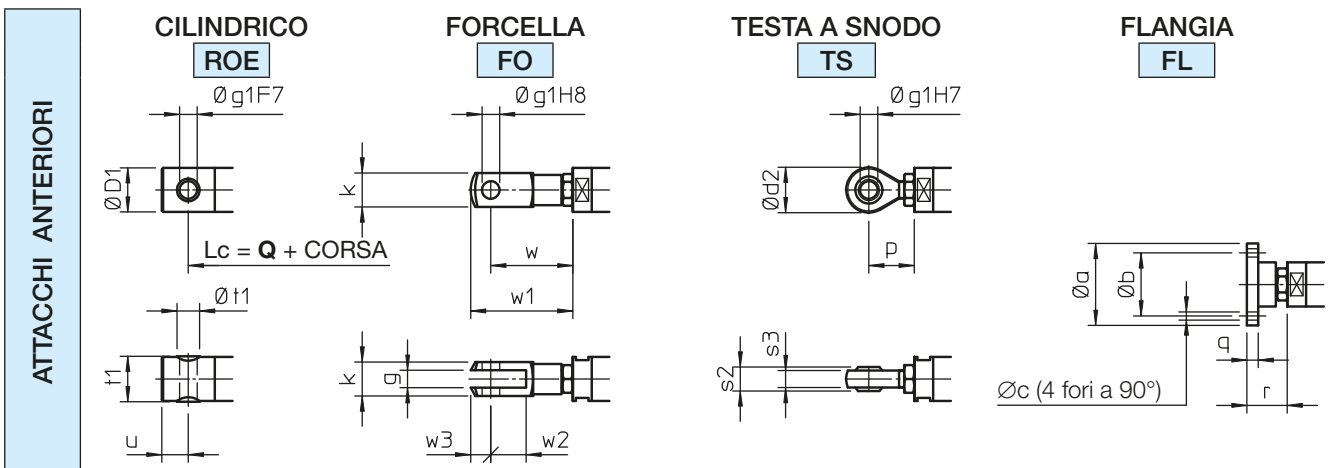
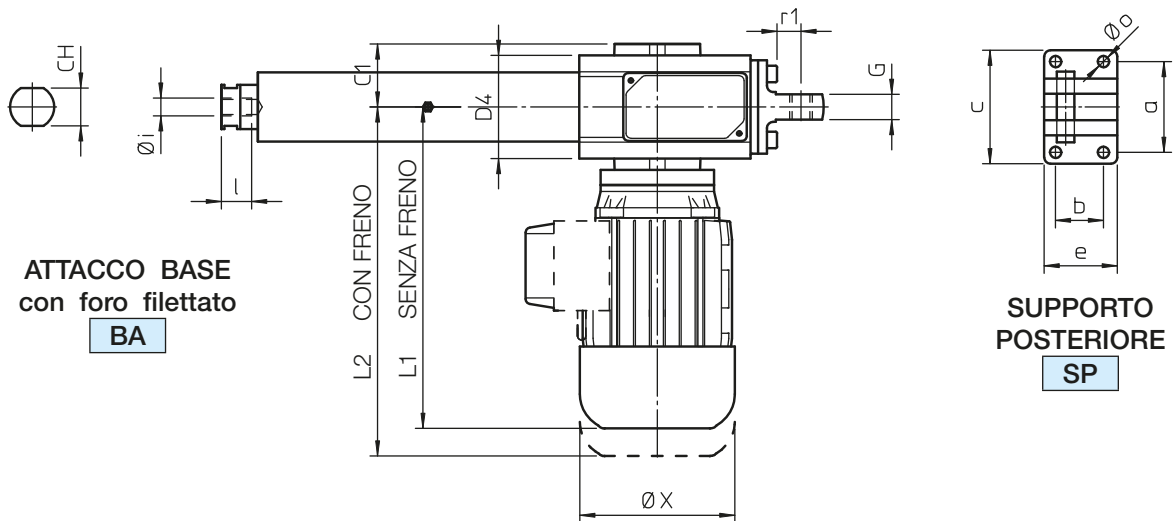
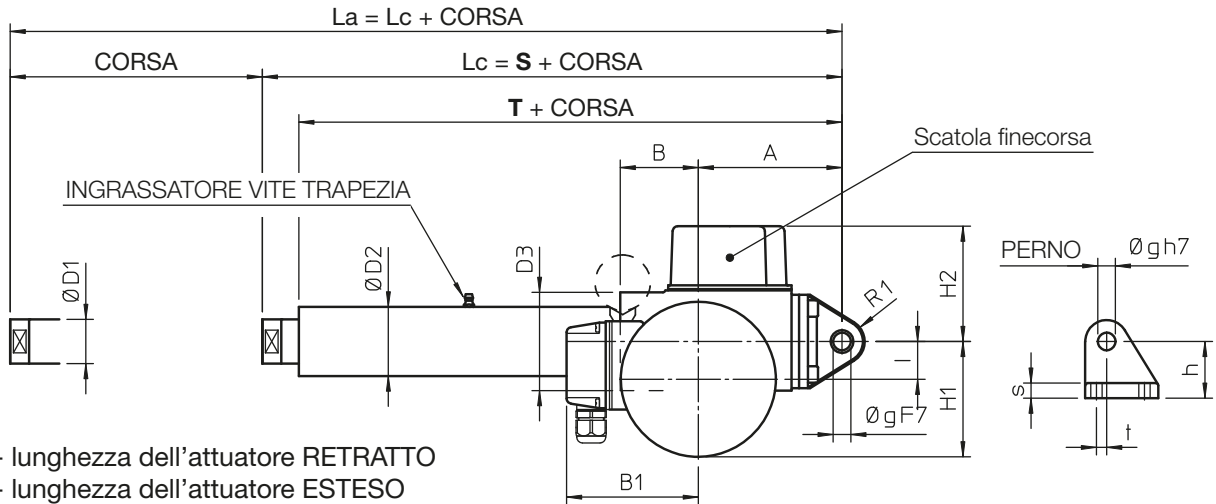
$\eta_3 = 0.9$ – rendimento dei cuscinetti e degli elementi di tenuta

2) valore limite della capacità di carico dinamico dell'attuatore lineare (vedere pag. 104)

Attuatori lineari Serie CLA

3.4 DIMENSIONI D'INGOMBRO

ATTUATORI LINEARI A VITE TRAPEZIA Serie CLA 30 – 40
MOTORE C. A. Trifase o Monofase



Attuatori lineari Serie CLA

3.4 DIMENSIONI D'INGOMBRO

ATTUATORI LINEARI A VITE TRAPEZIA Serie CLA 30 — 40 MOTORE C. A. Trifase o Monofase

	CODICE CORSA	C...	S	T	Q
CLA 30	CORSA [mm] = CODICE CORSA	...	260	231	266
CLA 40		...	304	266	316

ATTUATORE con FC in esecuzione STANDARD	Corsa MAX. [mm]
CLA 30 R_1	500
CLA 30 R_2	800
CLA 40 R_1	600
CLA 40 R_2	800

NOTE: A richiesta, disponibile corsa maggiore.

Per corse superiori a 800 mm, per evitare gioco radiale, è necessario un incremento della lunghezza guidata tra tubo di spinta e tubo di protezione. Considerare le quote **S**, **T** e **Q** aumentate di 200 mm per corsa max. fino a 1500 mm.

	A	B	B1	C1	CH	∅ D1	∅ D2	D3	D4	G	H1	H2	I	L1	L2
CLA 30	114	62	115	54	30	35	55	78	82	20	92	92	30	255	291
CLA 40	128.5	78	124	61	36	40	60	92	103	24	111	99	40	284	373

	R1	∅ X	a	b	c	e	∅ g	h	∅ i	l	∅ o	r1	s	t
CLA 30	18	123	72	38	90	58	14	45	M14x2	24	9	20	12	8
CLA 40	28	150	85	55	110	81	20	58	M20x1.5	27	11	32	15	15

Dimensioni ATTACCHI ANTERIORI

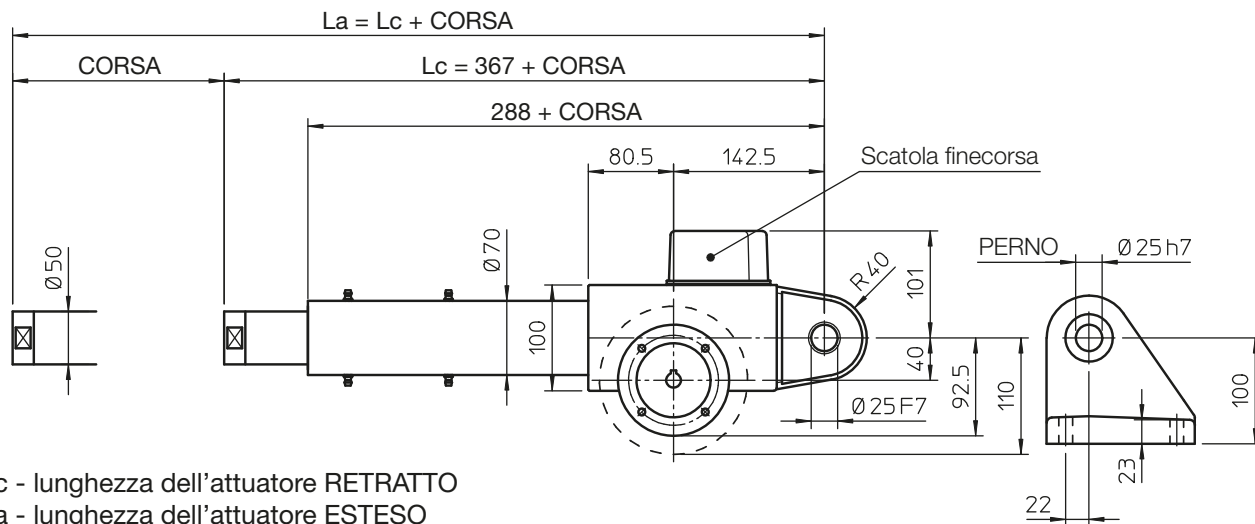
	∅ a	∅ b	∅ c	∅ D1	∅ d2	g	∅ g1	k	p	p1
CLA 30	65	50	6.5	35	36	14	14	27	36	54
CLA 40	80	60	8.5	40	50	20	20	40	53	78

	q	r	s2	s3	t1	∅ t1	u	w	w1	w2	w3
CLA 30	9	32	19	14	36	18	21	65	81	28	16
CLA 40	10	42	25	18	42	25	27	90	115	40	25

Attuatori lineari Serie CLA

3.4 DIMENSIONI D'INGOMBRO

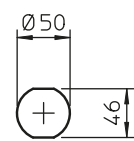
ATTUATORE LINEARE A VITE TRAPEZIA CLA 50 MOTORE C. A. Trifase



Lc - lunghezza dell'attuatore RETRATTO
La - lunghezza dell'attuatore ESTESO

INGRASSATORI
BOCCOLA DI GUIDA

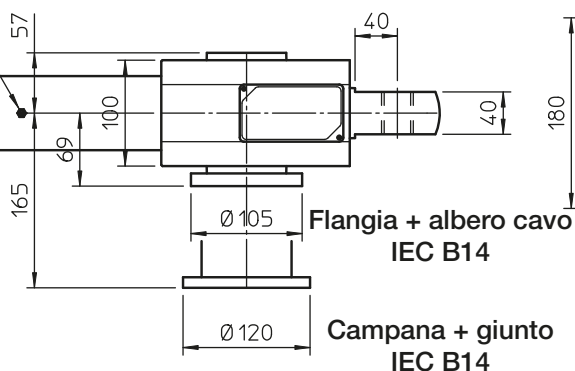
INGRASSATORI VITE TRAPEZIA



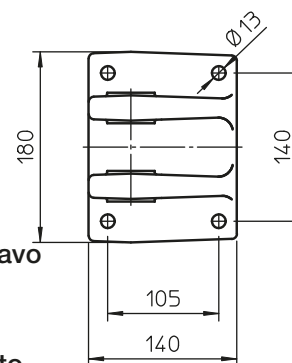
M30x2
48

ATTACCO BASE
con foro filettato

BA



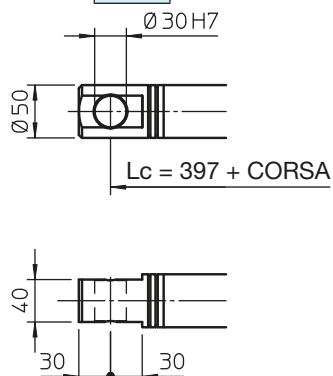
SUPPORTO
POSTERIORE
SP



ATTACCHI ANTERIORI

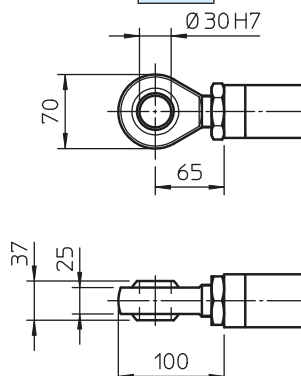
TERMINALE FORATO

TF



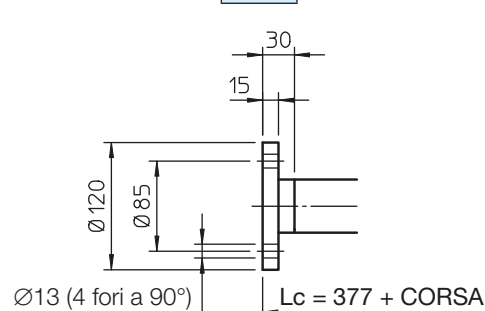
TESTA A SNODO

TS



FLANGIA

FL

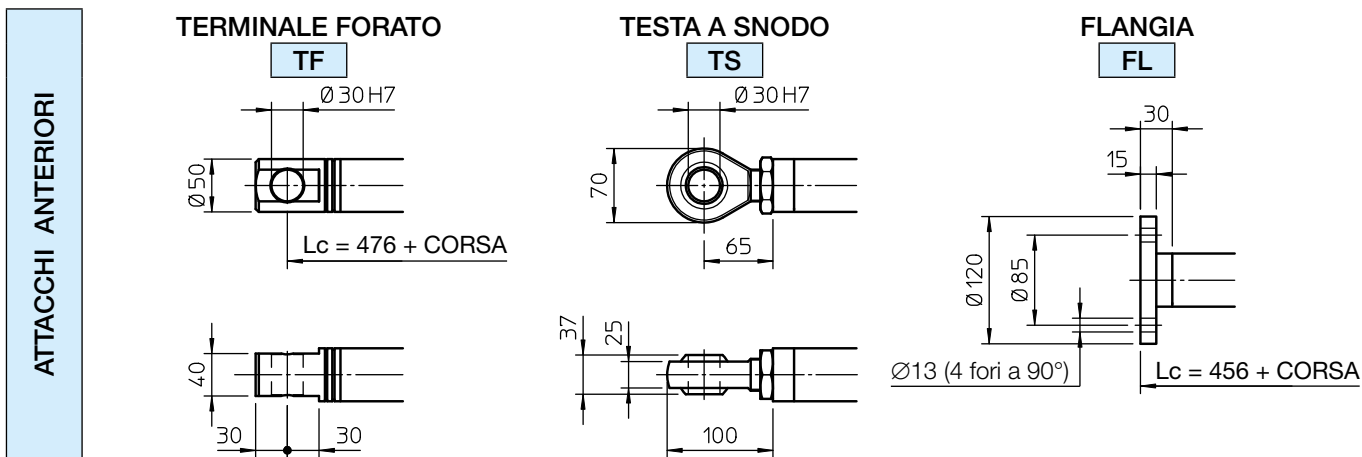
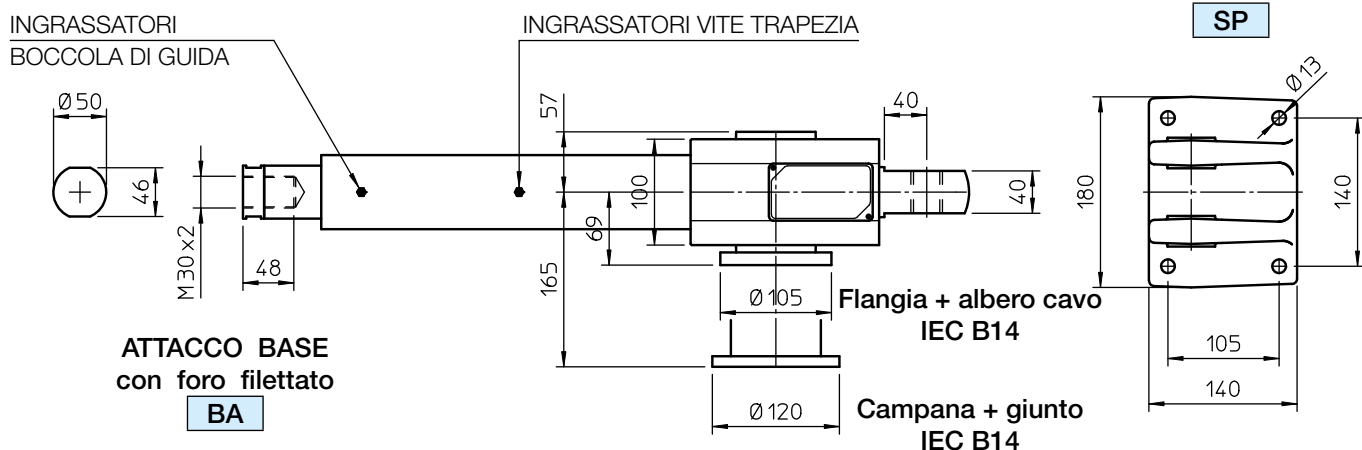
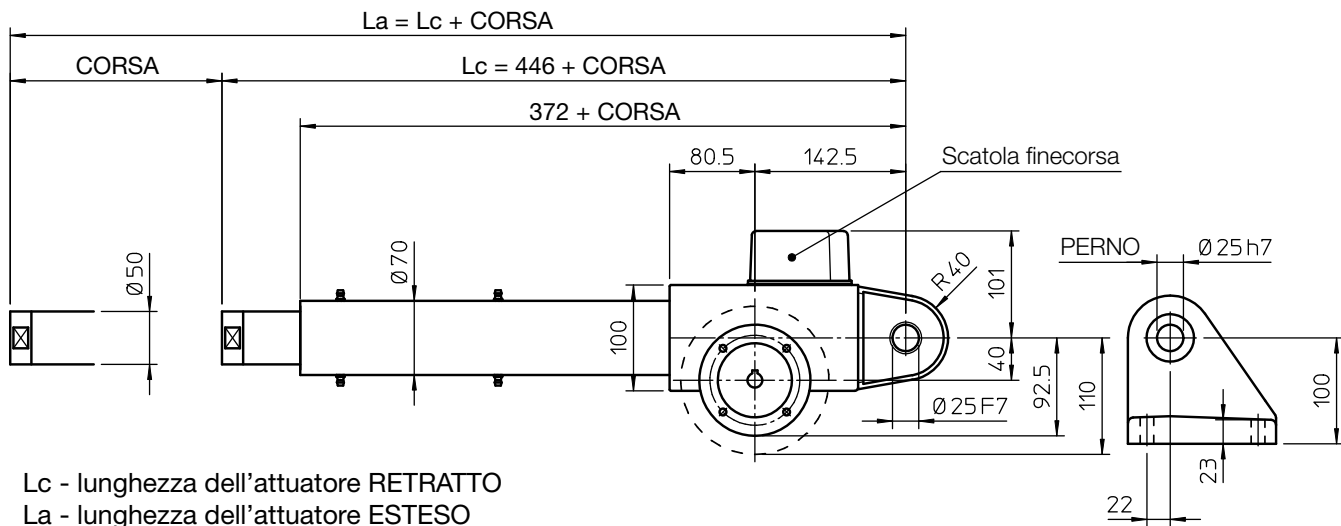


NOTE: Per corse superiori a 800 mm, per evitare gioco radiale, è necessario un incremento della lunghezza guidata tra tubo di spinta e tubo di protezione. Considerare la lunghezza del tubo e le quote **Lc** e **La** aumentate di 200 mm per corsa max. fino a 1500 mm.

Attuatori lineari Serie CLB

3.4 DIMENSIONI D'INGOMBRO

ATTUATORE LINEARE CON VITE A SFERE CLB 50 MOTORE C. A. Trifase

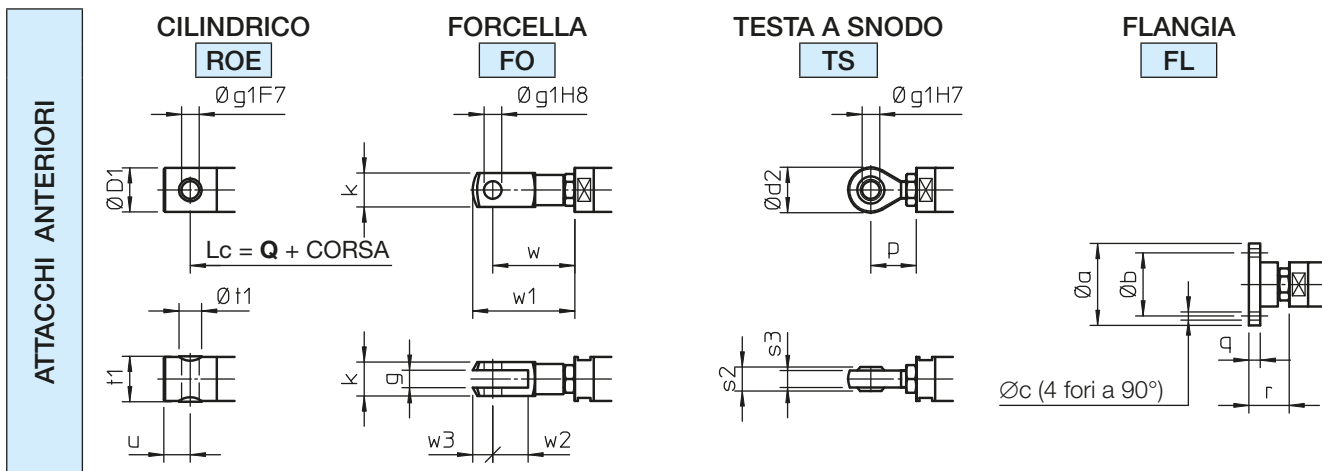
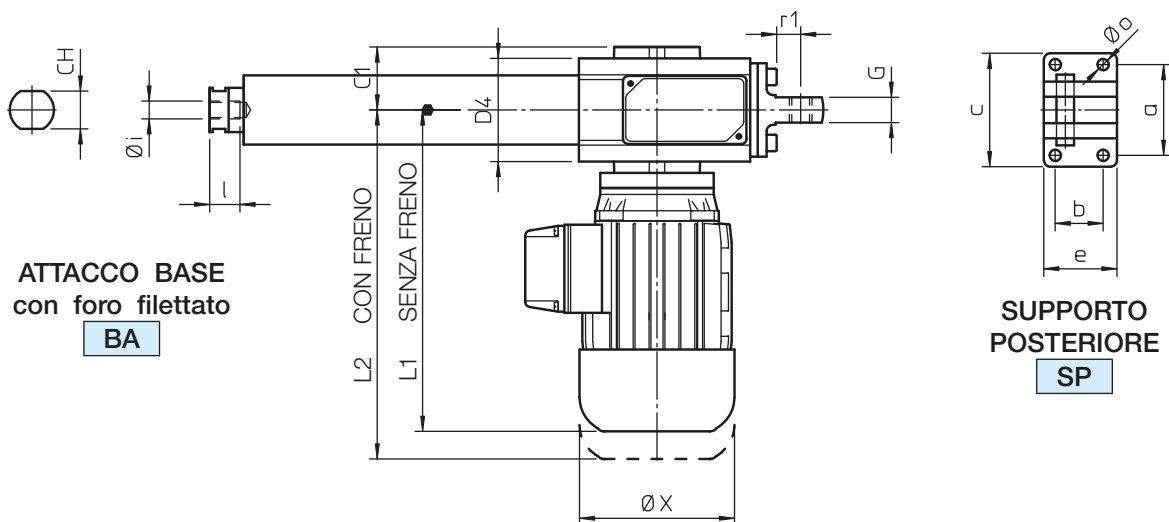
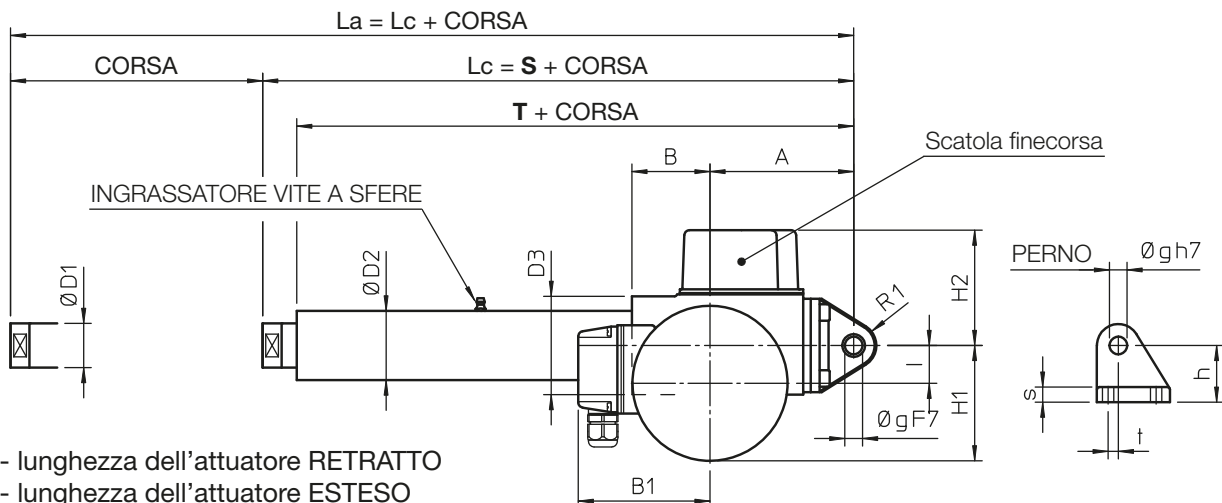


NOTE: Per corse superiori a 800 mm, per evitare gioco radiale, è necessario un incremento della lunghezza guidata tra tubo di spinta e tubo di protezione. Considerare la lunghezza del tubo e le quote **Lc** e **La** aumentate di 200 mm per corsa max. fino a 1500 mm.

Attuatori lineari Serie CLB

3.4 DIMENSIONI D'INGOMBRO

ATTUATORI LINEARI CON VITE A SFERE Serie CLB 30 — 40
MOTORE C. A. Trifase



Attuatori lineari Serie CLB

3.4 DIMENSIONI D'INGOMBRO

ATTUATORI LINEARI CON VITE A SFERE Serie CLB 30 – 40 MOTORE C. A. Trifase

	CODICE CORSA	C...	S	T	Q
CLB 30	CORSA [mm] = CODICE CORSA	...	269	242	275
CLB 40			313	278	325

ATTUATORE con FC in esecuzione STANDARD	Corsa MAX. [mm]
CLB 30	600
CLB 40	800

NOTE: A richiesta, disponibile corsa maggiore.

Per corse superiori a 800 mm, per evitare gioco radiale, è necessario un incremento della lunghezza guidata tra tubo di spinta e tubo di protezione. Considerare le quote **S**, **T** e **Q** aumentate di 200 mm per corsa max. fino a 1500 mm.

	A	B	B1	C1	CH	∅ D1	∅ D2	D3	D4	G	H1	H2	I	L1	L2
CLB 30	114	62	115	54	30	35	55	78	82	20	92	92	30	255	291
CLB 40	128.5	78	124	61	36	40	60	92	103	24	111	99	40	284	373

	R1	∅ X	a	b	c	e	∅ g	h	∅ i	l	∅ o	r1	s	t
CLB 30	18	123	72	38	90	58	14	45	M14x2	24	9	20	12	8
CLB 40	28	150	85	55	110	81	20	58	M20x1.5	27	11	32	15	15

Dimensioni ATTACCHI ANTERIORI

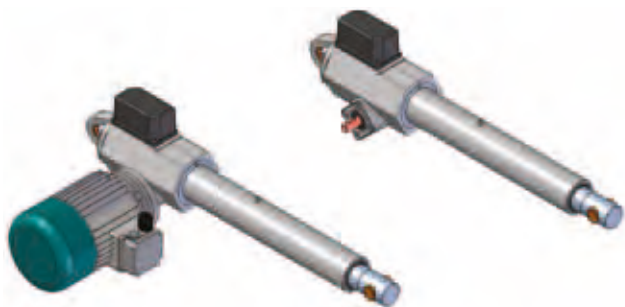
	∅ a	∅ b	∅ c	∅ D1	∅ d2	g	∅ g1	k	p	p1
CLB 30	65	50	6.5	35	36	14	14	27	36	54
CLB 40	80	60	8.5	40	50	20	20	40	53	78

	q	r	s2	s3	t1	∅ t1	u	w	w1	w2	w3
CLB 30	9	32	19	14	36	18	21	65	81	28	16
CLB 40	10	42	25	18	42	25	27	90	115	40	25

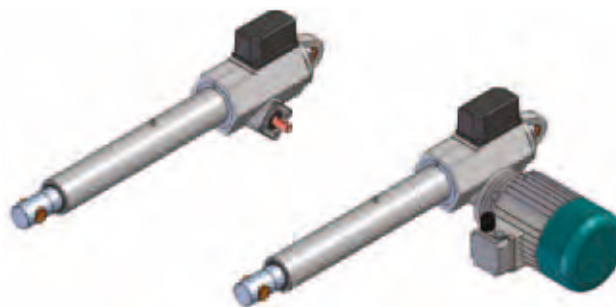
Attuatori lineari Serie CLA e Serie CLB

3.5 OPZIONI E ACCESSORI

LATO DI MONTAGGIO MOTORE - LATO DI ENTRATA PRINCIPALE DEL MOTO

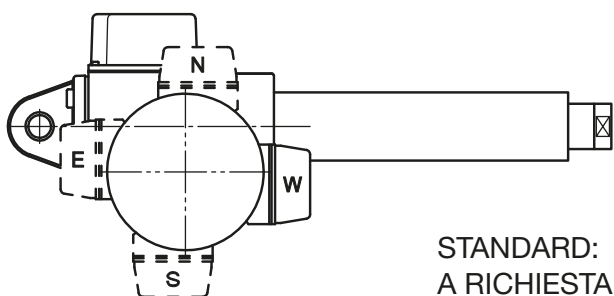


A RICHIESTA: lato SINISTRO
Codice: LH

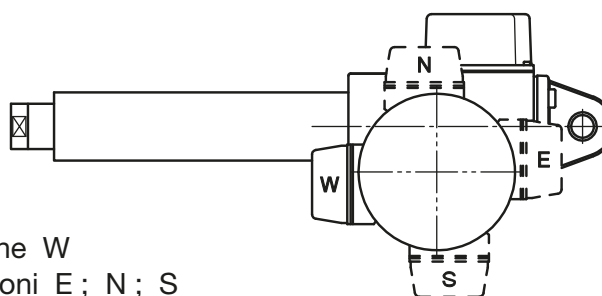


STANDARD: lato DESTRO
Codice: RH

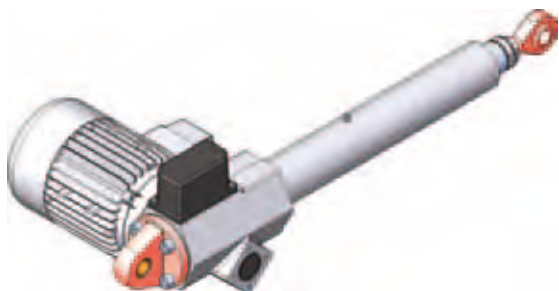
POSIZIONE DELLA MORSETTIERA DEL MOTORE ELETTRICO



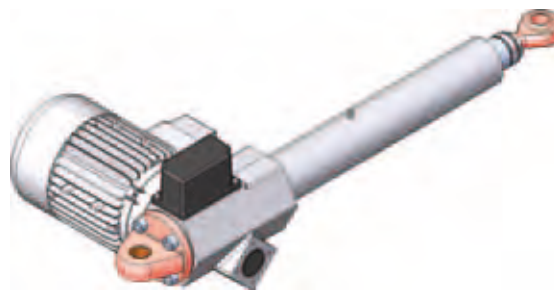
STANDARD: posizione W
A RICHIESTA: posizioni E ; N ; S



ORIENTAMENTO DEGLI ATTACCHI, POSTERIORE E ANTERIORE, DELL'ATTUATORE

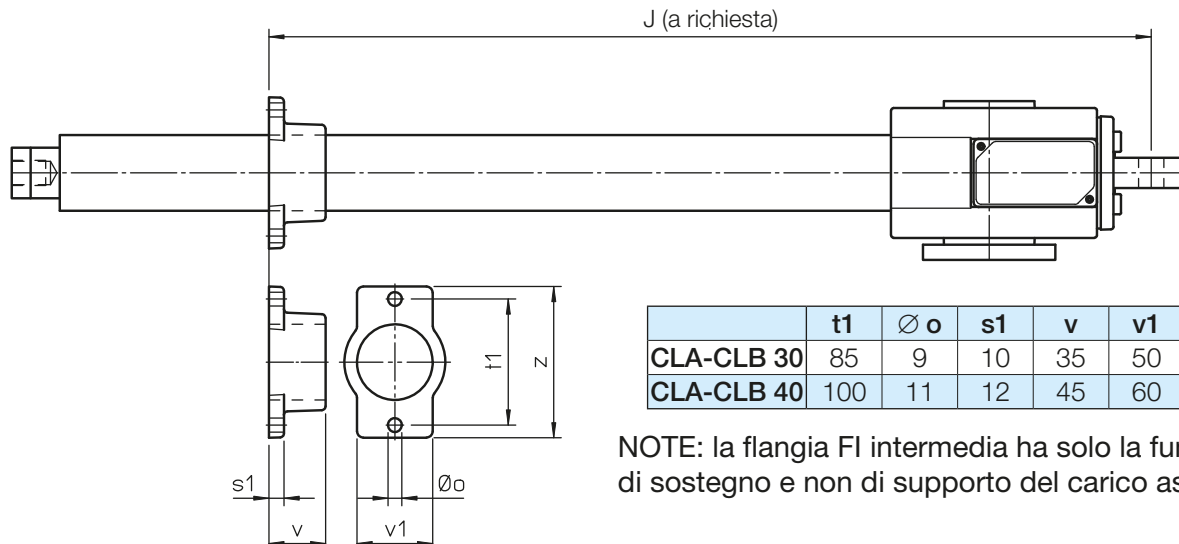


STANDARD



A RICHIESTA: attacchi ruotati di 90°
Codice: RPT 90°
N. B.: NON disponibile per grandezza 50

FLANGIA INTERMEDIA DI SOSTEGNO Codice FI

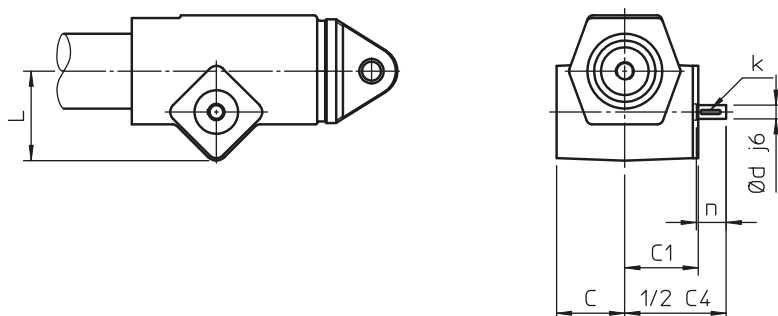


Attuatori lineari Serie CLA e Serie CLB

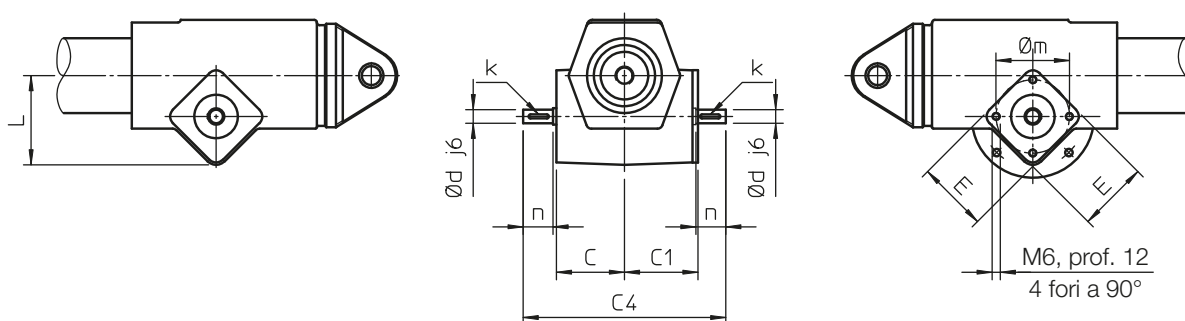
3.5 OPZIONI

ENTRATA dell'ATTUATORE - grandezza 30 - 40 - 50

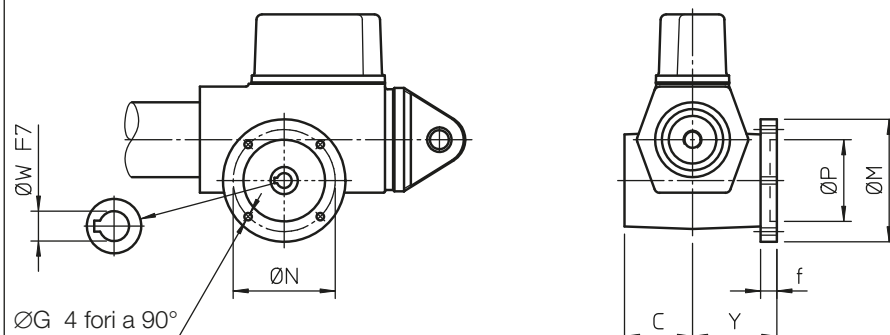
Singolo albero di entrata Codice: Vers.1



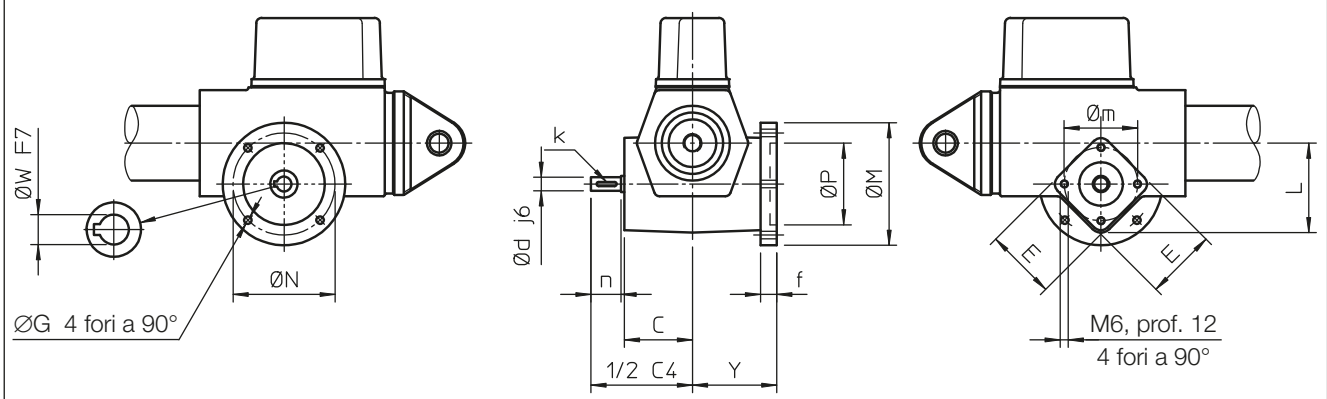
Doppio albero di entrata Codice: Vers.2



Attacco per motore elettrico IEC _ B14 (flangia ed albero cavo) Codice: Vers.3



Attacco per motore elettrico IEC _ B14 (flangia ed albero cavo) e secondo albero Codice: Vers.4



	C	C1	C4	E	L	k	Y	Ø d	Ø m	n	Motore IEC	Ø G	Ø M	Ø N	Ø P	Ø W	f
CLA-CLB 30	50	54	149	52	66	3x3x15	62	10	54	22	63 B14	5.5	90	75	60	11	12
CLA-CLB 40	57	61	179	53	80	5x5x20	69	14	54	30	71 B14	6.5	105	85	70	14	12
CLA-CLB 50	57	61	179	53	80	5x5x20	69	14	54	30	71 B14	6.5	105	85	70	14	12

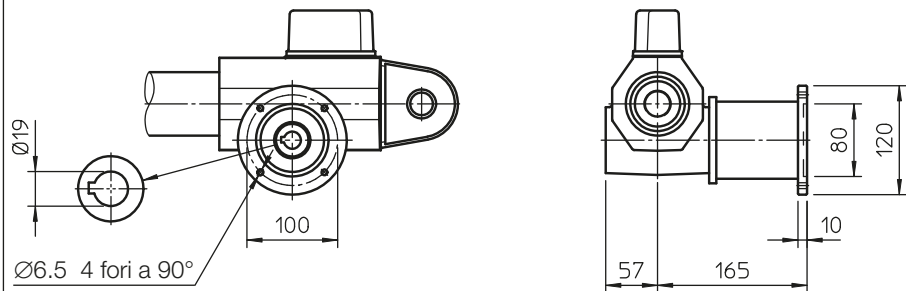
Attuatori lineari Serie CLA e Serie CLB

3.5 OPZIONI

ENTRATA dell'ATTUATORE - grandezza 50

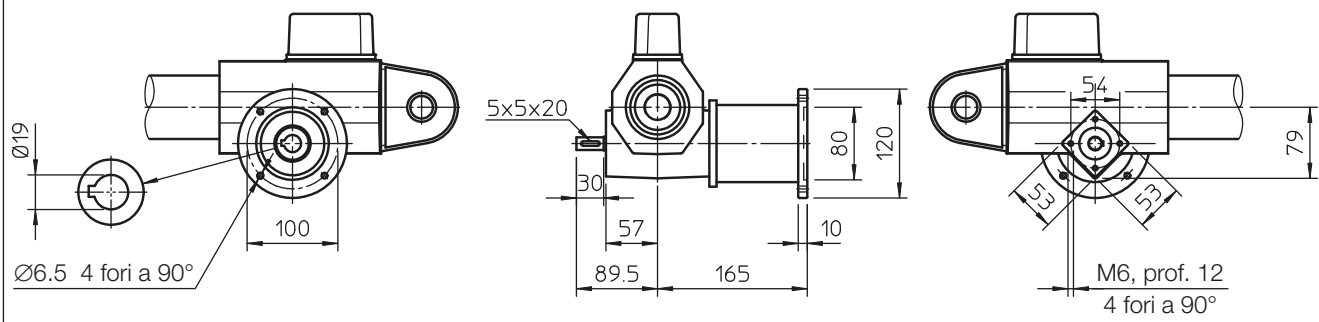
CLA-CLB 50: attacco per motore elettrico IEC _ B14 (campana e giunto)

Codice: **Vers.5**



CLA-CLB 50: attacco per motore elettrico IEC _ B14 (campana e giunto) e secondo albero

Codice: **Vers.6**

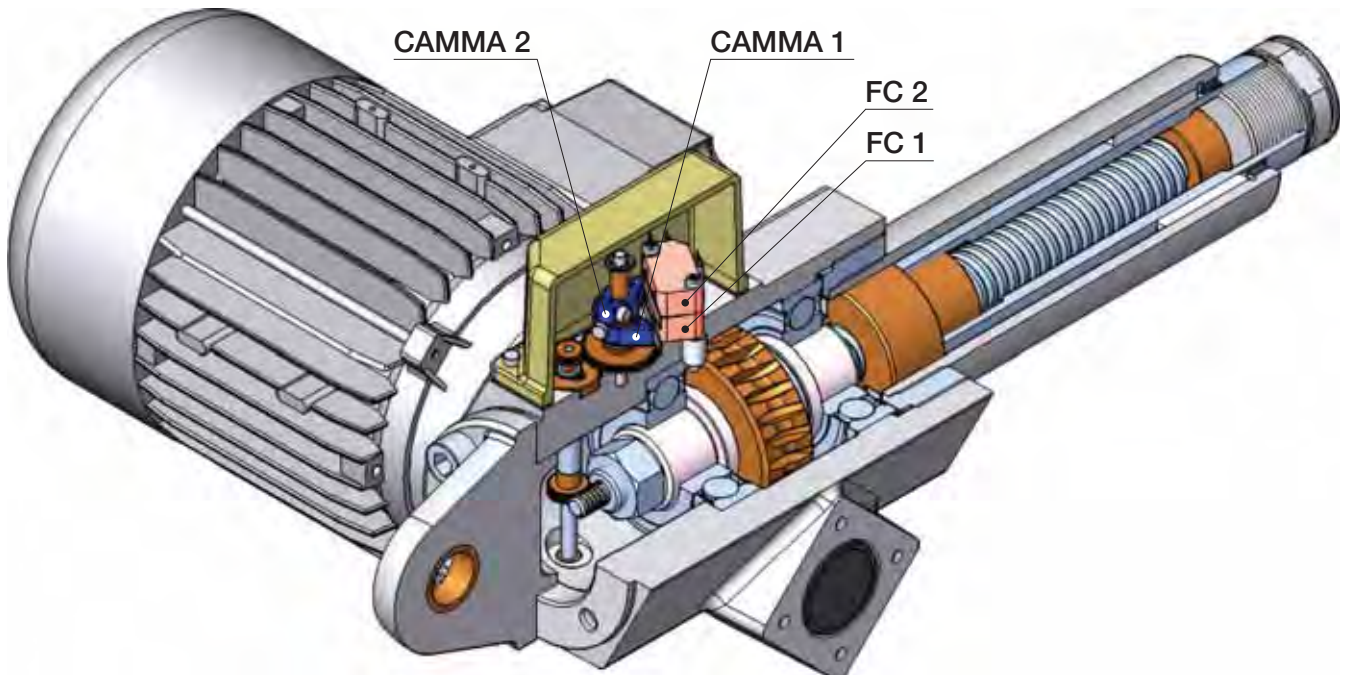


3

Attuatori lineari Serie CLA e Serie CLB

3.5 ACCESSORI

FINECORSA ELETTRICI Codice FC

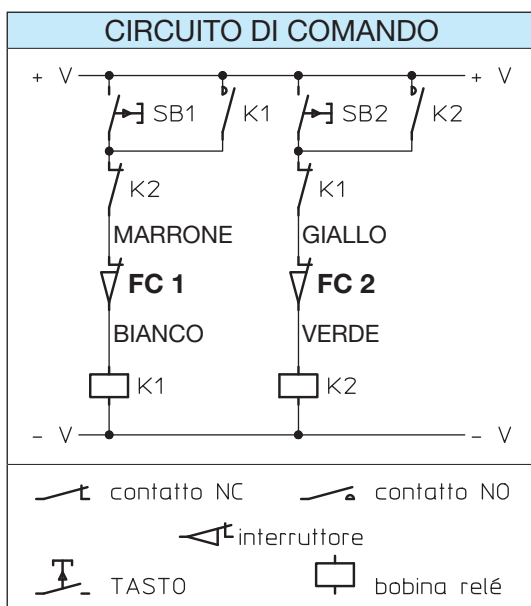


I FINECORSA ELETTRICI permettono di limitare la corsa di un attuatore evitando che superi le posizioni estreme (Lc o La) previste, raggiunga l'arresto meccanico e ne venga danneggiato.

I FINECORSA ELETTRICI sono costituiti da due interruttori elettrici con contatto normalmente chiuso, fissati alla carcassa dell'attuatore e azionati dalle relative camme, le quali vengono movimentate da una trasmissione ad ingranaggi che prende il moto dall'asse della vite trapezia o a sfere.

Il moto della vite trapezia (o della vite a sfere) viene trasmesso alle camme tramite due stadi di riduzione ad ingranaggi. Il primo stadio è costituito da una coppia a vite senza fine - ruota elicoidale, con rapporto di riduzione sempre uguale. Il secondo stadio è costituito da un ingranaggio cilindrico a denti diritti, il cui rapporto di riduzione varia in funzione della corsa massima dell'attuatore.

Per regolare la corsa effettiva dell'attuatore bisogna portare lo stelo nella posizione richiesta (ATTUATORE ESTESO oppure ATTUATORE RETRATTO) e registrare la posizione della relativa camma intorno al tubino di supporto, ruotandole e fissandole nella posizione necessaria. La **CAMMA 1** aziona l'interruttore **FC 1**, corrispondente alla posizione di arresto per l'ATTUATORE RETRATTO (Lc), mentre la **CAMMA 2** aziona l'interruttore **FC 2**, corrispondente alla posizione di arresto per l'ATTUATORE ESTESO (La).



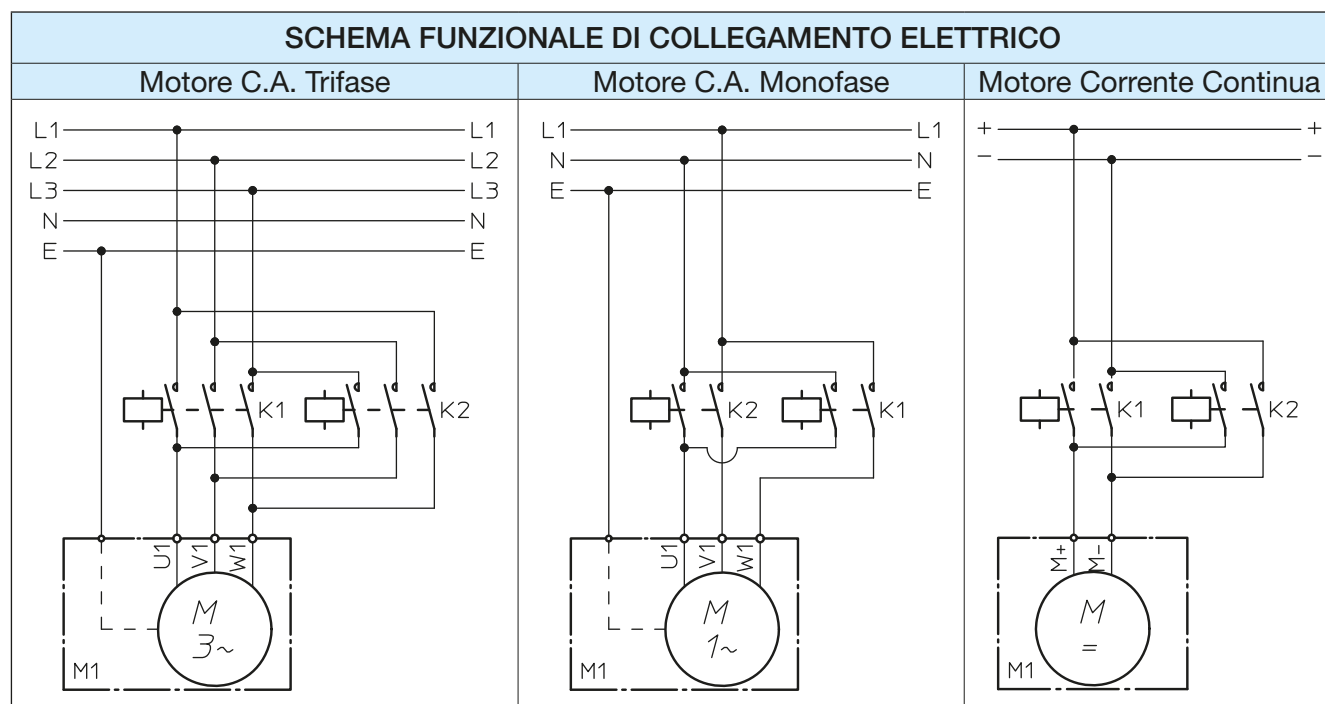
Tutto il gruppo - interruttori, camme e la trasmissione di azionamento delle camme - è contenuto dentro una scatola a tenuta.

E' indispensabile che i FINECORSA ELETTRICI siano collegati elettricamente come indicato nello schema di collegamento accanto, per poter garantire l'arresto del motore ed evitare danneggiamenti dell'attuatore e della apparecchiatura nella quale è installato.

I FINECORSA ELETTRICI vengono forniti già cablati con due cavi multipolari 2 x 0.75 mm² di lunghezza standard 1.5 m, a richiesta lunghezza maggiore. I colori dei conduttori sono indicati nello schema.

VALORI NOMINALI DEL CONTATTO			
Tensione	250 V c.a.	125 V c.a.	125 V c.c.
Corrente (carico resistivo)	16 A	16 A	0.6 A
Corrente (carico induttivo)	10 A	10 A	0.6 A

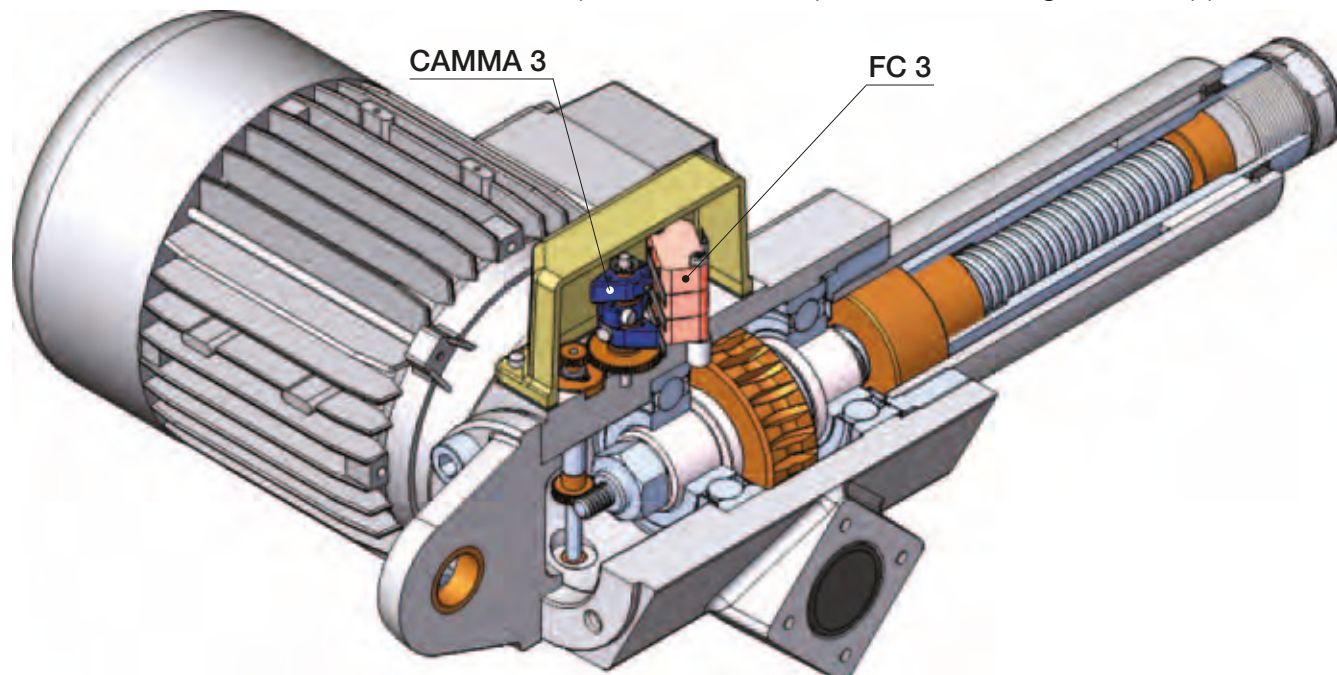
3.5 ACCESSORI



INTERRUTTORE PER UNA POSIZIONE INTERMEDIA Codice FC 3

Qualora necessario avere un segnale elettrico corrispondente ad una qualsiasi posizione intermedia dello stelo (tra Lc e La), oltre ai due interruttori **FC 1** e **FC 2**, viene fornito un ulteriore, terzo interruttore **FC 3** montato sopra i primi due e azionato dalla corrispondente **CAMMA 3**.

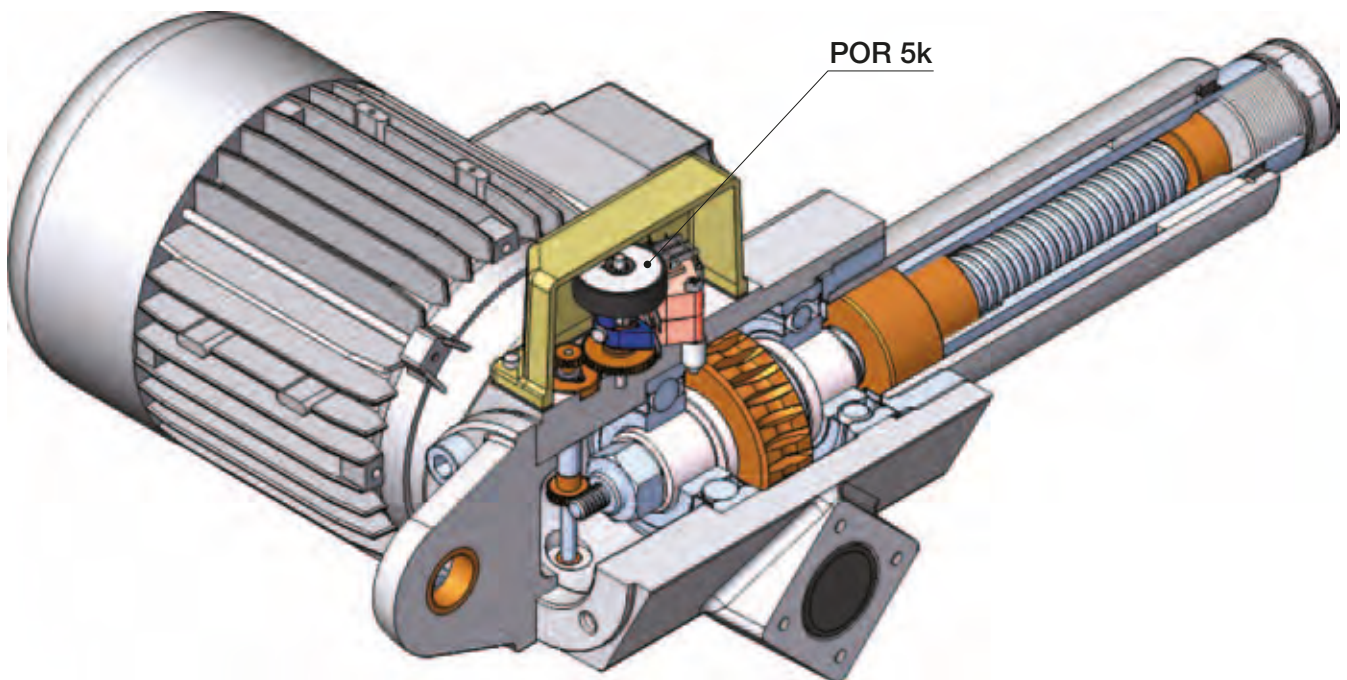
ATTENZIONE! La posizione dello stelo corrispondente all'intervento dell'interruttore **FC 3** durante la fase di uscita è differente dalla posizione dello stelo corrispondente all'intervento dell'interruttore **FC 3** durante la fase di entrata. Occorre controllare l'entità della differenza delle due posizioni, o con rilevamento diretto o richiedendo informazione alla SERVOMECH, per valutare la compatibilità con le esigenze dell'applicazione.



L'interruttore **FC 3** viene fornito con il contatto normalmente CHIUSO già cablato con un cavo multipolare $2 \times 0.75 \text{ mm}^2$ di lunghezza standard 1.5 m, a richiesta lunghezza maggiore. I colori dei conduttori sono BLU e MARRONE.

3.5 ACCESSORI

POTENZIOMETRO ROTATIVO Codice POR 5k



3

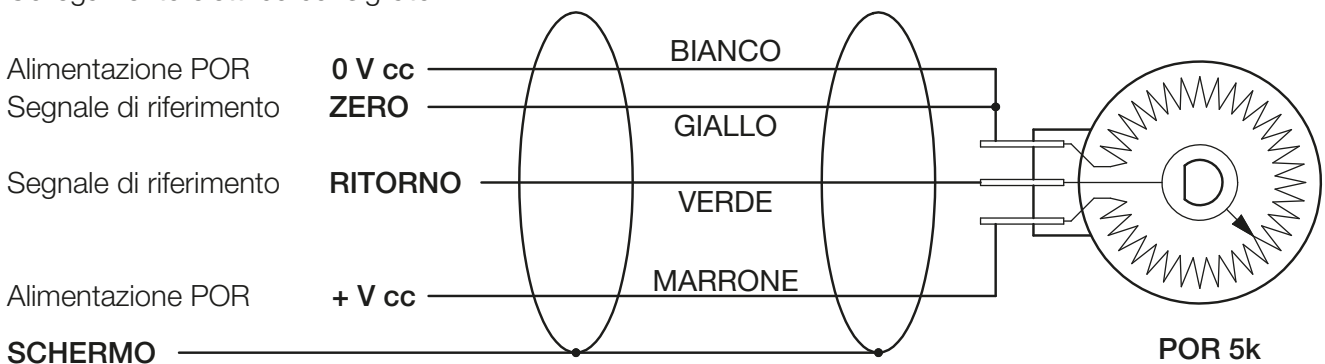
Il POTENZIOMETRO ROTATIVO è un trasduttore assoluto, il cui segnale in uscita è proporzionale alla distanza dalla posizione di riferimento (posizione "ZERO") alla posizione corrente dello stelo dell'attuatore. Il segnale in uscita del POTENZIOMETRO ROTATIVO è analogico.

Il POTENZIOMETRO ROTATIVO è montato sullo stesso albero che sorregge le camme di azionamento dei finecorsa e quindi viene azionato tramite la stessa trasmissione. Mentre la parte del potenziometro contenente la resistenza elettrica, in quanto collegata mediante un braccio di reazione alla struttura dell'attuatore, rimane immobile, l'altra parte con il cursore dentro, azionata dall'albero di trasmissione, ruota.

Caratteristiche elettriche del POTENZIOMETRO ROTATIVO **POR 5k**:

- tipo: singolo giro (340°)
- resistenza nominale: 5 k Ω
- tolleranza della resistenza: $\pm 20\%$
- linearità: $\pm 2\%$

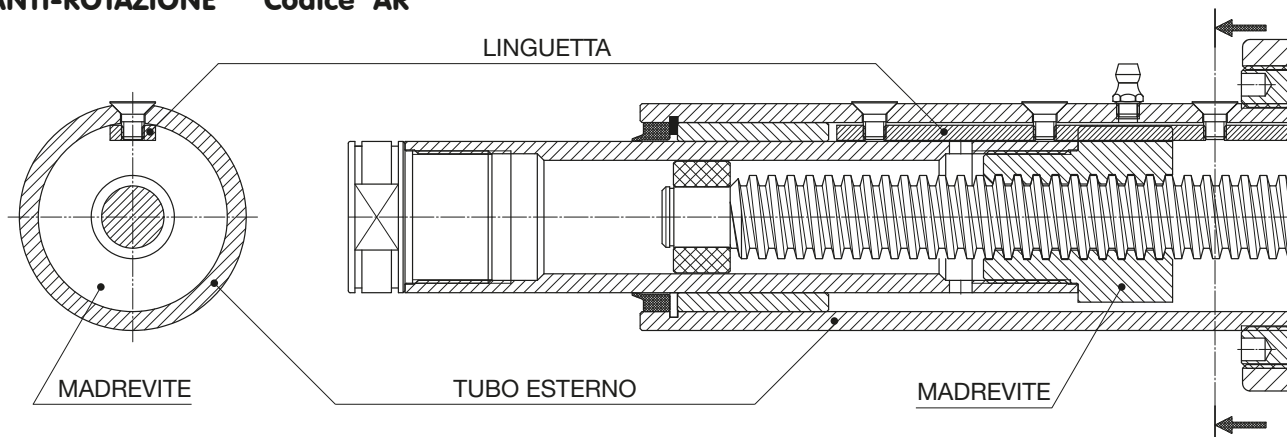
Collegamento elettrico consigliato:



Cavo multipolare 4 x 0.25 mm² + schermo, lunghezza 1.5 m

3.5 ACCESSORI

ANTI-ROTAZIONE Codice AR



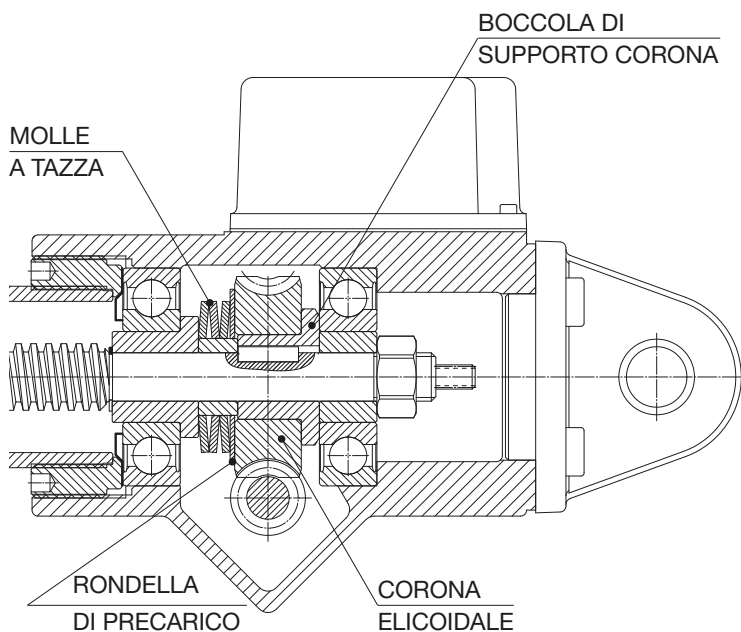
Per ottenere il moto lineare è necessario impedire il movimento di rotazione della madrevite e quindi del tubo di spinta ad essa collegato. In alcune applicazioni è la stessa struttura collegata al tubo di spinta che impedisce la rotazione e permette quindi il moto lineare.

In altri casi il carico applicato all'attuatore non può essere guidato e pertanto la rotazione non può essere evitata. In questi casi è necessario usare attuatori con dispositivo ANTI-ROTAZIONE interno. Il dispositivo ANTI-ROTAZIONE consente il movimento lineare senza alcuna reazione esterna sul tubo di spinta. E' disponibile a richiesta.

Il dispositivo ANTI-ROTAZIONE illustrato nella figura superiore è costituito da una linguetta di acciaio fissata e allineata lungo il tubo esterno. La madrevite in bronzo scorre sulla linguetta e muove lo stelo.

Il dispositivo ANTI-ROTAZIONE è disponibile solo per gli attuatori lineari a vite trapezoidale Serie CLA.

FRIZIONE DI SICUREZZA Codice FS



La FRIZIONE DI SICUREZZA è un dispositivo che protegge l'attuatore e l'apparecchiatura in cui è installato da sovraccarico dinamico durante la corsa e da un uso errato che può portare l'attuatore all'arresto meccanico. Questo dispositivo è un limitatore di coppia sulla corona del riduttore. Il limitatore di coppia viene tarato durante il montaggio. Il precarico è fisso e dipende, per ogni attuatore, dal rapporto di riduzione e dalle prestazioni, come riportato nelle TABELLE PRESTAZIONI in questo catalogo.

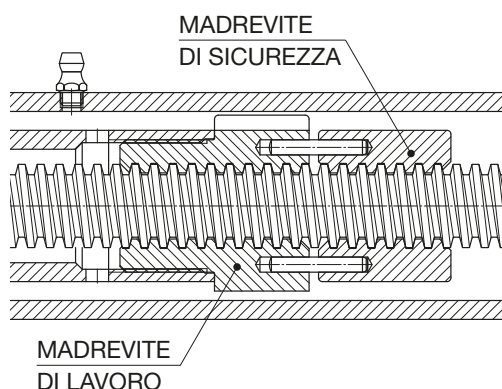
A richiesta, tramite l'ordine di acquisto, si può fissare un precarico differente per ottenere differenti prestazioni.

Se viene applicato un sovraccarico all'attuatore, la FRIZIONE DI SICUREZZA inizia a slittare e lo stelo si ferma mentre il motore rimane in rotazione.

Quando il sovraccarico decresce a un valore minore o uguale al carico nominale, la FRIZIONE DI SICUREZZA cessa di slittare e lo stelo riprende il moto. La FRIZIONE DI SICUREZZA non può essere utilizzata come limitatore di carico, ma può solo proteggere l'attuatore e l'apparecchiatura in cui è installato. Non usare la FRIZIONE DI SICUREZZA come controllo fine corsa! Se utilizzata frequentemente si usura velocemente, il precarico si riduce e di conseguenza decade il valore del carico di intervento.

3.5 ACCESSORI

MADREVITE DI SICUREZZA Codice MS

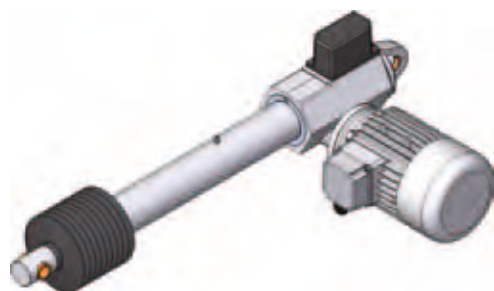


La MADREVITE DI SICUREZZA è una madrevite in bronzo ausiliaria, collegata alla madrevite di lavoro tramite due spine. La distanza tra le due madreviti è, per un attuatore nuovo, la metà del passo del profilo della filettatura trapezia. Se la madrevite di lavoro si usura fino ad un valore pari alla metà del passo o si rompe, la MADREVITE DI SICUREZZA sostiene il carico impedendone la caduta.

La MADREVITE DI SICUREZZA è unidirezionale. La sua posizione rispetto alla madrevite di lavoro dipende dalla direzione del carico. La MADREVITE DI SICUREZZA è disponibile per carico in spinta. Per applicazioni con carico in tiro è necessaria un'esecuzione speciale (contattare SERVOMECH).

La MADREVITE DI SICUREZZA è disponibile per tutti gli attuatori a vite trapezia (Serie CLA).

SOFFIETTO DI PROTEZIONE Codice B



Quando gli attuatori si trovano ad operare in condizioni ambientali particolari, con presenza di contaminanti che comunque possono danneggiare la guarnizione di tenuta fra tubo di protezione e stelo di spinta, può essere necessario l'utilizzo di protezioni elastiche a SOFFIETTO.

A richiesta, possono essere forniti soffietti di protezione anche per ambienti aggressivi particolari.

3.6 SPECIALI

Sono fornibili esecuzioni speciali degli attuatori di serie, adattate alle specifiche esigenze applicative.

A titolo di esempio si citano alcune possibilità:

- tubo di spinta in acciaio inox AISI 304
- tubo esterno in acciaio inox AISI 304
- lubrificanti per impiego in ambiente con alta o con bassa temperatura
- lubrificanti compatibili per impiego in apparecchiature alimentari
- elementi di tenuta al VITON o al silicone
- raschiatore sul tubo di spinta con secondo labbro in acciaio (raschiatori per ghiaccio)

L'esperienza e la competenza dei tecnici della SERVOMECH consentono di supportare ed aiutare i clienti nella definizione dell'allestimento dell'attuatore idoneo all'ambiente ed alle condizioni operative.

Attuatori lineari Serie CLA e Serie CLB

3.7 CODICE DI ORDINAZIONE

CLA	40	RL1	C300	FO	—	FC+FC3	Vers. 3	DX
1	2	3	4	5	6	7	8.A	8.B

SP ...	9
--------	---

Motore C.A. 3-fase 0.37 kW 4 poli 230/400 V 50 Hz IP 55 Isol. F	W
10.A	10.B

1	Serie dell'attuatore lineare CLA oppure CLB	
2	Grandezza dell'attuatore lineare 30, 40, 50	pag. 104 ... 105
3	Rapporto di trasmissione RV1, RN1, RL1, RXL1 RV2, RN2, RL2, RXL2	pag. 104 ... 105
4	Codice corsa (C...)	
5	Attacco anteriore BA - attacco base con foro cieco filettato ROE - attacco cilindrico forato FO - forcella TS - testa a snodo FL - flangia TF - terminale forato	pag. 108 ... 113
6	Orientamento degli attacchi, posteriore e anteriore, dell'attuatore STANDARD (senza codice) oppure RPT90°	pag. 114
7	FineCorsa, POTenziometro Rotativo FC - FineCorsa elettrici FC + FC3 - FineCorsa elettrici + interruttore per una posizione intermedia FC + POR 5k - FineCorsa elettrici + POTenziometro Rotativo 5 kOhm	pag. 117 pag. 118 pag. 119
8.A	Entrata dell'attuatore lineare Vers.1 - singolo albero di entrata Vers.2 - doppio albero di entrata Vers.3 - attacco per motore IEC (flangia ed albero cavo) Vers.4 - attacco per motore IEC (flangia ed albero cavo) + secondo albero Vers.5 - attacco per motore IEC (campana e giunto) Vers.6 - attacco per motore IEC (campana e giunto) + secondo albero	pag. 115 ... 116
8.B	Lato di montaggio motore (lato di entrata principale del moto) RH (standard) oppure LH	pag. 114
9	Accessori SP - Supporto Posteriore FI - Flangia Intermedia AR - AntiRotazione FS - Frizione di Sicurezza MS - Madrevite di Sicurezza per carico in spinta B - Soffietto	pag. 108 ... 113 pag. 114 pag. 120 pag. 120 pag. 121 pag. 121
10.A	Dati del motore	pag. 200 ... 201
10.B	Posizione della morsettiera del motore	pag. 114
11	Altre specifiche esempio: tubo di spinta in acciaio inossidabile AISI 303 esempio: lubrificazione per basse temperature	
12	Scheda MODULO DATI PER SELEZIONE compilata	pag. 123
13	Schizzo dell'applicazione	

APPLICAZIONE: _____

CORSA NECESSARIA: _____ mm

VELOCITA' LINEARE NECESSARIA: _____ mm/s _____ mm/min _____ m/min TEMPO PER COMPIERE UNA CORSA: _____ s

CARICO **STATICO**: IN TIRO: _____ N IN SPINTA: _____ N a CORSA _____ mm

CARICO **DINAMICO**: IN TIRO: _____ N IN SPINTA: _____ N a CORSA _____ mm

ATTUATORE SOGGETTO A VIBRAZIONI NON SOGGETTO A VIBRAZIONI

FUNZIONAMENTO: _____ cicli / ora _____ ore di funzionamento / giorno Note: _____

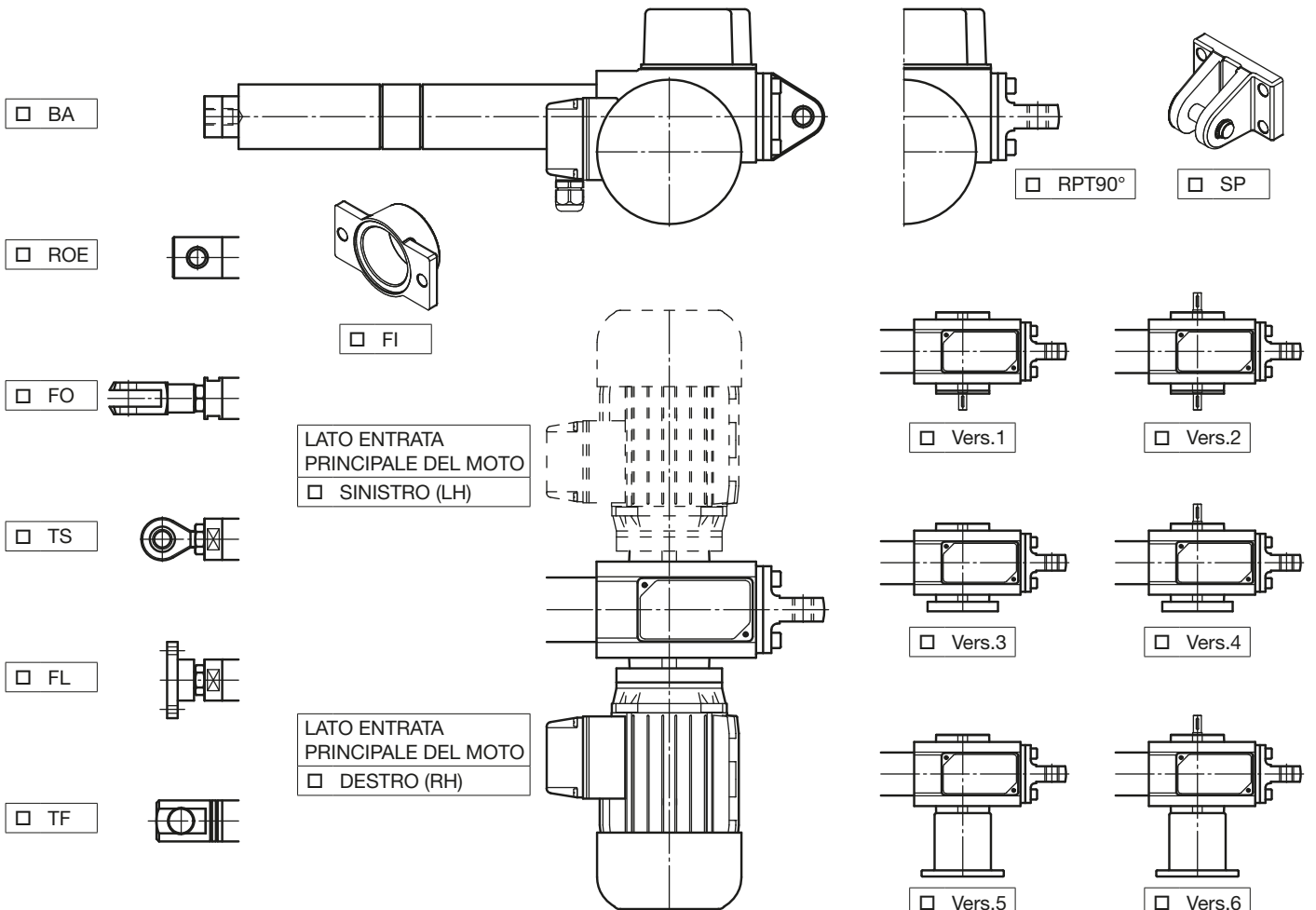
DURATA NECESSARIA: _____ cicli _____ ore di orologio _____ giorni di calendario Note: _____

AMBIENTE: TEMPERATURA _____ °C POLVERE UMIDITA' _____ % AGENTE AGGRESSIVO _____

Attuatori a vite trapezia **Serie CLA** Attuatori con vite a sfere **Serie CLB**

Grandezza: 30 40 50

Rapporto: RV2 RV1 RN2 RN1 RL2 RL1 RXL2 RXL1



- MOTORE ELETTRICO C. A. 3-fase C. A. 1-fase SENZA FRENO CON FRENO
- FINECORSO ELETTRICO FC INTERRUPTORE PER POSIZIONE INTERMEDIA FC3 POTENZIOMETRO ROTATIVO POR5k
- ANTIROTAZIONE AR FRIZIONE DI SICUREZZA FS MADREVITE DI SICUREZZA MS
- SOFFIETTO TUBO DI SPINTA INOX TUBO ESTERNO INOX

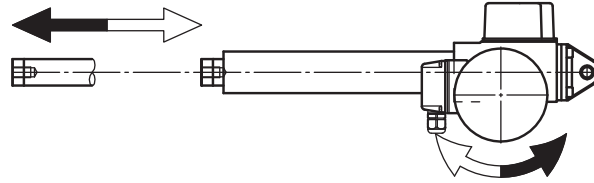
ALTRO: _____

Attuatori lineari a vite trapezia **Serie CLA**

Attuatori lineari con vite a sfere **Serie CLB**

PRODOTTO: _____

N° di serie del prodotto: _____ ; q.tà: _____



ATTACCO BASE

BA

MONTAGGIO SINISTRO

MONTAGGIO DESTRO

FORCELLA

FO

TESTA A SNODO

TS

FLANGIA

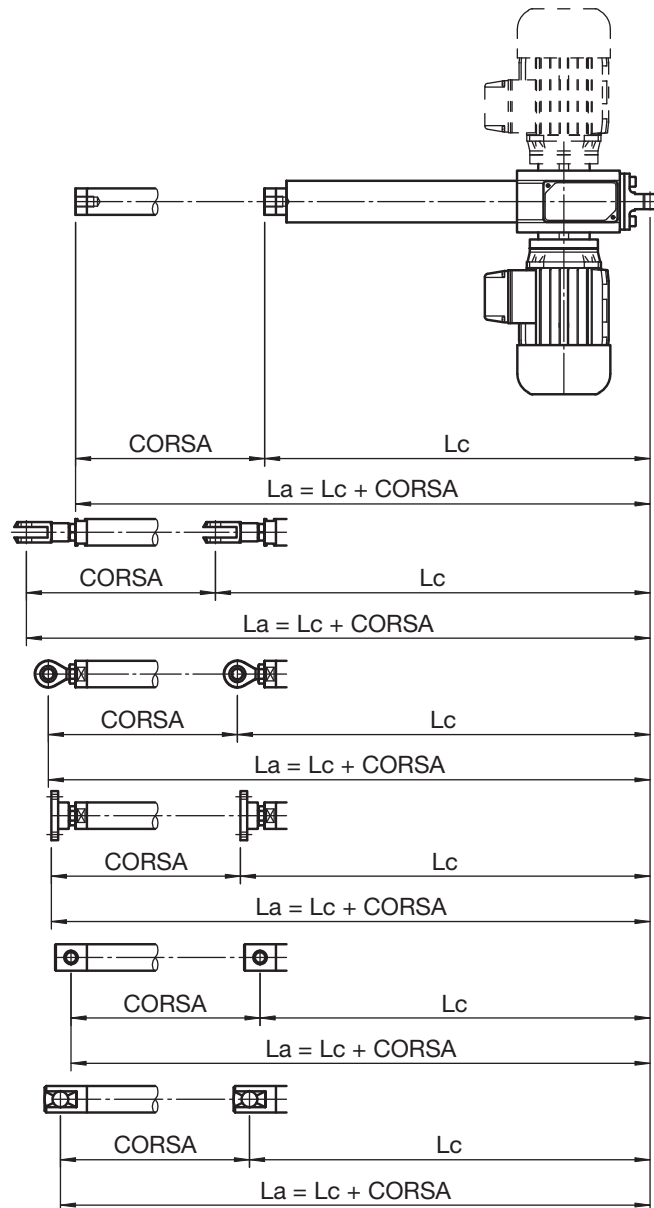
FL

ATTACCO CILINDRICO

ROE

TERMINALE FORATO

TF



MOTORE ELETTRICO

- C. A. 3-fase
- C. A. 1-fase
- CORRENTE CONTINUA
- SENZA freno
- CON freno
 - alimentato internamente
 - alimentato separatamente

Servomech. SGQ

CONFORME

Data: _____

Firma: _____

LUNGHEZZA DELL'ATTUTORE LINEARE (rif. BA ROE TF FL)

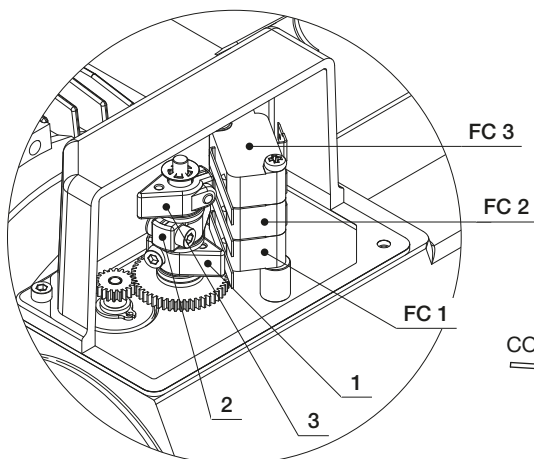
RANGE DI LAVORO

LIMITE (arresto meccanico interno)

Lunghezza ATTUATORE RETRATTO: $L_c =$ _____ mm	MIN. lunghezza attuatore: _____ mm
Lunghezza ATTUATORE ESTESO: $L_a =$ _____ mm	MAX. lunghezza attuatore: _____ mm
CORSA di lavoro MAX. ($L_a - L_c$): $C =$ _____ mm	

FINECORSA ELETTRICI FC □

INTERRUTTORE PER POSIZIONE INTERMEDIA FC 3 □



I FINECORSA ELETTRICI **FC** sono azionati da interruttori FC 1 e FC 2. L'interruttore FC 3 determina una qualsiasi posizione intermedia tra Lc e La.

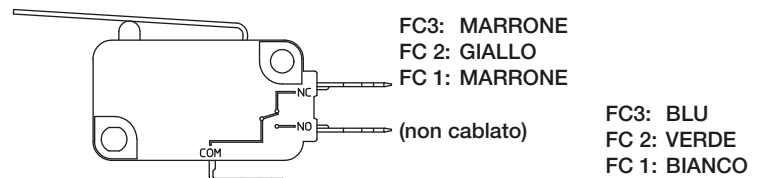
- contatto: **normalmente CHIUSO**
- tensione: 250 V c.a. / 125 V c.a. / 125 V c.c.
- corrente: 16 A / 16 A / 0.6 A (carico resistivo)
10 A / 10 A / 0.6 A (carico induttivo)

La posizione **ATTUATORE RETRATTO** è regolata dalla camma registrabile 1. I cavi che collegano l'interruttore FC 1 sono BIANCO ed il MARRONE.

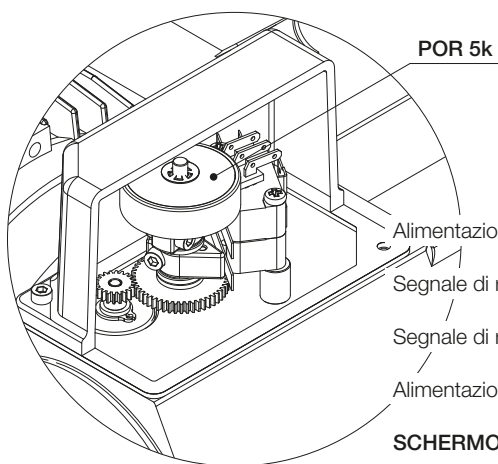
La posizione **ATTUATORE ESTESO** è regolata dalla camma registrabile 2. I cavi che collegano l'interruttore FC 2 sono VERDE ed il GIALLO.

La posizione **INTERMEDIA** è regolata dalla camma registrabile 3. I cavi che collegano l'interruttore FC 3 sono BLU ed il MARRONE.

COLLEGAMENTO ELETTRICO DEL SINGOLO INTERRUTTORE:



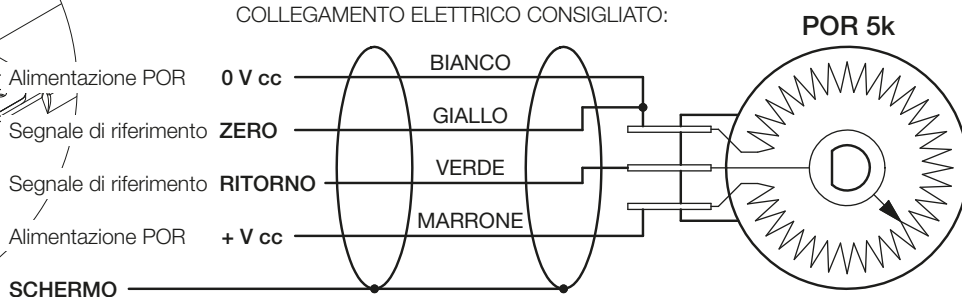
POTENZIOMETRO ROTATIVO POR 5k □



Caratteristiche tecniche:

- tipo: singolo giro (340°)
- resistenza nominale: 5 kΩ
- tolleranza della resistenza: ± 20 %
- linearità: ± 2 %

COLLEGAMENTO ELETTRICO CONSIGLIATO:



ATTENZIONE!

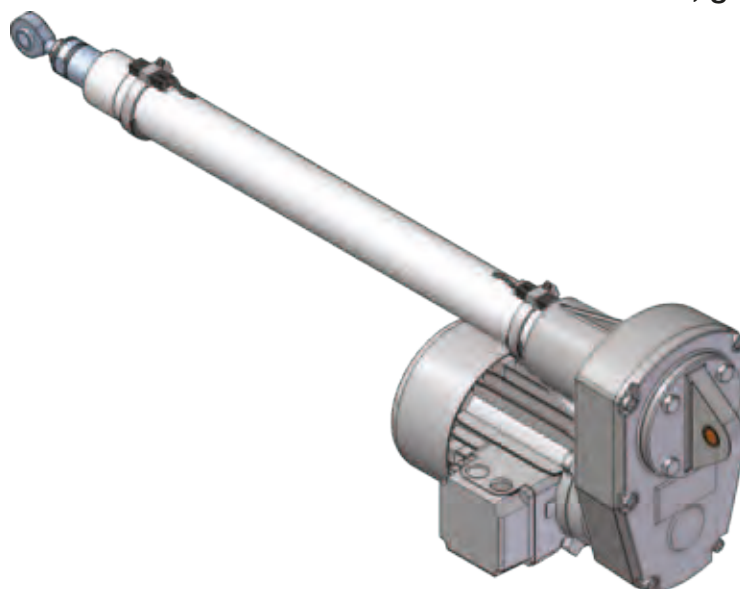
1. I valori **Lc** (Lunghezza ATTUATORE RETRATTO), **La** (Lunghezza ATTUATORE ESTESO) e **C** (CORSA) sono valori estremi utilizzabili.
2. Operazioni da eseguire **PRIMA** di mettere in funzione l'attuatore lineare:
 - controllare il verso di rotazione dell'albero entrata ed il verso di avanzamento dello stelo;
 - registrare i finecorsa, essi non devono eccedere le posizioni estreme;
 - assicurarsi che i collegamenti elettrici del motore e dei finecorsa siano eseguiti correttamente, rispettando anche il voltaggio indicato.
3. Attuatori lineari provvisti di motore con freno:
 - il freno è **NORMALMENTE CHIUSO** (ad azione **NEGATIVA**). In mancanza di corrente, il motore è frenato. Il freno apre quando è alimentato;
 - freno alimentato internamente: non è necessario nessun collegamento ausiliario;
 - freno alimentato separatamente: rispettare il voltaggio richiesto per garantire il funzionamento;
 - freni provvisti di leva di sblocco manuale: accertarsi per un corretto funzionamento che il freno sia regolarmente inserito in posizione di riposo.
4. Durante l'installazione accertarsi che il carico sia allineato con l'attuatore, non è ammesso carico laterale radiale.

NOTE: _____

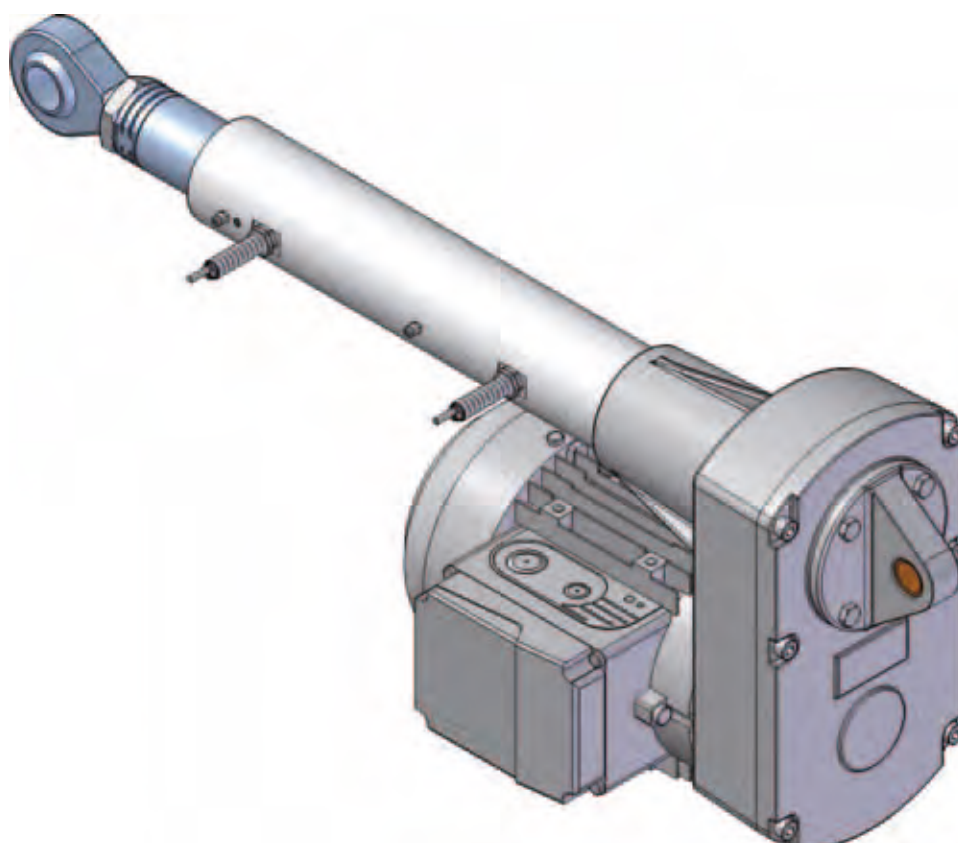
LUBRIFICANTE RIDUTTORE: _____

LUBRIFICANTE VITE - MADREVITE: _____

Serie UBA-UAL, grandezza 1 - 2 - 3 - 4



Serie UBA-UAL, grandezza 5



4

4.1 CARATTERISTICHE COSTRUTTIVE

Trasmissione di comando: trasmissione a cinghia dentata; pulegge dentate UNI ISO 5294:1991 in alluminio, per garantire bassa inerzia; cinghie dentate positive UNI ISO 5296-1:1991.

Carcassa: progettata per ottenere non solo una forma compatta e robusta, in grado di sostenere carichi assiali, ma anche un elevato grado di precisione delle lavorazioni meccaniche. Materiali utilizzati ad alta resistenza:

- getti di fusione in lega d'alluminio EN 1706 AC-AISi10Mg T6 (bonificato)

Vite trapezia:

- filettatura ISO 2901 ... ISO 2904
- materiale: acciaio C 43 (UNI 7847)
- rullata o tagliata
- sottoposta a raddrizzatura, per garantire il regolare allineamento in funzionamento
- errore massimo sul passo
± 0.05 mm su 300 mm di lunghezza

Madrevite in bronzo:

- profilo filettatura ISO 2901 ... ISO 2904
- materiale: bronzo EN 1982 – CuAl9-C (filettatura a 1 principio)
- materiale: bronzo EN 1982 – CuSn12-C (filettatura a più principi)
- gioco assiale massimo a madrevite nuova (0.10 ... 0.12) mm

Tubo esterno

- lega d'alluminio EN AW-6060
trafilato a freddo, di grosso spessore
ossidazione anodica ARC 20 (UNI 4522/66)
tolleranza su diametro interno ISO H9
- acciaio St 52.2 (DIN 2391)
tubo trafilato a freddo
tolleranza su diametro interno ISO H10 ... H11

Cuscinetti:

- asse attuatore: obliqui a sfere, contrapposti,
per garantire assenza di gioco assiale ed alta capacità di carico in tiro e spinta

Attacco anteriore:

- standard con foro cieco filettato in acciaio INOX AISI 303 oppure acciaio C 43 (UNI 7847)

Supporto posteriore:

- in lega di alluminio
- perni in acciaio INOX AISI 303

Finecorsa magnetici FCM:

- interruttori magnetici azionati da un anello magnetico, per UAL-UBA 1, 2, 3, 4

Finecorsa di prossimità FCP:

- interruttori di prossimità azionati dalla madrevite, per UAL-UBA 5

Vite a ricircolo di sfere

- progetto e produzione SERVOMECH
- rullata e temprata
materiale: acciaio 42 CrMo 4 (UNI EN 10083)
classe di precisione: ISO IT 7
- temprata e lavorata
materiale: acciaio 42 CrMo 4 (UNI EN 10083)
classe di precisione: ISO IT 5

Madrevite a ricircolo di sfere

- progetto e produzione SERVOMECH
- materiale: acciaio da cementazione e tempra
18 NiCrMo 5 (UNI EN 10084)
- gioco assiale massimo (0.07 ... 0.08) mm
- a richiesta, gioco assiale ZERO, oppure precarico ottenuto con selezione sfere

Tubo di spinta:

- materiale: acciaio St 52 (DIN 2391)
tubo di grosso spessore
cromato, spessore min. di cromatura 5/100 mm
tolleranza su diametro esterno ISO f7
- a richiesta, tubi di spinta in acciaio INOX AISI 304 o acciai INOX speciali

Attuatori lineari Serie UBA

4.2 CARATTERISTICHE TECNICHE - attuatori lineari con vite a sfere Serie UBA

GRANDEZZA		UBA 1	UBA 2	UBA 3	UBA 4	UBA 5	
Diametro stelo	[mm]	25	30	35	40	50	
Diametro tubo di protezione	[mm]	36	45	55	60	70	
Flangia per attacco del motore unificato IEC		56 B14	63 B14	71 B14	80 B14 90 B14	80 B14 90 B14	
Carico dinamico max.	[N]	1 800	3 400	3 900	5 700	10 850	
Carico statico max.	in tiro	[N]	4 000	6 000	10 000	12 000	15 000
	in spinta	[N]	4 000	6 000	10 000	12 000	15 000
Rapporto di riduzione	Veloce	RV	1 : 1.33 (18 : 24)	1 : 1.4 (20 : 28)	1 : 1.04 (24 : 25)	1 : 1.07 (30 : 32)	1 : 1.07 (30 : 32)
	Normale	RN	1 : 2.15 (13 : 28)	1 : 2.13 (15 : 32)	1 : 2 (16 : 32)	1 : 1.94 (18 : 35)	1 : 1.94 (18 : 35)
	Lento	RL	1 : 3 (10 : 30)	1 : 2.83 (12 : 34)	1 : 2.92 (12 : 35)	1 : 2.93 (15 : 44)	1 : 2.93 (15 : 44)
Vite a ricircolo sfere	Diametro × Passo		14×5	16×5	20×5	25×6	32×10
	Sfera	[mm]	3.175 (1/8 ")	3.175 (1/8 ")	3.175 (1/8 ")	3.969 (5/32 ")	6.350 (1/4 ")
	N° circuiti		2	3	3	3	4
	Carico dinamico C _a	[N]	6 600	10 400	12 000	17 400	41 800
	Carico statico C _{0a}	[N]	8 600	15 600	21 200	30 500	73 000
Corsa lineare [mm] per 1 giro dell'albero entrata	Rapporto	RV1	3.75	3.57	4.8	5.62	9.38
		RN1	2.32	2.34	2.5	3.09	5.14
		RL1	1.67	1.76	1.71	2.05	3.41
Vite a ricircolo sfere	Diametro × Passo		14×10	16×10	20×10	25×10	32×20
	Sfera	[mm]	3.175 (1/8 ")	3.175 (1/8 ")	3.175 (1/8 ")	3.969 (5/32 ")	6.350 (1/4 ")
	N° circuiti		2	3	3	3	3
	Carico dinamico C _a	[N]	6 900	11 300	12 900	18 000	32 200
	Carico statico C _{0a}	[N]	9 300	18 000	23 500	33 000	53 000
Corsa lineare [mm] per 1 giro dell'albero entrata	Rapporto	RV2	7.5	7.14	9.6	9.38	18.75
		RN2	4.64	4.69	5	5.14	10.29
		RL2	3.33	3.53	3.43	3.41	6.82
Massa (attuatore corsa 100 mm, senza motore, completo di lubrificante)	[kg]	3.3	5	8	11	19	
Incremento di massa per ogni 100 mm di corsa aggiuntiva	[kg]	0.3	0.5	0.8	0.9	2	

Attuatori lineari Serie UAL

4.2 CARATTERISTICHE TECNICHE - attuatori lineari a vite trapezia Serie UAL

GRANDEZZA		UAL 1	UAL 2	UAL 3	UAL 4	UAL 5	
Diametro stelo	[mm]	25	30	35	40	50	
Diametro tubo di protezione	[mm]	36	45	55	60	70	
Flangia per attacco del motore unificato IEC		56 B14	63 B14	71 B14	80 B14 90 B14	80 B14 90 B14	
Carico dinamico max.	[N]	1 600	2 500	5 100	8 700	10 400	
Carico statico max.	in tiro [N]	4 000	6 000	10 000	12 000	15 000	
	in spinta [N]	4 000	6 000	10 000	12 000	15 000	
Rapporto di riduzione	Veloce RV	1 : 1.33 (18 : 24)	1 : 1.4 (20 : 28)	1 : 1.04 (24 : 25)	1 : 1.07 (30 : 32)	1 : 1.07 (30 : 32)	
	Normale RN	1 : 2.15 (13 : 28)	1 : 2.13 (15 : 32)	1 : 2 (16 : 32)	1 : 1.94 (18 : 35)	1 : 1.94 (18 : 35)	
	Lento RL	1 : 3 (10 : 30)	1 : 2.83 (12 : 34)	1 : 2.92 (12 : 35)	1 : 2.93 (15 : 44)	1 : 2.93 (15 : 44)	
Vite trapezia a 1 principio		Tr 13.5x3	Tr 16x4	Tr 18x4	Tr 22x5	Tr 30x6	
Corsa lineare [mm] per 1 giro dell'albero entrata	Rapporto	RV1	2.25	2.86	3.84	4.69	5.63
		RN1	1.39	1.88	2	2.57	3.09
		RL1	1	1.41	1.37	1.70	2.05
Vite trapezia a 2 principi		Tr 14x8 (P4)	Tr 16x8 (P4)	Tr 18x8 (P4)	Tr 22x10 (P5)	Tr 30x12 (P6)	
Corsa lineare [mm] per 1 giro dell'albero entrata	Rapporto	RV2	6	5.71	7.68	9.38	11.25
		RN2	3.71	3.75	4	5.14	6.17
		RL2	2.67	2.82	2.74	3.41	4.09
Massa (attuatore corsa 100 mm, senza motore, completo di lubrificante)	[kg]	3.3	5	8	11	18	
Incremento di massa per ogni 100 mm di corsa aggiuntiva	[kg]	0.3	0.5	0.8	0.9	2	

Attuatori lineari Serie UBA

ATTUATORI LINEARI CON VITE A SFERE Serie UBA con MOTORI C.A. TRIFASE
PRESTAZIONI con: Fattore di Intermittenza $F_i = 100\%$ a 25 °C temperatura ambiente

VELOCITA' LINEARE [mm/s]	CARICO DINAMICO [N]	RAPPORTO	MOTORE: POTENZA [kW] — N° POLI VELOCITA' [giri/min]	INDICE DI IRREVERSIBILITA' STATICA
UBA 1				
350	290 ¹⁾	RV2	0.12 kW 2 poli 2800	0.72
215	460 ¹⁾	RN2	0.12 kW 2 poli 2800	0.72
175	570 ¹⁾	RV1	0.12 kW 2 poli 2800	0.72
155	650 ¹⁾	RL2	0.12 kW 2 poli 2800	0.72
105	950 ¹⁾	RN1	0.12 kW 2 poli 2800	0.72
85	800 ¹⁾	RV1	0.09 kW 4 poli 1400	0.72
75	1300 ¹⁾	RL1	0.12 kW 2 poli 2800	0.72
55	1300 ¹⁾	RN1	0.09 kW 4 poli 1400	0.72
40	1800 ³⁾	RL1	0.09 kW 4 poli 1400	0.72
UBA 2				
330	600 ¹⁾	RV2	0.25 kW 2 poli 2800	0.71
220	900 ¹⁾	RN2	0.25 kW 2 poli 2800	0.71
165	1200 ¹⁾	RL2	0.25 kW 2 poli 2800	0.71
110	1850 ¹⁾	RN1	0.25 kW 2 poli 2800	0.71
80	2450 ¹⁾	RL1	0.25 kW 2 poli 2800	0.71
55	2550 ¹⁾	RN1	0.18 kW 4 poli 1400	0.71
40	3400 ³⁾	RL1	0.18 kW 4 poli 1400	0.71
UBA 3				
450	960 ¹⁾	RV2	0.55 kW 2 poli 2800	0.70
235	1850 ¹⁾	RN2	0.55 kW 2 poli 2800	0.70
160	2700 ¹⁾	RL2	0.55 kW 2 poli 2800	0.70
115	2750 ²⁾	RN1	0.55 kW 2 poli 2800	0.70
80	3550 ¹⁾	RL2	0.37 kW 4 poli 1400	0.70
60	3450 ²⁾	RN1	0.37 kW 4 poli 1400	0.70
40	3900 ²⁾	RL1	0.37 kW 4 poli 1400	0.70
UBA 4				
440	1950 ¹⁾	RV2	1.1 kW 2 poli 2800	0.70
240	3550 ¹⁾	RN2	1.1 kW 2 poli 2800	0.70
160	4700 ²⁾	RL2	1.1 kW 2 poli 2800	0.70
120	4800 ¹⁾	RN2	0.75 kW 4 poli 1400	0.70
96	4500 ²⁾	RL1	1.1 kW 2 poli 2800	0.70
80	5900 ²⁾	RL2	0.75 kW 4 poli 1400	0.70
48	5700 ²⁾	RL1	0.75 kW 4 poli 1400	0.70
UBA 5				
875	1300 ¹⁾	RV2	1.5 kW 2 poli 2800	0.70
480	2400 ¹⁾	RN2	1.5 kW 2 poli 2800	0.70
440	2650 ¹⁾	RV1	1.5 kW 2 poli 2800	0.70
320	3650 ¹⁾	RL2	1.5 kW 2 poli 2800	0.70
240	4800 ¹⁾	RN1	1.5 kW 2 poli 2800	0.70
160	7250 ¹⁾	RL1	1.5 kW 2 poli 2800	0.70
120	7050 ¹⁾	RN1	1.1 kW 4 poli 1400	0.70
80	10650 ¹⁾	RL1	1.1 kW 4 poli 1400	0.70

¹⁾ valore limitato dalla potenza del motore elettrico; durata $L_{10h} > 1000$ ore (vedere diagrammi su pag. 33 ... 35)

Il rendimento dinamico totale (η) dell'attuatore Serie UBA, utilizzato nel calcolo del carico dinamico dell'attuatore stesso, è stato calcolato come segue:

$$\eta = \eta_1 \times \eta_2 \times \eta_3$$

dove:

$\eta_1 = 0.95$ – rendimento della trasmissione a cinghia dentata

$\eta_2 = 0.9$ – rendimento dinamico della coppia vite - madrevite a sfere

$\eta_3 = 0.9$ – rendimento dei cuscinetti e degli elementi di tenuta

²⁾ valore relativo ad una durata della vite a sfere di $L_{10h} = 1000$ ore, con carico costante, in assenza di urti o vibrazioni; per durata differente, riferirsi ai grafici a pag. 33 ... 35

³⁾ valore limite della capacità di carico dinamico dell'attuatore lineare (vedere pag. 128)

Attuatori lineari Serie UAL

ATTUATORI LINEARI A VITE TRAPEZIA Serie UAL con MOTORI C.A. TRIFASE
PRESTAZIONI con: Fattore di Intermittenza $F_i = 30\%$ su 10 min. a 25 °C ambiente

VELOCITA' LINEARE [mm/s]	CARICO DINAMICO [N]	RAPPORTO	MOTORE: POTENZA [kW] – N° POLI VELOCITA' [giri/min]	INDICE DI IRREVERSIBILITA' STATICA
UAL 1				
280	300 ¹⁾	RV2	0.12 kW 2 poli 2800	0.51
170	450 ¹⁾	RN2	0.12 kW 2 poli 2800	0.51
120	600 ¹⁾	RL2	0.12 kW 2 poli 2800	0.51
105	600 ¹⁾	RV1	0.12 kW 2 poli 2800	0.32
85	600 ¹⁾	RN2	0.09 kW 4 poli 1400	0.51
60	860 ¹⁾	RL2	0.09 kW 4 poli 1400	0.51
50	800 ¹⁾	RV1	0.09 kW 4 poli 1400	0.32
45	1200 ¹⁾	RL1	0.12 kW 2 poli 2800	0.32
32	1200 ¹⁾	RN1	0.09 kW 4 poli 1400	0.32
23	1600 ²⁾	RL1	0.09 kW 4 poli 1400	0.32
UAL 2				
265	650 ¹⁾	RV2	0.25 kW 2 poli 2800	0.48
175	950 ¹⁾	RN2	0.25 kW 2 poli 2800	0.48
130	1200 ¹⁾	RL2	0.25 kW 2 poli 2800	0.48
87	1300 ¹⁾	RN2	0.18 kW 4 poli 1400	0.48
65	1950 ¹⁾	RL1	0.25 kW 2 poli 2800	0.35
43	2000 ¹⁾	RN1	0.18 kW 4 poli 1400	0.35
32	2500 ²⁾	RL1	0.18 kW 4 poli 1400	0.35
UAL 3				
360	1000 ¹⁾	RV2	0.55 kW 2 poli 2800	0.46
180	1850 ¹⁾	RN2	0.55 kW 2 poli 2800	0.46
130	2600 ¹⁾	RL2	0.55 kW 2 poli 2800	0.46
90	3000 ¹⁾	RN1	0.55 kW 2 poli 2800	0.32
64	4100 ¹⁾	RL1	0.55 kW 2 poli 2800	0.32
46	3650 ¹⁾	RN1	0.37 kW 4 poli 1400	0.32
32	5100 ²⁾	RL1	0.37 kW 4 poli 1400	0.32
UAL 4				
440	1700 ¹⁾	RV2	1.1 kW 2 poli 2800	0.46
240	3000 ¹⁾	RN2	1.1 kW 2 poli 2800	0.46
160	4300 ¹⁾	RL2	1.1 kW 2 poli 2800	0.46
120	5000 ¹⁾	RN1	1.1 kW 2 poli 2800	0.32
80	7000 ¹⁾	RL1	1.1 kW 2 poli 2800	0.32
60	6200 ¹⁾	RN1	0.75 kW 4 poli 1400	0.32
40	8700 ²⁾	RL1	0.75 kW 4 poli 1400	0.32
UAL 5				
529	2000 ¹⁾	RV2	1.5 kW 2 poli 2800	0.44
292	3350 ¹⁾	RN2	1.5 kW 2 poli 2800	0.44
265	3350 ¹⁾	RV1	1.5 kW 2 poli 2800	0.30
193	4800 ¹⁾	RL2	1.5 kW 2 poli 2800	0.44
146	5500 ¹⁾	RN1	1.5 kW 2 poli 2800	0.30
97	7800 ¹⁾	RL1	1.5 kW 2 poli 2800	0.30
72	7300 ¹⁾	RN1	1.1 kW 4 poli 1400	0.30
48	10400 ²⁾	RL1	1.1 kW 4 poli 1400	0.30

1) valore limitato dalla potenza del motore elettrico

Il rendimento dinamico totale (η) dell'attuatore Serie UAL, utilizzato nel calcolo del carico dinamico dell'attuatore stesso, è stato calcolato come segue:

$$\eta = \eta_1 \times \eta_2 \times \eta_3$$

dove:

$\eta_1 = 0.95$ – rendimento della trasmissione a cinghia dentata

η_2 – rendimento dinamico della coppia vite trapezia - madrevite in bronzo (calcolato in funzione della velocità)

$\eta_3 = 0.9$ – rendimento dei cuscinetti e degli elementi di tenuta

2) valore limite della capacità di carico dinamico dell'attuatore lineare (vedere pag. 129)

Attuatori lineari Serie UBA

ATTUATORI LINEARI CON VITE A SFERE Serie UBA con MOTORI C.A. MONOFASE
PRESTAZIONI con: Fattore di Intermittenza $F_i = 100\%$ a 25 °C temperatura ambiente

VELOCITA' LINEARE [mm/s]	CARICO DINAMICO [N]	RAPPORTO	MOTORE: POTENZA [kW] – N° POLI VELOCITA' [giri/min]	INDICE DI IRREVERSIBILITA' STATICA
UBA 1				
350	250 ¹⁾	RV2	0.12 kW 2 poli 2800	0.72
215	400 ¹⁾	RN2	0.12 kW 2 poli 2800	0.72
175	500 ¹⁾	RV1	0.12 kW 2 poli 2800	0.72
155	600 ¹⁾	RL2	0.12 kW 2 poli 2800	0.72
105	850 ¹⁾	RN1	0.12 kW 2 poli 2800	0.72
85	750 ¹⁾	RV1	0.09 kW 4 poli 1400	0.72
75	1200 ¹⁾	RL1	0.12 kW 2 poli 2800	0.72
55	1300 ¹⁾	RN1	0.09 kW 4 poli 1400	0.72
40	1800 ³⁾	RL1	0.09 kW 4 poli 1400	0.72
UBA 2				
330	550 ¹⁾	RV2	0.25 kW 2 poli 2800	0.71
220	850 ¹⁾	RN2	0.25 kW 2 poli 2800	0.71
165	1100 ¹⁾	RL2	0.25 kW 2 poli 2800	0.71
110	1650 ¹⁾	RN1	0.25 kW 2 poli 2800	0.71
80	2300 ¹⁾	RL1	0.25 kW 2 poli 2800	0.71
55	2550 ¹⁾	RN1	0.18 kW 4 poli 1400	0.71
40	3400 ³⁾	RL1	0.18 kW 4 poli 1400	0.71
UBA 3				
450	960 ¹⁾	RV2	0.55 kW 2 poli 2800	0.70
235	1850 ¹⁾	RN2	0.55 kW 2 poli 2800	0.70
160	2700 ¹⁾	RL2	0.55 kW 2 poli 2800	0.70
115	2750 ²⁾	RN1	0.55 kW 2 poli 2800	0.70
80	3550 ¹⁾	RL2	0.37 kW 4 poli 1400	0.70
60	3450 ²⁾	RN1	0.37 kW 4 poli 1400	0.70
40	3900 ²⁾	RL1	0.37 kW 4 poli 1400	0.70
UBA 4				
440	1900 ¹⁾	RV2	1.1 kW 2 poli 2800	0.70
240	3500 ¹⁾	RN2	1.1 kW 2 poli 2800	0.70
160	4700 ²⁾	RL2	1.1 kW 2 poli 2800	0.70
120	4800 ¹⁾	RN2	0.75 kW 4 poli 1400	0.70
96	4500 ²⁾	RL1	1.1 kW 2 poli 2800	0.70
80	5900 ²⁾	RL2	0.75 kW 4 poli 1400	0.70
48	5700 ²⁾	RL1	0.75 kW 4 poli 1400	0.70

- 1) valore limitato dalla potenza del motore elettrico; durata $L_{10h} > 1000$ ore (vedere diagrammi su pag. 33 ... 35)
Il rendimento dinamico totale (η) dell'attuatore Serie UBA, utilizzato per determinare il CARICO DINAMICO dell'attuatore stesso, è stato calcolato come segue:

$$\eta = \eta_1 \times \eta_2 \times \eta_3$$

dove:

$\eta_1 = 0.95$ – rendimento della trasmissione a cinghia dentata

$\eta_2 = 0.9$ – rendimento dinamico della coppia vite - madrevite a sfere

$\eta_3 = 0.9$ – rendimento dei cuscinetti e degli elementi di tenuta

- 2) valore relativo ad una durata della vite a sfere di $L_{10h} = 1000$ ore, con carico costante, in assenza di urti o vibrazioni; per durata differente, riferirsi ai grafici a pag. 33 ... 35
- 3) valore limite della capacità di carico dinamico dell'attuatore lineare (vedere pag. 128)

Attuatori lineari Serie UAL

ATTUATORI LINEARI A VITE TRAPEZIA Serie UAL con MOTORI C.A. MONOFASE
PRESTAZIONI con: Fattore di Intermittenza $F_i = 30\%$ su 10 min. a 25 °C ambiente

VELOCITA' LINEARE [mm/s]	CARICO DINAMICO [N]	RAPPORTO	MOTORE: POTENZA [kW] – N° POLI VELOCITA' [giri/min]	INDICE DI IRREVERSIBILITA' STATICA
UAL 1				
280	300 ¹⁾	RV2	0.12 kW 2 poli 2800	0.51
170	450 ¹⁾	RN2	0.12 kW 2 poli 2800	0.51
120	600 ¹⁾	RL2	0.12 kW 2 poli 2800	0.51
105	600 ¹⁾	RV1	0.12 kW 2 poli 2800	0.32
85	600 ¹⁾	RN2	0.09 kW 4 poli 1400	0.51
60	860 ¹⁾	RL2	0.09 kW 4 poli 1400	0.51
50	800 ¹⁾	RV1	0.09 kW 4 poli 1400	0.32
45	1200 ¹⁾	RL1	0.12 kW 2 poli 2800	0.32
32	1200 ¹⁾	RN1	0.09 kW 4 poli 1400	0.32
23	1600 ²⁾	RL1	0.09 kW 4 poli 1400	0.32
UAL 2				
265	600 ¹⁾	RV2	0.25 kW 2 poli 2800	0.48
175	850 ¹⁾	RN2	0.25 kW 2 poli 2800	0.48
130	1100 ¹⁾	RL2	0.25 kW 2 poli 2800	0.48
87	1200 ¹⁾	RN2	0.18 kW 4 poli 1400	0.48
65	1800 ¹⁾	RL1	0.25 kW 2 poli 2800	0.35
43	2000 ¹⁾	RN1	0.18 kW 4 poli 1400	0.35
32	2500 ²⁾	RL1	0.18 kW 4 poli 1400	0.35
UAL 3				
360	900 ¹⁾	RV2	0.55 kW 2 poli 2800	0.46
180	1650 ¹⁾	RN2	0.55 kW 2 poli 2800	0.46
130	2350 ¹⁾	RL2	0.55 kW 2 poli 2800	0.46
90	2700 ¹⁾	RN1	0.55 kW 2 poli 2800	0.32
64	3700 ¹⁾	RL1	0.55 kW 2 poli 2800	0.32
46	3300 ¹⁾	RN1	0.37 kW 4 poli 1400	0.32
32	4600 ¹⁾	RL1	0.37 kW 4 poli 1400	0.32
UAL 4				
440	1550 ¹⁾	RV2	1.1 kW 2 poli 2800	0.46
240	2700 ¹⁾	RN2	1.1 kW 2 poli 2800	0.46
160	3900 ¹⁾	RL2	1.1 kW 2 poli 2800	0.46
120	4500 ¹⁾	RN1	1.1 kW 2 poli 2800	0.32
80	6300 ¹⁾	RL1	1.1 kW 2 poli 2800	0.32
60	5600 ¹⁾	RN1	0.75 kW 4 poli 1400	0.32
40	7900 ¹⁾	RL1	0.75 kW 4 poli 1400	0.32

1) valore limitato dalla potenza del motore elettrico

Il rendimento dinamico totale (η) dell'attuatore Serie UAL, utilizzato per determinare il CARICO DINAMICO dell'attuatore stesso, è stato calcolato come segue:

$$\eta = \eta_1 \times \eta_2 \times \eta_3$$

dove:

$\eta_1 = 0.95$ – rendimento della trasmissione a cinghia dentata

η_2 – rendimento dinamico della coppia vite trapezia - madrevite in bronzo (calcolato in funzione della velocità)

$\eta_3 = 0.9$ – rendimento dei cuscinetti e degli elementi di tenuta

2) valore limite della capacità di carico dinamico dell'attuatore lineare (vedere pag. 129)

Attuatori lineari Serie UBA

ATTUATORI LINEARI CON VITE A SFERE Serie UBA con MOTORI C.C.
PRESTAZIONI con: Fattore di Intermittenza $F_i = 100\%$ a $25\text{ }^\circ\text{C}$ temperatura ambiente

VELOCITA' LINEARE [mm/s]	CARICO DINAMICO [N]	RAPPORTO	CORRENTE ASSORBITA [A]	INDICE DI IRREVERSIBILITA' STATICA
UBA 1 con motore C.C. 24 V 3000 g/min 150 W 8.4 A				
375	300 ¹⁾	RV2	9	0.72
230	500 ¹⁾	RN2	9	0.72
165	700 ¹⁾	RL2	9	0.72
115	1000 ¹⁾	RN1	9	0.72
85	1400 ¹⁾	RL1	9	0.72
UBA 2 con motore C.C. 24 V 3000 g/min 300 W 15.6 A				
360	650 ¹⁾	RV2	16	0.71
235	1000 ¹⁾	RN2	16	0.71
175	1300 ¹⁾	RL2	16	0.71
120	2000 ¹⁾	RN1	16	0.71
90	2600 ²⁾	RL1	16	0.71
UBA 3 con motore C.C. 24 V 3000 g/min 500 W 25 A				
480	800 ¹⁾	RV2	26	0.70
240	1600 ¹⁾	RV1	26	0.70
170	2250 ¹⁾	RL2	26	0.70
125	2700 ²⁾	RN1	22	0.70
85	3050 ²⁾	RL1	17.5 (*)	0.70
* - prestazioni ottenibili con motore C.C. 24 V 3000 g/min 300 W 15.6 A				
UBA 4 con motore C.C. 90 V 3000 g/min 750 W 10.6 A				
470	1250 ¹⁾	RV2	11	0.70
260	2250 ¹⁾	RN2	11	0.70
155	3750 ¹⁾	RN1	11	0.70
100	4400 ²⁾	RL1	8.5	0.70

- 1) valore limitato dalla potenza del motore elettrico; durata $L_{10h} > 1000$ ore (vedere diagrammi su pag. 33 ... 35)
Il rendimento dinamico totale (η) dell'attuatore Serie UBA, utilizzato per determinare il CARICO DINAMICO dell'attuatore stesso, è stato calcolato come segue:

$$\eta = \eta_1 \times \eta_2 \times \eta_3$$

dove:

$\eta_1 = 0.95$ – rendimento della trasmissione a cinghia dentata

$\eta_2 = 0.9$ – rendimento dinamico della coppia vite - madrevite a sfere

$\eta_3 = 0.9$ – rendimento dei cuscinetti e degli elementi di tenuta

- 2) valore relativo ad una durata della vite a sfere di $L_{10h} = 1000$ ore, con carico costante, in assenza di urti o vibrazioni; per durata differente, riferirsi ai grafici a pag. 33 ... 35
- 3) valore limite della capacità di carico dinamico dell'attuatore lineare (vedere pag. 128)

Attuatori lineari Serie UAL

ATTUATORI LINEARI A VITE TRAPEZIA Serie UAL con MOTORI C.C.
PRESTAZIONI con: Fattore di Intermittenza $F_i = 30\%$ su 10 min. a 25 °C ambiente

VELOCITA' LINEARE [mm/s]	CARICO DINAMICO [N]	RAPPORTO	CORRENTE ASSORBITA [A]	INDICE DI IRREVERSIBILITA' STATICA
UAL 1 con motore C.C. 24 V 3000 g/min 150 W 8.4 A				
300	350 ¹⁾	RV2	9	0.51
185	500 ¹⁾	RN2	9	0.51
130	700 ¹⁾	RL2	9	0.51
112	700 ¹⁾	RV1	9	0.32
70	1000 ¹⁾	RN1	9	0.32
50	1400 ¹⁾	RL1	9	0.32
UAL 2 con motore C.C. 24 V 3000 g/min 300 W 15.6 A				
285	700 ¹⁾	RV2	16	0.48
185	1050 ¹⁾	RN2	16	0.48
140	1350 ¹⁾	RL2	16	0.48
93	1700 ¹⁾	RN1	16	0.35
70	2200 ¹⁾	RL1	16	0.35
UAL 3 con motore C.C. 24 V 3000 g/min 500 W 25 A				
384	900 ¹⁾	RV2	26	0.46
200	1600 ¹⁾	RN2	26	0.46
137	2300 ¹⁾	RL2	26	0.46
100	2600 ¹⁾	RN1	26	0.32
68	3600 ¹⁾	RL1	26	0.32
UAL 4 con motore C.C. 90 V 3000 g/min 750 W 10.6 A				
470	1100 ¹⁾	RV2	11	0.46
250	2000 ¹⁾	RN2	12	0.46
170	2750 ¹⁾	RL2	11	0.46
125	3150 ¹⁾	RN1	11	0.32
85	4500 ¹⁾	RL1	11	0.32

1) valore limitato dalla potenza del motore elettrico

Il rendimento dinamico totale (η) dell'attuatore Serie UAL, utilizzato per determinare il CARICO DINAMICO dell'attuatore stesso, è stato calcolato come segue:

$$\eta = \eta_1 \times \eta_2 \times \eta_3$$

dove:

$\eta_1 = 0.95$ – rendimento della trasmissione a cinghia dentata

η_2 – rendimento dinamico della coppia vite trapezia - madrevite in bronzo (calcolato in funzione della velocità)

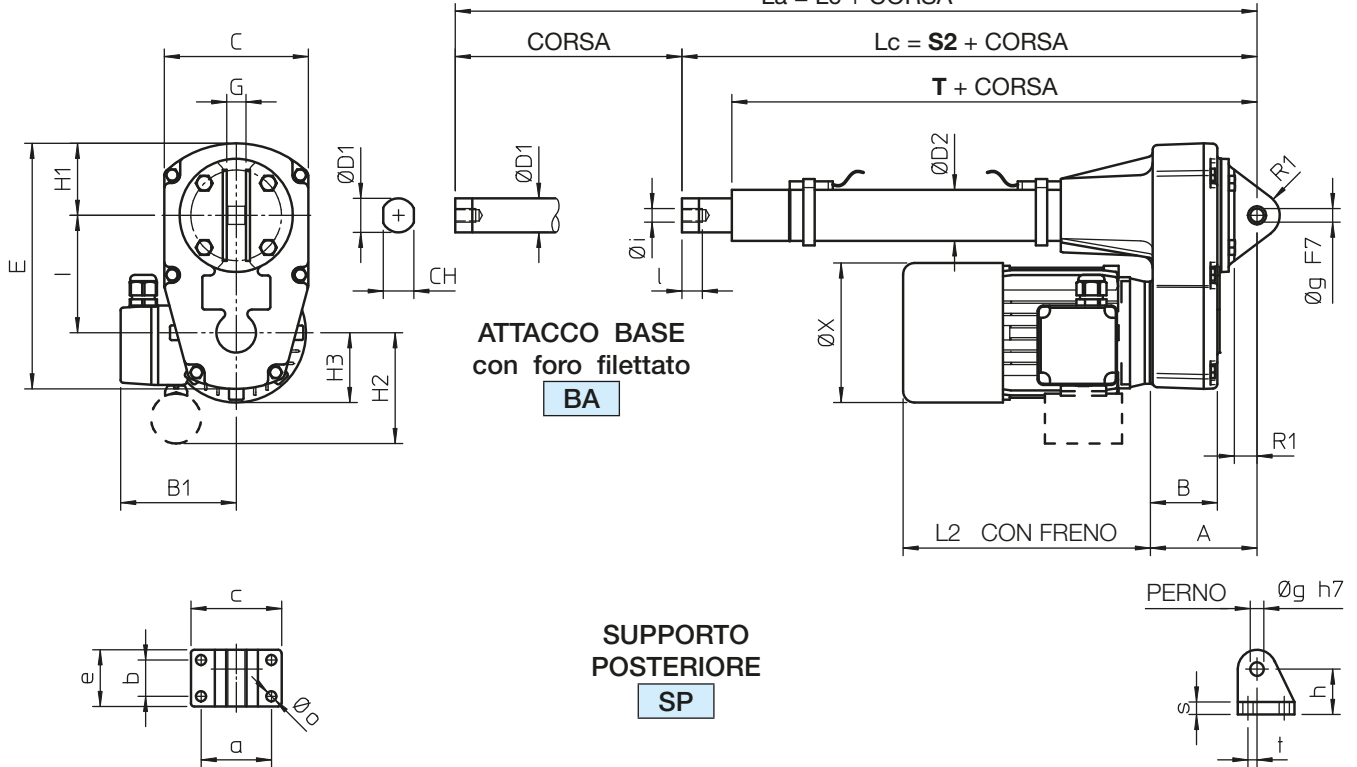
$\eta_3 = 0.9$ – rendimento dei cuscinetti e degli elementi di tenuta

2) valore limite della capacità di carico dinamico dell'attuatore lineare (vedere pag. 129)

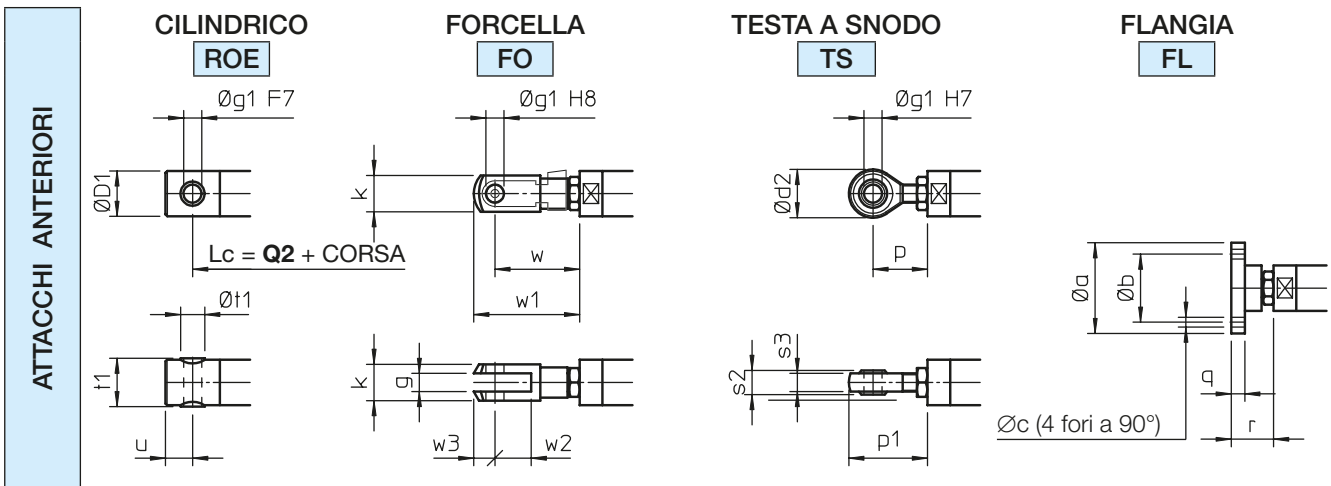
Attuatori lineari Serie UBA

ATTUATORI LINEARI CON VITE A SFERE Serie UBA 1 – 2 – 3 – 4
MOTORE C.A. Trifase o Monofase – FineCorsa Magnetici FCM

$$La = Lc + CORSA$$

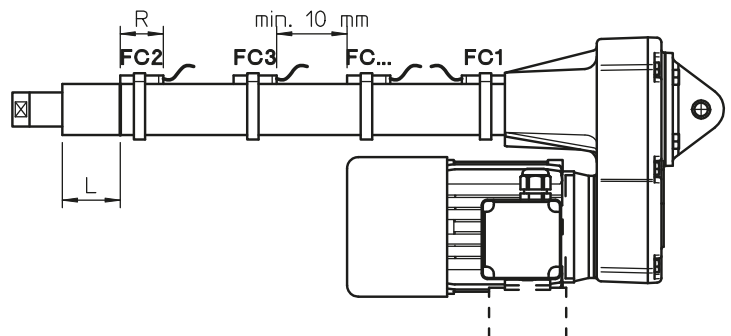


Lc - lunghezza dell'attuatore RETRATTO
La - lunghezza dell'attuatore ESTESO



FINECORSA MAGNETICI FCM - dimensioni

	L	
	CONTATTO REED NC o (NC+NO)	NO
UBA 1	42	47
UBA 2	51	56
UBA 3	59	64
UBA 4	69	74



Attuatori lineari Serie UBA

ATTUATORI LINEARI CON VITE A SFERE Serie UBA 1 – 2 – 3 – 4
MOTORE C.A. Trifase o Monofase – FineCorsa Magnetici FCM
CORSE DISPONIBILI A MAGAZZINO

		CODICE CORSA	C100	C200	C300	C400	C500	C600	C700	C800	S2	T	Q2
UBA 1	R_1	CORSA [mm]	100	200	300	400	500	600	700	800	287	250	287
	R_2										303	266	303
UBA 2	R_1										307	263	310
	R_2										330	286	333
UBA 3	R_1										342	296	348
	R_2										367	321	373
UBA 4	R_1										406	352	418
	R_2										419	365	431

NOTE: Corse differenti fornibili a richiesta. $La = Lc + CORSA$

Per corse superiori a 800 mm, per evitare gioco radiale, è necessario un incremento della lunghezza guidata tra tubo di spinta e tubo di protezione. Considerare le quote **S2**, **T** e **Q2** aumentate di 200 mm per corsa max. fino a 1500 mm.

Per corsa superiore a 1500 mm, contattare SERVOMECH.

	A	B	B1	C	CH	∅ D1	∅ D2	E	G	H1	H2	H3	I	L2
UBA 1	85	52	110	114	22	25	36	189	15	58	75	55	90	193
UBA 2	94	60	115	127	27	30	45	217	17	64	90	62	104	229
UBA 3	106	71	124	135	30	35	55	247	20	68	90	75	121	304
UBA 4	120	77	141	161	36	40	60	293	24	81	95	90	138	340

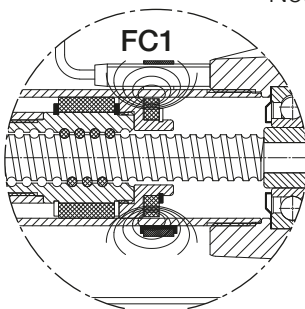
	R1	∅ X	a	b	c	e	∅ g	h	∅ i	l	∅ o	r1	s	t
UBA 1	17	110	54	28	73	46	10	36	M10×1.5	17	9	18	10	4
UBA 2	20	123	62	32	80	50	12	40	M12×1.75	18	9	20	11	8
UBA 3	20	150	72	38	90	58	14	45	M14×2	24	9	22	12	8
UBA 4	22	170	85	55	110	81	20	58	M20×1.5	27	11	29	15	15

Dimensioni ATTACCHI ANTERIORI

	∅ a	∅ b	∅ c	∅ D1	∅ d2	g	∅ g1	k	p	p1
UBA 1	55	40	5.5	25	28	10	10	20	31	45
UBA 2	60	45	6.5	30	32	12	12	24	36	52
UBA 3	65	50	6.5	35	36	14	14	27	36	54
UBA 4	80	60	8.5	40	50	20	20	40	53	78

	q	r	s2	s3	t1	∅ t1	u	w	w1	w2	w3
UBA 1	8	27	14	11	26	14	15	49	61	20	12
UBA 2	9	28	16	12	32	16	18	56	70	24	14
UBA 3	9	32	19	14	36	18	21	65	81	28	16
UBA 4	10	42	25	18	42	25	27	90	115	40	25

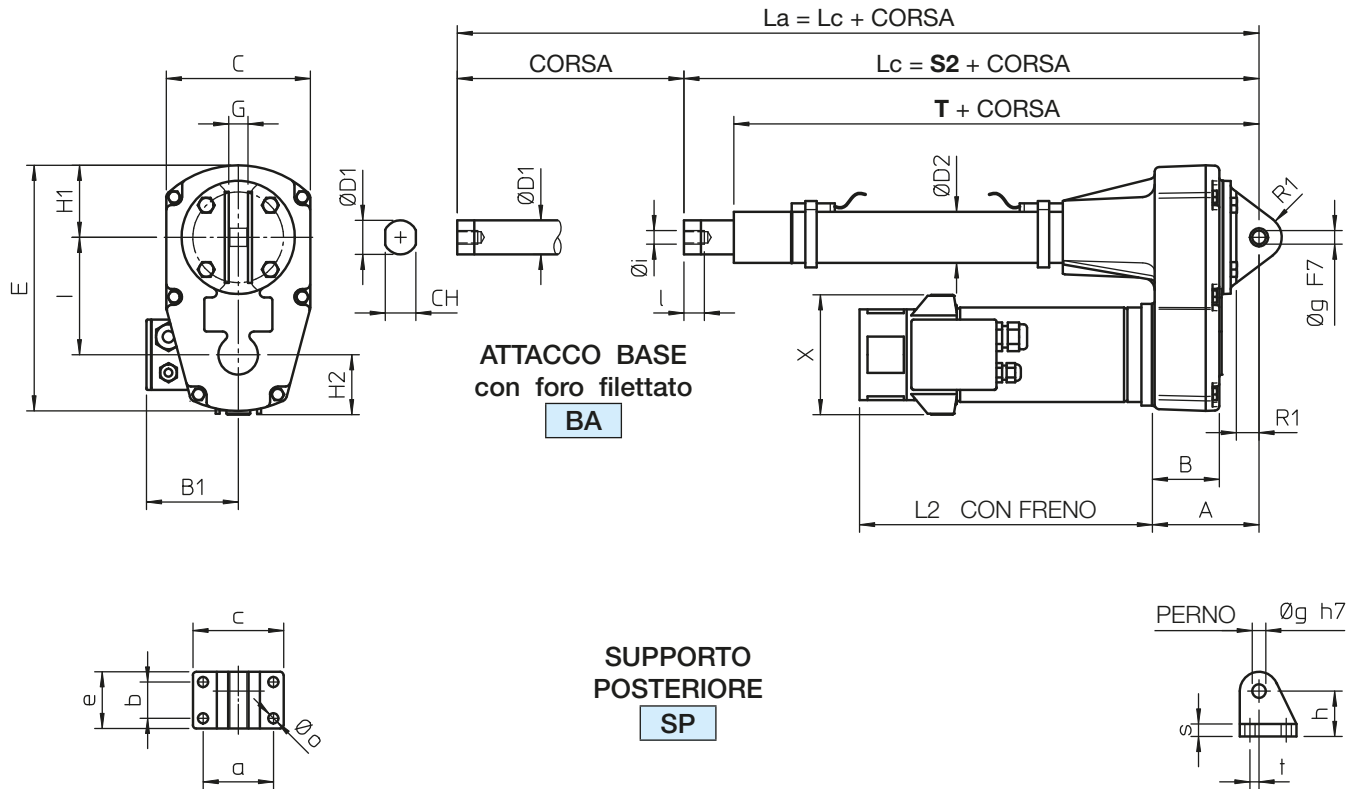
FINECORSA MAGNETICI FCM - caratteristiche funzionali e dimensioni



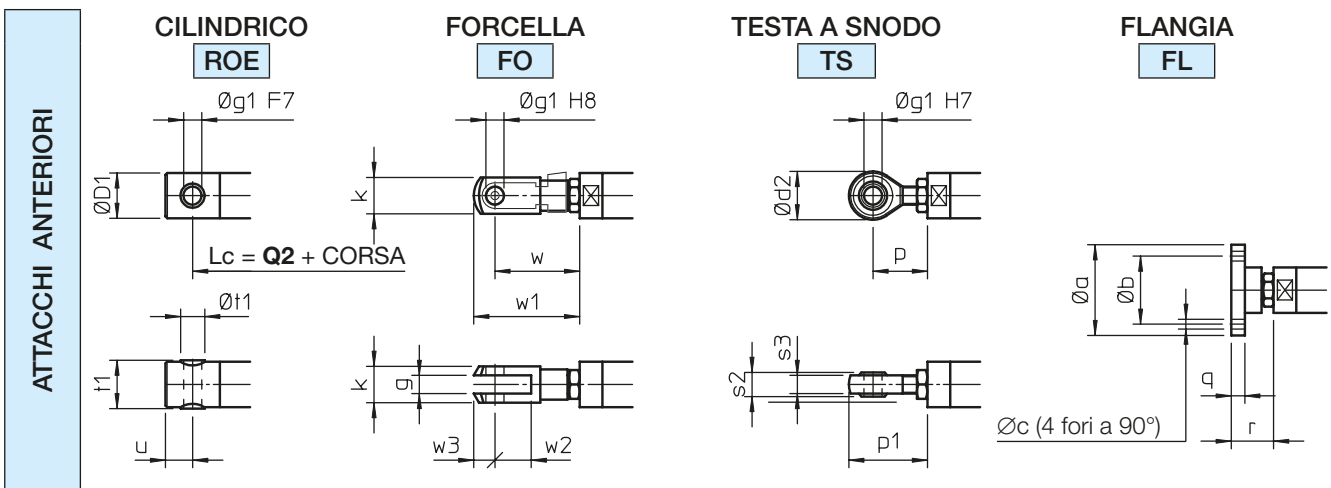
- Note:
- Sono fornibili più REED magnetici per rilevare più posizioni intermedie.
 - La distanza minima tra REED adiacenti deve essere almeno di 10 mm.
 - Contatto REED Normalmente Chiuso (NC) R = 39 mm
 - Contatto REED Scambio (NC+NO) R = 39 mm
 - Contatto REED Normalmente Aperto (NO) R = 29 mm

Attuatori lineari Serie UBA

ATTUATORI LINEARI CON VITE A SFERE Serie UBA 1 – 2 – 3 – 4
MOTORE Corrente Continua – FineCorsa Magnetici FCM

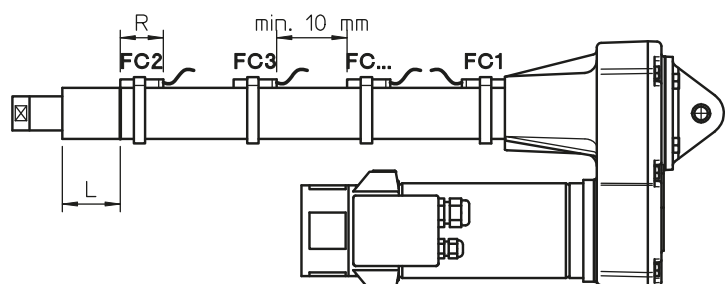


Lc - lunghezza dell'attuatore RETRATTO
La - lunghezza dell'attuatore ESTESO



FINECORSA MAGNETICI FCM - dimensioni

	L	
	CONTATTO REED NC o (NC+NO)	NO
UBA 1	42	47
UBA 2	51	56
UBA 3	59	64
UBA 4	69	74



Attuatori lineari Serie UBA

ATTUATORI LINEARI CON VITE A SFERE Serie UBA 1 – 2 – 3 – 4
MOTORE Corrente Continua – FineCorsa Magnetici FCM
CORSE DISPONIBILI A MAGAZZINO

		CODICE CORSA	C100	C200	C300	C400	C500	C600	C700	C800	S2	T	Q2
UBA 1	R_1	CORSA [mm]	100	200	300	400	500	600	700	800	287	250	287
	R_2										303	266	303
UBA 2	R_1										307	263	310
	R_2										330	286	333
UBA 3	R_1										342	296	348
	R_2										367	321	373
UBA 4	R_1										406	352	418
	R_2										419	365	431

NOTE: Corse differenti fornibili a richiesta. $L_a = L_c + \text{CORSA}$

Per corse superiori a 800 mm, per evitare gioco radiale, è necessario un incremento della lunghezza guidata tra tubo di spinta e tubo di protezione. Considerare le quote **S2**, **T** e **Q2** aumentate di 200 mm per corsa max. fino a 1500 mm.

Per corsa superiore a 1500 mm, contattare SERVOMECH.

	A	B	B1	C	CH	∅ D1	∅ D2	E	G	H1	H2	H3	I	L2
UBA 1	85	52	80	114	22	25	36	189	15	58	75	55	90	193
UBA 2	94	60	80	127	27	30	45	217	17	64	90	62	104	229
UBA 3	106	71	80	135	30	35	55	247	20	68	90	75	121	304
UBA 4	120	77	118	161	36	40	60	293	24	81	95	90	138	340

	R1	X	a	b	c	e	∅ g	h	∅ i	l	∅ o	r1	s	t
UBA 1	17	107	54	28	73	46	10	36	M10×1.5	17	9	18	10	4
UBA 2	20	107	62	32	80	50	12	40	M12×1.75	18	9	20	11	8
UBA 3	20	107	72	38	90	58	14	45	M14×2	24	9	22	12	8
UBA 4	22	138	85	55	110	81	20	58	M20×1.5	27	11	29	15	15

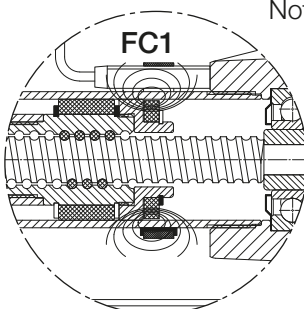
4

Dimensioni ATTACCHI ANTERIORI

	∅ a	∅ b	∅ c	∅ D1	∅ d2	g	∅ g1	k	p	p1
UBA 1	55	40	5.5	25	28	10	10	20	31	45
UBA 2	60	45	6.5	30	32	12	12	24	36	52
UBA 3	65	50	6.5	35	36	14	14	27	36	54
UBA 4	80	60	8.5	40	50	20	20	40	53	78

	q	r	s2	s3	t1	∅ t1	u	w	w1	w2	w3
UBA 1	8	27	14	11	26	14	15	49	61	20	12
UBA 2	9	28	16	12	32	16	18	56	70	24	14
UBA 3	9	32	19	14	36	18	21	65	81	28	16
UBA 4	10	42	25	18	42	25	27	90	115	40	25

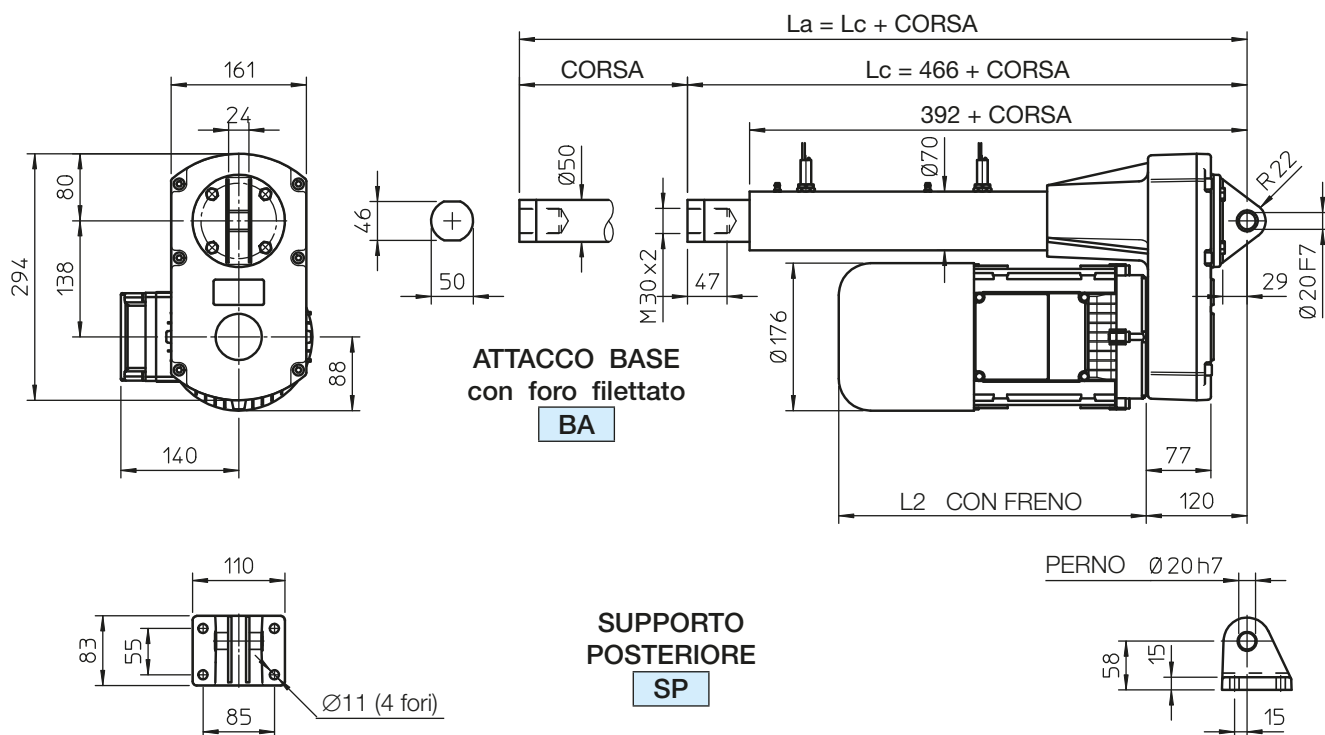
FINECORSA MAGNETICI FCM - caratteristiche funzionali e dimensioni



- Note:
- Sono fornibili più REED magnetici per rilevare più posizioni intermedie.
 - La distanza minima tra REED adiacenti deve essere almeno di 10 mm.
 - Contatto REED Normalmente Chiuso (NC) R = 39 mm
 - Contatto REED Scambio (NC+NO) R = 39 mm
 - Contatto REED Normalmente Aperto (NO) R = 29 mm

Attuatori lineari Serie UBA

ATTUATORE LINEARE CON VITE A SFERE UBA 5 MOTORE C.A. Trifase — con FineCorsa di Prossimità FCP



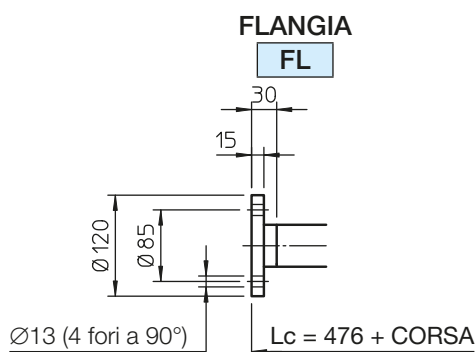
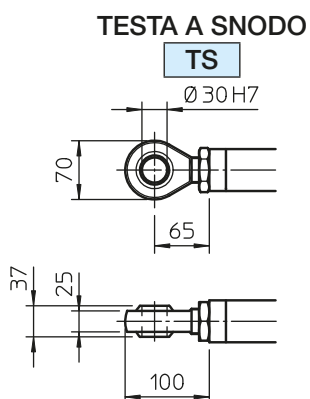
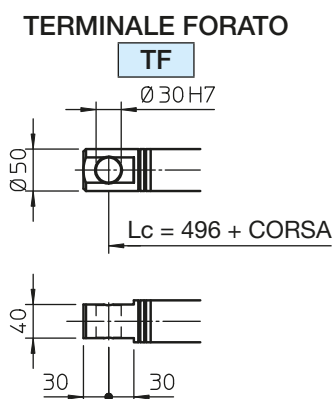
Lc - lunghezza dell'attuatore RETRATTO
 La - lunghezza dell'attuatore ESTESO

NOTE: La CORSA che l'attuatore può performare corrisponde al CODICE CORSA nel codice d'ordinazione (CODICE CORSA C100 indica CORSA = 100 mm)

Per corse superiori a 800 mm, per evitare gioco radiale, è necessario un incremento della lunghezza guidata tra tubo di spinta e tubo di protezione. Considerare la lunghezza Lc aumentata di 200 mm per corsa max. fino a 1500 mm.

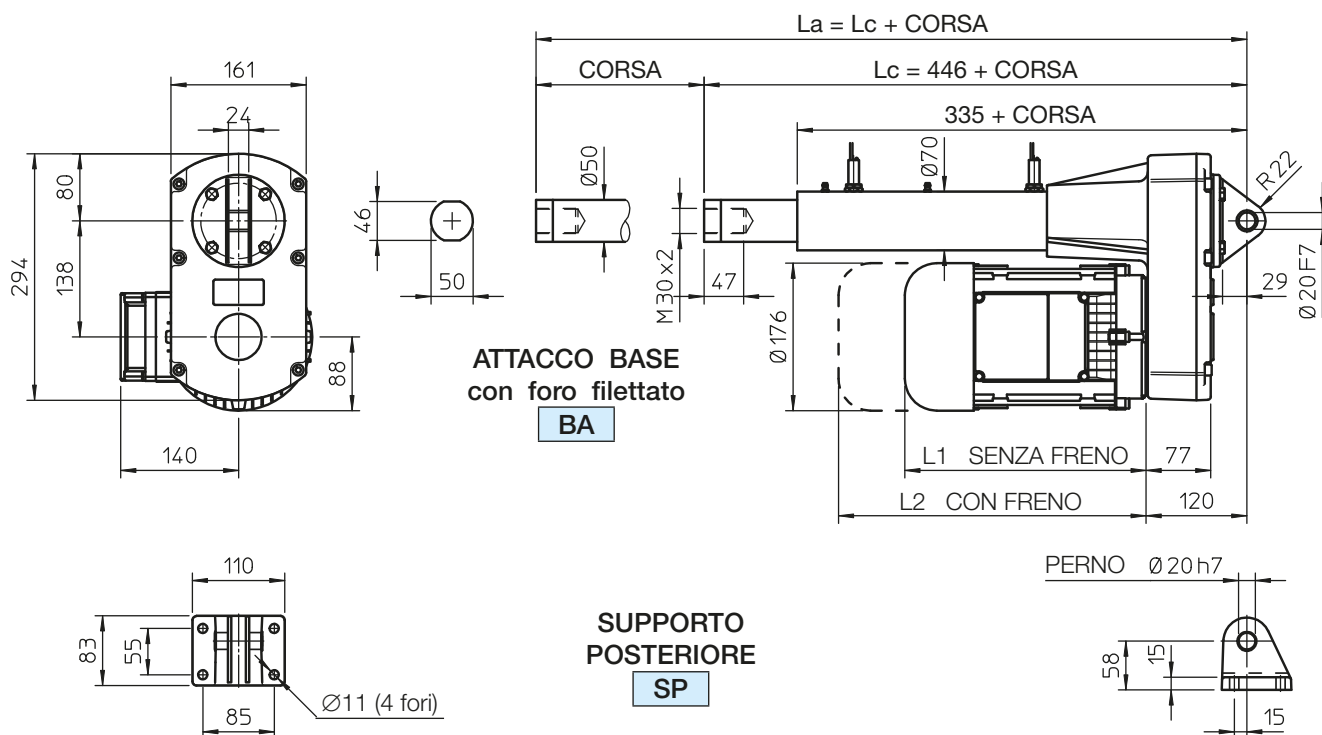
Per corsa superiore a 1500 mm, contattare SERVOMECH.

ATTACCHI ANTERIORI



Attuatori lineari Serie UAL

ATTUATORE LINEARE A VITE TRAPEZIA UAL 5 MOTORE C.A. Trifase – con FineCorsa di Prossimità FCP



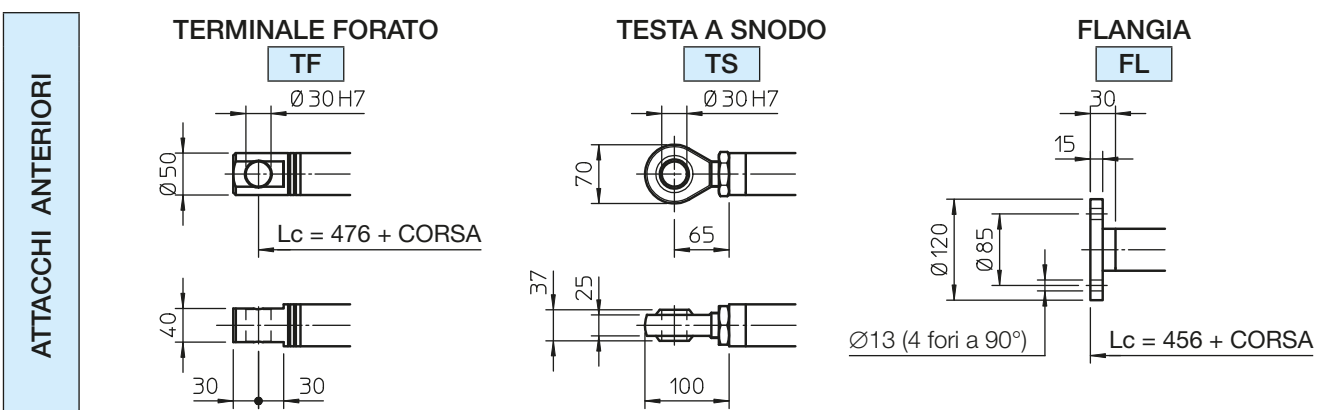
L_c - lunghezza dell'attuatore RETRATTO

L_a - lunghezza dell'attuatore ESTESO

NOTE: La **CORSA** che l'attuatore può performare corrisponde al **CODICE CORSA** nel codice d'ordinazione (CODICE CORSA C100 indica **CORSA** = 100 mm)

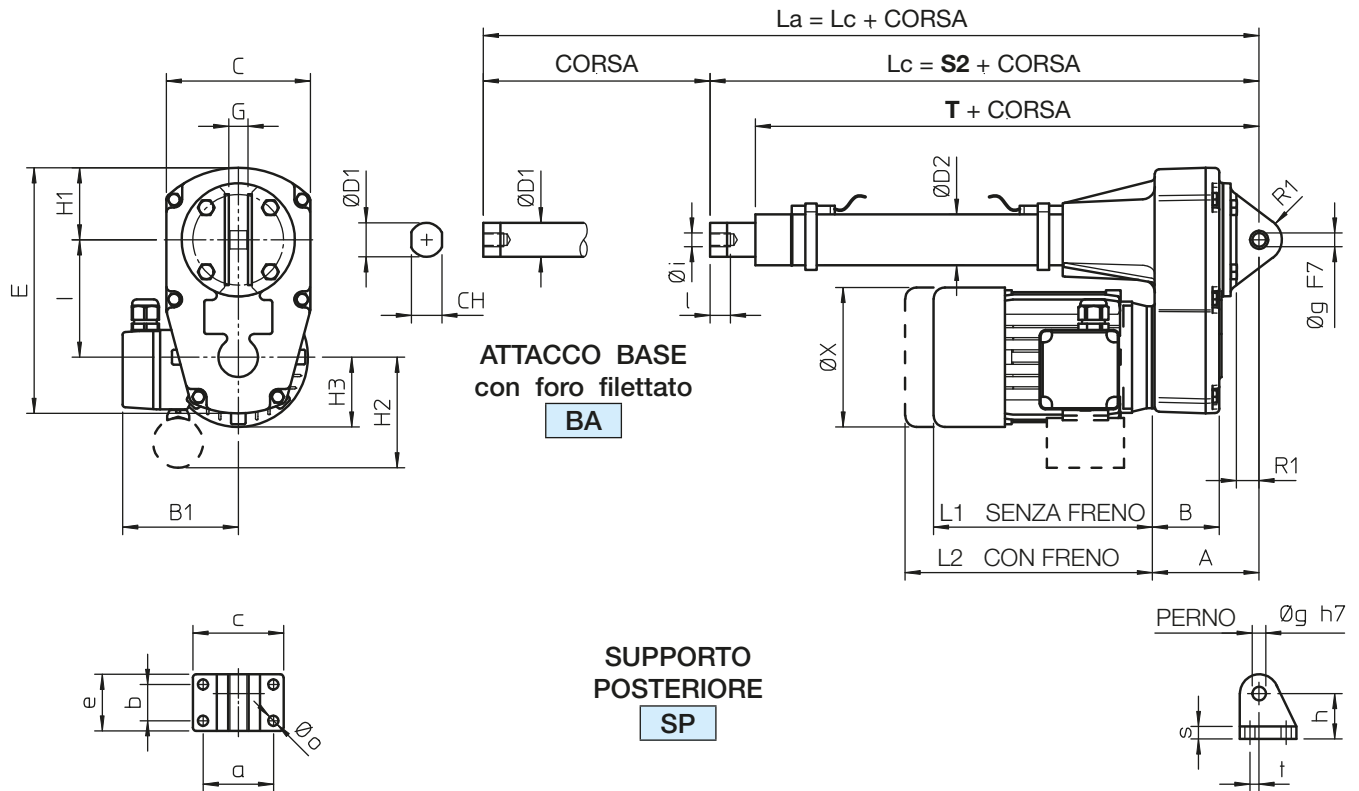
Per corse superiori a 800 mm, per evitare gioco radiale, è necessario un incremento della lunghezza guidata tra tubo di spinta e tubo di protezione. Considerare la lunghezza **L_c** aumentata di 200 mm per corsa max. fino a 1500 mm.

Per corsa superiore a 1500 mm, contattare SERVOMECH.

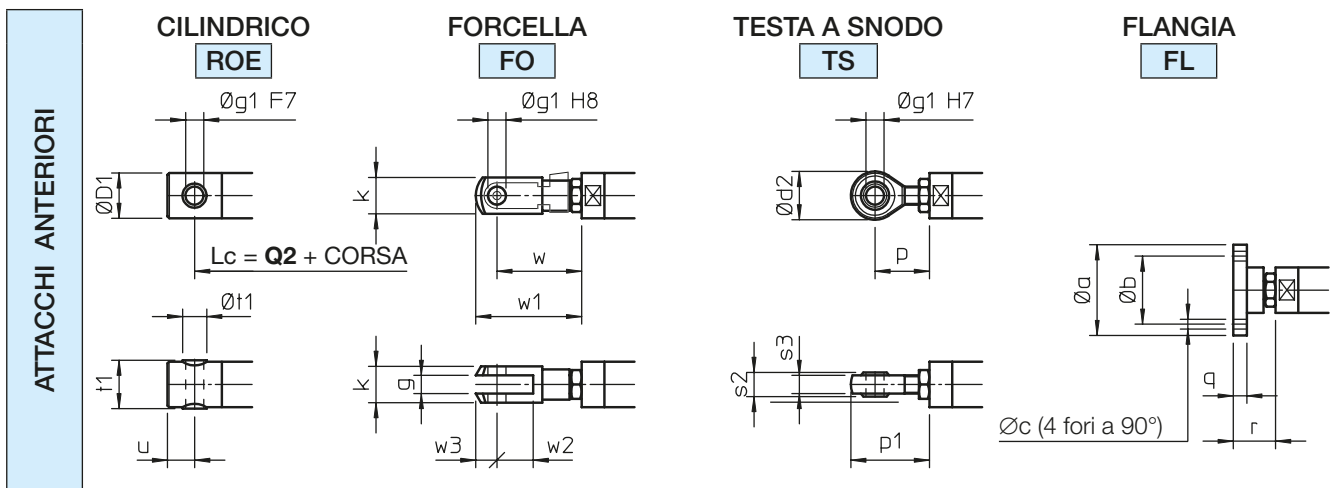


Attuatori lineari Serie UAL

ATTUATORI LINEARI A VITE TRAPEZIA Serie UAL 1 – 2 – 3 – 4
MOTORE C.A. Trifase o Monofase – FineCorsa Magnetici FCM

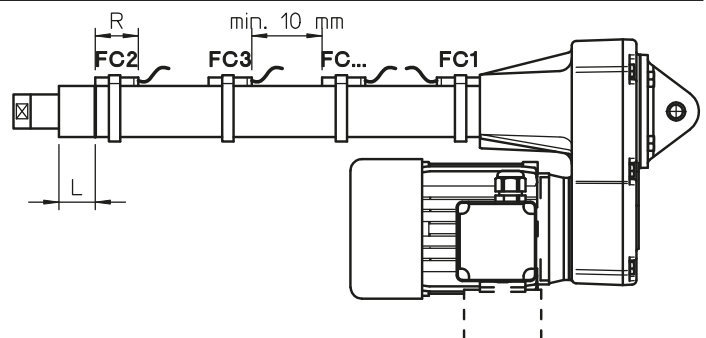


Lc - lunghezza dell'attuatore RETRATTO
La - lunghezza dell'attuatore ESTESO



FINECORSA MAGNETICI FCM - dimensioni

	L	
	CONTATTO REED NC o (NC+NO)	NO
UAL 1	42	47
UAL 2	51	56
UAL 3	59	64
UAL 4	69	74



Attuatori lineari Serie UAL

ATTUATORI LINEARI A VITE TRAPEZIA Serie UAL 1 – 2 – 3 – 4
MOTORE C.A. Trifase o Monofase – FineCorsa Magnetici FCM
CORSE DISPONIBILI A MAGAZZINO

	CODICE CORSA	C100	C200	C300	C400	C500	C600	C700	C800	S2	T	Q2
UAL 1	CORSA [mm]	100	200	300	400	500	600	700	800	265	232	265
UAL 2										284	244	287
UAL 3										317	274	324
UAL 4										377	323	389

NOTE: Corse differenti fornibili a richiesta. $La = Lc + CORSA$

Per corse superiori a 800 mm, per evitare gioco radiale, è necessario un incremento della lunghezza guidata tra tubo di spinta e tubo di protezione. Considerare le quote **S2**, **T** e **Q2** aumentate di 200 mm per corsa max. fino a 1500 mm.

Per corsa superiore a 1500 mm, contattare SERVOMECH.

	A	B	B1	C	CH	∅ D1	∅ D2	E	G	H1	H2	H3	I	L1	L2
UAL 1	85	52	110	114	22	25	36	189	15	58	75	55	90	167	193
UAL 2	94	60	115	127	27	30	45	217	17	64	90	62	104	193	229
UAL 3	106	71	124	135	30	35	55	247	20	68	90	75	121	215	304
UAL 4	120	77	141	161	36	40	60	293	24	81	95	90	138	235	340

	R1	∅ X	a	b	c	e	∅ g	h	∅ i	l	∅ o	r1	s	t
UAL 1	17	110	54	28	73	46	10	36	M10x1.5	17	9	18	10	4
UAL 2	20	123	62	32	80	50	12	40	M12x1.75	18	9	20	11	8
UAL 3	20	150	72	38	90	58	14	45	M14x2	24	9	22	12	8
UAL 4	22	170	85	55	110	81	20	58	M20x1.5	27	11	29	15	15

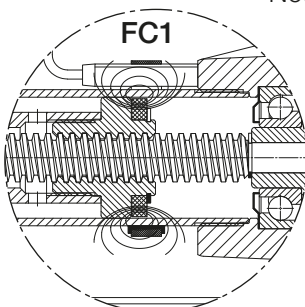
4

Dimensioni ATTACCHI ANTERIORI

	∅ a	∅ b	∅ c	∅ D1	∅ d2	g	∅ g1	k	p	p1
UAL 1	55	40	5.5	25	28	10	10	20	31	45
UAL 2	60	45	6.5	30	32	12	12	24	36	52
UAL 3	65	50	6.5	35	36	14	14	27	36	54
UAL 4	80	60	8.5	40	50	20	20	40	53	78

	q	r	s2	s3	t1	∅ t1	u	w	w1	w2	w3
UAL 1	8	27	14	11	26	14	15	49	61	20	12
UAL 2	9	28	16	12	32	16	18	56	70	24	14
UAL 3	9	32	19	14	36	18	21	65	81	28	16
UAL 4	10	42	25	18	42	25	27	90	115	40	25

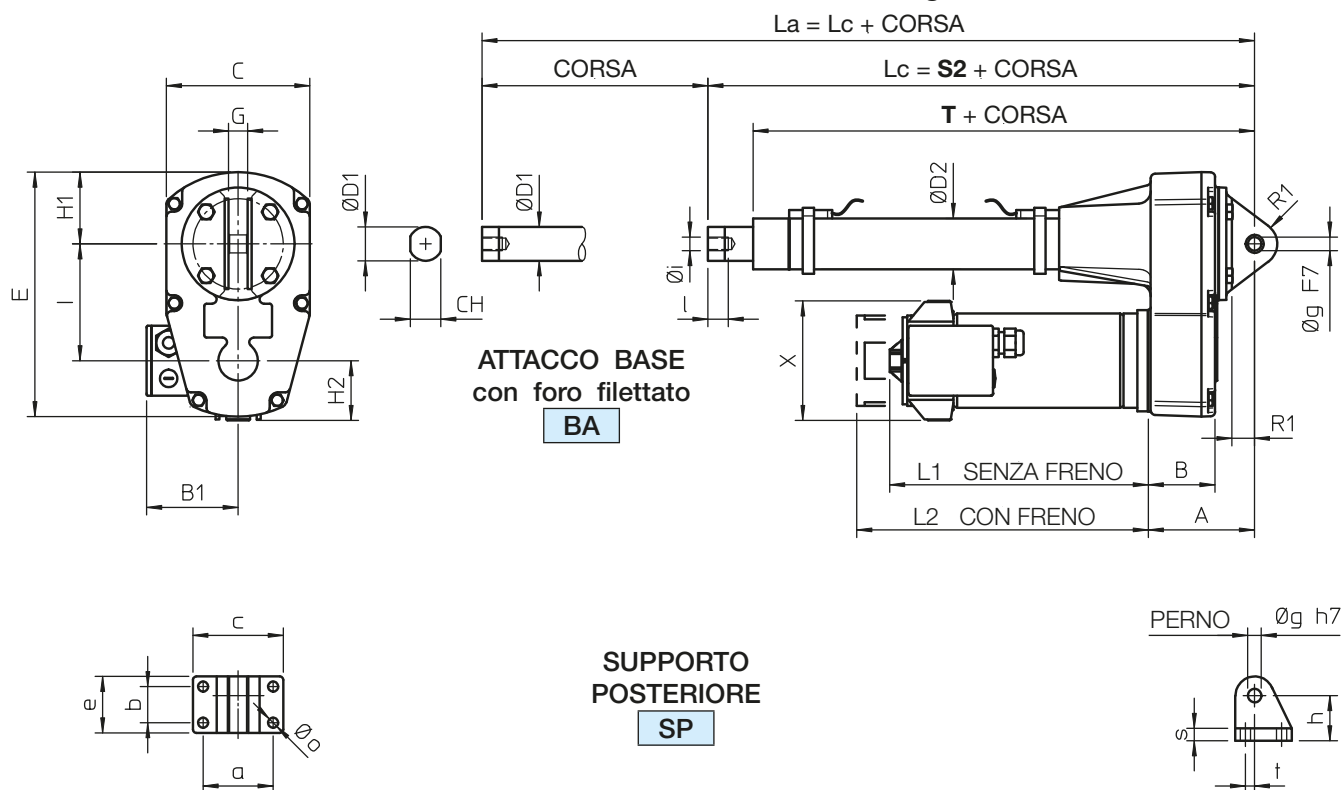
FINECORSA MAGNETICI FCM - caratteristiche funzionali e dimensioni



- Note:
- Sono fornibili più REED magnetici per rilevare più posizioni intermedie.
 - La distanza minima tra REED adiacenti deve essere almeno di 10 mm.
 - Contatto REED Normalmente Chiuso (NC) R = 39 mm
 - Contatto REED Scambio (NC+NO) R = 39 mm
 - Contatto REED Normalmente Aperto (NO) R = 29 mm

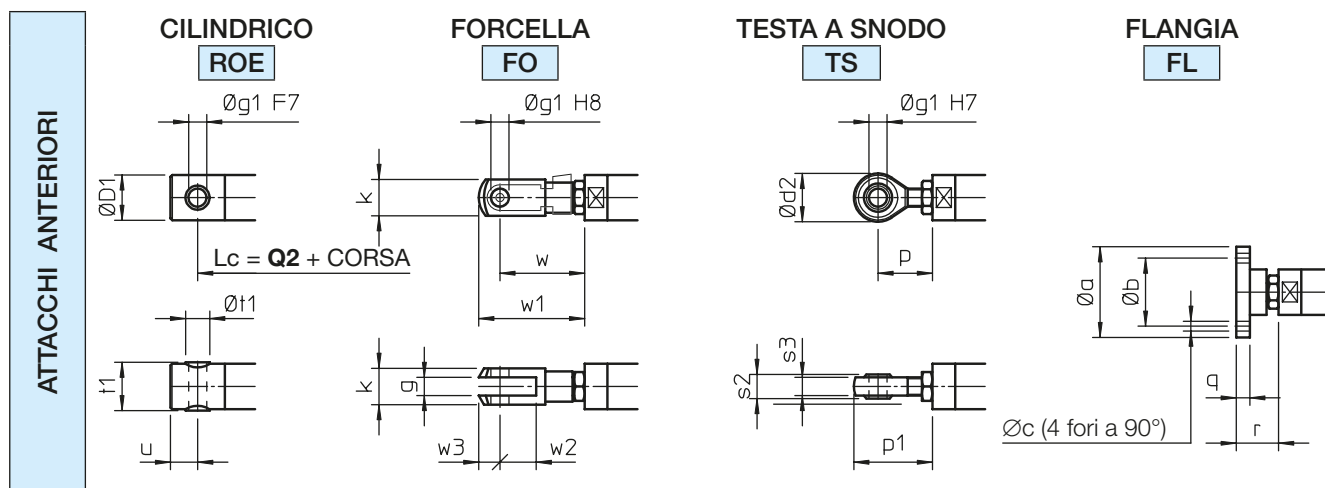
Attuatori lineari Serie UAL

ATTUATORI LINEARI A VITE TRAPEZIA Serie UAL 1 – 2 – 3 – 4
MOTORE Corrente Continua – FineCorsa Magnetici FCM



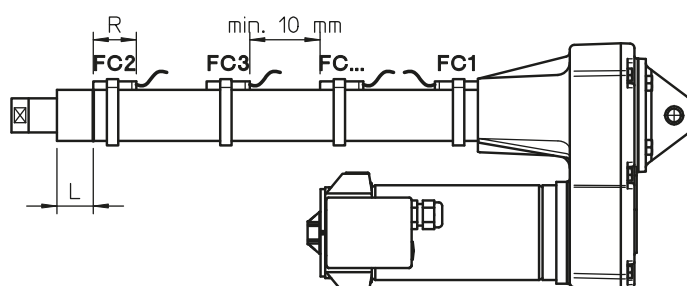
4

Lc - lunghezza dell'attuatore RETRATTO
La - lunghezza dell'attuatore ESTESO



FINECORSA MAGNETICI FCM - dimensioni

	L	
	CONTATTO REED NC o (NC+NO)	NO
UAL 1	42	47
UAL 2	51	56
UAL 3	59	64
UAL 4	69	74



Attuatori lineari Serie UAL

ATTUATORI LINEARI A VITE TRAPEZIA Serie UAL 1 – 2 – 3 – 4 MOTORE Corrente Continua – FineCorsa Magnetici FCM CORSE DISPONIBILI A MAGAZZINO

	CODICE CORSA	C100	C200	C300	C400	C500	C600	C700	C800	S2	T	Q2
UAL 1	CORSA [mm]	100	200	300	400	500	600	700	800	265	232	265
UAL 2										284	244	287
UAL 3										317	274	324
UAL 4										377	323	389

NOTE: Corse differenti fornibili a richiesta. $L_a = L_c + \text{CORSA}$

Per corse superiori a 800 mm, per evitare gioco radiale, è necessario un incremento della lunghezza guidata tra tubo di spinta e tubo di protezione. Considerare le quote **S2**, **T** e **Q2** aumentate di 200 mm per corsa max. fino a 1500 mm.

Per corsa superiore a 1500 mm, contattare SERVOMECH.

	A	B	B1	C	CH	∅ D1	∅ D2	E	G	H1	H2	H3	I	L1	L2
UAL 1	85	52	110	114	22	25	36	189	15	58	75	55	90	167	193
UAL 2	94	60	115	127	27	30	45	217	17	64	90	62	104	193	229
UAL 3	106	71	124	135	30	35	55	247	20	68	90	75	121	215	304
UAL 4	120	77	141	161	36	40	60	293	24	81	95	90	138	235	340

	R1	∅ X	a	b	c	e	∅ g	h	∅ i	l	∅ o	r1	s	t
UAL 1	17	110	54	28	73	46	10	36	M10x1.5	17	9	18	10	4
UAL 2	20	123	62	32	80	50	12	40	M12x1.75	18	9	20	11	8
UAL 3	20	150	72	38	90	58	14	45	M14x2	24	9	22	12	8
UAL 4	22	170	85	55	110	81	20	58	M20x1.5	27	11	29	15	15

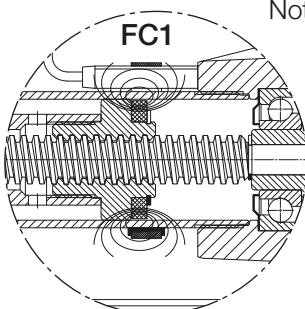
4

Dimensioni ATTACCHI ANTERIORI

	∅ a	∅ b	∅ c	∅ D1	∅ d2	g	∅ g1	k	p	p1
UAL 1	55	40	5.5	25	28	10	10	20	31	45
UAL 2	60	45	6.5	30	32	12	12	24	36	52
UAL 3	65	50	6.5	35	36	14	14	27	36	54
UAL 4	80	60	8.5	40	50	20	20	40	53	78

	q	r	s2	s3	t1	∅ t1	u	w	w1	w2	w3
UAL 1	8	27	14	11	26	14	15	49	61	20	12
UAL 2	9	28	16	12	32	16	18	56	70	24	14
UAL 3	9	32	19	14	36	18	21	65	81	28	16
UAL 4	10	42	25	18	42	25	27	90	115	40	25

FINECORSA MAGNETICI FCM - caratteristiche funzionali e dimensioni

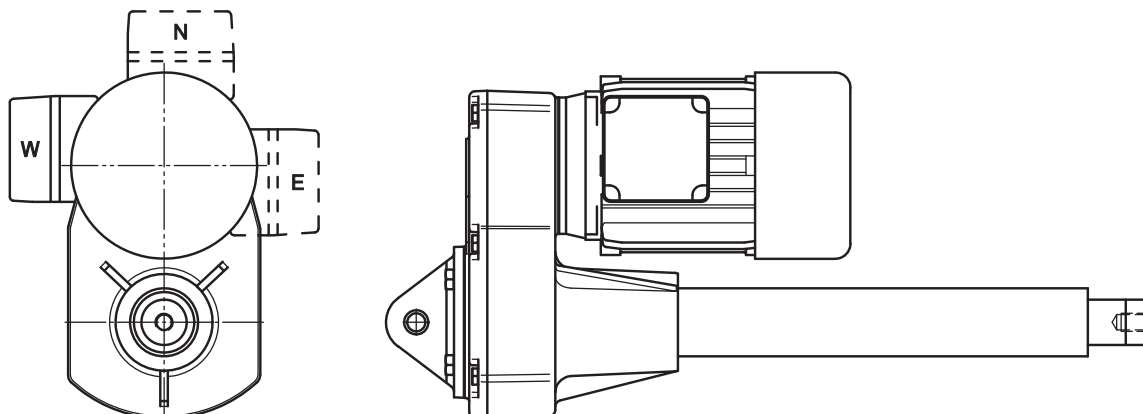


- Note:
- Sono fornibili più REED magnetici per rilevare più posizioni intermedie.
 - La distanza minima tra REED adiacenti deve essere almeno di 10 mm.
 - Contatto REED Normalmente Chiuso (NC) R = 39 mm
 - Contatto REED Scambio (NC+NO) R = 39 mm
 - Contatto REED Normalmente Aperto (NO) R = 29 mm

Attuatori lineari Serie UBA e Serie UAL

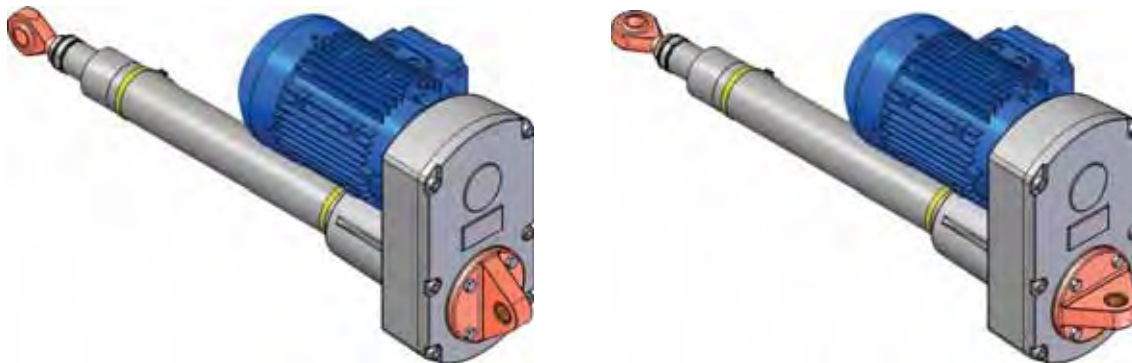
4.5 OPZIONI E ACCESSORI

POSIZIONE DELLA MORSETTIERA DEL MOTORE ELETTRICO



STANDARD: posizione W
A RICHIESTA: posizioni E ; N

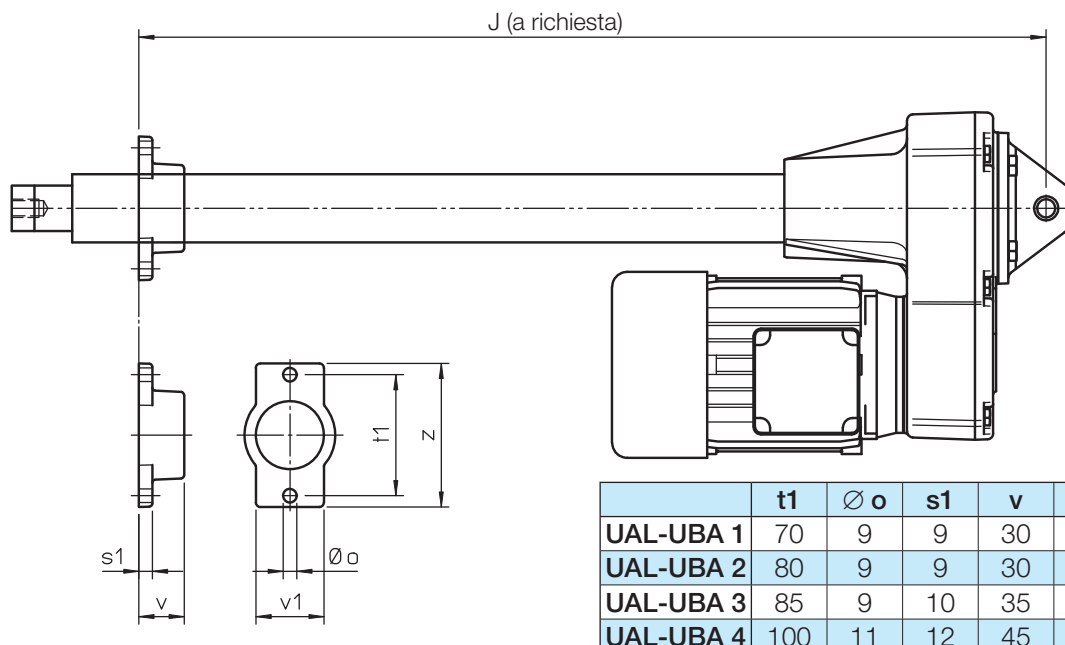
ORIENTAMENTO DEGLI ATTACCHI, POSTERIORE E ANTERIORE, DELL'ATTUATORE



STANDARD

A RICHIESTA: attacchi ruotati di 90°
Codice: RPT 90°

FLANGIA INTERMEDIA DI SOSTEGNO Codice FI



NOTE: la flangia FI intermedia ha solo la funzione di sostegno e non di supporto del carico assiale!

Attuatori lineari Serie UBA e Serie UAL

4.5 ACCESSORI

FINECORSA MAGNETICI Codice FCM

I FINECORSA MAGNETICI permettono di limitare la corsa di un attuatore evitando che raggiunga le posizioni estreme (arresti meccanici) e ne venga danneggiato. Permettono inoltre di individuare più posizioni intermedie lungo la corsa dell'attuatore, se si utilizzano più finecorsa.

Questi sensori possono essere usati per fermare l'attuatore o semplicemente per conoscere la sua posizione durante il moto lineare.

Un anello magnetico solidale con il tubo di spinta dell'attuatore genera un campo magnetico toroidale del valore di 100 Gauß.

I fine corsa devono essere fissati sul tubo di protezione e sono attivati dal campo magnetico toroidale indipendentemente dalla loro posizione angolare.

I tubi esterni in materiale amagnetico, come alluminio anodizzato o acciaio inox, permettono la trasmissione all'esterno del campo magnetico e quindi l'attivazione dei sensori.

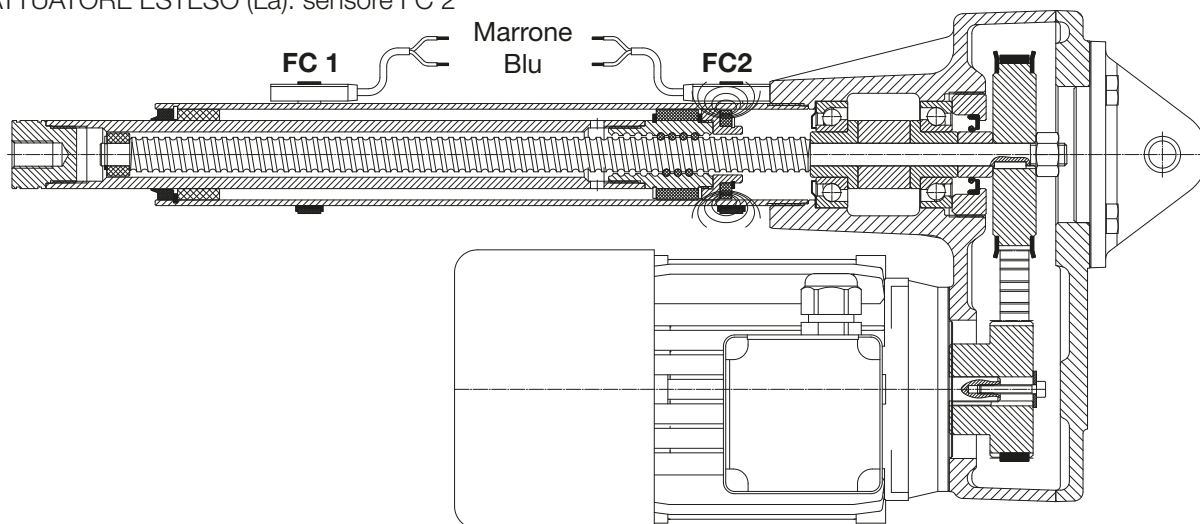
La dotazione standard degli attuatori provvisti di FINECORSA MAGNETICI prevede il tubo esterno in alluminio anodizzato; a richiesta sono disponibili tubi in acciaio inox.

I finecorsa devono essere fissati con fascette in materiale non magnetico e, per essere attivati, devono essere montati con il lato che riporta il numero di codice rivolto verso l'alto (il numero di codice del sensore deve essere visibile).

ATTENZIONE: Evitare il funzionamento dell'attuatore con prestazioni superiori a quelle riportate in questo catalogo per evitare danneggiamenti e malfunzionamenti!

I sensori magnetici funzionano solo se collegati a un circuito di comando. Evitare di collegarli in serie tra l'alimentazione e il motore elettrico.

- ATTUATORE RETRATTO (Lc): sensore FC 1
- ATTUATORE ESTESO (La): sensore FC 2



Il campo magnetico toroidale creato dall'anello magnetico interno assume in sezione la forma di un arco. Quando si utilizzano fine corsa aggiuntivi per ottenere posizioni intermedie, si consideri che lo stesso sensore può dare il segnale in 2 differenti posizioni, a seconda che il moto dell'attuatore sia in tiro o in spinta. Per conoscere la differenza tra queste due posizioni interpellare SERVOMECH.

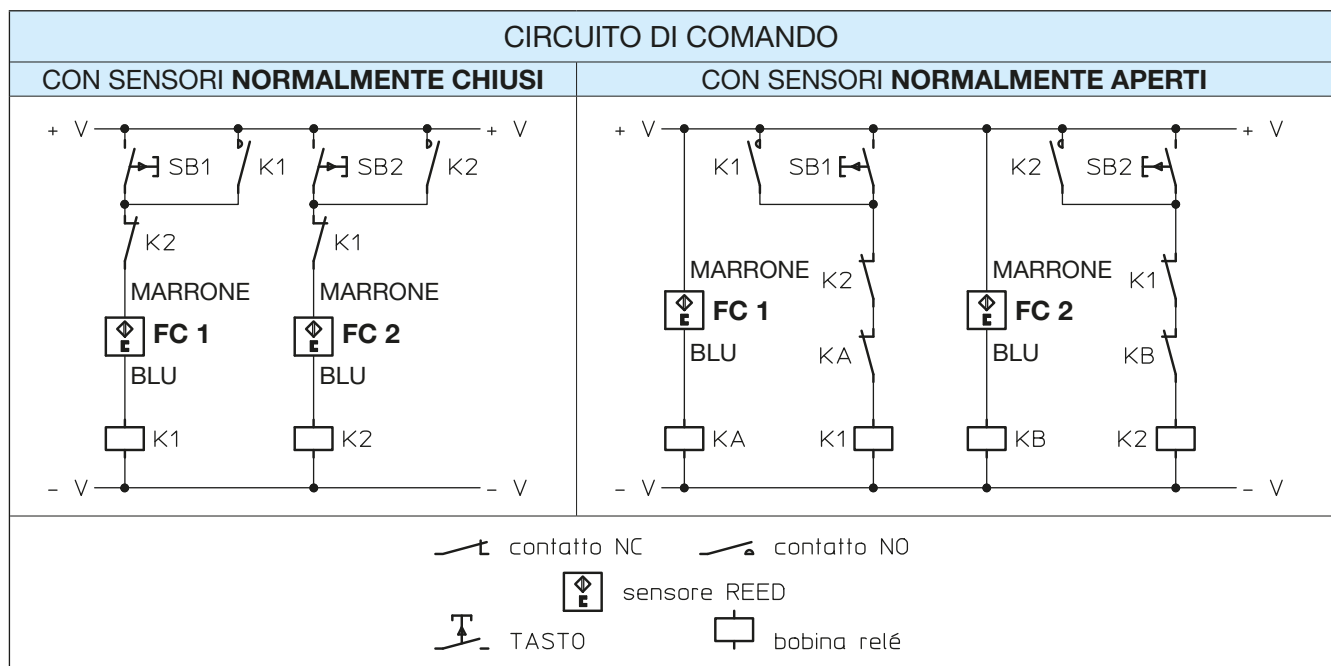
La posizione dei sensori può essere variata spostando la staffa di fissaggio sul tubo esterno.

I FINECORSA MAGNETICI sono disponibili per gli attuatori lineari sia della Serie UAL che della Serie UBA, in grandezza 1 ... 4.

NOTA: I FINECORSA MAGNETICI non sono compatibili con l'accessorio ANTI-ROTAZIONE.

Attuatori lineari Serie UBA e Serie UAL

4.5 ACCESSORI



Le posizioni estreme dei sensori sono le seguenti:

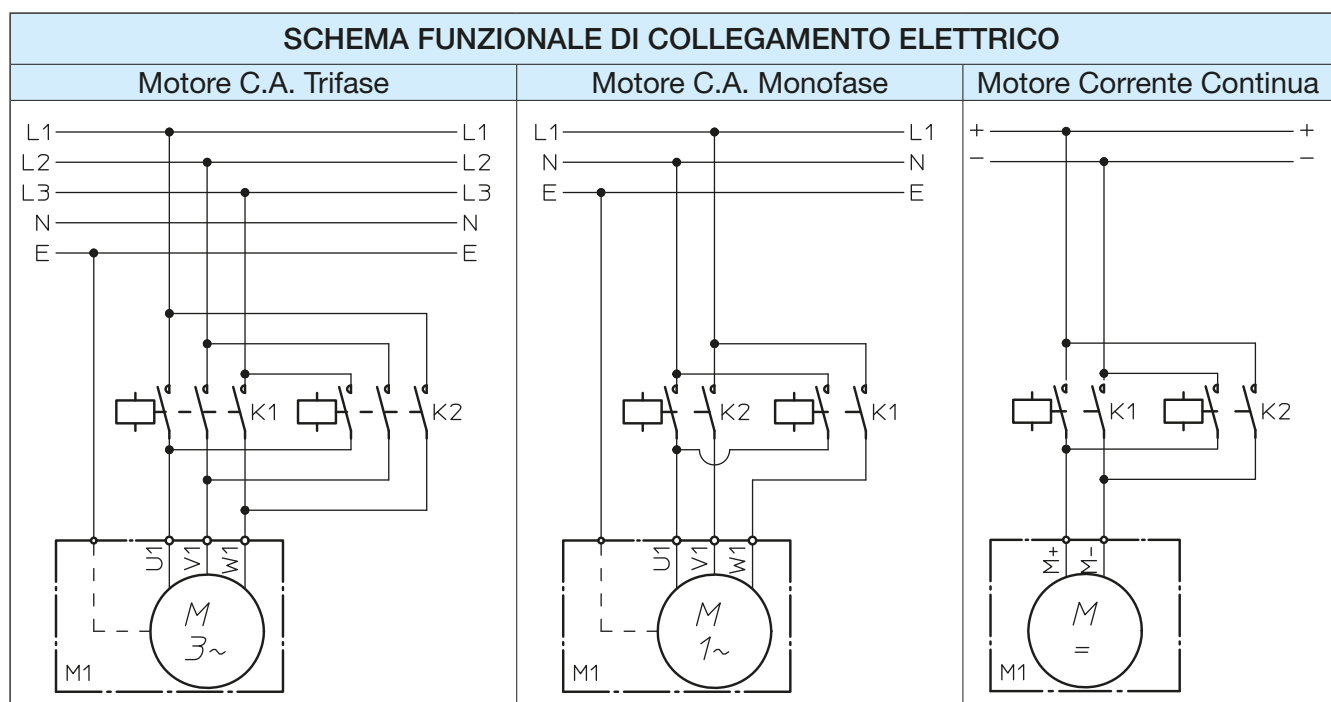
- ATTUATORE RETRATTO (Lc): sensore in battuta sulla carcassa dell'attuatore.
- ATTUATORE ESTESO (La): il sensore non può andare oltre il segno circolare sul tubo esterno.

Questa posizione limite è quotata nelle tabelle dimensionali per corse standard fino a 800 mm.

Per corse speciali superiori a 800 mm attenersi al segno circolare sul tubo o contattare il nostro ufficio tecnico (anche in questo caso il segno è riportato sull'attuatore).

CARATTERISTICHE ELETTRICHE		
Tensione	(3 ... 130) Vcc	(3 ... 130) Vca
Potenza max. commutabile	20 W	20 VA
Corrente max. commutabile	300 mA (carico resistivo)	
Carico max. induttivo	3 W (bobina semplice)	

I sensori sono forniti con un cavo multipolare 2 × 0.25 mm² di lunghezza standard 2 m.



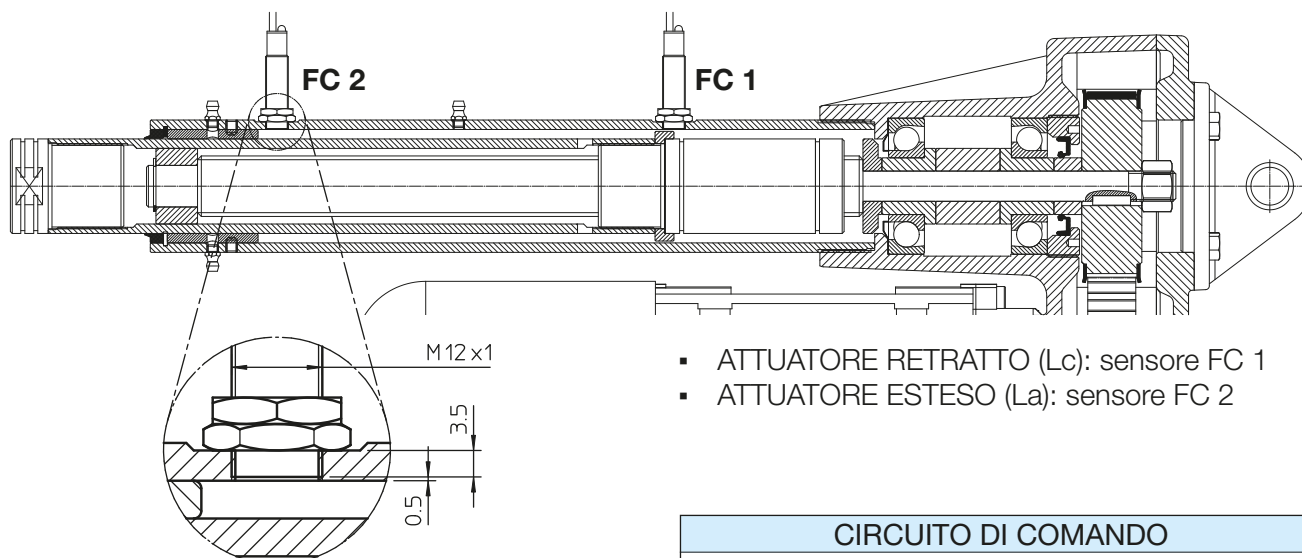
Attuatori lineari Serie UBA e Serie UAL

4.5 ACCESSORI

FINECORSA DI PROSSIMITA' INDUTTIVI Codice FCP

I FINECORSA DI PROSSIMITA' INDUTTIVI permettono di limitare la corsa di un attuttore evitando che raggiunga l'arresto meccanico interno e ne venga danneggiato. Permettono inoltre di individuare più posizioni intermedie lungo la corsa dell'attuttore.

I FINECORSA DI PROSSIMITA' INDUTTIVI sono montati direttamente sul tubo di protezione nella posizione richiesta. La loro posizione è fissa. Gli interruttori standard sono normalmente chiusi.

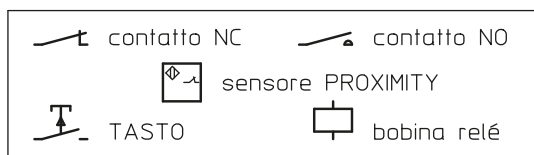


- ATTUATORE RETRATTO (Lc): sensore FC 1
- ATTUATORE ESTESO (La): sensore FC 2

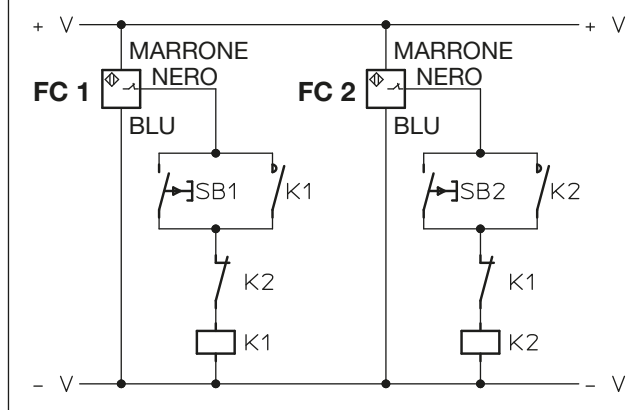
CARATTERISTICHE ELETTRICHE

Tensione di alimentazione	(10 ... 30) Vcc
Corrente max. di uscita	200 mA
Caduta di tensione (sensore attivato)	< 3 V (a 200 mA)

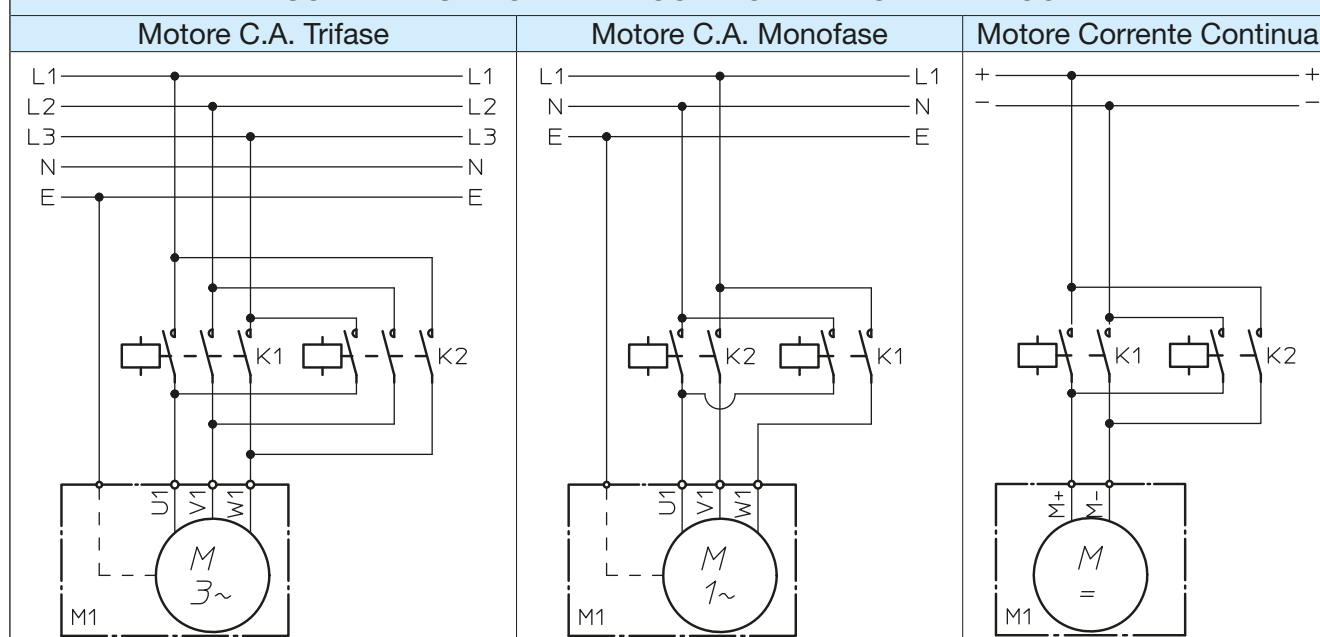
I sensori sono forniti con un cavo multipolare, fili 3 x 0.2 mm², lunghezza standard 2 m.



CIRCUITO DI COMANDO

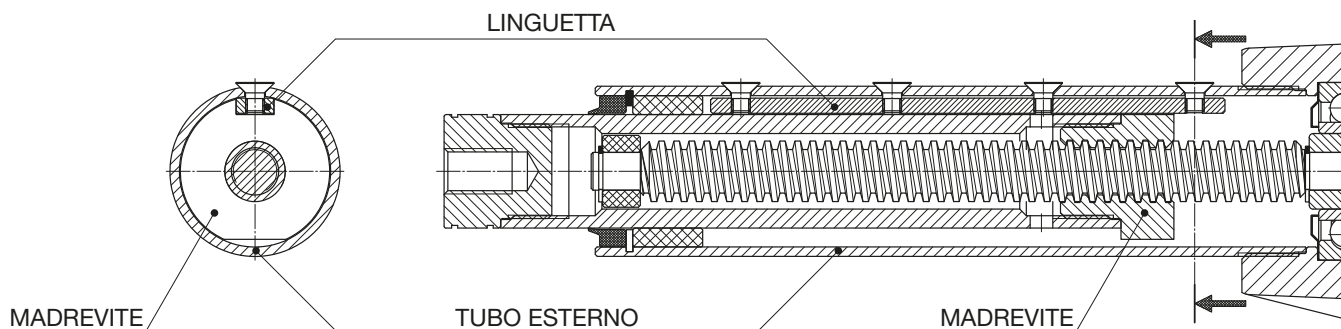


SCHEMA FUNZIONALE DI COLLEGAMENTO ELETTRICO



4.5 ACCESSORI

ANTI-ROTAZIONE Codice AR



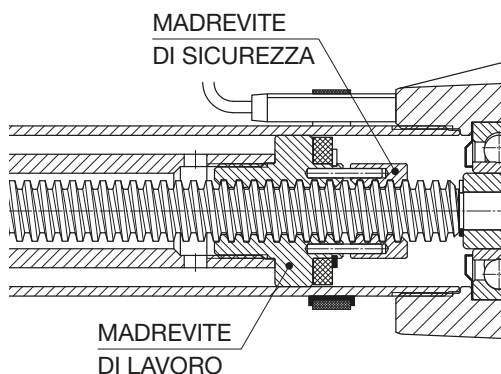
Per ottenere il moto lineare è necessario impedire il movimento di rotazione della madrevite e quindi del tubo di spinta ad essa collegato. In alcune applicazioni è la stessa struttura collegata al tubo di spinta che impedisce la rotazione e permette quindi il moto lineare.

In altri casi il carico applicato all'attuatore non può essere guidato e pertanto la rotazione non può essere evitata. In questi casi è necessario usare attuatori con dispositivo ANTI-ROTAZIONE interno. Il dispositivo ANTI-ROTAZIONE consente il movimento lineare senza alcuna reazione esterna sul tubo di spinta. E' disponibile a richiesta.

Il dispositivo ANTI-ROTAZIONE illustrato nella figura superiore è costituito da una linguetta di acciaio fissata e allineata lungo il tubo esterno. La madrevite in bronzo scorre sulla linguetta e muove lo stelo.

Il dispositivo ANTI-ROTAZIONE è disponibile per gli attuatori UAL 2, UAL 3, UAL 4 **senza FINECORSA MAGNETICI** e UAL 5. **Non è disponibile** per gli attuatori UAL 1 e per tutti gli attuatori con la vite a sfere (Serie UBA).

MADREVITE DI SICUREZZA Codice MS



La MADREVITE DI SICUREZZA è una madrevite in bronzo ausiliaria, collegata alla madrevite di lavoro tramite due spine. La distanza tra le due madreviti è, per un attuatore nuovo, la metà del passo del profilo della filettatura trapezia. Se la madrevite di lavoro si usura fino ad un valore pari alla metà del passo o si rompe, la MADREVITE DI SICUREZZA sostiene il carico impedendone la caduta.

La MADREVITE DI SICUREZZA è unidirezionale. La sua posizione rispetto alla madrevite di lavoro dipende dalla direzione del carico. La MADREVITE DI SICUREZZA è disponibile per carico in spinta. Per applicazioni con carico in tiro è necessaria un'esecuzione speciale (contattare SERVOMECH).

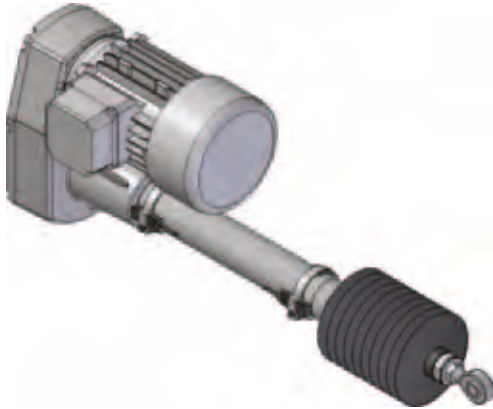
La MADREVITE DI SICUREZZA è disponibile per gli attuatori UAL 2, UAL 3, UAL 4 e UAL 5.

4

Attuatori lineari Serie UBA e Serie UAL

4.5 ACCESSORI

SOFFIETTO DI PROTEZIONE Codice B



Quando gli attuatori si trovano ad operare in condizioni ambientali particolari, con presenza di contaminanti che comunque possono danneggiare la guarnizione di tenuta fra tubo di protezione e stelo di spinta, può essere necessario l'utilizzo di protezioni elastiche a SOFFIETTO.

A richiesta, possono essere forniti soffietti di protezione anche per ambienti aggressivi particolari.

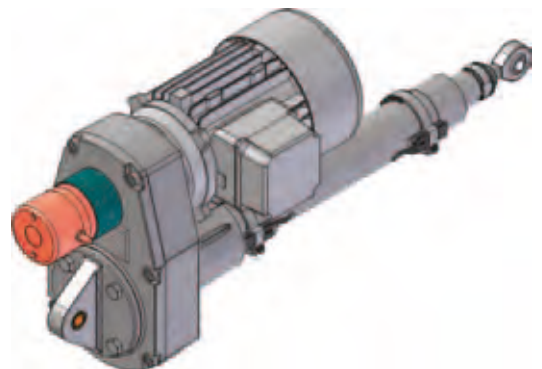
ENCODER ROTATIVO

Per il controllo degli attuatori Serie UAL oppure Serie UBA (tutte le grandezze), sono disponibili encoder rotativi incrementali, montati dal lato della carcassa opposto al motore, su un albero ad esso solidale.

A richiesta, l'attuatore lineare può essere dotato di un encoder rotativo assoluto.

ENCODER ROTATIVO Codice EH 53

Encoder ottico, incrementale, bidirezionale
 Risoluzione: 100 o 500 impulsi/giro
 Uscita: configurazione PUSH-PULL
 2 canali (sfasamento segnali 90°)
 canale ZERO
 Alimentazione: (8 ... 24) Vcc
 Assorbimento a vuoto: 100 mA
 Corrente max. commutabile: 50 mA
 Lunghezza cavo: 0.5 m
 Grado di protezione: IP 54



(A richiesta, nel caso dell'attuatore lineare con motore C.C., il motore stesso può essere dotato di una dinamo tachimetrica, montata sul lato opposto all'albero motore.)

4.6 SPECIALI

Sono fornibili esecuzioni speciali degli attuatori di serie, adattate alle specifiche esigenze applicative.

A titolo di esempio si citano alcune possibilità:

- tubo di spinta in acciaio inox AISI 304
- tubo esterno in acciaio inox AISI 304
- lubrificanti per impiego in ambiente con alta o con bassa temperatura
- lubrificanti compatibili per impiego in apparecchiature alimentari
- elementi di tenuta al VITON o al silicone
- raschiatore sul tubo di spinta con secondo labbro in acciaio (raschiatori per ghiaccio)

L'esperienza e la competenza dei tecnici della SERVOMECH consentono ed aiutare i clienti nella definizione dell'allestimento dell'attuatore idoneo all'ambiente ed alle condizioni operative.

Attuatori lineari Serie UBA e Serie UAL

4.6 CODICE DI ORDINAZIONE

UBA	4	RN2	C300	FO	—	FCM
1	2	3	4	5	6	7

SP encoder ...	8
----------------	---

Motore C.A. 3-fase 0.75 kW 4 poli 230/400 V 50 Hz IP 55 Isol. F autofrenante	W
9.A	9.B

1	Serie dell'attuatore lineare UBA oppure UAL	
2	Grandezza dell'attuatore lineare 1, 2, 3, 4, 5	pag. 128 ... 129
3	Rapporto di trasmissione RV1, RN1, RL1 RV2, RN2, RL2	pag. 128 ... 129
4	Codice corsa C100, C200, C300, C400, C500, C600, C700, C800 (oppure corsa speciale, fornibile a richiesta)	
5	Attacco anteriore BA - attacco base con foro cieco filettato ROE - attacco cilindrico forato FO - forcella TS - testa a snodo FL - flangia TF - terminale forato	pag. 136 ... 145
6	Orientamento degli attacchi, posteriore e anteriore, dell'attuatore STANDARD (senza codice) oppure RPT90°	pag. 146
7	FineCorsa FCM-NC - FineCorsa Magnetici, normalmente chiusi FCM-NO - FineCorsa Magnetici, normalmente aperti FCP - FineCorsa di Prossimità induttivi	pag. 147 ... 148 pag. 147 ... 148 pag. 149
8	Accessori SP - Supporto Posteriore FI - Flangia Intermedia AR - AntiRotazione MS - Madrevite di Sicurezza per carico in spinta B - Soffietto encoder - EH 53 oppure allegare caratteristiche	pag. 136 ... 145 pag. 146 pag. 150 pag. 150 pag. 151 pag. 151
9.A	Dati del motore	pag. 200 ... 201
9.B	Posizione della morsettiera del motore	pag. 146
10	Altre specifiche esempio: tubo di spinta in acciaio inossidabile AISI 303 esempio: lubrificazione per basse temperature	
11	Scheda MODULO DATI PER SELEZIONE compilata	pag. 147
12	Schizzo dell'applicazione	

APPLICAZIONE: _____

CORSA NECESSARIA: _____ mm

VELOCITA' LINEARE NECESSARIA: _____ mm/s _____ mm/min _____ m/min TEMPO PER COMPIERE UNA CORSA: _____ s

CARICO **STATICO**: IN TIRO: _____ N IN SPINTA: _____ N a CORSA _____ mm

CARICO **DINAMICO**: IN TIRO: _____ N IN SPINTA: _____ N a CORSA _____ mm

ATTUATORE SOGGETTO A VIBRAZIONI NON SOGGETTO A VIBRAZIONI

FUNZIONAMENTO: _____ cicli / ora _____ ore di funzionamento / giorno Note: _____

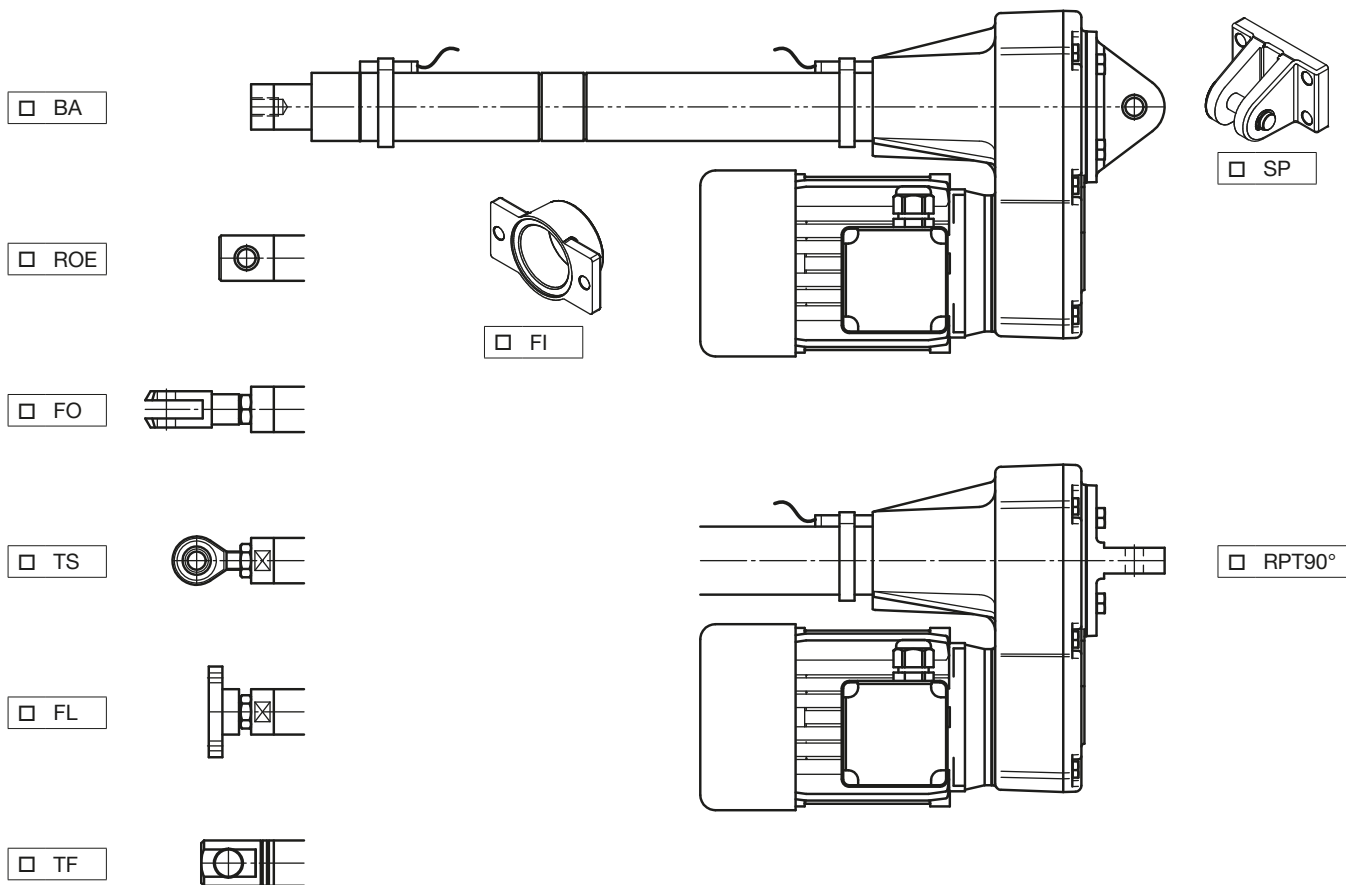
DURATA NECESSARIA: _____ cicli _____ ore di orologio _____ giorni di calendario Note: _____

AMBIENTE: TEMPERATURA _____ °C POLVERE UMIDITA' _____ % AGENTE AGGRESSIVO _____

Attuatori con vite a sfere **Serie UBA** Attuatori a vite trapezia **Serie UAL**

Grandezza: 1 2 3 4 5

Rapporto: RV2 RV1 RN2 RN1 RL2 RL1



MOTORE ELETTRICO C. A. 3-fase C. A. 1-fase C.C. 24 V o 12 V SENZA FRENO CON FRENO

ENCODER ROTATIVO

ANTIROTAZIONE AR MADREVITE DI SICUREZZA MS

SOFFIETTO TUBO DI SPINTA INOX TUBO ESTERNO INOX

ALTRO: _____

Attuatori lineari con vite a sfere **Serie UBA**

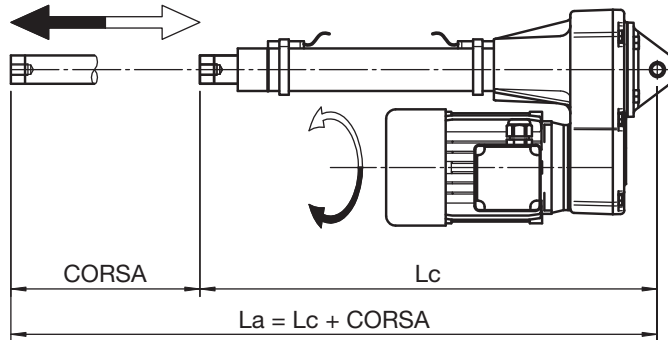
Attuatori lineari a vite trapezia **Serie UAL**

PRODOTTO: _____

N° di serie del prodotto: _____ ; q.tà: _____

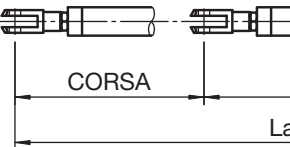
**ATTACCO
BASE**

BA



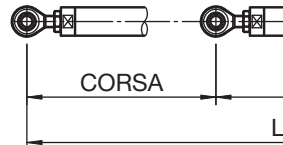
FORCELLA

FO



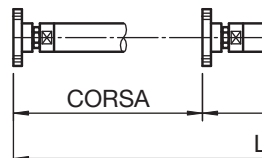
**TESTA
A SNODO**

TS



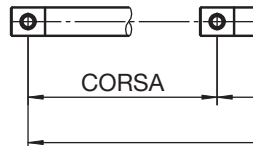
FLANGIA

FL



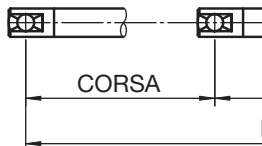
**ATTACCO
CILINDRICO**

ROE



**TERMINALE
FORATO**

TF



MOTORE ELETTRICO

- C. A. 3-fase
- C. A. 1-fase
- CORRENTE CONTINUA

- SENZA freno
- CON freno
 - alimentato internamente
 - alimentato separatamente

Servomech. SGQ

CONFORME

Data: _____

Firma: _____

LUNGHEZZA DELL'ATTUTORE LINEARE (rif. BA ROE TF FL)

RANGE DI LAVORO

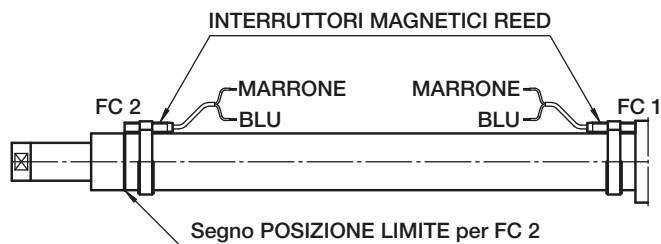
LIMITE (arresto meccanico interno)

Lunghezza ATTUATORE RETRATTO: $L_c =$ _____ mm MIN. lunghezza attuatore: _____ mm

Lunghezza ATTUATORE ESTESO: $L_a =$ _____ mm MAX. lunghezza attuatore: _____ mm

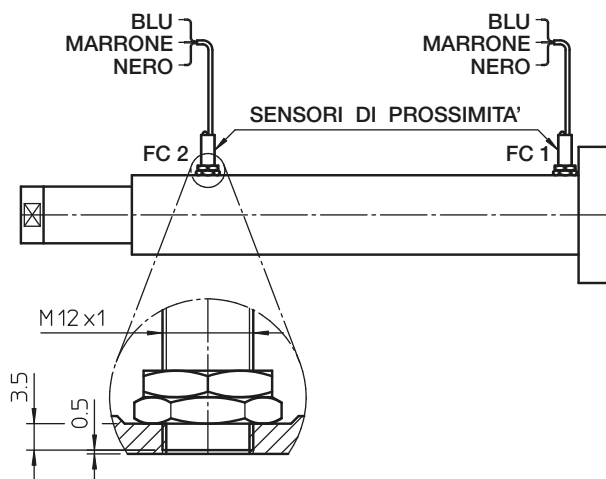
CORSA di lavoro MAX. ($L_a - L_c$): $C =$ _____ mm

FINECORSA MAGNETICO **FCM** □



Il FINECORSA MAGNETICO **FCM** è azionato da interruttori reed FC 1 e FC 2. I valori elettrici max. di funzionamento sono indicati sull'interruttore reed. La posizione ATTUATORE RETRATTO è regolata dall'interruttore FC 1. La posizione ATTUATORE ESTESO è regolata dall'interruttore FC 2. I fili di collegamento elettrico sono: il MARRONE e il BLU (e terzo, il NERO, per interruttori reed con il contatto a scambio). Per alimentazione con corrente continua: collegare MARRONE con ⊕.

FINECORSA DI PROSSIMITA' **FCP** □

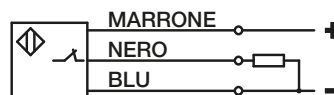


Il FINECORSA DI PROSSIMITA' **FCP** è azionato da sensori FC 1 e FC 2.

- tipo: induttivo, PNP
- contatto: **normalmente CHIUSO**
- tensione max. di alimentazione: (10 ... 30) V c.c.
- corrente max. di uscita: 200 mA
- caduta di tensione (sensore attivato): < 3 V (a 200 mA)

FC 1 - sensore per posizione ATTUATORE RETRATTO
FC 2 - sensore per posizione ATTUATORE ESTESO

COLLEGAMENTO ELETTRICO DEL SINGOLO SENSORE:



ATTENZIONE!

1. I valori **Lc** (Lunghezza ATTUATORE RETRATTO), **La** (Lunghezza ATTUATORE ESTESO) e **C** (CORSO) sono valori estremi utilizzabili.
2. Operazioni da eseguire **PRIMA** di mettere in funzione l'attuatore lineare:
 - controllare il verso di rotazione dell'albero entrata ed il verso di avanzamento dello stelo;
 - controllare la posizione dei finecorsa: essi non devono eccedere le posizioni estreme;
 - assicurarsi che i collegamenti elettrici del motore e dei finecorsa siano eseguiti correttamente, rispettando anche il voltaggio indicato.
3. Attuatori lineari provvisti di motore con freno:
 - il freno è **NORMALMENTE CHIUSO** (ad azione **NEGATIVA**). In mancanza di corrente, il motore è frenato. Il freno apre quando è alimentato;
 - freno alimentato internamente: non è necessario nessun collegamento ausiliario;
 - freno alimentato separatamente: rispettare il voltaggio richiesto per garantire il funzionamento;
 - freni provvisti di leva di sblocco manuale: accertarsi per un corretto funzionamento che il freno sia regolarmente inserito in posizione di riposo.
4. Durante l'installazione accertarsi che il carico sia allineato con l'attuatore, non è ammesso carico laterale radiale.

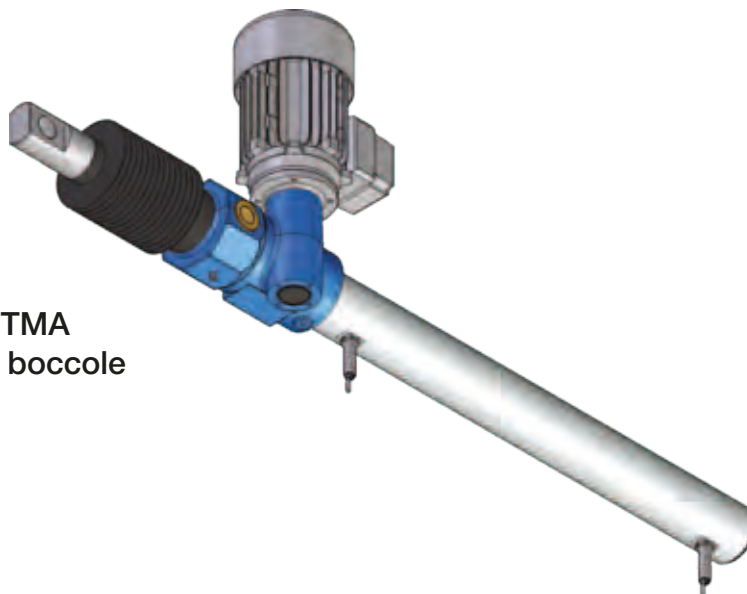
NOTE: _____

LUBRIFICANTE CUSCINETTI: _____

LUBRIFICANTE VITE - MADREVITE: _____

Attuatori lineari Serie TMA

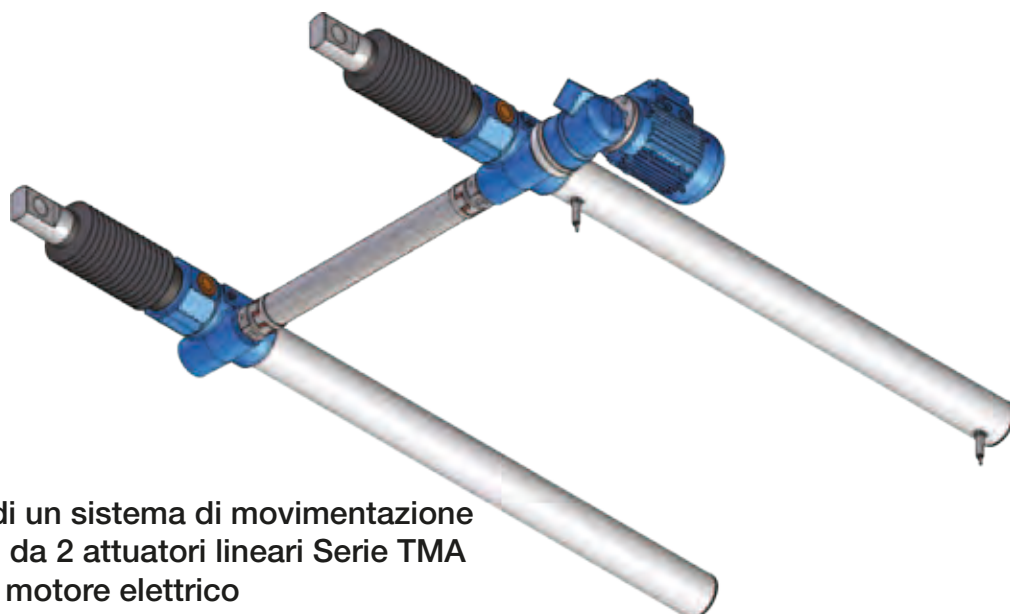
Attuatore lineare Serie TMA
attacco posteriore con boccole



Attuatore lineare Serie TMA
attacco posteriore con perni



Esempio di un sistema di movimentazione
composto da 2 attuatori lineari Serie TMA
con unico motore elettrico

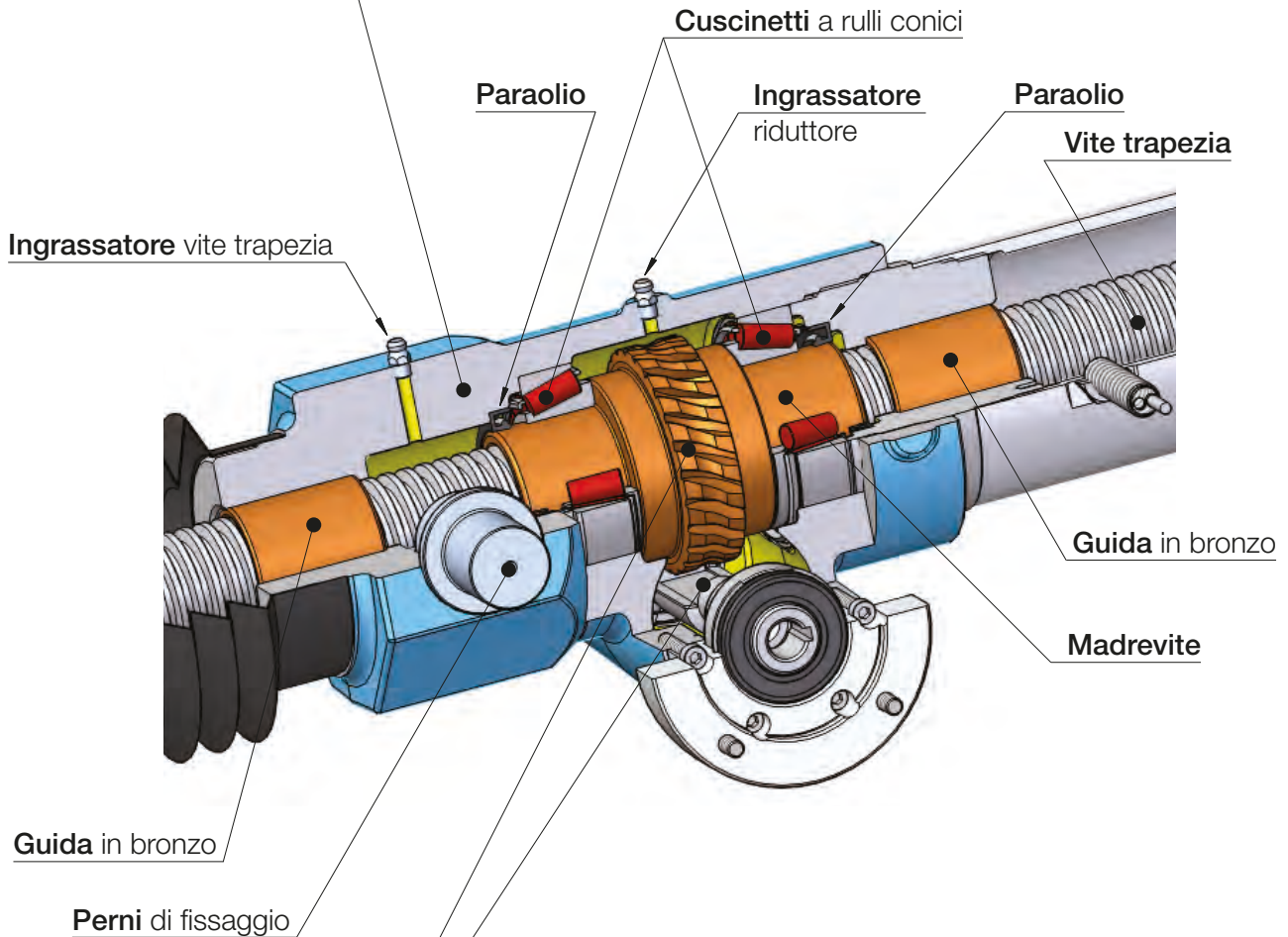


5.1 CARATTERISTICHE COSTRUTTIVE

Carcassa:

progettazione ed esecuzione delle carcasse in forma monolitica e robusta, per sostenere elevati carichi assiali nonché avere elevata rigidità.

Materiale: ghisa grigia EN – GJL-250 (UNI EN 1561)



Trasmissione di comando:

riduttore a vite senza fine - ruota elicoidale di precisione, progetto geometrico ad alto rendimento,

profilo ad evolvente ZI (UNI 4760 Parte 4^a), gioco angolare ridotto.

Vite senza fine in acciaio 20 MnCr 5 (UNI EN 10084), cementata e temperata, con filettatura e alberi rettificati.

Corona elicoidale in bronzo EN 1982 – CuSn12-C.

Attuatori lineari Serie TMA

5.2 CARATTERISTICHE TECNICHE - attuatori lineari a vite trapezia Serie TMA

GRANDEZZA		TMA 15	TMA 25	TMA 50
Capacità di carico [kN], (tiro - spinta)		15	25	50
Vite trapezia a 1 principio		Tr 22x5	Tr 30x6	Tr 40x7
Diametro albero solido di entrata [mm]		10	14	19
Attacco per motore unificato IEC (flangia ed albero cavo)		63 B14	63 B14	71 B14
Attacco per motore unificato IEC (campana + giunto)		—	71 B14	80 B14 90 B14
Rapporto di riduzione	Veloce RV	1 : 4 (4 : 16)	1 : 5 (4 : 20)	1 : 6 (4 : 24)
	Normale RN	1 : 16 (2 : 32)	1 : 20	1 : 18 (2 : 36)
	Lento RL	1 : 24	1 : 25	1 : 24
	Extra-lento RXL	1 : 34	1 : 48	1 : 44
Corsa lineare [mm] per 1 giro dell'albero entrata	Rapporto RV1	1.25	1.2	1.17
	RN1	0.31	0.3	0.33
	RL1	0.21	0.24	0.29
	RXL1	0.15	0.13	0.16
Rendimento all'avviamento	Rapporto RV1	0.26	0.24	0.21
	RN1	0.20	0.16	0.16
	RL1	0.16	0.15	0.14
	RXL1	0.13	0.11	0.11
Rendimento di funzionamento a 1500 g/min	Rapporto RV1	0.41	0.40	0.37
	RN1	0.31	0.27	0.28
	RL1	0.27	0.26	0.25
	RXL1	0.23	0.21	0.21
Coppia su albero entrata all'avviamento a carico max. [Nm]	Rapporto RV1	12	20	44
	RN1	3.7	7.5	19
	RL1	3.1	6.3	17
	RXL1	2.8	4.7	12
Coppia di reazione su vite trapezia a carico max. [Nm]		30	65	165
Massa attuatore senza vite trapezia [kg]		8	13	26
Massa vite trapezia per ogni 100 mm [kg]		0.5	0.8	1.5

Attuatori lineari Serie TMA

5.2 CARATTERISTICHE TECNICHE - attuatori lineari a vite trapezia Serie TMA

TMA 100	TMA 150	TMA 200	GRANDEZZA
100	150	200	Capacità di carico [kN], (tiro - spinta)
Tr 55×9	Tr 60×12	Tr 80×12	Vite trapezia a 1 principio
24	24	28	Diametro albero solido di entrata [mm]
80 B5	80 B5	90 B5	Attacco per motore unificato IEC (flangia ed albero cavo)
90 B14 100-112 B14	90 B14 100-112 B14	100-112 B14	Attacco per motore unificato IEC (campana + giunto)
1 : 7 (4 : 28)	1 : 7 (4 : 28)	1 : 8 (4 : 32)	RV Veloce
1 : 14 (2 : 28)	1 : 14 (2 : 28)	1 : 24	RN Normale
1 : 28	1 : 28	1 : 32	RL Lento
1 : 40	1 : 40	—	RXL Extra-lento
1.29	1.71	1.5	RV1
0.64	0.86	0.5	RN1
0.32	0.43	0.38	RL1
0.23	0.3	—	RXL1
0.20	0.24	0.21	RV1
0.17	0.20	0.14	RN1
0.13	0.15	0.13	RL1
0.12	0.14	—	RXL1
0.37	0.42	0.39	RV1
0.32	0.36	0.29	RN1
0.25	0.29	0.27	RL1
0.22	0.26	—	RXL1
102	174	230	RV1
61	105	110	RN1
40	70	91	RL1
30	53	—	RXL1
460	800	1 200	Coppia di reazione su vite trapezia a carico max. [Nm]
43	70	141	Massa attuatore senza vite trapezia [kg]
2.5	3	10.5	Massa vite trapezia per ogni 100 mm [kg]

Attuatori lineari Serie TMA

5.3 PRESTAZIONI (attuatore SENZA precoppia)

ATTUATORI LINEARI A VITE TRAPEZIA Serie TMA con MOTORI C.A. TRIFASE
PRESTAZIONI con: Fattore di Intermittenza $F_i = 30\%$ su 10 min. a 25 °C ambiente

VELOCITA' LINEARE [mm/s]	CARICO DINAMICO [kN]	RAPPORTO	MOTORE: POTENZA [kW] – N° POLI VELOCITA' [giri/min]	INDICE DI IRREVERSIBILITA' STATICA
TMA 15				
29	2.6 ¹⁾	RV1	0.18 kW 4 poli 1400	0.26
7.3	7.7 ¹⁾	RN1	0.18 kW 4 poli 1400	0.20
4.9	10 ¹⁾	RL1	0.18 kW 4 poli 1400	0.16
3.4	12.2 ¹⁾	RXL1	0.18 kW 4 poli 1400	0.13
TMA 25				
28	5.4 ¹⁾	RV1	0.37 kW 4 poli 1400	0.24
7	14.4 ¹⁾	RN1	0.37 kW 4 poli 1400	0.16
5.6	17.5 ¹⁾	RL1	0.37 kW 4 poli 1400	0.15
2.9	25 ²⁾	RXL1	0.37 kW 4 poli 1400	0.11
TMA 50				
27	20.6 ¹⁾	RV1	1.5 kW 4 poli 1400	0.21
9	46.8 ¹⁾	RN1	1.5 kW 4 poli 1400	0.16
6.8	50 ²⁾	RL1	1.5 kW 4 poli 1400	0.14
3.7	50 ²⁾	RXL1	1.5 kW 4 poli 1400	0.11
TMA 100				
30	37.2 ¹⁾	RV1	3 kW 4 poli 1400	0.20
15	63 ¹⁾	RN1	3 kW 4 poli 1400	0.17
7.5	100 ²⁾	RL1	3 kW 4 poli 1400	0.13
5.3	100 ²⁾	RXL1	3 kW 4 poli 1400	0.12
TMA 150				
40	42 ¹⁾	RV1	4 kW 4 poli 1400	0.24
20	72 ¹⁾	RN1	4 kW 4 poli 1400	0.20
10	115 ¹⁾	RL1	4 kW 4 poli 1400	0.15
7	147 ¹⁾	RXL1	4 kW 4 poli 1400	0.14
TMA 200				
35	58 ¹⁾	RV1	5.2 kW 4 poli 1400	0.21
12	130 ¹⁾	RN1	5.2 kW 4 poli 1400	0.14
8.8	159 ¹⁾	RL1	5.2 kW 4 poli 1400	0.13

Note: Velocità lineari più basse ottenibili con l'utilizzo di motori 3-fase a 6 poli.

¹⁾ valore limitato dalla potenza del motore elettrico

Il rendimento dinamico totale (η) dell'attuatore Serie TMA **senza precoppia**, utilizzato per determinare il CARICO DINAMICO dell'attuatore stesso, è stato calcolato come segue:

$$\eta = \eta_1 \times \eta_2 \times \eta_3$$

dove:

η_1 – rendimento dinamico della coppia vite senza fine - corona elicoidale, calcolato secondo BS 721 : Part 2 : 1983

η_2 – rendimento dinamico della coppia vite trapezia - madrevite in bronzo (calcolato in funzione della velocità)

$\eta_3 = 0.9$ – rendimento dei cuscinetti e degli elementi di tenuta

²⁾ valore limitato dalla resistenza strutturale (capacità di carico) dell'attuatore lineare (vedere pag. 158 ... 159)

Attuatori lineari Serie TMA

5.3 PRESTAZIONI (attuatore CON precoppia)

ATTUATORI LINEARI A VITE TRAPEZIA Serie TMA con MOTORI C.A. TRIFASE
PRESTAZIONI con: Fattore di Intermittenza $F_i = 30\%$ su 10 min. a 25 °C ambiente

VELOCITA' LINEARE [mm/s]	CARICO DINAMICO [kN]	ATTUATORE: RAPPORTO	PRECOPPIA: INTERASSE RAPPORTO	MOTORE: POTENZA [kW] – N° POLI VELOCITA' [giri/min]	INDICE DI IRREVERSIBILITA' STATICA
TMA 15					
2.3	9 ¹⁾	RN1	1 25 R 6.25	0.12 kW 2 poli 1400	0.14
1.2	15 ²⁾	RN1	1 25 R 12.5	0.12 kW 2 poli 1400	0.14
0.39	15 ²⁾	RL1	1 25 R 12.5	0.09 kW 4 poli 1400	0.10
0.14	15 ²⁾	RXL1	1 25 R 25	0.09 kW 4 poli 1400	0.06
TMA 25					
1.8	20 ¹⁾	RN1	1 30 R 4	0.18 kW 4 poli 1400	0.09
0.88	25 ²⁾	RN1	1 30 R 16	0.25 kW 2 poli 2800	0.09
0.45	25 ²⁾	RL1	1 25 R 12.5	0.09 kW 4 poli 1400	0.10
0.12	25 ²⁾	RXL1	1 25 R 25	0.09 kW 4 poli 1400	0.05
TMA 50					
1.8	39 ¹⁾	RN1	1 40 R 5	0.37 kW 4 poli 1400	0.10
0.91	50 ²⁾	RN1	1 40 R 20	0.55 kW 2 poli 2800	0.08
0.43	50 ²⁾	RL1	1 30 R 16	0.18 kW 4 poli 1400	0.08
0.15	50 ²⁾	RXL1	1 30 R 24	0.18 kW 4 poli 1400	0.05
TMA 100					
2	100 ²⁾	RV1	1 63 R 15	1.1 kW 4 poli 1400	0.14
1	100 ²⁾	RN1	1 50 R 15	0.75 kW 4 poli 1400	0.12
0.38	100 ²⁾	RL1	1 40 R 20	0.37 kW 4 poli 1400	0.07
0.21	100 ²⁾	RXL1	1 40 R 25	0.37 kW 4 poli 1400	0.06
TMA 150					
2	117 ¹⁾	RV1	1 63 R 20	1.1 kW 4 poli 1400	0.14
1	150 ²⁾	RN1	1 50 R 20	1.1 kW 4 poli 1400	0.12
0.5	150 ²⁾	RL1	1 50 R 20	0.75 kW 4 poli 1400	0.09
0.13	150 ²⁾	RXL1	1 40 R 55	0.37 kW 4 poli 1400	0.01
TMA 200					
1.8	162 ¹⁾	RV1	1 63 R 20	1.5 kW 4 poli 1400	0.13
0.78	200 ²⁾	RN1	1 50 R 15	1.1 kW 4 poli 1400	0.10
0.13	200 ²⁾	RL1	1 63 R 70	0.75 kW 4 poli 1400	0.05

1) valore limitato dalla potenza del motore elettrico

Il rendimento dinamico totale (η) dell'attuatore Serie TMA **con precoppia**, utilizzato per determinare il CARICO DINAMICO dell'attuatore stesso, è stato calcolato come segue:

$$\eta = \eta_1 \times \eta_2 \times \eta_3 \times \eta_4$$

dove:

η_1 – rendimento dinamico della coppia vite senza fine - corona elicoidale della precoppia, calcolato secondo BS 721 : Part 2 : 1983

η_2 – rendimento dinamico della coppia vite senza fine - corona elicoidale dell'attuatore, calcolato secondo BS 721 : Part 2 : 1983

η_3 – rendimento dinamico della coppia vite trapezia - madrevite in bronzo (calcolato in funzione della velocità)

$\eta_4 = 0.85$ – rendimento dei cuscinetti e degli elementi di tenuta

2) valore limitato dalla resistenza strutturale (capacità di carico) dell'attuatore lineare (vedere pag. 158 ... 159)

Attuatori lineari Serie TMA

5.4 CONFIGURAZIONE

	DESCRIZIONE	CODICE CONFIGURAZIONE
	<p>Attacco posteriore: BOCCOLE</p> <p>Asse albero entrata PERPENDICOLARE al piano mediano , definito dall'asse dell'attacco posteriore e dall'asse dell'attacco anteriore </p> <p>Asse attacco posteriore disposto tra asse albero entrata ed asse attacco anteriore </p>	Config.1
	<p>Attacco posteriore: PERNI</p> <p>Asse albero entrata PERPENDICOLARE al piano mediano , definito dall'asse dell'attacco posteriore e dall'asse dell'attacco anteriore </p> <p>Asse attacco posteriore disposto tra asse albero entrata ed asse attacco anteriore </p>	Config.2
	<p>Attacco posteriore: BOCCOLE</p> <p>Asse albero entrata PARALLELO all'asse dell'attacco posteriore ed all'asse dell'attacco anteriore </p> <p>Asse attacco posteriore disposto tra asse albero entrata ed asse attacco anteriore </p>	Config.3
	<p>Attacco posteriore: PERNI</p> <p>Asse albero entrata PARALLELO all'asse dell'attacco posteriore ed all'asse dell'attacco anteriore </p> <p>Asse attacco posteriore disposto tra asse albero entrata ed asse attacco anteriore </p>	Config.4

5

Attuatori lineari Serie TMA



5.4 CONFIGURAZIONE

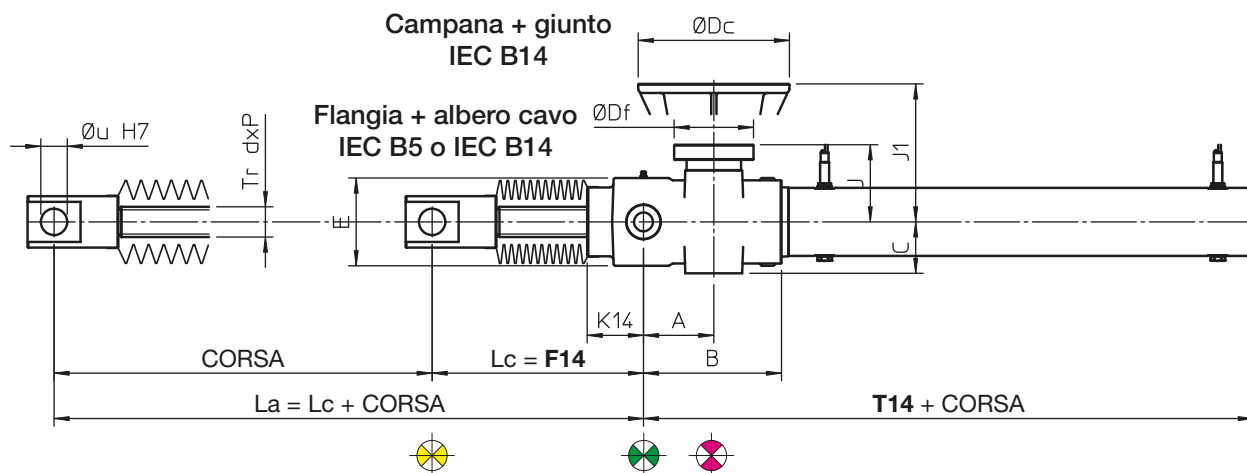
	DESCRIZIONE	CODICE CONFIGURAZIONE
	<p>Attacco posteriore: BOCCOLE</p> <p>Asse albero entrata PERPENDICOLARE al piano mediano , definito dall'asse dell'attacco posteriore e dall'asse dell'attacco anteriore </p> <p>Asse albero entrata disposto tra asse attacco posteriore ed asse attacco anteriore </p>	Config.5
	<p>Attacco posteriore: PERNI</p> <p>Asse albero entrata PERPENDICOLARE al piano mediano , definito dall'asse dell'attacco posteriore e dall'asse dell'attacco anteriore </p> <p>Asse albero entrata disposto tra asse attacco posteriore ed asse attacco anteriore </p>	Config.6
	<p>Attacco posteriore: BOCCOLE</p> <p>Asse albero entrata PARALLELO all'asse dell'attacco posteriore ed all'asse dell'attacco anteriore </p> <p>Asse albero entrata disposto tra asse attacco posteriore ed asse attacco anteriore </p>	Config.7
	<p>Attacco posteriore: PERNI</p> <p>Asse albero entrata PARALLELO all'asse dell'attacco posteriore ed all'asse dell'attacco anteriore </p> <p>Asse albero entrata disposto tra asse attacco posteriore ed asse attacco anteriore </p>	Config.8

Attuatori lineari Serie TMA

5.5 DIMENSIONI D'INGOMBRO - attuatore SENZA precoppia

Asse albero entrata perpendicolare all'asse degli attacchi

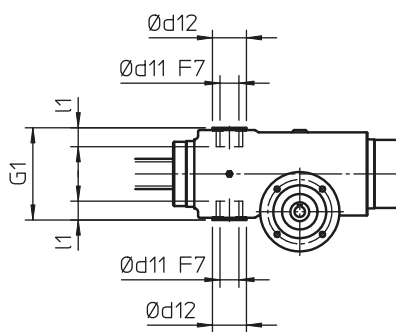
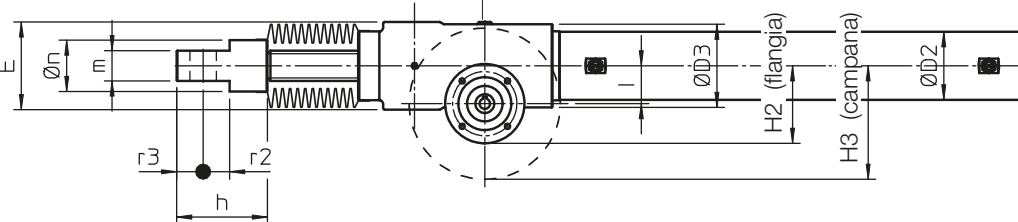
Configurazioni con asse attacco posteriore  disposto tra asse albero entrata  e asse attacco anteriore 



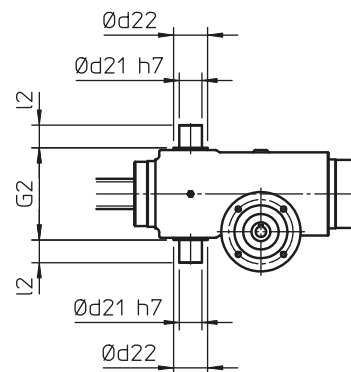
L_c - lunghezza dell'attuatore RETRATTO

La - lunghezza dell'attuatore ESTESO

Attacco anteriore
TERMINALE FORATO
TF

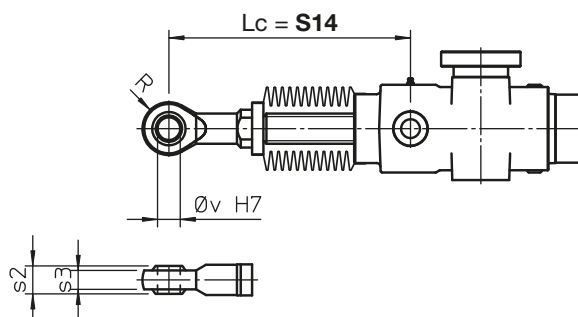


Attacco posteriore
BOCCOLE
Config.1



Attacco posteriore
PERNI
Config.2

Attacco anteriore
TESTA A SNODO
TS



Attuatori lineari Serie TMA

5.5 DIMENSIONI D'INGOMBRO - attuatore SENZA precoppia

Asse albero entrata perpendicolare all'asse degli attacchi

Config.1 e Config.2 - asse attacco posteriore disposto tra asse albero entrata e asse attacco anteriore

	Tr d×P	F14			S14			T14
TMA 15	Tr 22×5	125 ¹⁾	225 ²⁾	325 ³⁾	144 ¹⁾	244 ²⁾	344 ³⁾	240
TMA 25	Tr 30×6	156 ¹⁾	256 ²⁾	356 ³⁾	172 ¹⁾	272 ²⁾	372 ³⁾	259
TMA 50	Tr 40×7	180 ¹⁾	280 ²⁾	380 ³⁾	220 ¹⁾	320 ²⁾	420 ³⁾	304
TMA 100	Tr 55×9	197 ¹⁾	297 ²⁾	397 ³⁾	254 ¹⁾	354 ²⁾	454 ³⁾	332
TMA 150	Tr 60×12	254 ¹⁾	354 ²⁾	454 ³⁾	304 ¹⁾	404 ²⁾	504 ³⁾	404
TMA 200	Tr 80×12	276 ¹⁾	376 ²⁾	476 ³⁾	321 ¹⁾	421 ²⁾	521 ³⁾	525

1) senza soffietto

2) con soffietto e CORSA < 600

3) con soffietto e 600 < CORSA < 1200

4) con soffietto e CORSA > 1200: rivolgersi alla SERVOMECH

	A	B	C	∅ D2	∅ D3	E	I	K14
TMA 15	67	132	50	50	82	88	30	50
TMA 25	77.5	145	57	65	90	96	40	61
TMA 50	93	183	68	90	110	116	50	75
TMA 100	110	219	83	110	140	150	63	77
TMA 150	140	248	83	130	153	168	63	104
TMA 200	200	340	103	160	200	240	80	106

	Attacco per motore IEC (flangia + albero cavo)				Attacco per motore IEC (campana + giunto)			
	Grandezza	∅ Df	H2	J	Grandezza	∅ Dc	H3	J1
TMA 15	63 B14 – 63 B5	90 – 140	75 – 100	62	—	—	—	—
TMA 25	63 B14 – 63 B5	90 – 140	80 – 110	69	71 B14	105	93	138
TMA 50	63 B5	140	120	102	80 B14	120	110	182
	71 B14 – 71 B5	105 – 160	103 – 130	102	90 B14	140	120	182
TMA 100	80 B5	200	163	100	90 B14	140	133	200
					100 B14	160	143	220
TMA 150	80 B5	200	163	100	90 B14	140	133	200
					100 B14	160	143	220
TMA 200	80 B5	200	179	119	100 B14	160	159	240
	90 B5				112 B14			




	G1	G2	∅ d11	∅ d12	∅ d21	∅ d22	l1	l2
TMA 15	91	92	16	28	20	28	22	20
TMA 25	100	100	20	35	20	35	20	20
TMA 50	122	122	25	45	30	45	25	30
TMA 100	154	154	35	55	40	55	35	40
TMA 150	176	176	40	60	40	60	40	40
TMA 200	248	248	50	70	50	70	60	50

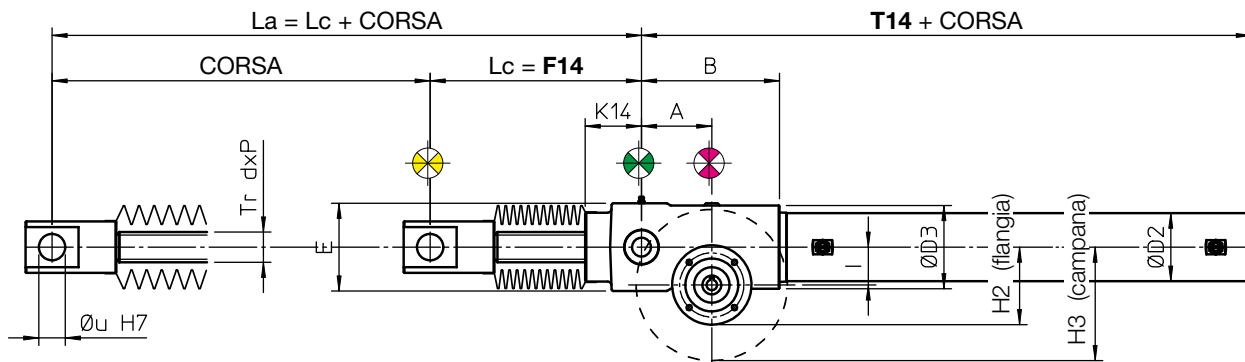
	h	m	∅ n	R	r2	r3	s2	s3	∅ u	∅ v
TMA 15	75	25	38	21	20	20	21	15.5	20	16
TMA 25	100	30	48	27	25	25	16	13	25	20
TMA 50	120	40	68	37	35	35	22	19	35	30
TMA 100	140	50	78	46	40	40	28	23	40	40
TMA 150	180	60	90	56	50	50	35	30	50	50
TMA 200	210	75	108	68	60	60	44	38	60	60

Attuatori lineari Serie TMA

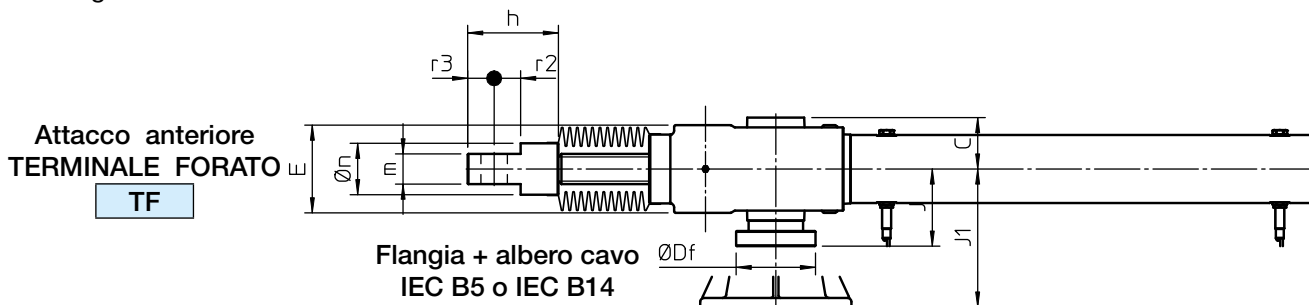
5.5 DIMENSIONI D'INGOMBRO - attuatore SENZA precoppia

Asse albero entrata parallelo all'asse degli attacchi

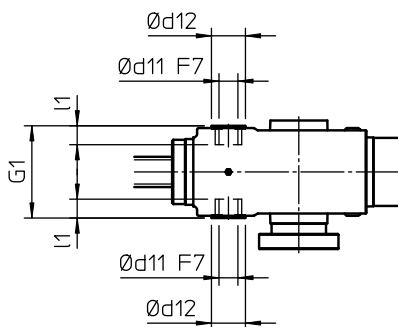
Configurazioni con asse attacco posteriore  disposto tra asse albero entrata  e asse attacco anteriore 



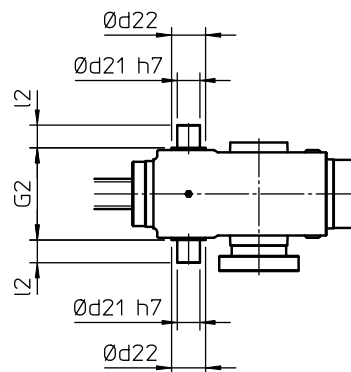
Lc - lunghezza dell'attuatore RETRATTO
La - lunghezza dell'attuatore ESTESO



Campana + giunto IEC B14

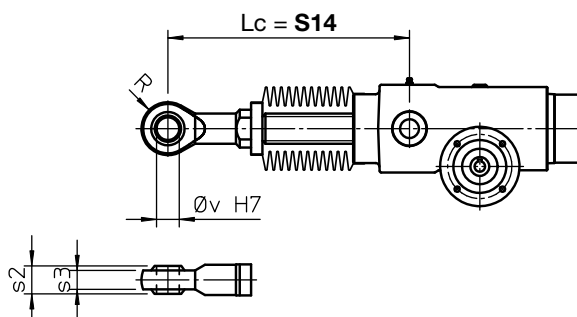


Attacco posteriore BOCCOLE
Config.3



Attacco posteriore PERNI
Config.4

Attacco anteriore TESTA A SNODO
TS



Attuatori lineari Serie TMA

5.5 DIMENSIONI D'INGOMBRO - attuatore SENZA precoppia

Asse albero entrata parallelo all'asse degli attacchi

Config.3 e Config.4 - asse attacco posteriore disposto tra asse albero entrata e asse attacco anteriore

	Tr d×P	F14			S14			T14
TMA 15	Tr 22×5	125 ¹⁾	225 ²⁾	325 ³⁾	144 ¹⁾	244 ²⁾	344 ³⁾	240
TMA 25	Tr 30×6	156 ¹⁾	256 ²⁾	356 ³⁾	172 ¹⁾	272 ²⁾	372 ³⁾	259
TMA 50	Tr 40×7	180 ¹⁾	280 ²⁾	380 ³⁾	220 ¹⁾	320 ²⁾	420 ³⁾	304
TMA 100	Tr 55×9	197 ¹⁾	297 ²⁾	397 ³⁾	254 ¹⁾	354 ²⁾	454 ³⁾	332
TMA 150	Tr 60×12	254 ¹⁾	354 ²⁾	454 ³⁾	304 ¹⁾	404 ²⁾	504 ³⁾	404
TMA 200	Tr 80×12	276 ¹⁾	376 ²⁾	476 ³⁾	321 ¹⁾	421 ²⁾	521 ³⁾	525

1) senza soffietto

2) con soffietto e CORSA < 600

3) con soffietto e 600 < CORSA < 1200

4) con soffietto e CORSA > 1200: rivolgersi alla SERVOMECH

	A	B	C	∅ D2	∅ D3	E	I	K14
TMA 15	67	132	50	50	82	88	30	50
TMA 25	77.5	145	57	65	90	96	40	61
TMA 50	93	183	68	90	110	116	50	75
TMA 100	110	219	83	110	140	150	63	77
TMA 150	140	248	83	130	153	168	63	104
TMA 200	200	340	103	160	200	240	80	106

	Attacco per motore IEC (flangia + albero cavo)				Attacco per motore IEC (campana + giunto)			
	Grandezza	∅ Df	H2	J	Grandezza	∅ Dc	H3	J1
TMA 15	63 B14 – 63 B5	90 – 140	75 – 100	62	—	—	—	—
TMA 25	63 B14 – 63 B5	90 – 140	80 – 110	69	71 B14	105	93	138
TMA 50	63 B5	140	120	102	80 B14	120	110	182
	71 B14 – 71 B5	105 – 160	103 – 130	102	90 B14	140	120	182
TMA 100	80 B5	200	163	100	90 B14	140	133	200
					100 B14	160	143	220
TMA 150	80 B5	200	163	100	90 B14	140	133	200
					100 B14	160	143	220
TMA 200	80 B5	200	179	119	100 B14	160	159	240
	90 B5				112 B14			

	G1	G2	∅ d11	∅ d12	∅ d21	∅ d22	l1	l2
TMA 15	91	92	16	28	20	28	22	20
TMA 25	100	100	20	35	20	35	20	20
TMA 50	122	122	25	45	30	45	25	30
TMA 100	154	154	35	55	40	55	35	40
TMA 150	176	176	40	60	40	60	40	40
TMA 200	248	248	50	70	50	70	60	50

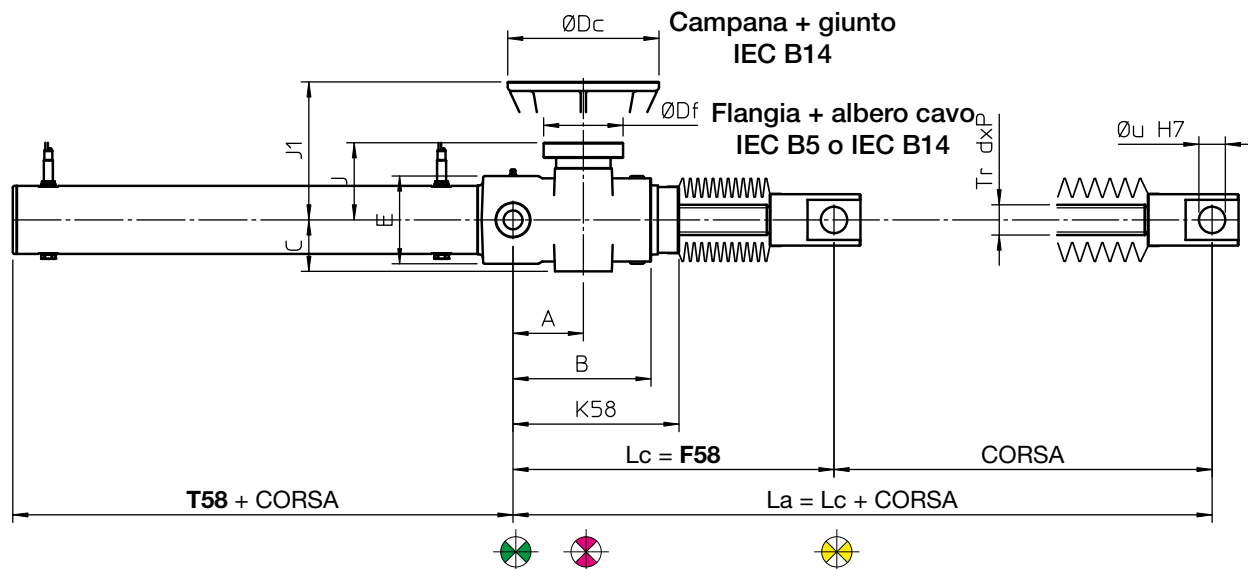
	h	m	∅ n	R	r2	r3	s2	s3	∅ u	∅ v
TMA 15	75	25	38	21	20	20	21	15.5	20	16
TMA 25	100	30	48	27	25	25	16	13	25	20
TMA 50	120	40	68	37	35	35	22	19	35	30
TMA 100	140	50	78	46	40	40	28	23	40	40
TMA 150	180	60	90	56	50	50	35	30	50	50
TMA 200	210	75	108	68	60	60	44	38	60	60

Attuatori lineari Serie TMA

5.5 DIMENSIONI D'INGOMBRO - attuatore SENZA precoppia

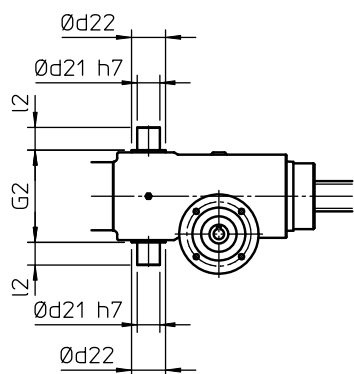
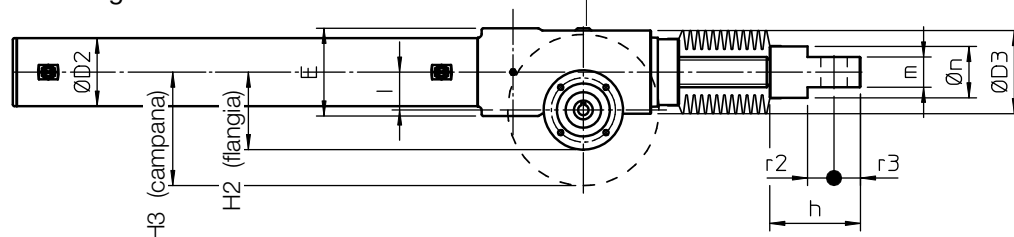
Asse albero entrata perpendicolare all'asse degli attacchi

Configurazioni con asse albero entrata disposto tra asse attacco posteriore e asse attacco anteriore

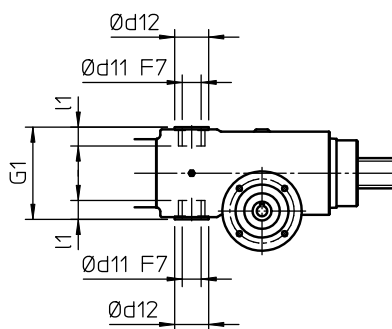


L_c - lunghezza dell'attuatore RETRATTO
 L_a - lunghezza dell'attuatore ESTESO

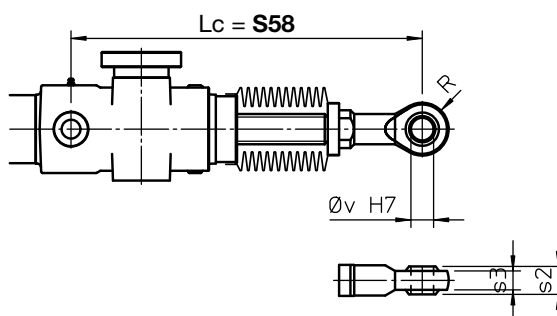
Attacco anteriore
TERMINALE FORATO
TF



Attacco posteriore
PERNI
Config.6



Attacco posteriore
BOCCOLE
Config.5



Attacco anteriore
TESTA A SNODO
TS

Attuatori lineari Serie TMA

5.5 DIMENSIONI D'INGOMBRO - attuatore SENZA precoppia

Asse albero entrata perpendicolare all'asse degli attacchi

Config.5 e Config.6 - asse albero entrata disposto tra asse attacco posteriore e asse attacco anteriore

	Tr d×P	F58			S58			T58
TMA 15	Tr 22×5	235 ¹⁾	335 ²⁾	435 ³⁾	254 ¹⁾	354 ²⁾	454 ³⁾	130
TMA 25	Tr 30×6	274 ¹⁾	374 ²⁾	474 ³⁾	290 ¹⁾	390 ²⁾	490 ³⁾	140
TMA 50	Tr 40×7	324 ¹⁾	424 ²⁾	524 ³⁾	364 ¹⁾	464 ²⁾	564 ³⁾	160
TMA 100	Tr 55×9	367 ¹⁾	467 ²⁾	567 ³⁾	424 ¹⁾	524 ²⁾	624 ³⁾	162
TMA 150	Tr 60×12	460 ¹⁾	560 ²⁾	660 ³⁾	510 ¹⁾	610 ²⁾	710 ³⁾	199
TMA 200	Tr 80×12	590 ¹⁾	690 ²⁾	790 ³⁾	635 ¹⁾	735 ²⁾	835 ³⁾	211

1) senza soffietto

2) con soffietto e CORSA < 600

3) con soffietto e 600 < CORSA < 1200

4) con soffietto e CORSA > 1200: rivolgersi alla SERVOMECH

	A	B	C	∅ D2	∅ D3	E	I	K58
TMA 15	67	132	50	50	82	88	30	160
TMA 25	77.5	145	57	65	90	96	40	179
TMA 50	93	183	68	90	110	116	50	220
TMA 100	110	219	83	110	140	150	63	247
TMA 150	140	248	83	130	153	168	63	305
TMA 200	200	340	103	160	200	240	80	420

	Attacco per motore IEC (flangia + albero cavo)				Attacco per motore IEC (campana + giunto)			
	Grandezza	∅ Df	H2	J	Grandezza	∅ Dc	H3	J1
TMA 15	63 B14 – 63 B5	90 – 140	75 – 100	62	—	—	—	—
TMA 25	63 B14 – 63 B5	90 – 140	80 – 110	69	71 B14	105	93	138
TMA 50	63 B5	140	120	102	80 B14	120	110	182
	71 B14 – 71 B5	105 – 160	103 – 130	102	90 B14	140	120	182
TMA 100	80 B5	200	163	100	90 B14	140	133	200
					100 B14	160	143	220
TMA 150	80 B5	200	163	100	90 B14	140	133	200
					100 B14	160	143	220
TMA 200	80 B5	200	179	119	100 B14	160	159	240
	90 B5				112 B14			

	G1	G2	∅ d11	∅ d12	∅ d21	∅ d22	l1	l2
TMA 15	91	92	16	28	20	28	22	20
TMA 25	100	100	20	35	20	35	20	20
TMA 50	122	122	25	45	30	45	25	30
TMA 100	154	154	35	55	40	55	35	40
TMA 150	176	176	40	60	40	60	40	40
TMA 200	248	248	50	70	50	70	60	50

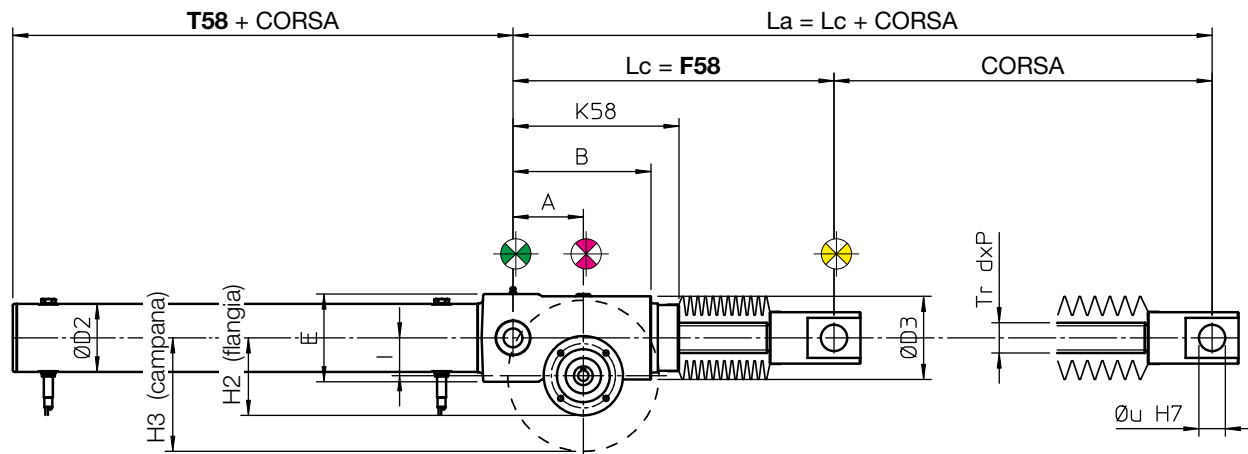
	h	m	∅ n	R	r2	r3	s2	s3	∅ u	∅ v
TMA 15	75	25	38	21	20	20	21	15.5	20	16
TMA 25	100	30	48	27	25	25	16	13	25	20
TMA 50	120	40	68	37	35	35	22	19	35	30
TMA 100	140	50	78	46	40	40	28	23	40	40
TMA 150	180	60	90	56	50	50	35	30	50	50
TMA 200	210	75	108	68	60	60	44	38	60	60

Attuatori lineari Serie TMA

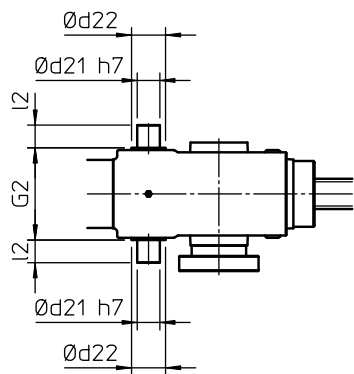
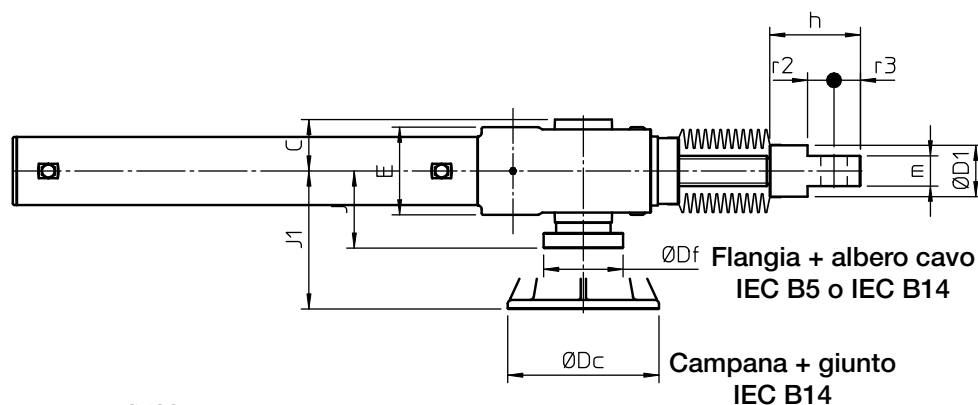
5.5 DIMENSIONI D'INGOMBRO - attuatore SENZA precoppia

Asse albero entrata parallelo all'asse degli attacchi

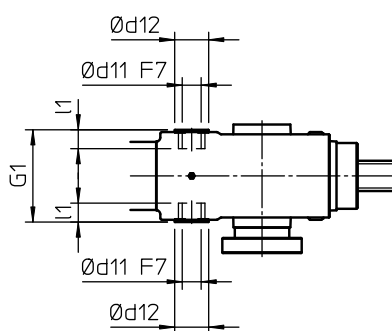
Configurazioni con asse albero entrata disposto tra asse attacco posteriore e asse attacco anteriore



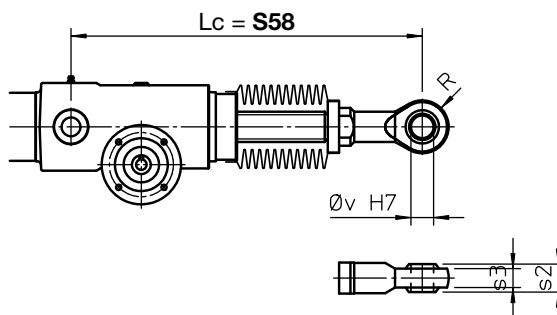
Lc - lunghezza dell'attuatore RETRATTO
La - lunghezza dell'attuatore ESTESO



**Attacco posteriore
PERNI
Config.8**



**Attacco posteriore
BOCCOLE
Config.7**



**Attacco anteriore
TESTA A SNODO
TS**

5

Attuatori lineari Serie TMA

5.5 DIMENSIONI D'INGOMBRO - attuatore SENZA precoppia

Asse albero entrata parallelo all'asse degli attacchi

Config.7 e Config.8 - asse albero entrata disposto tra asse attacco posteriore e asse attacco anteriore

	Tr d×P	F58			S58			T58
TMA 15	Tr 22×5	235 ¹⁾	335 ²⁾	435 ³⁾	254 ¹⁾	354 ²⁾	454 ³⁾	130
TMA 25	Tr 30×6	274 ¹⁾	374 ²⁾	474 ³⁾	290 ¹⁾	390 ²⁾	490 ³⁾	140
TMA 50	Tr 40×7	324 ¹⁾	424 ²⁾	524 ³⁾	364 ¹⁾	464 ²⁾	564 ³⁾	160
TMA 100	Tr 55×9	367 ¹⁾	467 ²⁾	567 ³⁾	424 ¹⁾	524 ²⁾	624 ³⁾	162
TMA 150	Tr 60×12	460 ¹⁾	560 ²⁾	660 ³⁾	510 ¹⁾	610 ²⁾	710 ³⁾	199
TMA 200	Tr 80×12	590 ¹⁾	690 ²⁾	790 ³⁾	635 ¹⁾	735 ²⁾	835 ³⁾	211

1) senza soffietto

2) con soffietto e CORSA < 600

3) con soffietto e 600 < CORSA < 1200

4) con soffietto e CORSA > 1200: rivolgersi alla SERVOMECH

	A	B	C	∅ D2	∅ D3	E	I	K58
TMA 15	67	132	50	50	82	88	30	160
TMA 25	77.5	145	57	65	90	96	40	179
TMA 50	93	183	68	90	110	116	50	220
TMA 100	110	219	83	110	140	150	63	247
TMA 150	140	248	83	130	153	168	63	305
TMA 200	200	340	103	160	200	240	80	420

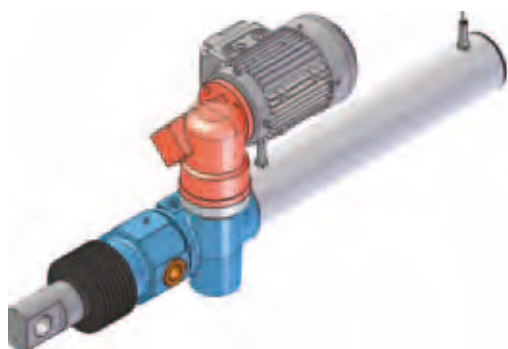
	Attacco per motore IEC (flangia + albero cavo)				Attacco per motore IEC (campana + giunto)			
	Grandezza	∅ Df	H2	J	Grandezza	∅ Dc	H3	J1
TMA 15	63 B14 – 63 B5	90 – 140	75 – 100	62	—	—	—	—
TMA 25	63 B14 – 63 B5	90 – 140	80 – 110	69	71 B14	105	93	138
TMA 50	63 B5	140	120	102	80 B14	120	110	182
	71 B14 – 71 B5	105 – 160	103 – 130	102	90 B14	140	120	182
TMA 100	80 B5	200	163	100	90 B14	140	133	200
					100 B14	160	143	220
TMA 150	80 B5	200	163	100	90 B14	140	133	200
					100 B14	160	143	220
TMA 200	80 B5	200	179	119	100 B14	160	159	240
	90 B5				112 B14			

	G1	G2	∅ d11	∅ d12	∅ d21	∅ d22	l1	l2
TMA 15	91	92	16	28	20	28	22	20
TMA 25	100	100	20	35	20	35	20	20
TMA 50	122	122	25	45	30	45	25	30
TMA 100	154	154	35	55	40	55	35	40
TMA 150	176	176	40	60	40	60	40	40
TMA 200	248	248	50	70	50	70	60	50

	h	m	∅ n	R	r2	r3	s2	s3	∅ u	∅ v
TMA 15	75	25	38	21	20	20	21	15.5	20	16
TMA 25	100	30	48	27	25	25	16	13	25	20
TMA 50	120	40	68	37	35	35	22	19	35	30
TMA 100	140	50	78	46	40	40	28	23	40	40
TMA 150	180	60	90	56	50	50	35	30	50	50
TMA 200	210	75	108	68	60	60	44	38	60	60

Attuatori lineari Serie TMA

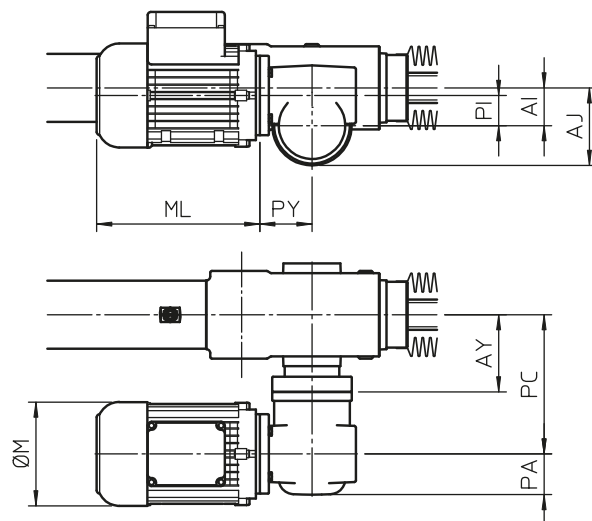
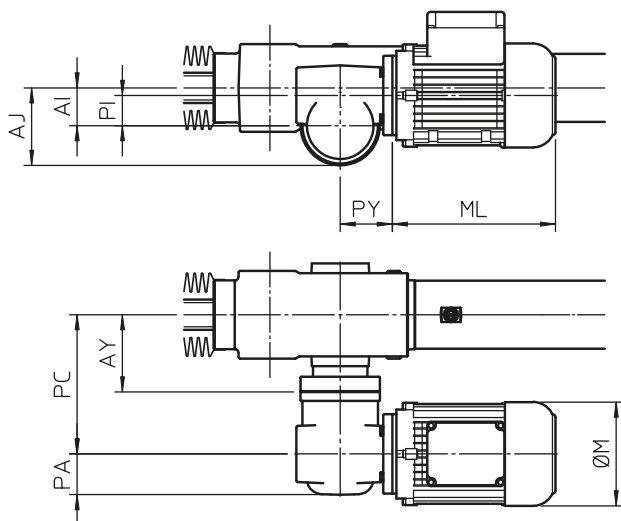
5.5 DIMENSIONI D'INGOMBRO - precoppia



Configurazioni: 1, 2, 3 e 4



Configurazioni: 5, 6, 7 e 8



ATTUATORE	PRECOPPIA	AI	AJ	AY	PA	PC	PI	PY	Ø M	ML
TMA 15	I 25	30	75	62	44	123	25	58	110	168
TMA 25	I 25	40	85	69	44	130	25	58	110	168
	I 30	40	85	69	49	142	30	62	123	198
TMA 50	I 30	50	103	102	49	175	30	62	123	198
	I 40	50	103	102	54	184	40	69	137	216
TMA 100	I 40	63	123	100	54	182	40	69	137	216

Per dimensioni dell'attuatore con precoppia non presente nella tabella rivolgersi alla SERVOMECH.

5

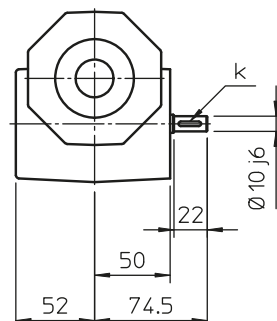
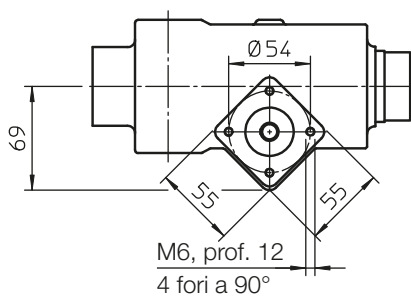
Attuatori lineari Serie TMA

5.6 OPZIONI

ENTRATA dell'ATTUATORE - grandezza 15

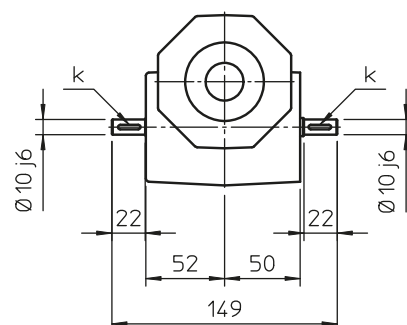
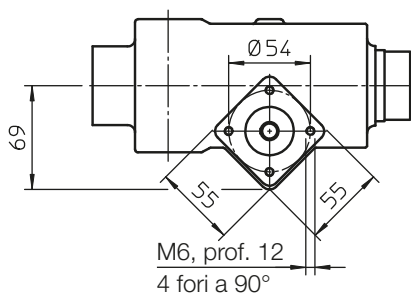
Singolo albero di entrata

Codice: **Vers.1**



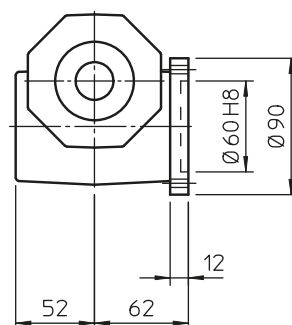
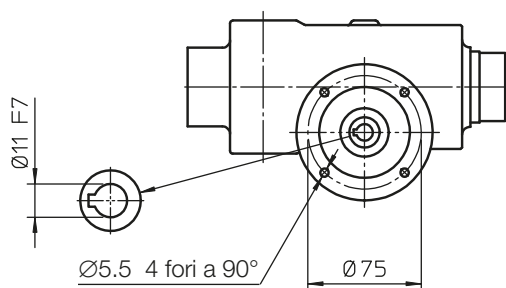
Doppio albero di entrata

Codice: **Vers.2**



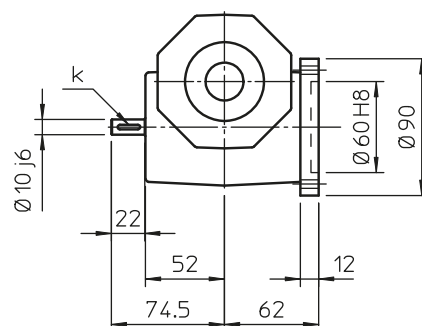
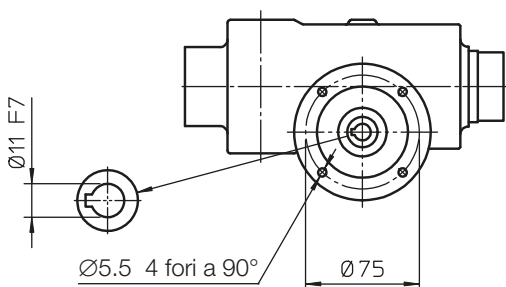
Attacco per motore elettrico IEC 63 B14 (flangia ed albero cavo)

Codice: **Vers.3**



Attacco per motore elettrico IEC 63 B14 (flangia ed albero cavo) e secondo albero

Codice: **Vers.4**



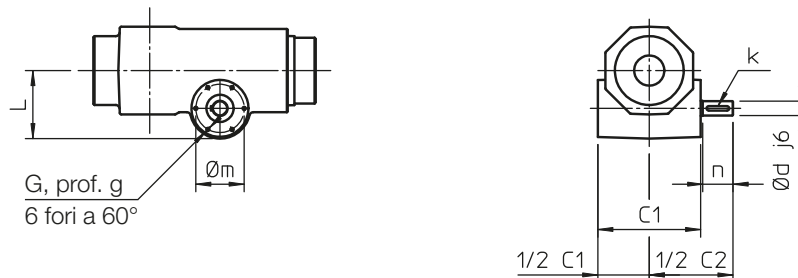
Attuatori lineari Serie TMA

5.6 OPZIONI

ENTRATA dell'ATTUATORE - grandezza 25 - 50 - 100 - 150 - 200

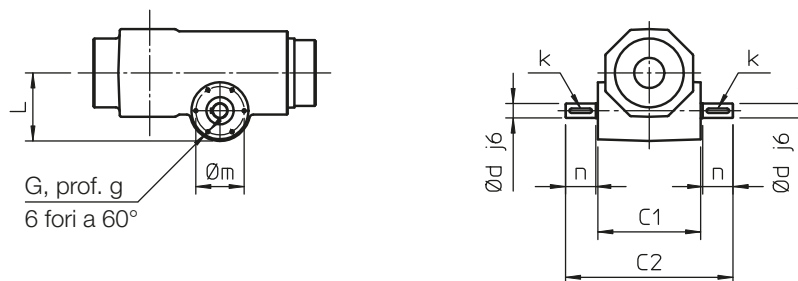
Singolo albero di entrata

Codice: **Vers.1**



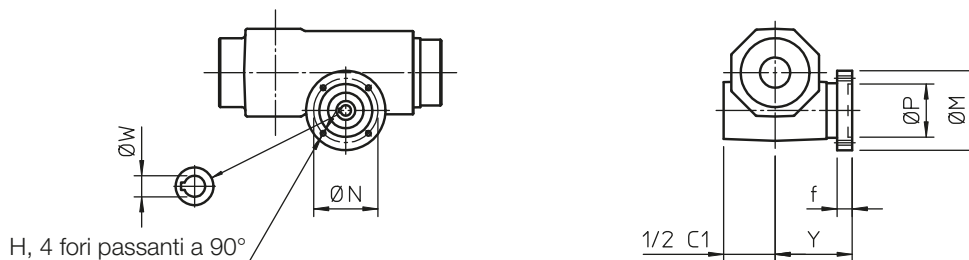
Doppio albero di entrata

Codice: **Vers.2**



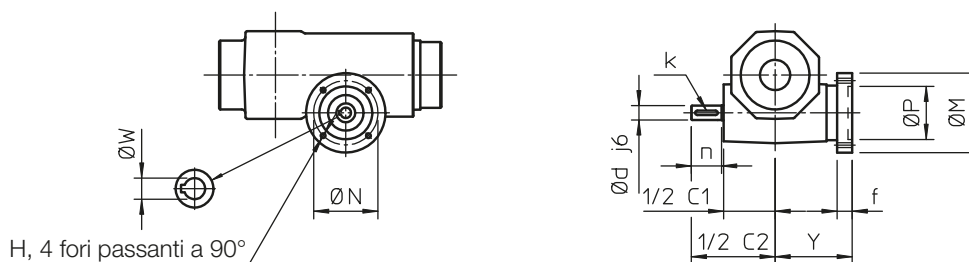
Attacco per motore elettrico IEC _ B5 or B14 (flangia ed albero cavo)

Codice: **Vers.3**



Attacco per motore elettrico IEC _ B5 or B14 (flangia ed albero cavo) e secondo albero

Codice: **Vers.4**



5

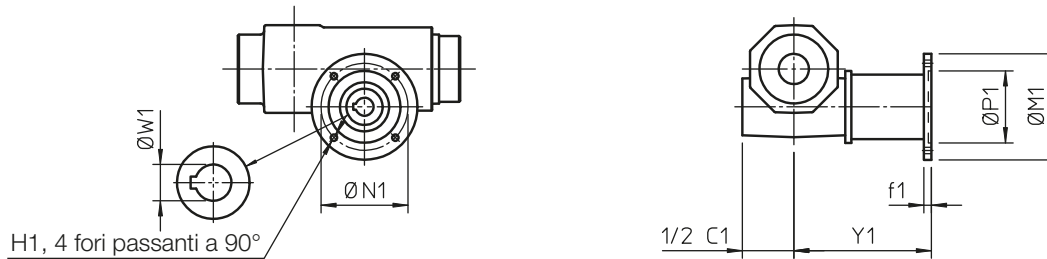
Attuatori lineari Serie TMA

5.6 OPZIONI

ENTRATA dell'ATTUATORE - grandezza 25 - 50 - 100 - 150 - 200

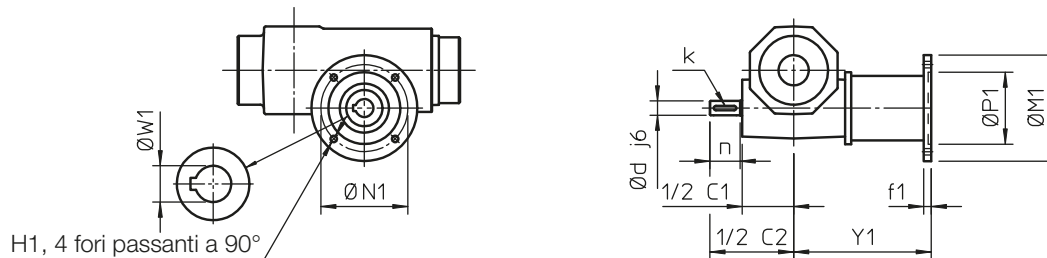
Attacco per motore elettrico IEC _ B14 (campana e giunto)

Codice: **Vers.5**



Attacco per motore elettrico IEC _ B14 (campana e giunto) e secondo albero

Codice: **Vers.6**



	C1	C2	G	L	g	Ø d	k	Ø m	n
TMA 25	114	179	M5	70	12	14	5x5x20	46	30
TMA 50	136	222	M5	90	10	19	6x6x30	64	40
TMA 100	165	269	M6	104	14	24	8x7x40	63	50
TMA 150	165	269	M6	104	14	24	8x7x40	63	50
TMA 200	205	330	M6	143	14	28	8x7x40	74	60

Attacco per motore elettrico IEC: flangia ed albero cavo

	Motore IEC	H	Ø M	Ø N	Ø P	Ø W	Y	f
TMA 25	63 B14	Ø 5.5	90	75	60	11	69	8
TMA 50	71 B14	Ø 7	105	85	70	14	102	20
TMA 100	80 B5	M10	200	165	130	19	100	12
TMA 150	80 B5	M10	200	165	130	19	100	12
TMA 200	80 B5/90 B5	M10	200	165	130	19 24	119	12

Attacco per motore elettrico IEC: campana e giunto

	Motore IEC		H1	Ø M1		Ø N1		Ø P1		Ø W1		Y1		f1
TMA 25	71 B14		Ø 6.5	105		85		70		24		138		8
TMA 50	80 B14	90 B14	Ø 6.5 Ø 8.5	120	140	100	115	80	95	19	24	176	182	10 10
TMA 100	90 B14	100-112 B14	Ø 8.5 Ø 8.5	140	160	115	130	95	110	24	28	200	220	10 15
TMA 150	90 B14	100-112 B14	Ø 8.5 Ø 8.5	140	160	115	130	95	110	24	28	200	220	10 15
TMA 200	100 -112 B14		Ø 8.5	160		130		110		28		240		15

Attuatori lineari Serie TMA

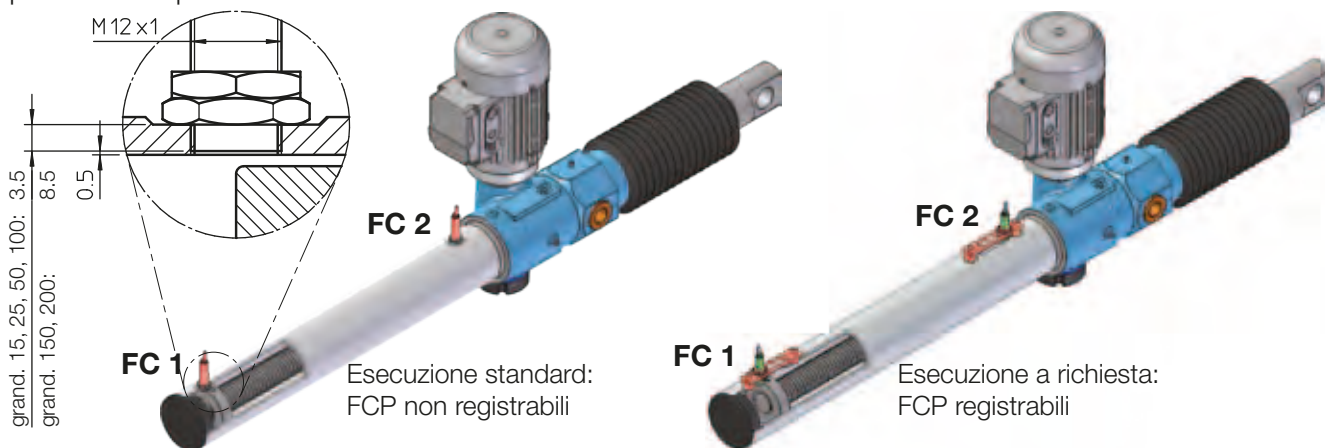
5.6 ACCESSORI

FINECORSA DI PROSSIMITA' INDUTTIVI Codice FCP

I FINECORSA DI PROSSIMITA' INDUTTIVI permettono di limitare la corsa di un attuttore evitando che raggiunga l'arresto meccanico interno e ne venga danneggiato. Permettono inoltre di individuare più posizioni intermedie lungo la corsa dell'attuttore.

I FINECORSA DI PROSSIMITA' INDUTTIVI sono montati direttamente sul tubo di protezione nella posizione richiesta e vengono attivati dall'anello metallico posizionato all'estremità della vite trapezia.

Se l'attuttore non viene fermato dopo l'attivazione del sensore, quando l'anello metallico di attivazione si allontana, il sensore ripristina lo stato originario (viene disattivato). Qualora i finecorsa vengano utilizzati per l'arresto dell'attuttore, si suggerisce di prevedere un collegamento elettrico con il "ritegno" elettrico per prevenire la ripresa del moto dell'attuttore nella stessa direzione.



- ATTUATORE RETRATTO (Lc): sensore FC 1
- ATTUATORE ESTESO (La): sensore FC 2

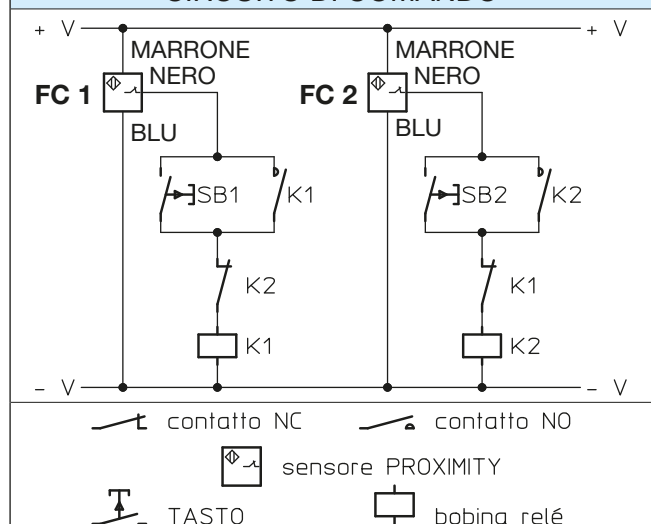
In esecuzione standard, la posizione dei sensori lungo il tubo non è regolabile e non è fissata angularmente. A richiesta può essere fornita esecuzione con posizione angolare a scelta del cliente.

A richiesta è disponibile l'esecuzione con registrazione assiale della posizione dei sensori.

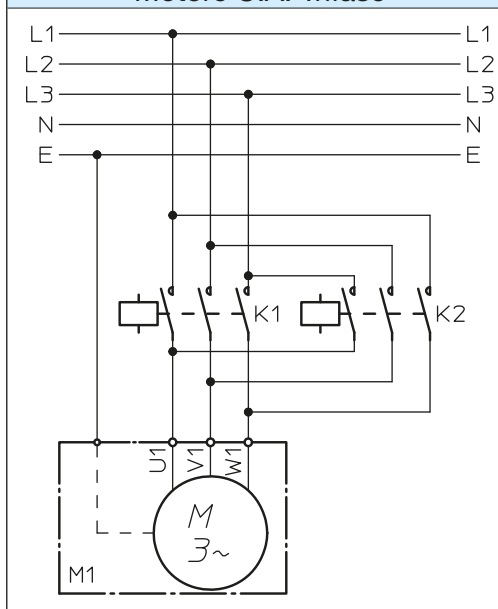
CARATTERISTICHE ELETTRICHE

Tipo:	induttivo, PNP
Contatto:	normalmente CHIUSO (NC)
Tensione di alimentazione:	(10 ... 30) Vdc
Corrente max. di uscita:	200 mA
Caduta di tensione (sensore attivato):	< 3 V (rif. 200 mA)
Fili:	3 x 0.2 mm ²
Lunghezza cavo:	2 m

CIRCUITO DI COMANDO



SCHEMA FUNZIONALE DI COLLEGAMENTO ELETTRICO Motore C.A. Trifase

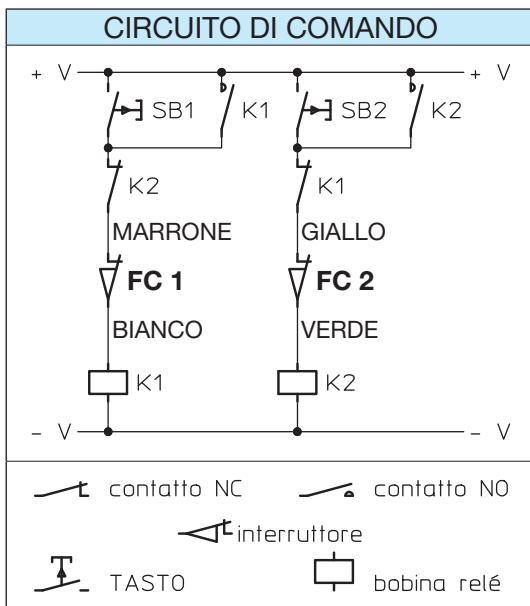
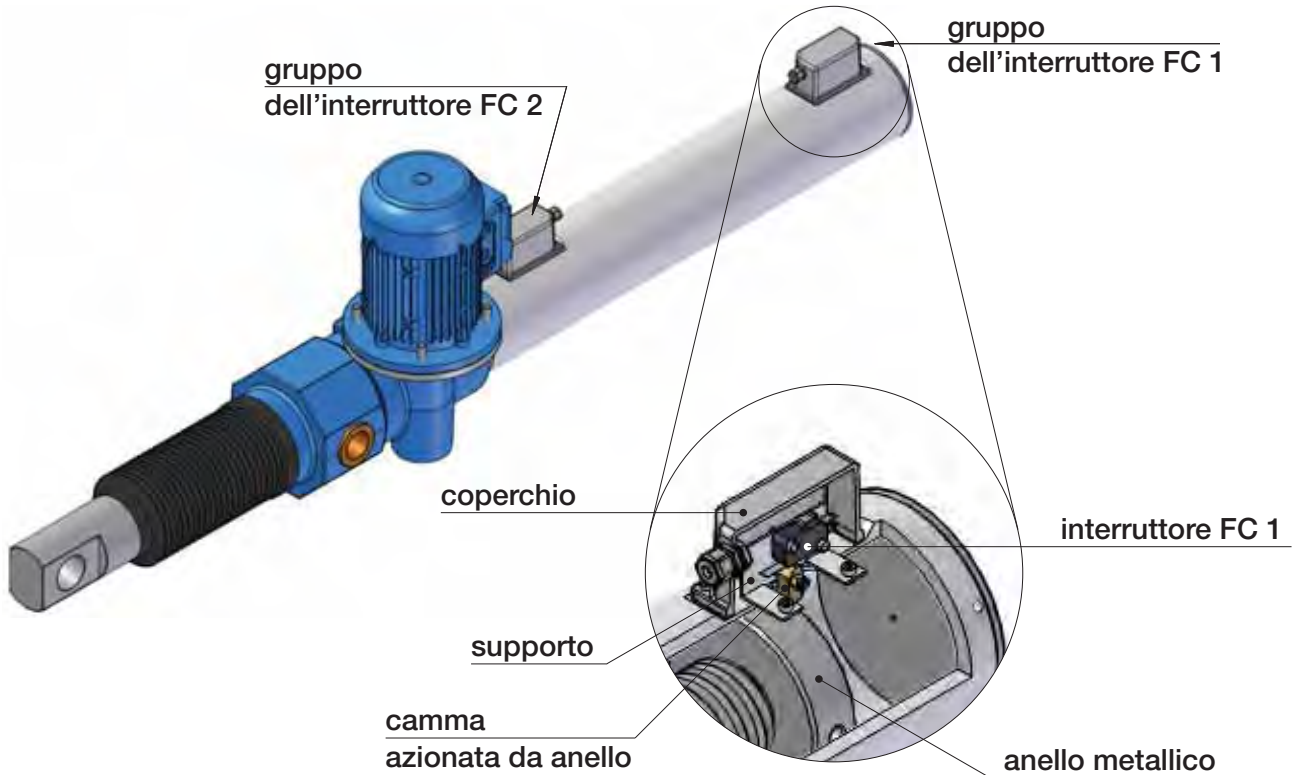


Attuatori lineari Serie TMA

5.6 ACCESSORI

FINECORSA ELETTRICI Codice FC

I FINECORSA ELETTRICI permettono di limitare la corsa di un attuttore evitando che raggiunga le posizioni estreme (arresti meccanici) e ne venga danneggiato. Il dispositivo è costituito da due gruppi, ognuno costituito da un interruttore elettrico (FC 1, FC 2), fissato al apposito supporto ed azionato da una camma, a sua volta fatta ruotare da un anello metallico, fissato all'estremità della vite trapezia, e da una molla che fa ritornare la camma nella posizione neutra, disattivando l'interruttore; tutto il gruppo è coperto da un coperchio in alluminio, fissato al tubo di protezione dell'attuttore con interposizione di un elemento di tenuta in gomma. Un tale gruppo viene utilizzato per determinare una delle due posizioni estreme del tubo di spinta (Lc o La), mentre non può essere utilizzato per determinare una posizione intermedia. La posizione del gruppo lungo il tubo esterno non è registrabile.



E' indispensabile che i FINECORSA ELETTRICI siano collegati elettricamente, come indicato nello schema di collegamento sulla pag. 176, per poter garantire l'arresto del motore ed evitare danneggiamenti dell'attuttore e della apparecchiatura nella quale è installato.

I FINECORSA ELETTRICI vengono forniti già cablati con due cavi multipolari $2 \times 0.75 \text{ mm}^2$ di lunghezza standard 1.5 m, a richiesta lunghezza maggiore. I colori dei conduttori sono indicati nello schema del CIRCUITO DI COMANDO accanto.

VALORI NOMINALI DEL CONTATTO			
Tensione	250 V c.a.	125 V c.a.	125 V c.c.
Corrente (carico resistivo)	16 A	16 A	0.6 A
Corrente (carico induttivo)	10 A	10 A	0.6 A

I FINECORSA ELETTRICI sono disponibili solo per gli attuatori lineari TMA 100, TMA 150 e TMA 200.

Attuatori lineari Serie TMA

5.6 ACCESSORI

SOFFIETTO DI PROTEZIONE Codice B

Quando gli attuatori si trovano ad operare in condizioni ambientali particolari, con presenza di contaminanti che comunque possono danneggiare la guarnizione di tenuta fra tubo di protezione e stelo di spinta, può essere necessario l'utilizzo di protezioni elastiche a SOFFIETTO.

A richiesta, possono essere forniti soffietti di protezione anche per ambienti aggressivi particolari.



ENCODER ROTATIVO Codice ENC.4

Encoder ad effetto Hall, incrementale, bidirezionale

Risoluzione: 4 impulsi/giro

Uscita: configurazione PUSH-PULL

2 canali (sfasamento segnali 90°)

Alimentazione: (8 ... 32) Vcc

Corrente max. commutabile: 100 mA

Caduta di tensione max. in uscita:

con carico collegato a 0 e $I_{out} = 100$ mA: 4.6 V

con carico collegato a + V e $I_{out} = 100$ mA: 2 V

Protezione:

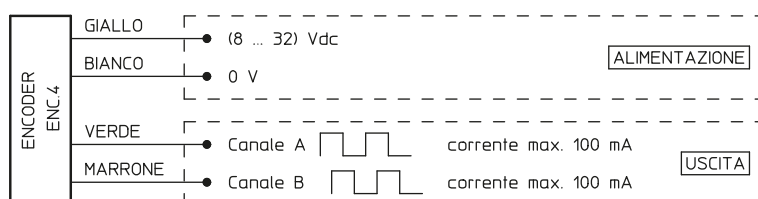
contro corto circuito

contro l'inversione della polarità dell'alimentazione

contro qualsiasi collegamento non corretto in uscita

Lunghezza cavo: 1.3 m

Grado di protezione: IP 55



5.7 SPECIALI

Sono fornibili esecuzioni speciali degli attuatori di serie, adattate alle specifiche esigenze applicative.

A titolo di esempio si citano alcune possibilità:

- vite trapezia in acciaio inox AISI 303
- lubrificanti per impiego in ambiente con alta o con bassa temperatura
- elementi di tenuta al VITON o al silicone

L'esperienza e la competenza dei tecnici della SERVOMECH consentono di supportare ed aiutare i clienti nella definizione dell'allestimento dell'attuatore idoneo all'ambiente ed alle condizioni operative.

**5**

Esempio applicazione dell'attuatore lineare Serie TMA: inseguitore solare

Attuatori lineari Serie TMA

5.8 CODICE DI ORDINAZIONE

TMA	50	Config.1	RL1	C800	TF	B	FCP
1	2	3	4	5	6	7	8
Vers.3							
9							
precoppia I 30 RL							
10							
Motore C.A. 3-fase 0.37 kW 4 poli 230/400 V 50 Hz IP 55 Isol. F							
11							

1 Serie dell'attuatore lineare TMA	
2 Grandezza dell'attuatore lineare 15, 25, 50, 100, 150, 200	pag. 158 ... 159
3 Configurazione dell'attuatore lineare Config.1 ... Config.8	pag. 162 ... 163
4 Rapporto di trasmissione RV1, RN1, RL1, RXL1	pag. 158 ... 159
5 Codice corsa (C...)	
6 Attacco anteriore TF - terminale forato TS - testa a snodo	pag. 164 ... 172
7 Soffietto	pag. 178
8 Finecorsa FCP - Finecorsa di prossimità FC - Finecorsa elettrici	pag. 176 pag. 177
9 Entrata dell'attuatore Vers.1 - singolo albero di entrata Vers.2 - doppio albero di entrata Vers.3 - attacco per motore IEC (flangia ed albero cavo) Vers.4 - attacco per motore IEC (flangia ed albero cavo) + secondo albero Vers.5 - attacco per motore IEC (campana e giunto) Vers.6 - attacco per motore IEC (campana e giunto) + secondo albero	pag. 173 ... 175
10 Precoppia	pag. 161
11 Dati del motore	pag. 200 ... 201
12 Altre specifiche esempio: vite trapezia in acciaio inossidabile AISI 303 esempio: lubrificazione per basse temperature	
13 Scheda MODULO DATI PER SELEZIONE compilata	pag. 181
14 Schizzo dell'applicazione	

APPLICAZIONE: _____

CORSA NECESSARIA: _____ mm

VELOCITA' LINEARE NECESSARIA: _____ mm/s _____ mm/min _____ m/min TEMPO PER COMPIERE UNA CORSA: _____ s

CARICO **STATICO**: IN TIRO: _____ N IN SPINTA: _____ N a CORSA _____ mm

CARICO **DINAMICO**: IN TIRO: _____ N IN SPINTA: _____ N a CORSA _____ mm

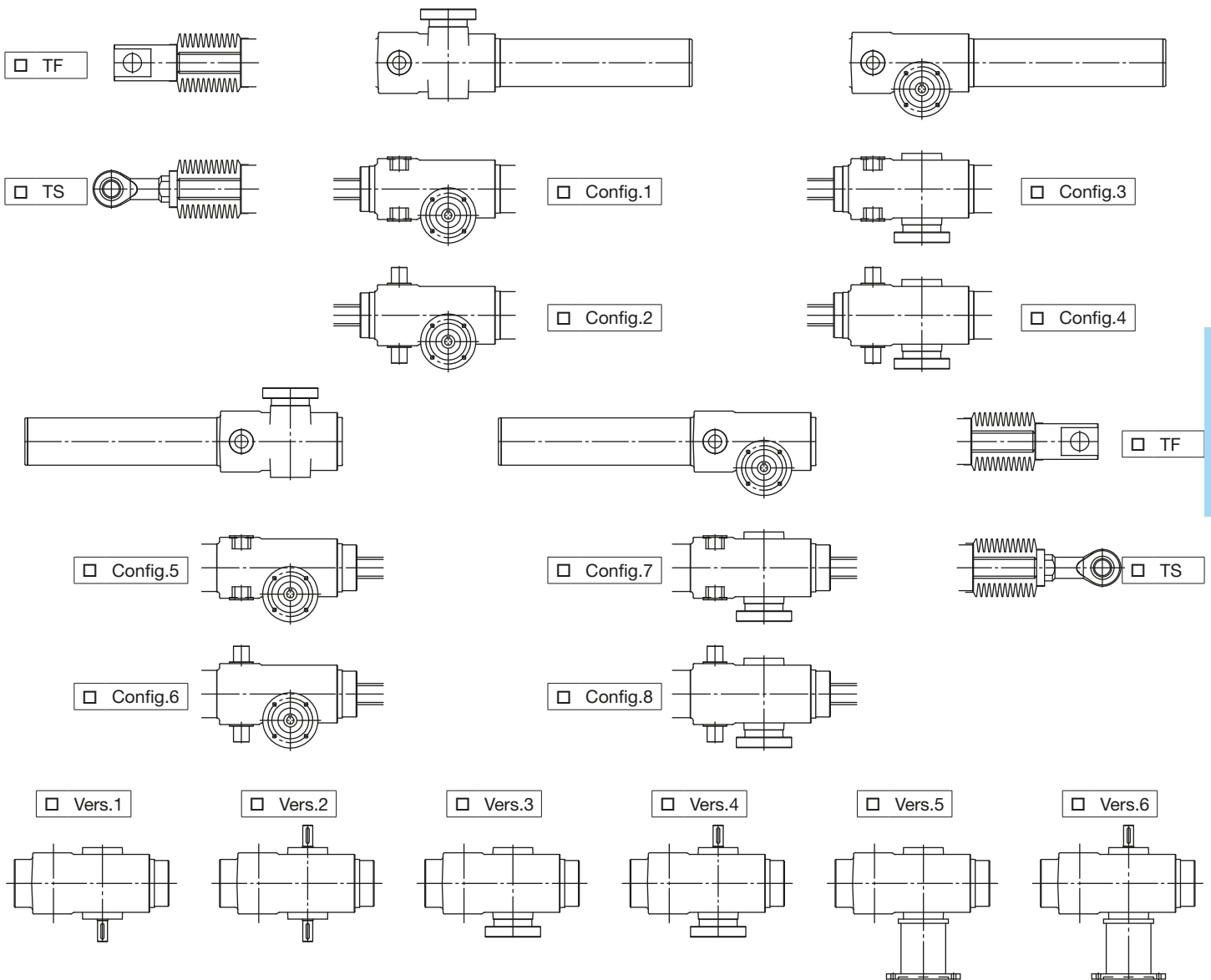
ATTUATORE SOGGETTO A VIBRAZIONI NON SOGGETTO A VIBRAZIONI

FUNZIONAMENTO: _____ cicli / ora _____ ore di funzionamento / giorno Note: _____

AMBIENTE: TEMPERATURA _____ °C POLVERE UMIDITA' _____ % AGENTE AGGRESSIVO _____

Grandezza: 15 25 50 100 150 200

Rapporto: RV1 RN1 RL1 RXL1



PRECOPPIA _____ MOTORE ELETTRICO C. A. 3-fase _____

FINECORSA PROSSIMITA' FCP ELETTRICO FC ENCODER ROTATIVO

SOFFIETTO

ALTRO: _____

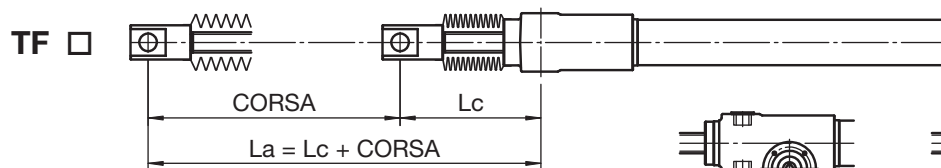
PRODOTTO: _____

<input type="checkbox"/>	SENZA precoppia
<input type="checkbox"/>	CON precoppia _____

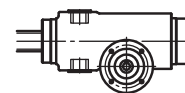
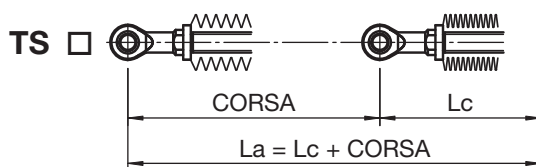
<input type="checkbox"/>	SENZA motore elettrico
<input type="checkbox"/>	CON motore elettrico _____

N° di serie del prodotto: _____ ; q.tà: _____

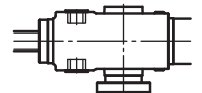
TERMINALE FORATO



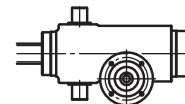
TESTA A SNODO



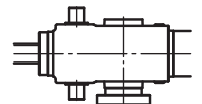
Config.1



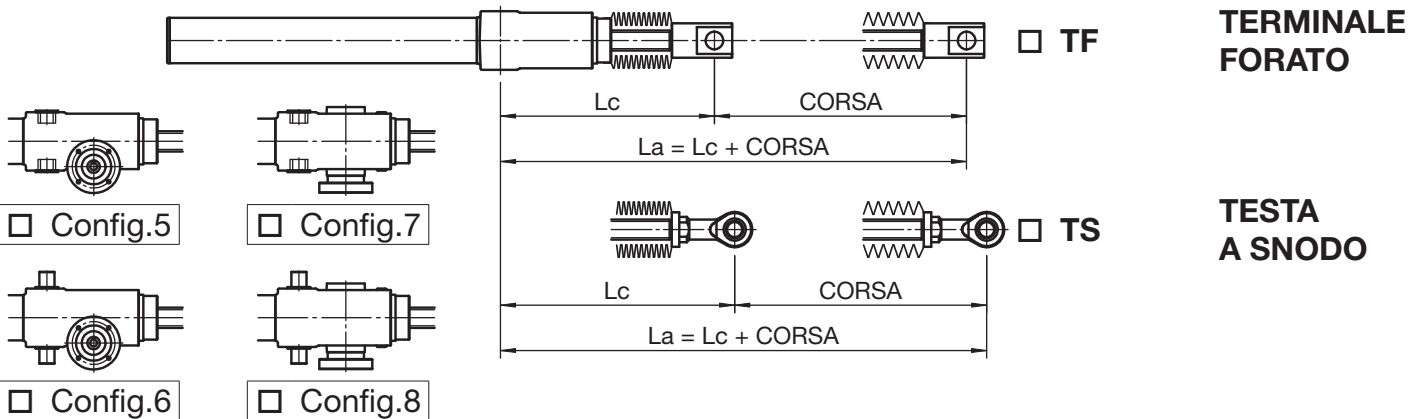
Config.3



Config.2



Config.4



LUNGHEZZA DELL'ATTUTORE

RANGE DI LAVORO

Lunghezza ATTUATORE RETRATTO: $L_c =$ _____ mm

Lunghezza ATTUATORE ESTESO: $L_a =$ _____ mm

CORSA di lavoro MAX. ($L_a - L_c$): $C =$ _____ mm

LIMITE (arresto meccanico interno)

MIN. lunghezza attuatore: _____ mm

MAX. lunghezza attuatore: _____ mm

Servomech. SGQ

CONFORME

Data: _____

Firma: _____

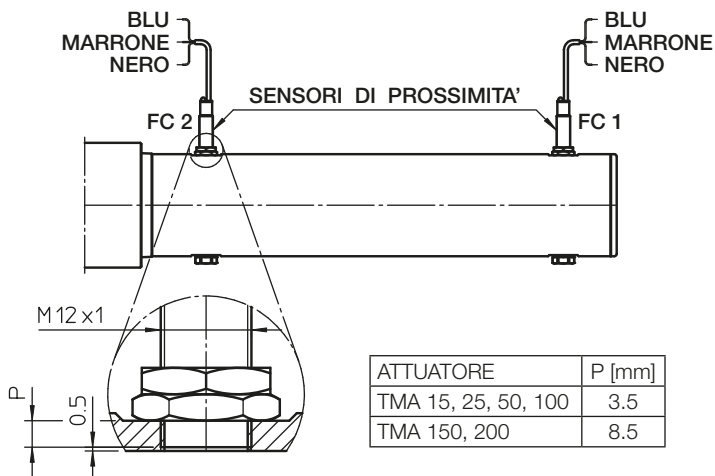
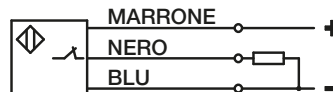
FINECORSA DI PROSSIMITA' FCP □

Il FINECORSA DI PROSSIMITA' **FCP** è azionato da sensori FC1 e FC2.

- tipo: induttivo, PNP
- contatto: **normalmente CHIUSO**
- tensione di alimentazione: (10 ... 30) V c.c.
- corrente max. di uscita: 200 mA
- caduta di tensione (sensore attivato): < 3 V (a 200 mA)

FC1 - sensore per posizione ATTUATORE RETRATTO
FC2 - sensore per posizione ATTUATORE ESTESO

COLLEGAMENTO ELETTRICO DEL SINGOLO SENSORE:

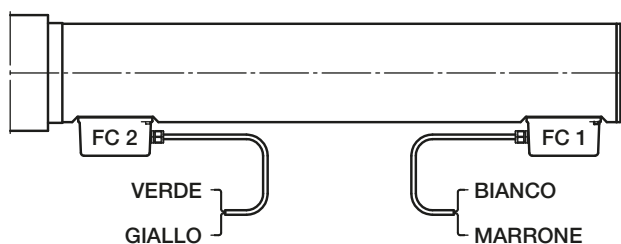


FINECORSA ELETTRICI FC □

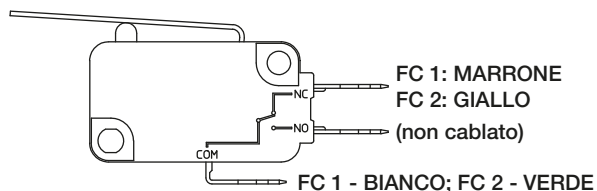
Il FINECORSA ELETTRICO **FC** è azionato da interruttori FC1 e FC2.

- contatto: **normalmente CHIUSO**
- tensione: 250 V c.a. / 125 V c.a. / 125 V c.c.
- corrente: 16 A / 16 A / 0.6 A (carico resistivo)
10 A / 10 A / 0.6 A (carico induttivo)

FC1 - interruttore per posizione ATTUATORE RETRATTO
I cavi che collegano l'interruttore FC1 sono BIANCO ed il MARRONE.
FC2 - interruttore per posizione ATTUATORE ESTESO
I cavi che collegano l'interruttore FC2 sono VERDE ed il GIALLO.



COLLEGAMENTO ELETTRICO DEL SINGOLO INTERRUPTORE:



ATTENZIONE!

1. I valori **Lc** (Lunghezza ATTUATORE RETRATTO), **La** (Lunghezza ATTUATORE ESTESO) e **C** (CORSA) sono valori estremi utilizzabili.
2. Operazioni da eseguire **PRIMA** di mettere in funzione l'attuatore lineare:
 - controllare il verso di rotazione dell'albero entrata ed il verso di avanzamento della vite trapezia;
 - assicurarsi che i collegamenti elettrici del motore e dei finecorsa siano eseguiti correttamente, rispettando anche il voltaggio indicato.
3. Durante l'installazione accertarsi che il carico sia allineato con l'attuatore, non è ammesso carico laterale radiale.

NOTE: _____

LUBRIFICANTE RIDUTTORE: _____

LUBRIFICANTE VITE - MADREVITE: _____

Attuatori lineari Serie ILA

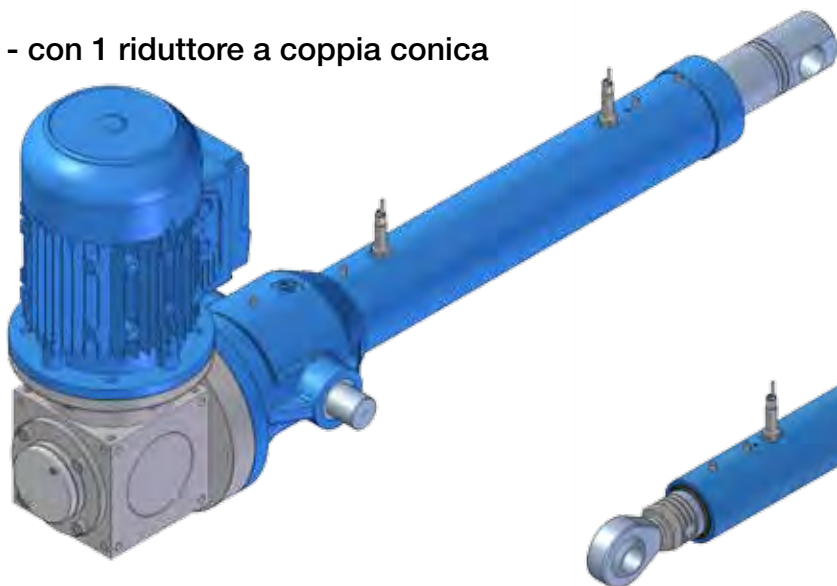
Attuatore lineare Serie ILA senza azionamento di comando, con flangia e albero di entrata



Attuatore lineare Serie ILA con azionamento di comando

- con 2 riduttori a coppia conica

- con 1 riduttore a coppia conica



- con riduttore coassiale o epicicloidale

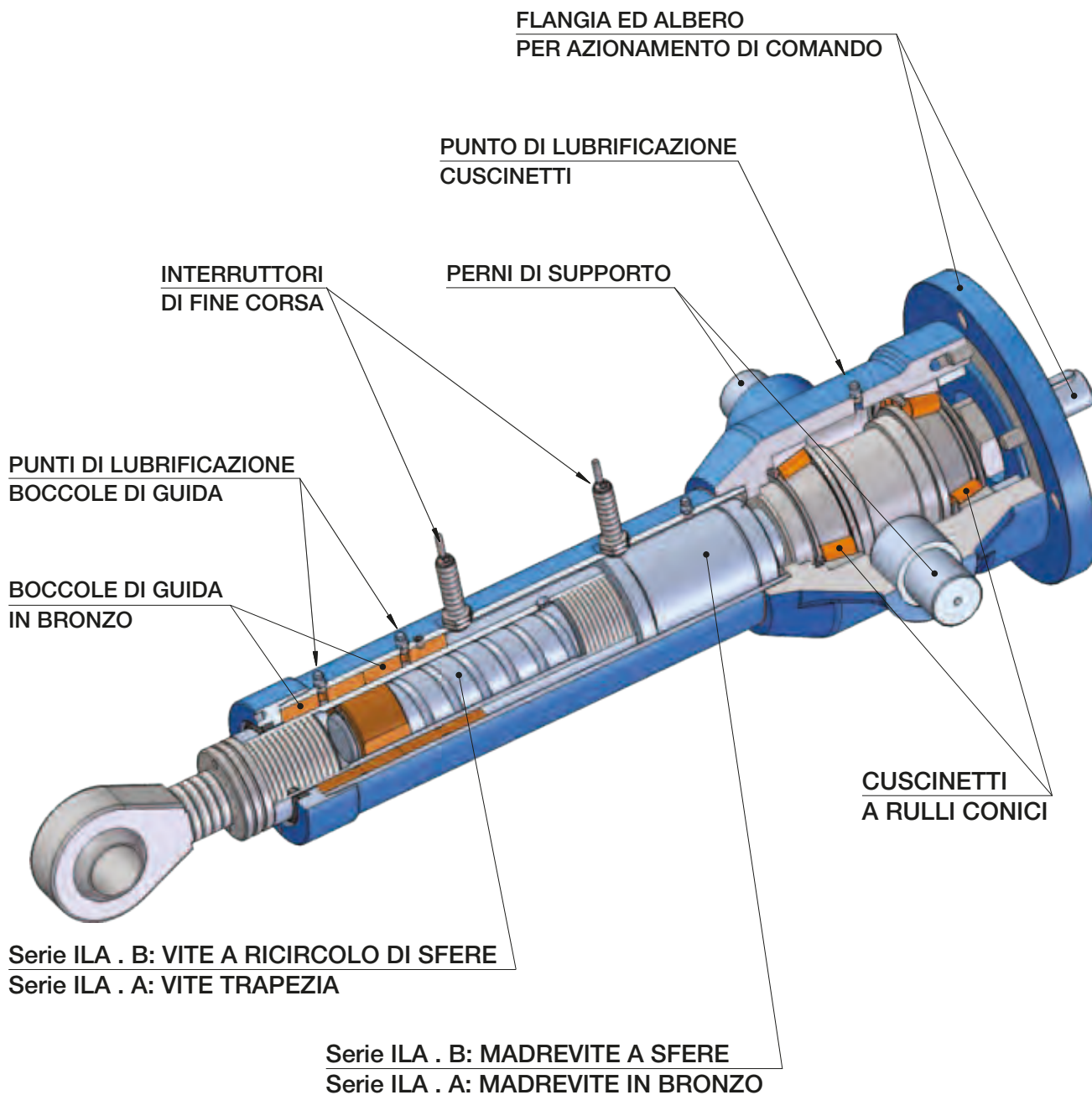


- con riduttore ad assi ortogonali



Attuatori lineari Serie ILA

6.1 CARATTERISTICHE COSTRUTTIVE



Attuatori lineari Serie ILA

6.2 CARATTERISTICHE TECNICHE - attuatori lineari Serie ILA a vite trapezia

GRANDEZZA		ILA 15 A	ILA 25 A	ILA 50 A
Capacità di carico [kN], (tiro - spinta)		15	25	50
Diametro stelo	[mm]	40	50	60
Diametro tubo esterno	[mm]	60	70	90
Diametro attacco anteriore	[mm]	20	30	35
Diametro attacco posteriore - perni	[mm]	20	30	35
Diametro max. albero solido di entrata	[mm]	12	16	24
Vite trapezia a 1 principio (codice: 1)		Tr 22x5	Tr 30x6	Tr 40x7
Corsa lineare per 1 giro dell'albero entrata	[mm]	5	6	7
Rendimento all'avviamento		0.38	0.35	0.31
Rendimento di funzionamento a 100 g/min		0.45	0.42	0.42
Coppia di reazione su tubo di spinta a carico max.	[Nm]	32	69	180
Vite trapezia a 2 principi (codice: 2)		Tr 22x10 (P5)	Tr 30x12 (P6)	Tr 40x14 (P7)
Corsa lineare per 1 giro dell'albero entrata	[mm]	10	12	14
Rendimento all'avviamento		0.54	0.51	0.47
Rendimento di funzionamento a 100 g/min		0.61	0.59	0.58
Coppia di reazione su tubo di spinta a carico max.	[Nm]	45	94	237
Massa (attuatore corsa 100 mm, completo di lubrificante)	[kg]	10	17	37
Incremento di massa per ogni 100 mm di corsa aggiuntiva	[kg]	0.9	2	3

Attuatori lineari Serie ILA

6.2 CARATTERISTICHE TECNICHE - attuatori lineari Serie ILA a vite trapezia

ILA 100 A	ILA 150 A	ILA 200 A	GRANDEZZA
100	150	200	Capacità di carico [kN], (tiro - spinta)
80	90	110	Diametro stelo [mm]
130	150	180	Diametro tubo esterno [mm]
40	45	50	Diametro attacco anteriore [mm]
40	45	50	Diametro attacco posteriore - perni [mm]
32	38	42	Diametro max. albero solido di entrata [mm]
Tr 55x9	Tr 60x12	Tr 80x12	Vite trapezia a 1 principio (codice: 1)
9	12	12	Corsa lineare per 1 giro dell'albero entrata [mm]
0.30	0.35	0.28	Rendimento all'avviamento
0.42	0.47	0.41	Rendimento di funzionamento a 100 g/min
478	819	1 706	Coppia di reazione su tubo di spinta a carico max. [Nm]
Tr 55x18 (P9)	Tr 60x24 (P12)	Tr 80x24 (P12)	Vite trapezia a 2 principi (codice: 2)
18	24	24	Corsa lineare per 1 giro dell'albero entrata [mm]
0.46	0.51	0.43	Rendimento all'avviamento
0.58	0.63	0.58	Rendimento di funzionamento a 100 g/min
562	1 124	2 222	Coppia di reazione su tubo di spinta a carico max. Nm
74	103	144	Massa (attuatore corsa 100 mm, completo di lubrificante) [kg]
6	7.5	12	Incremento di massa per ogni 100 mm di corsa aggiuntiva [kg]

Attuatori lineari Serie ILA

6.2 CARATTERISTICHE TECNICHE - attuatori lineari Serie ILA con vite a sfere

GRANDEZZA		ILA 15 B	ILA 25 B	ILA 50 B
Capacità di carico [kN], (tiro - spinta)		15	25	50
Diametro stelo	[mm]	40	50	60
Diametro tubo esterno	[mm]	60	70	90
Diametro attacco anteriore	[mm]	20	30	35
Diametro attacco posteriore - perni	[mm]	20	30	35
Diametro max. albero solido di entrata	[mm]	16	16	24
Vite a ricircolo sfere (codice: 1)	Diametro × Passo	25×6	32×10	40×10
	Sfera [mm]	3.969 (5/32 ")	6.35 (1/4 ")	6.35 (1/4 ")
	N° circuiti	3	4	5
	Carico dinamico C _a [N]	17 400	41 800	60 000
	Carico statico C _{0a} [N]	30 500	73 000	124 000
Corsa lineare per 1 giro dell'albero entrata		6	10	10
Coppia su albero entrata a carico max. [Nm]		16	45	89
Vite a ricircolo sfere (codice: 2)	Diametro × Passo	25×10	32×20	40×20
	Sfera [mm]	3.969 (5/32 ")	6.35 (1/4 ")	6.35 (1/4 ")
	N° circuiti	3	2	3
	Carico dinamico C _a [N]	14 000	32 200	38 500
	Carico statico C _{0a} [N]	25 700	53 000	74 000
Corsa lineare per 1 giro dell'albero entrata		10	20	20
Coppia su albero entrata a carico max. [Nm]		27	90	177
Massa (attuatore corsa 100 mm, completo di lubrificante) [kg]		10	18	36
Incremento di massa per ogni 100 mm di corsa aggiuntiva [kg]		0.9	2	3

Attuatori lineari Serie ILA

6.2 CARATTERISTICHE TECNICHE - attuatori lineari Serie ILA con vite a sfere

ILA 100 B	ILA 150 B	ILA 200 B	GRANDEZZA
100	150	200	Capacità di carico [kN], (tiro - spinta)
80	90	110	Diametro stelo [mm]
130	150	180	Diametro tubo esterno [mm]
40	45	50	Diametro attacco anteriore [mm]
40	45	50	Diametro attacco posteriore - perni [mm]
32	38	42	Diametro max. albero solido di entrata [mm]
50×10	63×10	80 ×16	Diametro × Passo
7.144 (9/32 ")	7.144 (9/32 ")	9.525 (3/8 ")	[mm] Sfera
5	6	5	N° circuiti
83 000	112 000	149 000	[N] Carico dinamico C _a
188 000	313 000	393 000	[N] Carico statico C _{0a}
10	10	16	Corsa lineare per 1 giro dell'albero entrata
177	266	442	Coppia su albero entrata a carico max. [Nm]
50×20	63×20	80 ×20	Diametro × Passo
7.144 (9/32 ")	9.525 (3/8 ")	12.7 (1/2 ")	[mm] Sfera
4	4	4	N° circuiti
65 000	101 000	213 000	[N] Carico dinamico C _a
140 000	220 000	516 000	[N] Carico statico C _{0a}
20	20	20	Corsa lineare per 1 giro dell'albero entrata
354	531	885	Coppia su albero entrata a carico max. [Nm]
72	107	146	Massa (attuatore corsa 100 mm, completo di lubrificante) [kg]
6	6	12	Incremento di massa per ogni 100 mm di corsa aggiuntiva [kg]

Vite a ricircolo sfere
(codice: **1**)

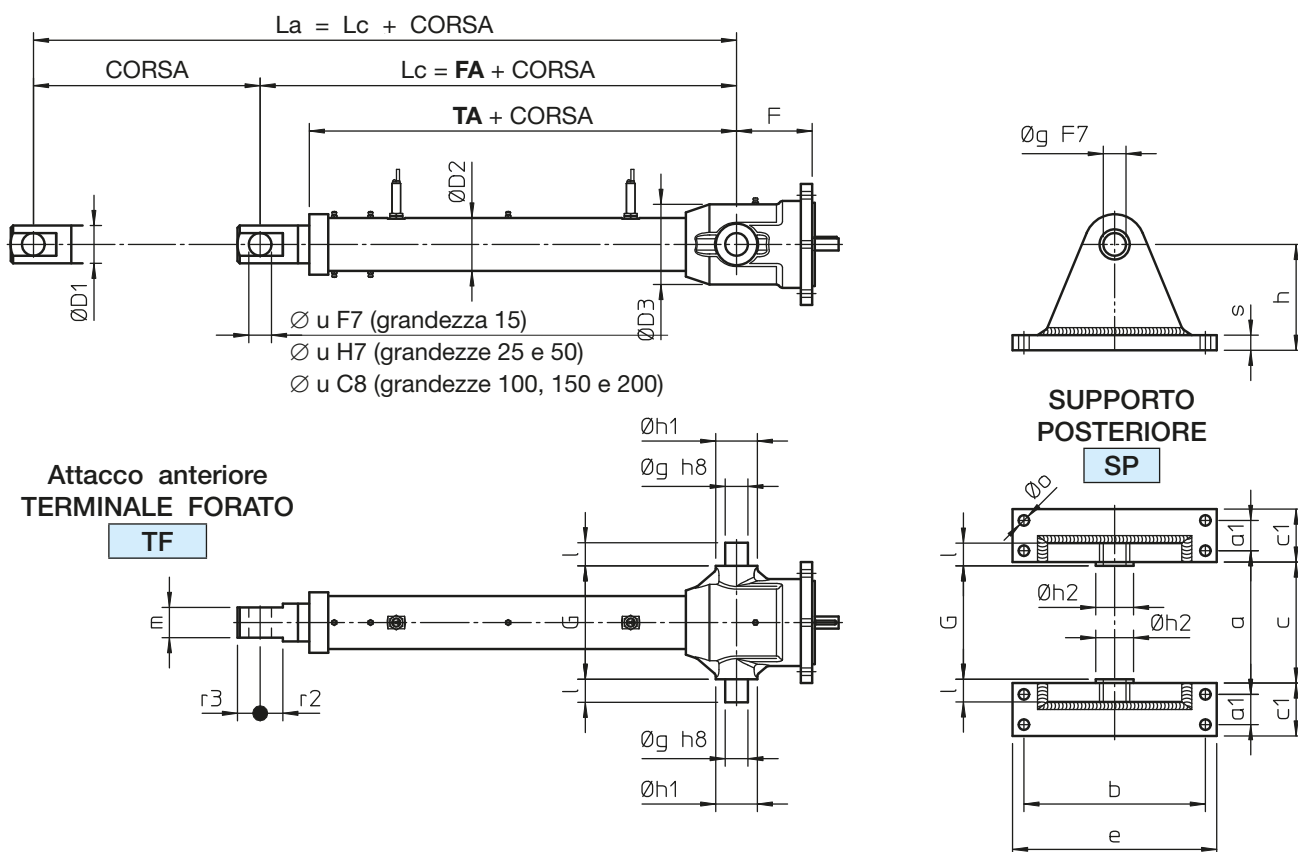
Vite a ricircolo sfere
(codice: **2**)

Attuatori lineari Serie ILA

6.3 DIMENSIONI D'INGOMBRO - attuatore lineare Serie ILA . A (vite trapezia)

Lc - lunghezza dell'attuatore RETRATTO

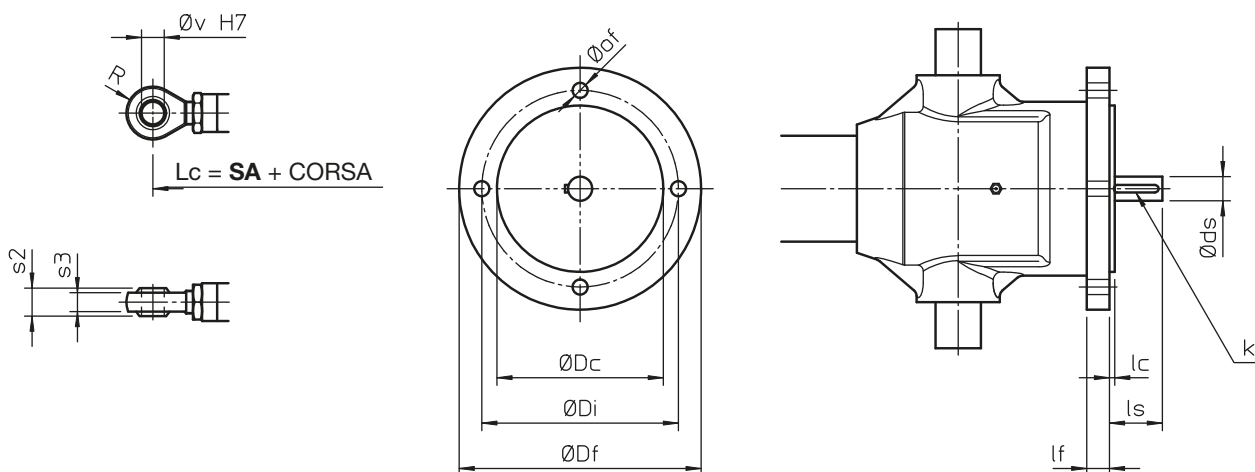
La - lunghezza dell'attuatore ESTESO



Attacco anteriore TESTA A SNODO

TS

Attacco per trasmissione di comando



Attuatori lineari Serie ILA

6.3 DIMENSIONI D'INGOMBRO - attuatore lineare Serie ILA . A (vite trapezia)

	FA	SA	TA
ILA 15 A	207	248	166
ILA 25 A	275	310	210
ILA 50 A	351	407	282
ILA 100 A	436	466	346
ILA 150 A	468	506	376
ILA 200 A	484	519	377

Dimensioni dell'attuatore lineare e del supporto posteriore:

	∅ D1	∅ D2	∅ D3	F	G	a	a1	b	c
ILA 15	40	60	86	78	140	172	26	190	148
ILA 25	50	70	106	98	150	190	40	240	160
ILA 50	60	90	140	114	200	240	50	270	210
ILA 100	80	130	170	147	240	292	60	310	252
ILA 150	90	150	190	149	280	342	75	370	292
ILA 200	115	180	220	150	332	404	100	410	344

	c1	e	∅ g	h	∅ h1	∅ h2	l	∅ o (n° fori)	s
ILA 15	50	220	20	120	45	35	20	12 (4 fori)	15
ILA 25	70	270	30	140	55	50	30	14 (4 fori)	20
ILA 50	80	300	35	160	65	55	35	18 (4 fori)	20
ILA 100	100	360	40	185	75	60	40	22 (4 fori)	25
ILA 150	125	425	45	225	75	65	45	26 (4 fori)	30
ILA 200	160	470	50	250	100	70	50	32 (4 fori)	35

Dimensioni dell'interfaccia per azionamento di comando:

	∅ Df	∅ Di	∅ Dc	∅ ds	k	lc	lf	ls	∅ of (n° fori)
ILA 15 A	140	120	100	12	4x4x25	3.5	17	35	8 (4 fori)
ILA 25 A	160	140	120	16	5x5x30	3.5	13	40	10 (4 fori)
ILA 50 A	200	175	150	24	8x7x35	4	19	55	12.5 (4 fori)
ILA 100 A	250	215	180	32	10x8x40	4	25	60	14.5 (4 fori)
ILA 150 A	300	265	230	38	10x8x60	4	29	78	14.5 (4 fori)
ILA 200 A	350	300	250	42	12x8x60	4	33	110	18.5 (4 fori)

N. B. A richiesta, le dimensioni dell'interfaccia per azionamento di comando possono essere variate in funzione delle dimensioni di quello che effettivamente vi verrà montato.

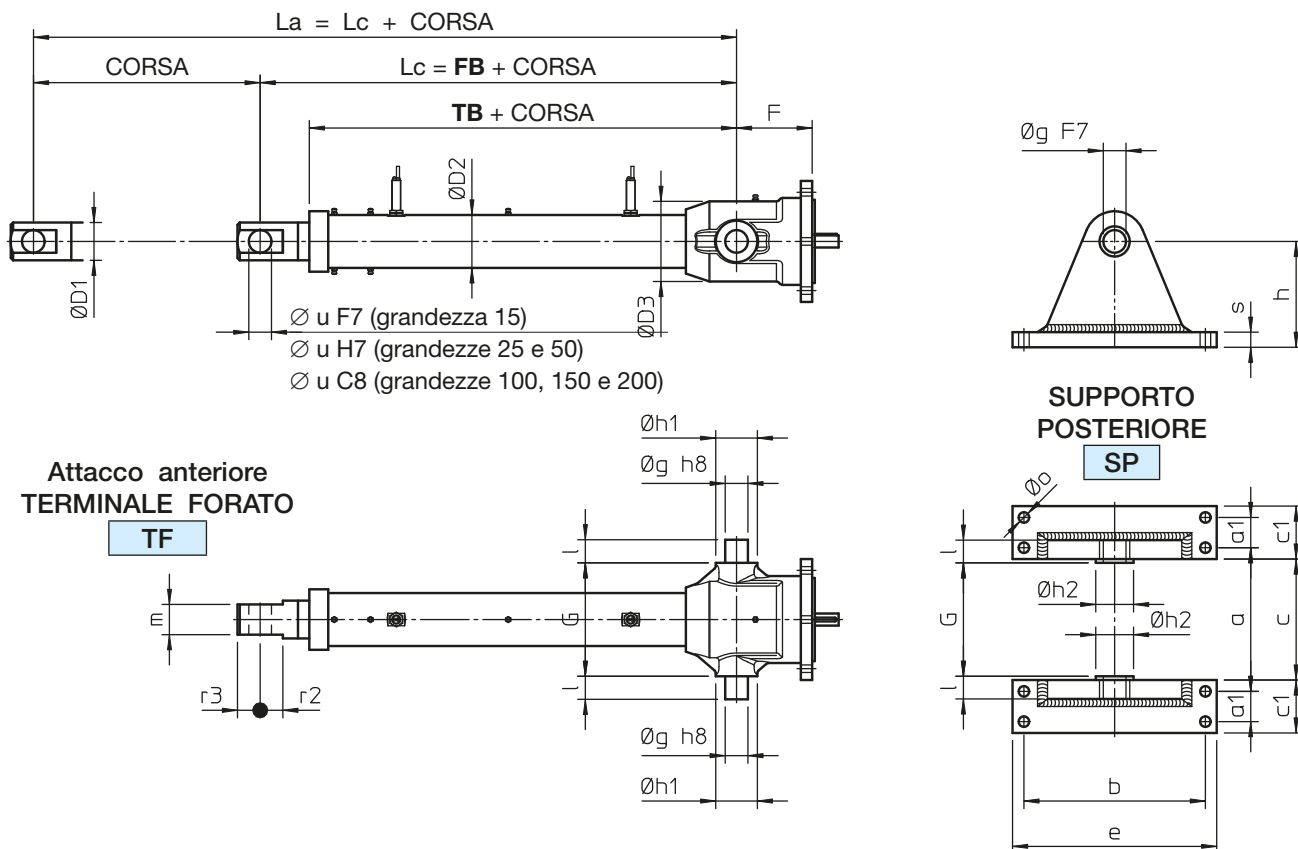
Dimensioni degli attacchi anteriori:

	m	R	r2	r3	s2	s3	∅ u	∅ v
ILA 15 A	42	25	—	27	25	19	20	20
ILA 25 A	40	35	30	30	37	25	30	30
ILA 50 A	50	40	30	35	43	28	35	35
ILA 100 A	60	45	45	55	28	23	40	40
ILA 150 A	70	51	50	60	32	27	45	45
ILA 200 A	80	68	60	70	44	38	60	60

Attuatori lineari Serie ILA

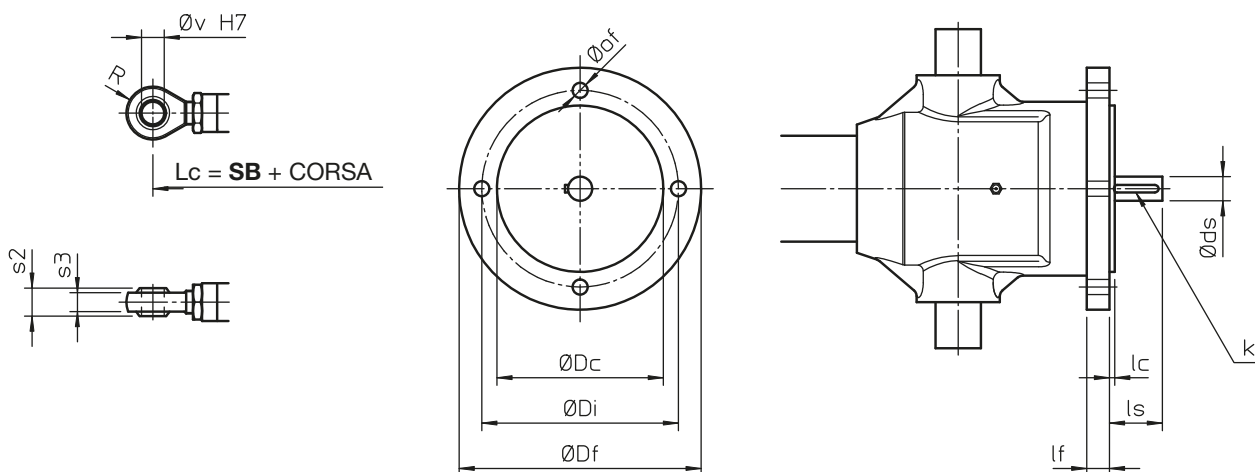
6.3 DIMENSIONI D'INGOMBRO - attuatore lineare Serie ILA . B (vite a sfere)

Lc - lunghezza dell'attuatore RETRATTO
 La - lunghezza dell'attuatore ESTESO



Attacco anteriore TESTA A SNODO TS

Attacco per trasmissione di comando



Attuatori lineari Serie ILA

6.3 DIMENSIONI D'INGOMBRO - attuatore lineare Serie ILA . B (vite a sfere)

	FB		SB		TB	
ILA 15 B	190 (BS 25x6)	208 (BS 25x10)	231 (BS 25x6)	249 (BS 25x10)	148 (BS 25x6)	166 (BS 25x10)
ILA 25 B	330		365		267	
ILA 50 B	371 (BS 40x10)	391 (BS 40x20)	427 (BS 40x10)	447 (BS 40x20)	309 (BS 40x10)	329 (BS 40x20)
ILA 100 B	436 (BS 50x10)	472 (BS 50x20)	466 (BS 50x10)	502 (BS 50x20)	344 (BS 50x10)	380 (BS 50x20)
ILA 150 B	484 (BS 63x10)	519 (BS 63x20)	522 (BS 63x10)	545 (BS 63x20)	390 (BS 63x10)	425 (BS 63x20)
ILA 200 B	532 (BS 80x16)	554 (BS 80x20)	567 (BS 80x16)	589 (BS 80x20)	432 (BS 80x16)	454 (BS 80x20)

Dimensioni dell'attuatore lineare e del supporto posteriore:

	∅ D1	∅ D2	∅ D3	F	G	a	a1	b	c
ILA 15	40	60	86	78	140	172	26	190	148
ILA 25	50	70	106	98	150	190	40	240	160
ILA 50	60	90	140	114	200	240	50	270	210
ILA 100	80	130	170	147	240	292	60	310	252
ILA 150	90	150	190	149	280	342	75	370	292
ILA 200	115	180	220	150	332	404	100	410	344

	c1	e	∅ g	h	∅ h1	∅ h2	l	∅ o (n° fori)	s
ILA 15	50	220	20	120	45	35	20	12 (4 fori)	15
ILA 25	70	270	30	140	55	50	30	14 (4 fori)	20
ILA 50	80	300	35	160	65	55	35	18 (4 fori)	20
ILA 100	100	360	40	185	75	60	40	22 (4 fori)	25
ILA 150	125	425	45	225	75	65	45	26 (4 fori)	30
ILA 200	160	470	50	250	100	70	50	32 (4 fori)	35

Dimensioni dell'interfaccia per azionamento di comando:

	∅ Df	∅ Di	∅ Dc	∅ ds	k	lc	lf	ls	∅ of (n° fori)
ILA 15 B	140	120	100	16	5x5x25	3.5	17	45	8 (4 fori)
ILA 25 B	160	140	120	16	5x5x30	3.5	13	40	10 (4 fori)
ILA 50 B	200	175	150	24	8x7x35	4	19	55	12.5 (4 fori)
ILA 100 B	250	215	180	32	10x8x40	4	25	60	14.5 (4 fori)
ILA 150 B	300	265	230	38	10x8x60	4	29	78	14.5 (4 fori)
ILA 200 B	350	300	250	42	12x8x60	4	33	110	18.5 (4 fori)

N. B. A richiesta, le dimensioni dell'interfaccia per azionamento di comando possono essere variate in funzione delle dimensioni di quello che effettivamente vi verrà montato.

Dimensioni degli attacchi anteriori:

	m	R	r2	r3	s2	s3	∅ u	∅ v
ILA 15 B	42	25	—	27	25	18	20	20
ILA 25 B	40	35	30	30	37	25	30	30
ILA 50 B	50	40	30	35	43	28	35	35
ILA 100 B	60	45	45	55	49	33	40	40
ILA 150 B	70	51	50	60	32	27	45	45
ILA 200 B	80	68	60	70	44	38	60	60

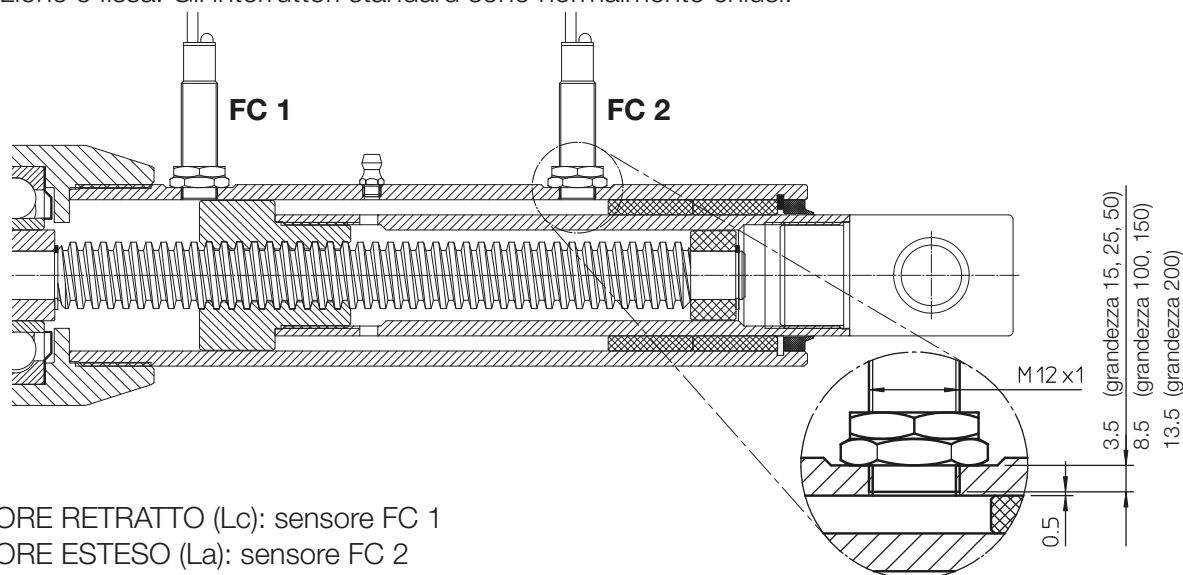
Attuatori lineari Serie ILA

6.4 ACCESSORI

FINECORSA DI PROSSIMITA' INDUTTIVI Codice FCP

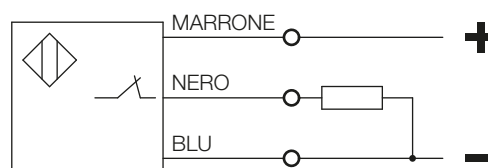
I FINECORSA DI PROSSIMITA' INDUTTIVI permettono di limitare la corsa di un attuatore evitando che raggiunga l'arresto meccanico interno e ne venga danneggiato. Permettono inoltre di individuare più posizioni intermedie lungo la corsa dell'attuatore.

I FINECORSA DI PROSSIMITA' INDUTTIVI sono montati direttamente sul tubo di protezione nella posizione richiesta. La loro posizione è fissa. Gli interruttori standard sono normalmente chiusi.



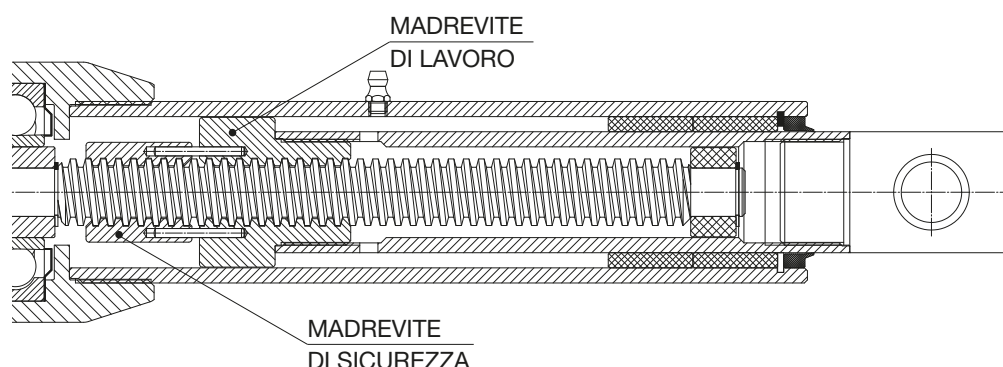
- ATTUATORE RETRATTO (Lc): sensore FC 1
- ATTUATORE ESTESO (La): sensore FC 2

CARATTERISTICHE ELETTRICHE	
Tipo:	induttivo, PNP
Contatto:	normalmente CHIUSO (NC)
Tensione di alimentazione:	(10 ... 30) Vdc
Corrente max. di uscita:	200 mA
Caduta di tensione (sensore attivato):	< 3 V (rif. 200 mA)
Fili:	3 x 0.2 mm ²
Lunghezza cavo:	2 m



COLLEGAMENTO ELETTRICO DEL SINGOLO SENSORE

MADREVITE DI SICUREZZA Codice MS

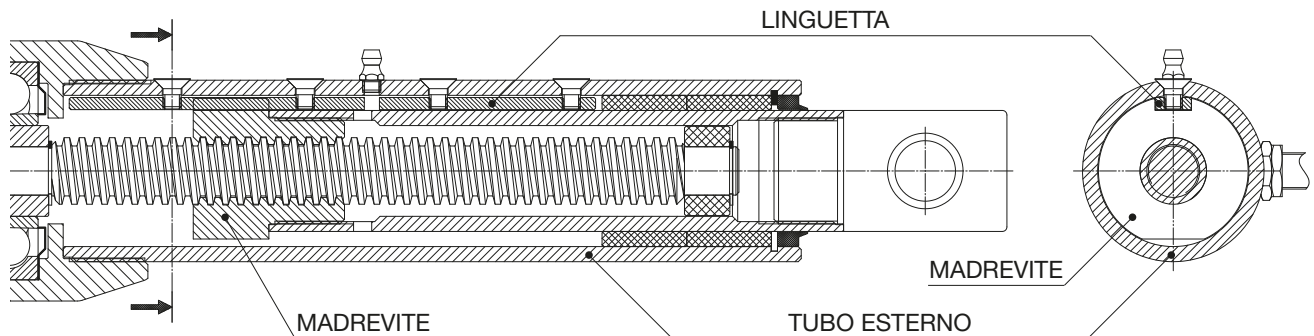


La MADREVITE DI SICUREZZA è una madrevite in bronzo ausiliaria, collegata alla madrevite di lavoro tramite due spine. La distanza tra le due madreviti è, per un attuatore nuovo, la metà del passo del profilo della filettatura trapezia. Se la madrevite di lavoro si usura fino ad un valore pari alla metà del passo o si rompe, la MADREVITE DI SICUREZZA sostiene il carico impedendone la caduta.

La MADREVITE DI SICUREZZA è unidirezionale. La sua posizione rispetto alla madrevite di lavoro dipende dalla direzione del carico. La MADREVITE DI SICUREZZA è disponibile per carico in spinta. Per applicazioni con carico in tiro è necessaria un'esecuzione speciale (contattare il ns. Ufficio Tecnico).

La MADREVITE DI SICUREZZA è disponibile per tutti gli attuatori a vite trapezia (Serie ILA . A).

ANTI-ROTAZIONE Codice AR



Per ottenere il moto lineare è necessario impedire il movimento di rotazione della madrevite e quindi del tubo di spinta ad essa collegato. In alcune applicazioni è la stessa struttura collegata al tubo di spinta che impedisce la rotazione e permette quindi il moto lineare.

In altri casi il carico applicato all'attuatore non può essere guidato e pertanto la rotazione non può essere evitata. In questi casi è necessario usare attuatori con dispositivo ANTI-ROTAZIONE interno. Il dispositivo ANTI-ROTAZIONE consente il movimento lineare senza alcuna reazione esterna sul tubo di spinta. E' disponibile a richiesta.

Il dispositivo ANTI-ROTAZIONE illustrato nella figura superiore è costituito da una linguetta di acciaio fissata e allineata lungo il tubo esterno. La madrevite in bronzo scorre sulla linguetta e muove lo stelo.

Il dispositivo ANTI-ROTAZIONE è disponibile per gli attuatori lineari a vite trapezia (Serie ILA . A).

SOFFIETTO DI PROTEZIONE Codice B

Quando gli attuatori si trovano ad operare in condizioni ambientali particolari, con presenza di contaminanti che comunque possono danneggiare la guarnizione di tenuta fra tubo di protezione e stelo di spinta, può essere necessario l'utilizzo di protezioni elastiche a SOFFIETTO.

A richiesta, possono essere forniti soffiatti di protezione anche per ambienti aggressivi particolari.



Attuatori lineari Serie ILA

6.5 CODICE DI ORDINAZIONE

ILA	25	A	Tr 30x6	C400	TS	SP	FC	
1	2	3	4	5	6	7	8.A	
riduttore ...								
9								
Motore C.A. 3-fase 1.5 kW 4 poli 230/400 V 50 Hz IP 55 Isol. F								
10								

1 Serie dell'attuatore lineare ILA	
2 Grandezza dell'attuatore lineare 15, 25, 50, 100, 150, 200	pag. 186 ... 189
3 Tipologia della vite dell'azionamento lineare A - vite trapezia B - vite a sfere	pag. 186 ... 189
4 Vite dell'azionamento lineare	pag. 186 ... 189
5 Codice corsa	
6 Attacco anteriore TS - testa a snodo TF - terminale forato	pag. 190 ... 193
7 Attacco posteriore (senza codice) - perni SP - piedini di supporto	pag. 190 ... 193
8 FineCorsa FCP - FineCorsa di Prossimità induttivi	pag. 194
9 Dati del riduttore dell'azionamento di comando	
10 Dati del motore	
11 Altre specifiche esempio: tubo di spinta in acciaio inossidabile AISI 304 esempio: lubrificazione per basse temperature	
12 Scheda MODULO DATI PER SELEZIONE compilata	pag. 197
13 Schizzo dell'applicazione	

APPLICAZIONE: _____

CORSA NECESSARIA: _____ mm

VELOCITA' LINEARE NECESSARIA: _____ mm/s _____ mm/min _____ m/min TEMPO PER COMPIERE UNA CORSA: _____ s

CARICO **STATICO**: IN TIRO: _____ N IN SPINTA: _____ N a CORSA _____ mm

CARICO **DINAMICO**: IN TIRO: _____ N IN SPINTA: _____ N a CORSA _____ mm

ATTUATORE SOGGETTO A VIBRAZIONI NON SOGGETTO A VIBRAZIONI

FUNZIONAMENTO: _____ cicli / ora _____ ore di funzionamento / giorno Note: _____

DURATA NECESSARIA: _____ cicli _____ ore di orologio _____ giorni di calendario Note: _____

AMBIENTE: TEMPERATURA _____ °C POLVERE UMIDITA' _____ % AGENTE AGGRESSIVO _____

Attuatori a vite trapezia **Serie ILA . A** Attuatori con vite a sfere **Serie ILA . B**

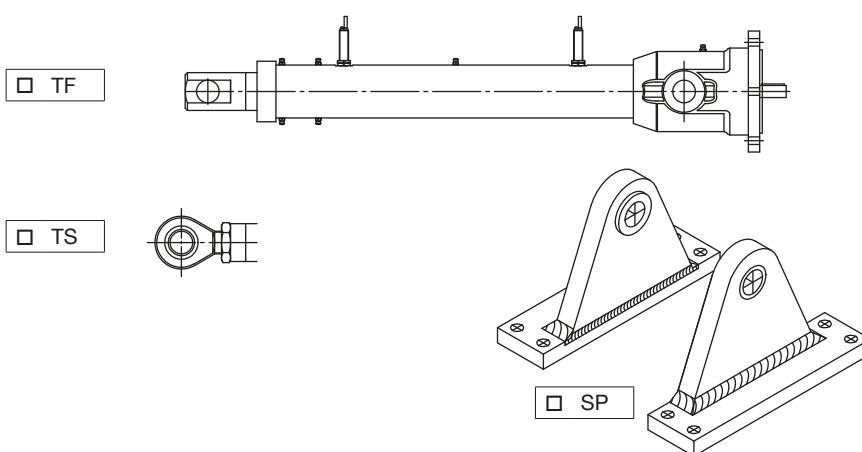
Grandezza: 15 25 50 100 150 200

Vite trapezia a 1 principio

Vite a sfere con passo STANDARD

Vite trapezia a 2 principio

Vite a sfere con passo LUNGO



AZIONAMENTO DI COMANDO _____

MOTORE ELETTRICO _____

ANTIROTAZIONE AR MADREVITE DI SICUREZZA MS

SOFFIETTO TUBO DI SPINTA INOX TUBO ESTERNO INOX

ALTRO: _____

Attuatori lineari a vite trapezia **Serie ILA . A**

Attuatori lineari con vite a sfere **Serie ILA - B**

PRODOTTO: _____

TRASMISSIONE DI COMANDO

SENZA

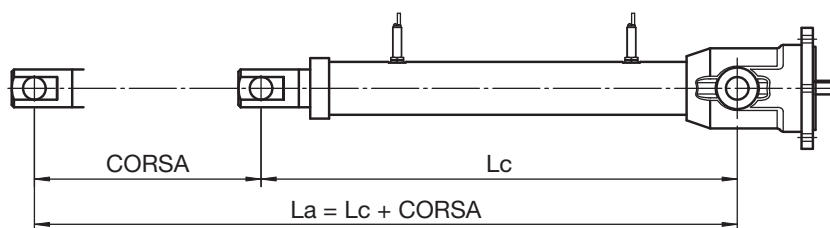
MOTORE ELETTRICO

SENZA

N° di serie del prodotto: _____ ; q.tà: _____

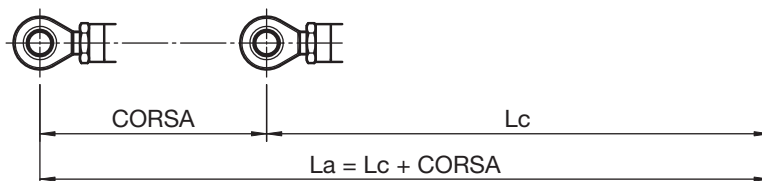
**TERMINALE
FORATO**

TF



**TESTA
A SNODO**

TS



LUNGHEZZA DELL'ATTUTORE

RANGE DI LAVORO

Lunghezza ATTUATORE RETRATTO: $L_c =$ _____ mm

Lunghezza ATTUATORE ESTESO: $L_a =$ _____ mm

CORSA di lavoro MAX. ($L_a - L_c$): $C =$ _____ mm

LIMITE (arresto meccanico interno)

MIN. lunghezza attuatore: _____ mm

MAX. lunghezza attuatore: _____ mm

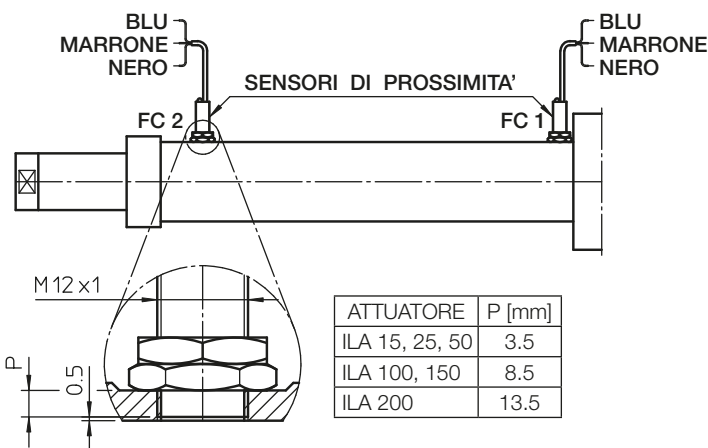


CONFORME

Data: _____

Firma: _____

FINECORSA DI PROSSIMITA' **FCP** □

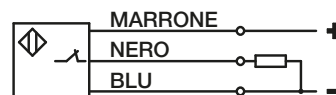


Il FINECORSA DI PROSSIMITA' **FCP** è azionato da sensori FC 1 e FC 2.

- tipo: induttivo, PNP
- contatto: **normalmente CHIUSO**
- tensione di alimentazione: (10 ... 30) V c.c.
- corrente max. di uscita: 200 mA
- caduta di tensione (sensore attivato): < 3 V (a 200 mA)

FC 1 - sensore per posizione ATTUATORE RETRATTO
 FC 2 - sensore per posizione ATTUATORE ESTESO

COLLEGAMENTO ELETTRICO DEL SINGOLO SENSORE:



ATTENZIONE!

1. I valori **Lc** (Lunghezza ATTUATORE RETRATTO), **La** (Lunghezza ATTUATORE ESTESO) e **C** (CORSA) sono valori estremi utilizzabili.
2. Operazioni da eseguire **PRIMA** di mettere in funzione l'attuatore lineare:
 - controllare il verso di rotazione dell'albero entrata ed il verso di avanzamento dello stelo;
 - assicurarsi che i collegamenti elettrici del motore e dei finecorsa siano eseguiti correttamente, rispettando anche il voltaggio indicato.
3. Attuatori lineari provvisti di motore con freno fornito da SERVOMECH:
 - il freno è **NORMALMENTE CHIUSO** (ad azione **NEGATIVA**). In mancanza di corrente, il motore è frenato. Il freno apre quando è alimentato;
 - freno alimentato internamente: non è necessario nessun collegamento ausiliario;
 - freno alimentato separatamente: rispettare il voltaggio richiesto per garantire il funzionamento;
 - freni provvisti di leva di sblocco manuale: accertarsi per un corretto funzionamento che il freno sia regolarmente inserito in posizione di riposo.
4. Durante l'installazione accertarsi che il carico sia allineato con l'attuatore, non è ammesso carico laterale radiale.

NOTE: _____

LUBRIFICANTE TRASMISSIONE DI COMANDO: _____

LUBRIFICANTE CUSCINETTI: _____

LUBRIFICANTE VITE - MADREVITE: _____

Attuatori lineari SERVOMECH

7.1 Motori elettrici a corrente alternata 3-fase

Tutti gli attuatori lineari SERVOMECH possono essere forniti completi di un motore elettrico a corrente alternata 3-fase, senza freno o con freno, costruito secondo le norme IEC da costruttori italiani.

Rotore equilibrato dinamicamente, carcassa alettata in pressofusione di alluminio.

Standard: classe di isolamento F, grado di protezione IP 55.

A richiesta: classe di isolamento H e/o grado di protezione più elevato.

A richiesta: avvolgimento tropicalizzato, per funzionamento nell'ambiente caratterizzato da temperatura e tasso di umidità particolarmente elevati.

A richiesta: dispositivi di protezione termica.

A richiesta: motore con freno.

Per dimensioni e informazioni tecniche più dettagliate, si rimanda ai cataloghi dei costruttori.

7.2 Motori elettrici a corrente alternata 1-fase

Motori elettrici asincroni 1-fase ventilati, con rotore equilibrato dinamicamente. Carcassa alettata in pressofusione di alluminio.

Avvolgimenti di statore equilibrati per funzionamento essente da vibrazioni nei due versi di rotazione. Condensatore fornito con il motore, con capacità maggiorata per maggiori coppie di spunto.

Standard: classe di isolamento F, grado di protezione IP 55.

A richiesta: classe di isolamento H e/o grado di protezione più elevato.

A richiesta: dispositivi di protezione termica.

Prestazioni con alimentazione 50 Hz 230 V:

POTENZA [kW] N° POLI	COPPIA NOMINALE [Nm]	CORRENTE NOMINALE [A]	COPPIA DI SPUNTO [Nm]	CORRENTE DI SPUNTO [A]	COND. [μF]	MASSA [kg] ¹⁾	MASSA [kg] ²⁾
0.09 kW 4 poli	0.64	1.6	1.03	1.9	12.5	3	3.7
0.12 kW 2 poli	0.43	2.6	0.71	3.7	12.5	3	3.7
0.18 kW 4 poli	1.31	1.9	1.37	3.2	16	4.2	5.5
0.25 kW 2 poli	0.84	2.1	0.97	6.3	20	5	5.9
0.37 kW 4 poli	2.64	2.8	2.82	6.1	25	7.2	7.3
0.55 kW 2 poli	1.88	3.9	1.66	11.2	30	7	7.8

1) massa del motore SENZA freno

2) massa del motore CON freno

FRENO MOTORE: freno meccanico normalmente chiuso, attivato da elettromagnete a corrente continua 205 V cc, alimentato tramite un raddrizzatore che converte la corrente da 230 V ca a 205 V cc, alloggiato nella morsettiera. Alimentazione del freno separata, con i collegamenti portati dentro la morsettiera.

MOTORE	COPPIA FRENANTE [Nm]	ASSORBIMENTO [A]
0.09 kW 4 poli	1.8	0.05
0.12 kW 2 poli	1.8	0.05
0.18 kW 4 poli	4	0.09
0.25 kW 2 poli	4	0.09
0.37 kW 4 poli	4	0.09
0.55 kW 2 poli	4	0.09

A richiesta, sono disponibili motori 1-fase per alimentazione 60 Hz 110 V.

7.3 Motori elettrici a corrente continua

Motori elettrici in corrente continua a magneti permanenti, non ventilati, costruiti da costruttori italiani.

Standard: classe di isolamento F, grado di protezione IP 54.

A richiesta: grado di protezione più elevato.

A richiesta: motori non ventilati con freno.

Attuatori lineari SERVOMECH

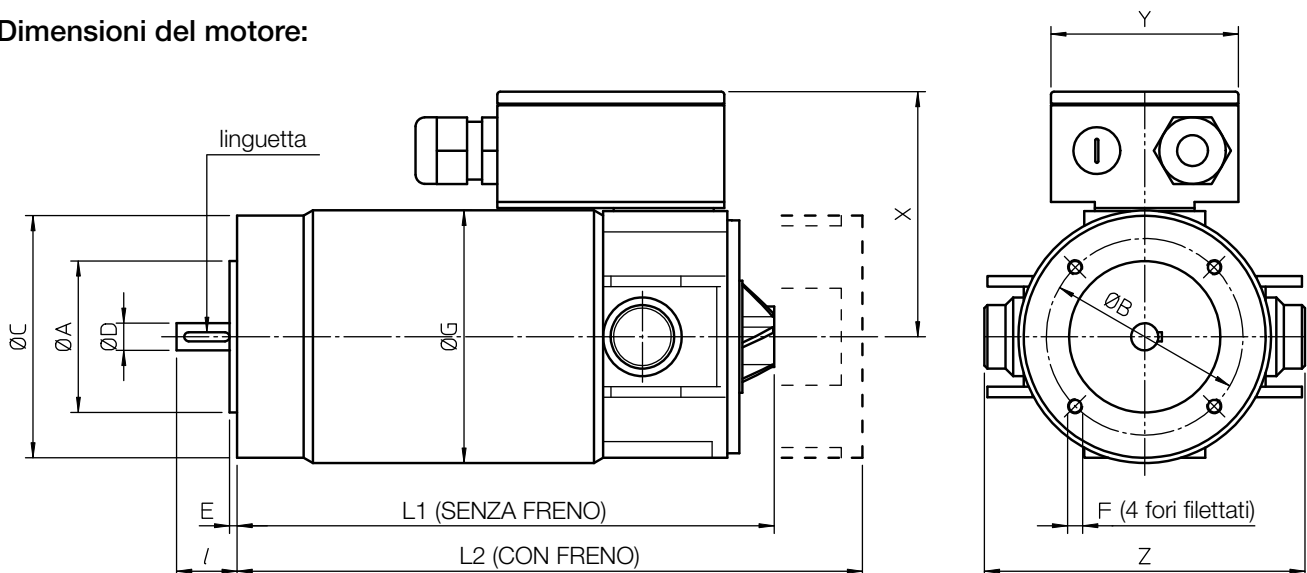
Prestazioni con alimentazione a tensione nominale:

MOTORE (potenza nominale)	100 W	150 W	300 W	500 W	750 W
Tensione nominale [V]	24	24	24	24	90
Velocità nominale [g/min]	3000	3000	3000	3000	3000
Coppia nominale [Nm]	0.32	0.48	0.96	1.6	2.4
Coppia max. [Nm]	1.6	2.4	4.8	5.7	12
Corrente nominale [A]	5.5	8.3	15.6	25	10.6
Corrente max. [A]	27.7	41.7	78	89	53
Resistenza [Ω]	0.4	0.29	0.16	0.1	0.71
Induttanza [mH]	0.8	0.73	0.32	0.13	4.6
Massa motore SENZA freno [kg]	2.9	3.5	5.3	8	9.4

FRENO MOTORE: freno meccanico di stazionamento normalmente chiuso, ad azionamento elettromagnetico. Alimentazione del freno separata, con i collegamenti portati dentro la morsetteria.

MOTORE	COPPIA FRENANTE [Nm]	TENSIONE [V]	ASSORBIMENTO [A]
100 W	1.7	24 ... 180	0.5
150 W	1.7		0.5
300 W	1.7		0.5
500 W	2		0.7
750 W	8		1

Dimensioni del motore:



MOTORE	Ø A	Ø B	Ø C	Ø D	E	F	Ø G	l	linguetta	L1	L2	X	Y	Z
100 W	50	65	80	9	2.5	M5	84	20	3×3×15	144	185	80	62	107
150 W	50	65	80	9	2.5	M5	84	20	3×3×15	177	218	80	62	107
300 W	60	75	90	11	2.5	M5	84	23	4×4×15	229	270	80	62	107
500 W	70	85	105	14	2.5	M6	84	30	5×5×20	322	364	80	62	107
750 W	80	100	120	19	3	M6	120	40	6×6×30	317	359	118	94	140

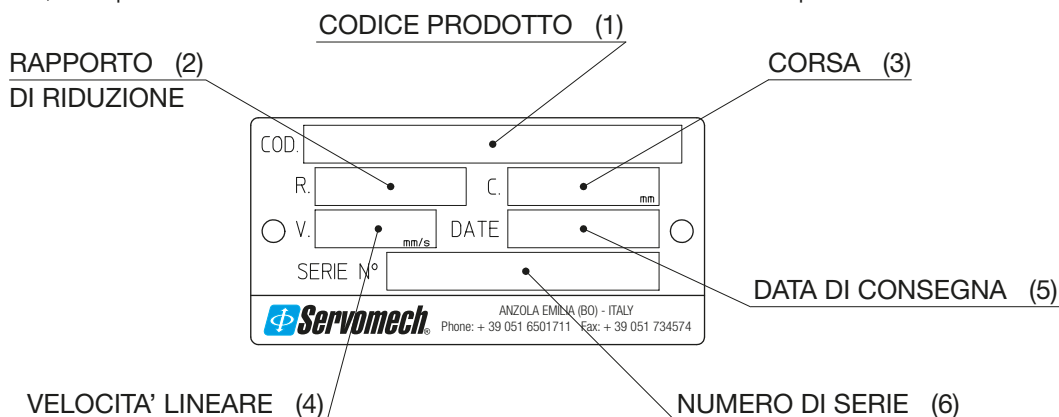
7.4 Quando serve il freno motore

- Attuatori lineari con vite a sfere Serie UBA: fornito standard di serie
- Attuatori lineari con vite a sfere Serie BSA e Serie CLB: a richiesta, ma è consigliabile in tutti i casi
- Attuatori lineari a vite trapezia Serie UAL: a richiesta
 - per facilitare l'arresto
 - per garantire la precisione di posizionamento
 - per sostenere il carico statico con indice di irreversibilità > 0.3
- Attuatori lineari a vite trapezia Serie ATL, Serie CLA e Serie TMA: a richiesta
 - per garantire la precisione di posizionamento
 - per sostenere il carico statico con indice di irreversibilità > 0.3

7

8.1 Targhetta di identificazione del prodotto

Ogni attuatore lineare SERVOMECH viene fornito di una targhetta di identificazione, rappresentata nella figura sottostante, che permette di identificarlo e dà informazioni tecniche sul prodotto.



The diagram shows a rectangular identification tag with the following fields and labels:

- CODICE PRODOTTO (1)**: Points to the 'COD.' field.
- RAPPORTO (2) DI RIDUZIONE**: Points to the 'R.' field.
- CORSA (3)**: Points to the 'C.' field (with 'mm' unit).
- VELOCITA' LINEARE (4)**: Points to the 'V.' field (with 'mm/s' unit).
- DATA DI CONSEGNA (5)**: Points to the 'DATE' field.
- NUMERO DI SERIE (6)**: Points to the 'SERIE N°' field.

At the bottom of the tag, there is a logo for Servomech and contact information: ANZOLA EMILIA (BO) - ITALY, Phone: + 39 051 6501711, Fax: + 39 051 734574.

- 1) **Codice prodotto:** è un codice alfanumerico che identifica la serie del attuatore lineare, la grandezza, il rapporto di riduzione, l'allestimento e il tipo di finecorsa;
- 2) **Rapporto di riduzione:** è il rapporto di trasmissione del riduttore;
- 3) **Corsa:** è la corsa, espressa in millimetri, che l'attuatore lineare può effettuare;
- 4) **Velocità lineare:** è la velocità lineare, espressa in mm/s, se l'attuatore è fornito di motore elettrico; se il motore non viene fornito questo campo non è compilato;
- 5) **Data di consegna:** è la data di assemblaggio, espressa in settimana e anno (esempio: 30/13 = settimana 30 / anno 2013) che di solito coincide con la settimana di consegna; questa data è considerata come un riferimento per la durata della garanzia;
- 6) **Numero di serie:** è il numero di identificazione dell'attuatore e garantisce l'individuazione del prodotto anche dopo lungo tempo; il numero di serie è il riferimento da citare quando si ordinano parti di ricambio.

8.2 Stato di fornitura

In mancanza di specifiche richieste, gli attuatori lineari SERVOMECH vengono forniti nelle seguenti condizioni di allestimento e finitura:

- lubrificazione: secondo la tabella a pag. 204 ... 205; nel caso di esigenze particolari dell'applicazione (temperatura ambiente, ambiente dell'industria alimentare, ambiente con presenza di radiazioni ionizzanti, ambiente che richiede l'utilizzo di lubrificanti biodegradabili) viene applicato lubrificante idoneo per l'ambiente specifico (per maggiori dettagli rivolgersi alla SERVOMECH); a richiesta, può essere applicato lubrificante concordato con il cliente;
- verniciatura: tutte le superfici esterne dell'attuatore che possono prendere ruggine vengono verniciate con 1 (uno) strato di vernice epossidica color blu RAL 5010; a richiesta, può essere effettuata verniciatura con vernice e ciclo di verniciatura concordati con il cliente, quantificata a parte;
- protezione alberi: gli alberi di entrata vengono protetti con coperture movibili in plastica;
- imballo: l'imballo viene concordato con il cliente in funzione delle dimensioni e della quantità dei prodotti, della destinazione finale e del tipo di mezzo di trasporto; l'imballo non è compreso nel prezzo di vendita.

8.3 Installazione – Manutenzione – Lubrificazione

Movimentazione e trasporto

Si raccomanda di porre attenzione e cura durante la movimentazione ed il trasporto degli attuatori lineari a non danneggiare parti meccaniche e/o accessori e prevenire rischi per il personale preposto a questa attività. Individuare con attenzione i punti dell'imballo che possono servire di sollevamento per la movimentazione o da appoggio per il trasporto. Comunque, in qualsiasi situazione di dubbio, consultare la SERVOMECH S.p.A. per avere le idonee informazioni e prevenire qualsiasi tipo di danno!

Stoccaggio

Durante il periodo di stoccaggio, gli attuatori lineari devono essere protetti contro gli agenti atmosferici e dal rischio che polveri o contaminanti si depositino sul tubo di spinta, sulle parti destinate al movimento e sugli attacchi.

Se il periodo di stoccaggio dovesse essere particolarmente lungo, esempio oltre i 6 mesi, occorrerà porre attenzione a movimentare gli alberi di entrata per prevenire danneggiamenti agli anelli di tenuta, nonché controllare che tutte le parti non verniciate siano adeguatamente protette (unte e/o ingrassate) per prevenire il formarsi di ossidazione.

Installazione

Gli attuatori lineari devono essere installati in modo da evitare carichi laterali e/o radiali e comunque sbilanciati. Gli attuatori devono essere sottoposti esclusivamente a carichi assiali in tiro o spinta. Verificare il parallelismo degli assi dell'attacco anteriore e dell'attacco posteriore dell'attuatore.

L'installazione di più attuatori, connessi per essere azionati in sincronismo, richiede particolare attenzione su due differenti aspetti:

- allineamento dei punti di sostegno del carico;
- utilizzo di alberi e giunti di collegamento con alta rigidezza torsionale per garantire un perfetto sincronismo di tutti i punti di sollevamento.

Messa in servizio ed avviamento

Gli attuatori lineari SERVOMECH vengono forniti completi di lubrificante nel tipo e nella quantità indicati alla tabella lubrificanti.

Prima della messa in servizio e dell'avviamento degli attuatori lineari, devono essere effettuati i seguenti controlli:

- verso di rotazione dell'albero di entrata e la corrispondente direzione di avanzamento del tubo di spinta;
- posizione degli interruttori di finecorsa: non devono essere posizionati oltre i limiti stabiliti;
- corretto collegamento del motore elettrico (verso di rotazione e tensione di alimentazione del motore).

Durante la messa in servizio non superare mai le condizioni del **FATTORE D'INTERMITTENZA AMMESSO DALL'ATTUATORE F_i [%]**: Un eventuale superamento può provocare surriscaldamento e danneggiamento precoce.

Manutenzione

Gli attuatori lineari devono essere sottoposti a manutenzione periodica, in funzione del relativo utilizzo e delle condizioni ambientali.

Il riduttore dell'attuatore lineare è lubrificato a vita. Il ripristino, anche parziale, del lubrificante nel riduttore va fatto solo in caso di accertata perdita del lubrificante stesso.

Per informazioni dettagliate sull'installazione e manutenzione, consultare il Manuale di uso e manutenzione degli attuatori lineari.

8.4 Condizioni generali di vendita

La SERVOMECH S.p.A. vende prodotti alle proprie **Condizioni generali di vendita** disponibili on-line su www.servomech.it o su richiesta a ufficio vendite tramite posta elettronica (venditeitalia@servomech.it). L'accettazione della nostra conferma d'ordine comporta anche l'accettazione delle nostre **Condizioni generali di vendita**.

Attuatori lineari SERVOMECH

8.5 Lubrificanti

Attuatori lineari Serie ATL

ATTUATORE	TRASMISSIONE DI COMANDO		AZIONAMENTO LINEARE		
				per attuatore C100	per ogni ulteriori 100 mm di corsa
ATL 20	grasso: AGIP Grease SLL 00	0.03 kg	grasso: AGIP Grease SM 2	0.02 kg	0.02 kg
ATL 25		0.03 kg		0.03 kg	0.025 kg
ATL 28		0.03 kg		0.03 kg	0.025 kg
ATL 30		0.04 kg		0.04 kg	0.03 kg
ATL 40		0.05 kg		0.05 kg	0.04 kg
ATL 50		0.35 kg		0.065 kg	0.05 kg
ATL 63		0.75 kg		0.1 kg	0.08 kg
ATL 80		1.5 kg		0.15 kg	0.12 kg
ATL 100		2.5 kg		0.20 kg	0.13 kg
ATL 125		5.2 kg		0.25 kg	0.15 kg

Attuatori lineari Serie BSA

ATTUATORE	TRASMISSIONE DI COMANDO		AZIONAMENTO LINEARE		
				per attuatore C100	per ogni ulteriori 100 mm di corsa
BSA 20	grasso: AGIP Grease SLL 00	0.03 kg	grasso: LUBCON Thermoplex ALN 1001	0.01 kg	0.01 kg
BSA 25		0.03 kg		0.015 kg	0.012 kg
BSA 28		0.03 kg		0.015 kg	0.012 kg
BSA 30		0.04 kg		0.02 kg	0.015 kg
BSA 40		0.05 kg		0.025 kg	0.02 kg
BSA 50		0.35 kg		0.04 kg	0.03 kg
BSA 63		0.75 kg		0.06 kg	0.05 kg
BSA 80		1.5 kg		0.1 kg	0.06 kg
BSA 100		2.5 kg		0.14 kg	0.07 kg
BSA 125		5.2 kg		0.18 kg	0.09 kg

Attuatori lineari Serie CLA

ATTUATORE	TRASMISSIONE DI COMANDO		AZIONAMENTO LINEARE		
				per attuatore C100	per ogni ulteriori 100 mm di corsa
CLA 30	grasso: AGIP Grease SM 2	0.04 kg	grasso: AGIP Grease SM 2	0.02 kg	0.015 kg
CLA 40		0.05 kg		0.025 kg	0.02 kg
CLA 50	grasso: AGIP Grease SLL 00	0.05 kg		0.04 kg	0.03 kg

Attuatori lineari Serie CLB

ATTUATORE	TRASMISSIONE DI COMANDO		AZIONAMENTO LINEARE		
				per attuatore C100	per ogni ulteriori 100 mm di corsa
CLB 30	grasso: AGIP Grease SM 2	0.04 kg	grasso: LUBCON Thermoplex ALN 1001	0.02 kg	0.015 kg
CLB 40		0.05 kg		0.025 kg	0.02 kg
CLB 50	grasso: AGIP Grease SLL 00	0.05 kg		0.04 kg	0.03 kg

Attuatori lineari SERVOMECH

8.5 Lubrificanti

Attuatori lineari Serie UAL

ATTUATORE	CUSCINETTI		AZIONAMENTO LINEARE		
				per attuatore C100	per ogni ulteriori 100 mm di corsa
UAL 1	grasso: SHELL Gadus S2 V100 2	0.03 kg	grasso: AGIP Grease SM 2	0.02 kg	0.02 kg
UAL 2		0.03 kg		0.03 kg	0.025 kg
UAL 3		0.03 kg		0.04 kg	0.025 kg
UAL 4		0.04 kg		0.05 kg	0.03 kg
UAL 5		0.05 kg		0.065 kg	0.05 kg

Attuatori lineari Serie UBA

ATTUATORE	CUSCINETTI		AZIONAMENTO LINEARE		
				per attuatore C100	per ogni ulteriori 100 mm di corsa
UBA 1	grasso: SHELL Gadus S2 V100 2	0.03 kg	grasso: LUBCON Thermoplex ALN 1001	0.01 kg	0.01 kg
UBA 2		0.03 kg		0.015 kg	0.012 kg
UBA 3		0.03 kg		0.02 kg	0.015 kg
UBA 4		0.04 kg		0.025 kg	0.02 kg
UBA 5		0.05 kg		0.04 kg	0.03 kg

Attuatori lineari Serie TMA

ATTUATORE	TRASMISSIONE DI COMANDO		AZIONAMENTO LINEARE		
				per attuatore C500	per ogni ulteriori 100 mm di corsa
TMA 15	grasso: AGIP Grease SM 2	0.1 kg	grasso: SHELL Gadus S2 U460L 2	0.13 kg	0.02 kg
TMA 25		0.5 kg		0.18 kg	0.03 kg
TMA 50		1 kg		0.26 kg	0.03 kg
TMA 100		2 kg		0.35 kg	0.05 kg
TMA 150		3 kg		0.4 kg	0.05 kg
TMA 200		5.2 kg		0.5 kg	0.06 kg

Attuatori lineari Serie ILA . A

ATTUATORE	CUSCINETTI		AZIONAMENTO LINEARE		
				per attuatore C100	per ogni ulteriori 100 mm di corsa
ILA 15 A	grasso: SHELL Gadus S2 V100 2	0.1 kg	grasso: AGIP Grease SM 2	0.05 kg	0.03 kg
ILA 25 A		0.2 kg		0.065 kg	0.04 kg
ILA 50 A		0.4 kg		0.1 kg	0.05 kg
ILA 100 A		0.8 kg		0.15 kg	0.08 kg
ILA 150 A		1 kg		0.18 kg	0.08 kg
ILA 250 A		1.8 kg		0.25 kg	0.1 kg

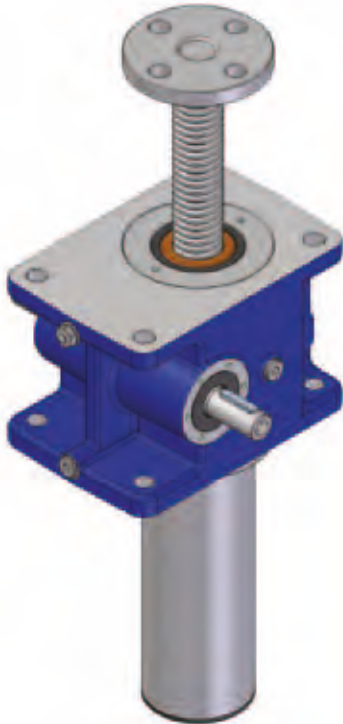
Attuatori lineari Serie ILA . B

ATTUATORE	CUSCINETTI		AZIONAMENTO LINEARE		
				per attuatore C100	per ogni ulteriori 100 mm di corsa
ILA 15 B	grasso: SHELL Gadus S2 V100 2	0.1 kg	grasso: LUBCON Thermoplex ALN 1001	0.05 kg	0.03 kg
ILA 25 B		0.2 kg		0.065 kg	0.04 kg
ILA 50 B		0.4 kg		0.1 kg	0.05 kg
ILA 100 B		0.8 kg		0.15 kg	0.08 kg
ILA 150 B		1 kg		0.18 kg	0.08 kg
ILA 250 B		1.8 kg		0.25 kg	0.1 kg

Altri prodotti della gamma **SERVOMECH**

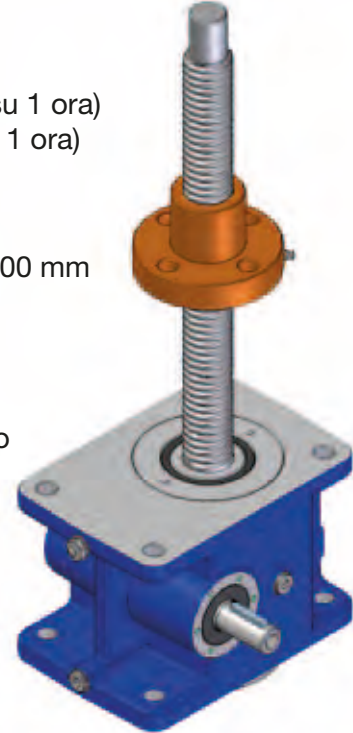
Martinetti meccanici a vite trapezia

Serie MA
vite traslante (Mod.A)

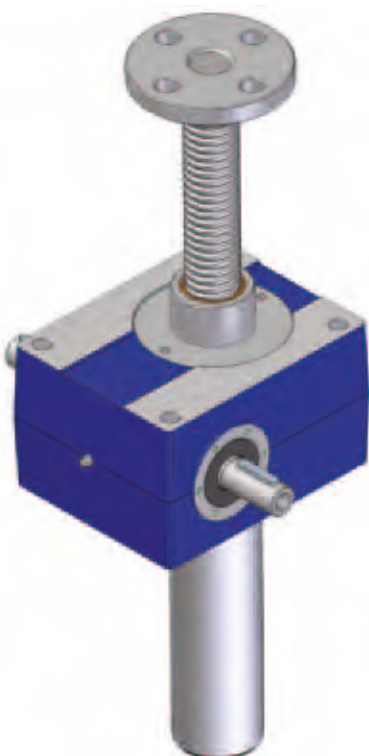


- fattore di intermittenza max.:
vite traslante: 40 % su 10 min (30 % su 1 ora)
vite rotante: 30 % su 10 min (20 % su 1 ora)
- capacità di carico da 5 kN a 350 kN
- 8 grandezze
- diametro vite trapezia da 18 mm a 100 mm
- vite trapezia a 1, 2, 3 o 4 principi
- velocità entrata fino a 3 000 g/min
- velocità lineare fino a 300 mm/s
- lubrificazione riduttore ad olio sintetico

Serie MA
vite rotante (Mod.B)

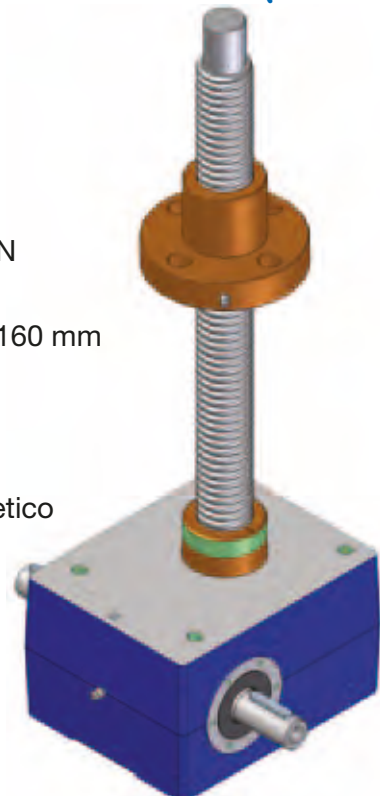


Serie SJ
vite traslante (Mod.A)



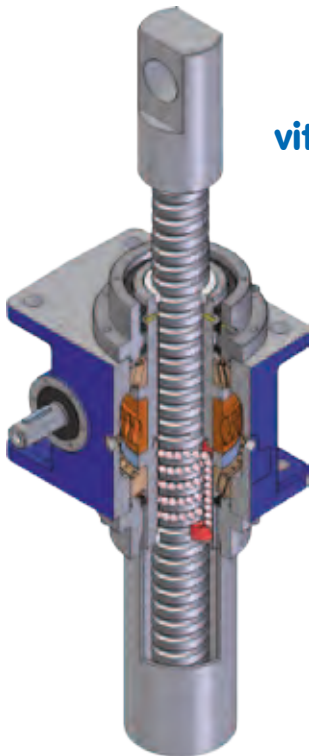
- fattore di intermittenza max.:
30 % su 10 min (20 % su 1 ora)
- capacità di carico da 5 kN a 1 000 kN
- 14 grandezze
- diametro vite trapezia da 18 mm a 160 mm
- vite trapezia a 1 o 2 principi
- velocità entrata fino a 1 500 g/min
- velocità lineare fino a 80 mm/s
- lubrificazione riduttore a grasso sintetico

Serie SJ
vite rotante (Mod.B)



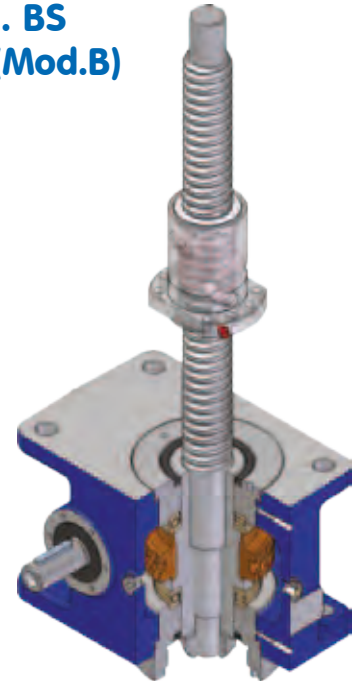
Altri prodotti della gamma **SERVOMECH**

Martinetti meccanici con vite a sfere



Serie MA . BS
vite traslante (Mod.A)

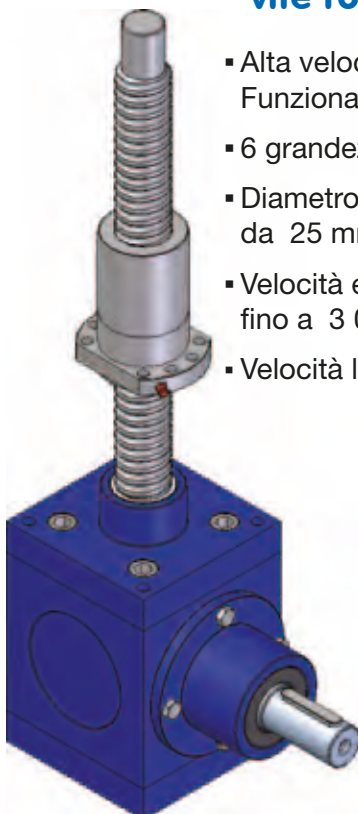
- Alte prestazioni, precisione e rigidità
Funzionamento fino a 100 % continuo
- Sistema brevettato di lubrificazione
madrevite a ricircolo di sfere
con ampia riserva del grasso
- Capacità di carico da 5 kN a 350 kN
- 8 grandezze
- Diametro vite a sfere da 16 mm a 100 mm
- Velocità entrata fino a 3 000 g/min
- Velocità lineare fino a 285 mm/s



Serie MA . BS
vite rotante (Mod.B)

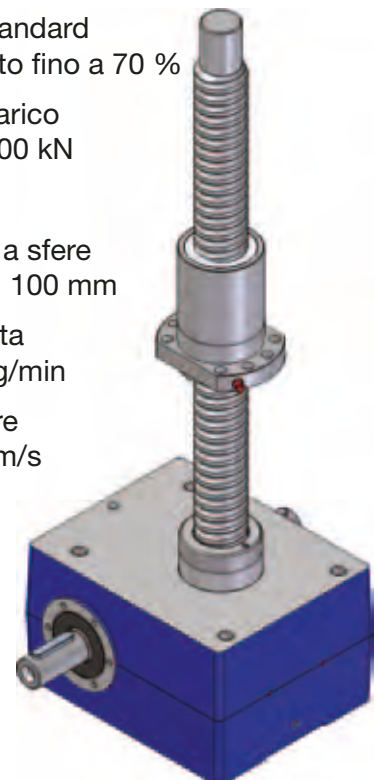
Serie HS
vite rotante (Mod.B)

- Alta velocità
Funzionamento fino a 100 %
- 6 grandezze
- Diametro vite a sfere
da 25 mm a 80 mm
- Velocità entrata
fino a 3 000 g/min
- Velocità lineare fino a 2 m/s



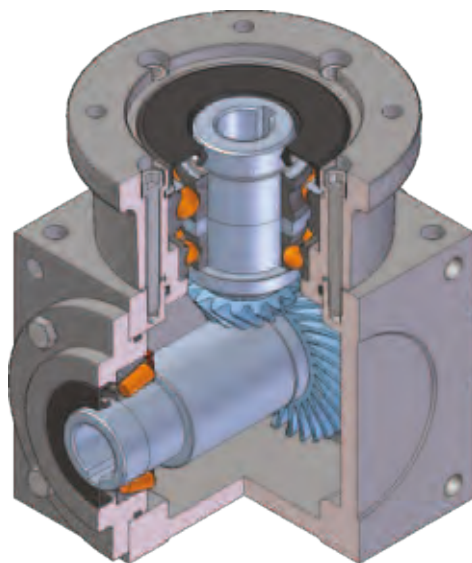
Serie SJ . BS
vite rotante (Mod.B)

- Prestazioni standard
Funzionamento fino a 70 %
- Capacità di carico
da 5 kN a 300 kN
- 9 grandezze
- Diametro vite a sfere
da 16 mm a 100 mm
- Velocità entrata
fino a 1 500 g/min
- Velocità lineare
fino a 140 mm/s

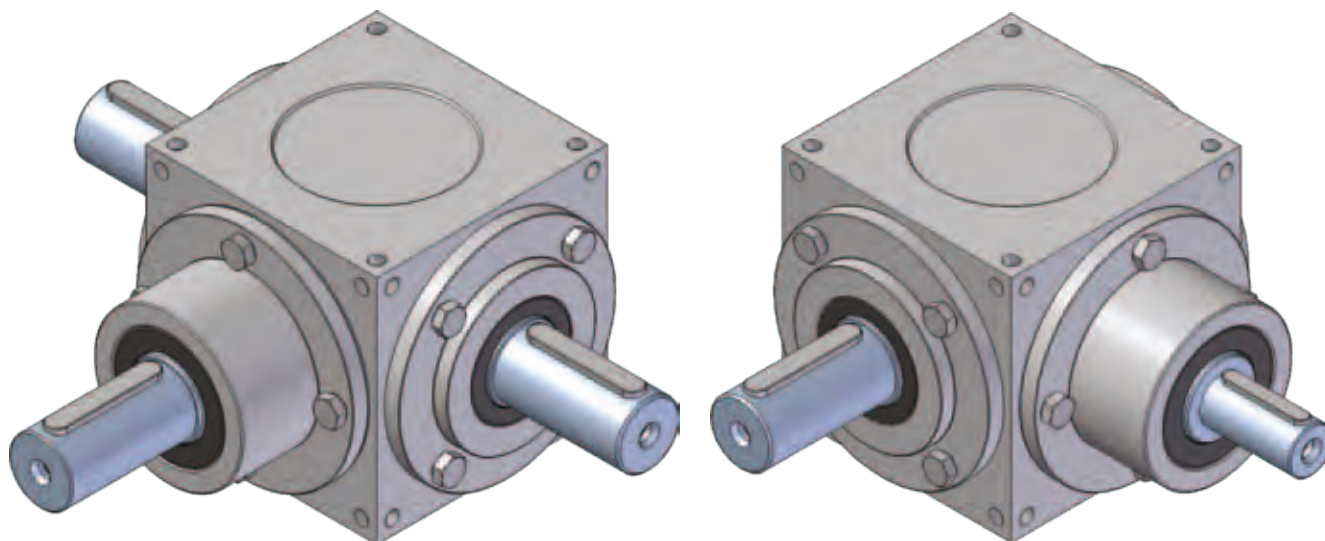


Altri prodotti della gamma **SERVOMECH**

Rinvii angolari

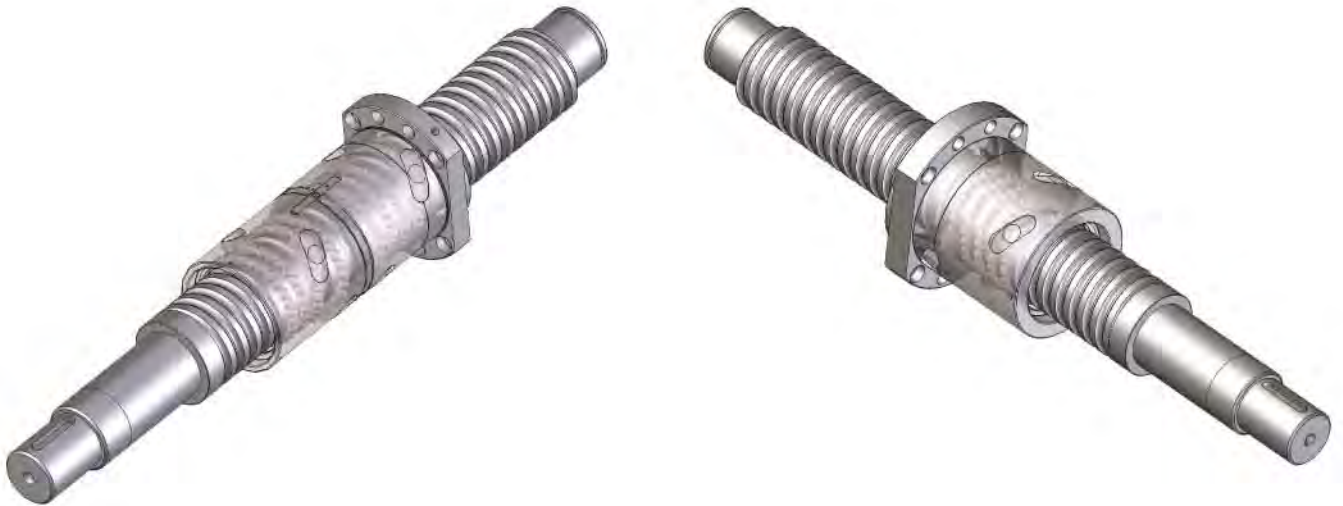


- Carcassa a design cubico con 6 facce lavorate
- Coppie coniche in acciaio legato, profilo dentatura spiroidale GLEASON
- 6 grandezze
- Rapporti di riduzione: 1 : 1, 1 : 1.5, 1 : 2, 1 : 3, 1 : 4
- Velocità max. in entrata: 3 000 g/min
- Lubrificazione standard: a grasso



Altri prodotti della gamma **SERVOMECH**

Viti e madreviti a ricircolazione di sfere



- Viti a sfere lavorate, classe di precisione IT3 o IT5
- Viti a sfere rullate, classe di precisione IT7
- Madreviti con flangia DIN 69051 o con flangia cilindrica
- Madreviti a gioco zero o precaricate

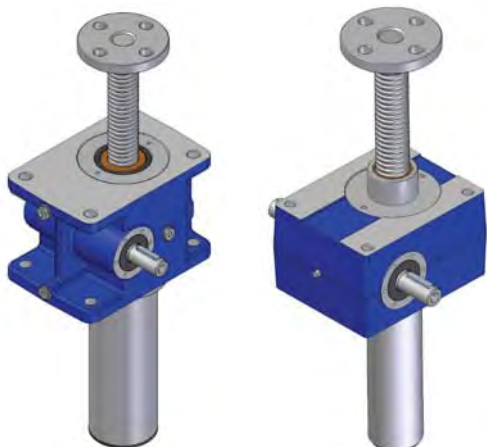
Tecnologia italiana

con produzione eseguita in proprio

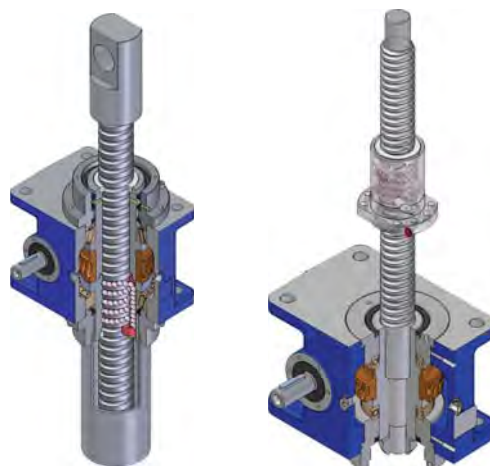
completamente all'interno

Altri prodotti della gamma SERVOMECH

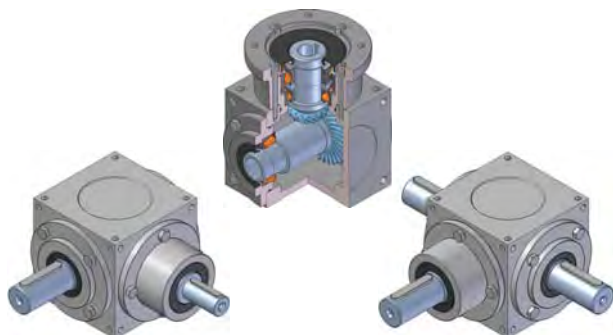
Martinetti meccanici
a vite trapezia



Martinetti meccanici
con vite a sfere



Rinvii angolari



Viti e madreviti
a ricircolazione di sfere



Per richiedere una copia gratuita del catalogo:



+ 39 051 6501711



+ 39 051 734574

info@servomech.it

 **Servomech**[®]
nuove idee nel movimento lineare

SERVOMECH s.p.a.
Via M. Calari 1, 40011 Anzola dell'Emilia (BOLOGNA) ITALIA
Tel.: + 39 051 6501711 Fax: + 39 051 734574
www.servomech.it e-mail: info@servomech.it

