

Minikompaktejektor

SCPMi 10 S04 NO M8-6 ABU

Artikel-Nr.:10.02.02.05758

<https://www.schmalz.com/10.02.02.05758>

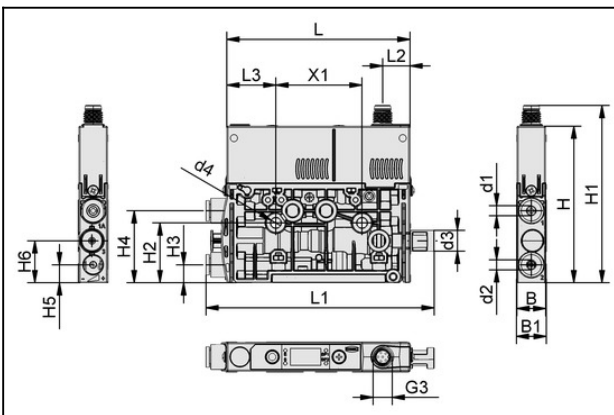
Startseite > Vakuumentchnik für die Automation > Vakuump-Komponenten > Vakuump-Erzeuger > Kompaktejektoren > Kompaktejektoren SCPMb
/ SCPMc / SCPMi > SCPMi 10 S04 NO M8-6 ABU

Minikompaktejektor mit intelligenter Energie- und Prozessüberwachung in besonders kleiner Bauform



Düsengröße: 1,0 mm
Anschluss: Schlauch D6(1)-D6(2)
Saugvermögen (max): 28 l/min
Luftverbrauch (Saugen): 45 l/min
Schalldruckpegel (frei): 71 dB
bei Betriebsdruck: 3,0 ... 6,0 bar
Vakuum (max): 870 mbar
Steuerung: Stromlos offen
Elektrischer Anschluss:
Stecker M8, 6-polig
Schutzart: IP 40

Konstruktionsdaten



Attribut	Wert
B	12 mm
B1	12,5 mm
d1	6,2 mm
d2	6,2 mm
d3	9 mm
d4	4,3 mm
G3	M8x1-AG
H	65,3 mm
H1	73,9 mm
H2	24,95 mm
H3	7,5 mm

Kontakt zu Schmalz

J. Schmalz GmbH | Johannes-Schmalz-Straße, 72293 Glatten, Deutschland | +49 7443 2403-102 | customercenter@schmalz.de

Minikompaktejektor

SCPMi 10 S04 NO M8-6 ABU

Artikel-Nr.:10.02.02.05758

<https://www.schmalz.com/10.02.02.05758>



Attribut	Wert
H4	30 mm
H5	7,5 mm
H6	17,5 mm
L	76,5 mm
L1	98,3 mm
L2	11,4 mm
L3	20,5 mm
X1	36 mm

Technische Daten

Attribut	Wert
Düsengröße	10
Evakuierungsgrad	87 %
Saugvermögen (max)	28 l/min
Luftverbrauch Saugen	45 l/min
Max. Luftverbrauch Abblasen	10 l/min
Max. Vakuum	870 mbar
Steuerung Ventil	NO
Elektrischer Anschluss	M8-6
Druckbereich (Betriebsdruck)	3,0 ... 6,0 bar
Empfohlener Schlauchinnendurchmesser Druckluftseite	4 mm
Empfohlener Schlauchinnendurchmesser Vakuumseite	4 mm
Gewicht	70 g
Einsatztemperatur	0 ... 50 °C
Luftverbrauch Saugen	1,589 cfm

Kontakt zu Schmalz

J. Schmalz GmbH | Johannes-Schmalz-Straße, 72293 Glatten, Deutschland | +49 7443 2403-102 | customercenter@schmalz.de

Minikompaktejektor

SCPMi 10 S04 NO M8-6 ABU

Artikel-Nr.:10.02.02.05758

<https://www.schmalz.com/10.02.02.05758>



Attribut	Wert
Saugvermögen max.	0,988 cfm
Max. Vakuum	25,691 inHg

Ersatzteile



SD-EINS 6.4x21.8 SCPM

Artikel-Nr.10.02.02.05806

Schalldämpfereinsatz

Außendurchmesser D: 6.4 mm

Länge L: 21.8 mm

für: Mini-Kompaktejektoren SCPM

Zubehör



ASK WB-M8-6 2000 K-6P

Artikel-Nr.21.04.05.00488

Anschlusskabel

Anschluss 1: Winkel Buchse M8, 6 pol

Kabellänge: 2000 mm

Anschluss 2: Kabel, 6 polig

Material: PUR-Kabel

Bauform: Winkel 90°

Minikompaktejektor

SCPMi 10 S04 NO M8-6 ABU

Artikel-Nr.:10.02.02.05758

<https://www.schmalz.com/10.02.02.05758>



ASK WB-M8-6 2000 S-M12-5

Artikel-Nr.21.04.05.00489

Anschlusskabel

Anschluss 1: Winkel Buchse M8, 6 pol

Kabellänge: 2000 mm

Anschluss 2: Stecker M12, 5 polig

Material: PUR-Kabel

Bauform: Winkel 90°



ASK B-M8-6 5000 K-6P

Artikel-Nr.21.04.05.00255

Anschlusskabel

Anschluss 1: Buchse M8, 6 polig

Kabellänge: 5000 mm

Anschluss 2: Kabel, 6 polig

Material: PUR-Kabel



ASV SCPMi B-M8-6 2xS-M12-4

Artikel-Nr.10.02.02.05602

Anschlussverteiler

für: SCPMi

Anschluss 2: 2xStecker M12, 4 polig

Länge L: 1000 mm

Minikompaktejektor SCPMi 10 S04 NO M8-6 ABU

Artikel-Nr.:10.02.02.05758

<https://www.schmalz.com/10.02.02.05758>



HUT-SN-KL 50x14x7 SCPMi/c/b

Artikel-Nr.10.02.02.05805

HutschieneKlemme kpl.

Länge L: 50 mm

Breite B: 14 mm

Höhe H: 7 mm

für: Mini-Kompaktejekt. SCPMi/c/b



BEF-WIN 15x50x36.1 1.5 SCPM

Artikel-Nr.10.02.02.05824

Befestigungswinkel

Breite B: 15 mm

Höhe H: 50 mm

Länge L: 36.1 mm

Wandstärke s: 1.5 mm

für: Mini-Kompaktejektoren SCPM



STV-GE M5-AG 4

Artikel-Nr.10.08.02.00468

Steckverschraubung in gerader Ausführung

Gewinde G1: M5-AG

Schlauchaussendurchmesser: 4 mm

Material: Messing

Oberfläche: vernickelt

Minikompaktejektor SCPMi 10 S04 NO M8-6 ABU

Artikel-Nr.:10.02.02.05758

<https://www.schmalz.com/10.02.02.05758>



STV-GE M7-AG 6

Artikel-Nr.10.08.02.00469

Steckverschraubung in gerader Ausführung

Gewinde G1: M7-AG

Schlauchausendurchmesser: 6 mm

Material: Messing

Oberfläche: vernickelt