

# Minikompaktejektor

## SCPMi 03 S01 NO M8-6 ABL

Artikel-Nr.:10.02.02.05752

<https://www.schmalz.com/10.02.02.05752>



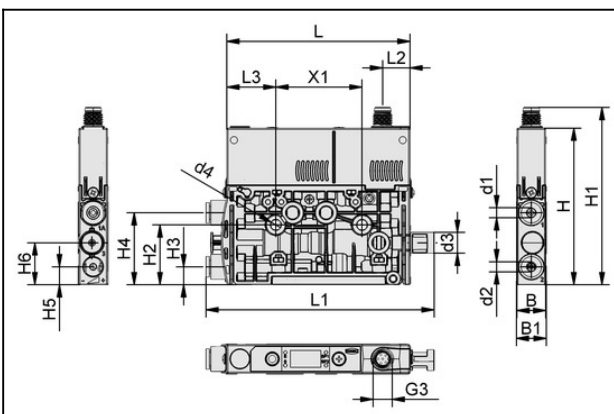
Startseite > Vakuumtechnik für die Automation > Vakuum-Komponenten > Vakuum-Erzeuger > Kompaktejektoren > Kompaktejektoren SCPMb  
/ SCPMc / SCPMi > SCPMi 03 S01 NO M8-6 ABL

## Minikompaktejektor mit intelligenter Energie- und Prozessüberwachung in besonders kleiner Bauform



Düsengröße: 0,3 mm  
Anschluss: Schlauch D4(1)-D4(2)  
Saugvermögen (max): 2.2 l/min  
Luftverbrauch (Saugen): 3.5 l/min  
Schalldruckpegel (frei): 51 dB  
bei Betriebsdruck: 2,0 ... 6,0 bar  
Vakuum (max): 870 mbar  
Steuerung: Stromlos offen  
Elektrischer Anschluss:  
Stecker M8, 6-polig  
Schutzart: IP 40

### Konstruktionsdaten



**Attribut**                      **Wert**

B                                      12 mm

B1                                    12,5 mm

d1                                    4,2 mm

d2                                    4,2 mm

d3                                    9 mm

d4                                    4,3 mm

G3                                    M8x1-AG

H                                    65,3 mm

H1                                    73,9 mm

H2                                    24,95 mm

H3                                    7,5 mm

### Kontakt zu Schmalz

J. Schmalz GmbH | Johannes-Schmalz-Straße, 72293 Glatten, Deutschland | +49 7443 2403-102 | [customercenter@schmalz.de](mailto:customercenter@schmalz.de)

# Minikompaktejektor

## SCPMi 03 S01 NO M8-6 ABL

Artikel-Nr.:10.02.02.05752

<https://www.schmalz.com/10.02.02.05752>



Attribut	Wert
H4	30 mm
H5	7,5 mm
H6	17,5 mm
L	76,5 mm
L1	95,3 mm
L2	11,4 mm
L3	20,5 mm
X1	36 mm

---

### Technische Daten

Attribut	Wert
Düsengröße	03
Evakuierungsgrad	87 %
Saugvermögen (max)	2,2 l/min
Luftverbrauch Saugen	3,5 l/min
Max. Luftverbrauch Abblasen	10 l/min
Max. Vakuum	870 mbar
Steuerung Ventil	NO
Elektrischer Anschluss	M8-6
Druckbereich (Betriebsdruck)	2,0 ... 6,0 bar
Empfohlener Schlauchinnendurchmesser Druckluftseite	2 mm
Empfohlener Schlauchinnendurchmesser Vakuumseite	2 mm
Gewicht	65 g
Einsatztemperatur	0 ... 50 °C
Luftverbrauch Saugen	0,123 cfm

#### Kontakt zu Schmalz

J. Schmalz GmbH | Johannes-Schmalz-Straße, 72293 Glatten, Deutschland | +49 7443 2403-102 | [customercenter@schmalz.de](mailto:customercenter@schmalz.de)

# Minikompaktejektor

## SCPMi 03 S01 NO M8-6 ABL

Artikel-Nr.:10.02.02.05752

<https://www.schmalz.com/10.02.02.05752>



Attribut	Wert
Saugvermögen max.	0,077 cfm
Max. Vakuum	25,691 inHg

### Ersatzteile



#### SD-EINS 6.4x21.8 SCPM

Artikel-Nr.10.02.02.05806

Schalldämpfereinsatz

Außendurchmesser D: 6.4 mm

Länge L: 21.8 mm

für: Mini-Kompaktejektoren SCPM

### Zubehör



#### ASK WB-M8-6 2000 K-6P

Artikel-Nr.21.04.05.00488

Anschlusskabel

Anschluss 1: Winkel Buchse M8, 6 pol

Kabellänge: 2000 mm

Anschluss 2: Kabel, 6 polig

Material: PUR-Kabel

Bauform: Winkel 90°

# Minikompaktejektor

## SCPMi 03 S01 NO M8-6 ABL

Artikel-Nr.:10.02.02.05752

<https://www.schmalz.com/10.02.02.05752>



### ASK WB-M8-6 2000 S-M12-5

Artikel-Nr.21.04.05.00489

Anschlusskabel

Anschluss 1: Winkel Buchse M8, 6 pol

Kabellänge: 2000 mm

Anschluss 2: Stecker M12, 5 polig

Material: PUR-Kabel

Bauform: Winkel 90°



### ASK B-M8-6 5000 K-6P

Artikel-Nr.21.04.05.00255

Anschlusskabel

Anschluss 1: Buchse M8, 6 polig

Kabellänge: 5000 mm

Anschluss 2: Kabel, 6 polig

Material: PUR-Kabel



### ASV SCPMi B-M8-6 2xS-M12-4

Artikel-Nr.10.02.02.05602

Anschlussverteiler

für: SCPMi

Anschluss 2: 2xStecker M12, 4 polig

Länge L: 1000 mm

# Minikompaktejektor

## SCPMi 03 S01 NO M8-6 ABL

Artikel-Nr.:10.02.02.05752

<https://www.schmalz.com/10.02.02.05752>



### HUT-SN-KL 50x14x7 SCPMi/c/b

Artikel-Nr.10.02.02.05805

HutschieneKlemme kpl.

Länge L: 50 mm

Breite B: 14 mm

Höhe H: 7 mm

für: Mini-Kompaktejekt. SCPMi/c/b



### BEF-WIN 15x50x36.1 1.5 SCPM

Artikel-Nr.10.02.02.05824

Befestigungswinkel

Breite B: 15 mm

Höhe H: 50 mm

Länge L: 36.1 mm

Wandstärke s: 1.5 mm

für: Mini-Kompaktejektoren SCPM



### STV-GE M5-AG 4

Artikel-Nr.10.08.02.00468

Steckverschraubung in gerader Ausführung

Gewinde G1: M5-AG

Schlauchaussendurchmesser: 4 mm

Material: Messing

Oberfläche: vernickelt

## Minikompaktejektor SCPMi 03 S01 NO M8-6 ABL

Artikel-Nr.:10.02.02.05752

<https://www.schmalz.com/10.02.02.05752>



### **STV-GE M7-AG 6**

Artikel-Nr.10.08.02.00469

Steckverschraubung in gerader Ausführung

Gewinde G1: M7-AG

Schlauchausendurchmesser: 6 mm

Material: Messing

Oberfläche: vernickelt