

# Minikompaktejektor

## SCPMc 10 S04 NO M8-6 PNP AAY

Artikel-Nr.:10.02.02.05743

<https://www.schmalz.com/10.02.02.05743>

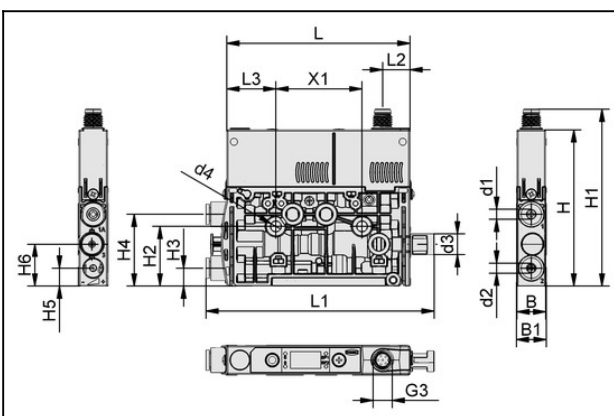
Startseite > Vakuumtechnik für die Automation > Vakuum-Komponenten > Vakuum-Erzeuger > Kompaktejektoren > Kompaktejektoren SCPMb  
/ SCPMc / SCPMi > SCPMc 10 S04 NO M8-6 PNP AAY

## Minikompaktejektor mit Luftspar- regelung und Display in besonders kleiner Bauform



Düsengröße: 1,0 mm  
Anschluss: Schlauch D6(1)-D6(2)  
Saugvermögen (max): 28 l/min  
Luftverbrauch (Saugen): 45 l/min  
Schalldruckpegel (frei): 71 dB  
Druckbereich (Betriebsdruck):  
3,0 ... 6,0 bar  
Vakuum (max): 870 mbar  
Steuerung: Stromlos offen  
Elektrischer Anschluss:  
Stecker M8, 6-polig  
Bauart: PNP schaltend  
Schutzart: IP 40

### Konstruktionsdaten



| Attribut | Wert     |
|----------|----------|
| B        | 12 mm    |
| B1       | 12,5 mm  |
| d1       | 6,2 mm   |
| d2       | 6,2 mm   |
| d3       | 9 mm     |
| d4       | 4,3 mm   |
| G3       | M8x1-AG  |
| H        | 65,3 mm  |
| H1       | 73,9 mm  |
| H2       | 24,95 mm |

# Minikompaktejektor

## SCPMc 10 S04 NO M8-6 PNP AAY

Artikel-Nr.:10.02.02.05743

<https://www.schmalz.com/10.02.02.05743>



| Attribut | Wert    |
|----------|---------|
| H3       | 7,5 mm  |
| H4       | 30 mm   |
| H5       | 7,5 mm  |
| H6       | 17,5 mm |
| L        | 76,5 mm |
| L1       | 98,3 mm |
| L2       | 11,4 mm |
| L3       | 20,5 mm |
| X1       | 36 mm   |

---

### Technische Daten

| Attribut  | Wert            |
|---|-----------------|
| Düsengröße  | 10              |
| Evakuierungsgrad                                    | 87 %            |
| Saugvermögen (max)                                  | 28 l/min        |
| Luftverbrauch Saugen                                | 45 l/min        |
| Max. Luftverbrauch Abblasen                         | 10 l/min        |
| Max. Vakuum   | 870 mbar        |
| Steuerung Ventil                                    | NO              |
| Elektrischer Anschluss                              | M8-6            |
| Druckbereich (Betriebsdruck)                        | 3,0 ... 6,0 bar |
| Empfohlener Schlauchinnendurchmesser Druckluftseite | 4 mm            |
| Empfohlener Schlauchinnendurchmesser Vakuumseite    | 4 mm            |
| Gewicht   | 70 g            |
| Einsatztemperatur                                   | 0 ... 50 °C     |

#### Kontakt zu Schmalz

J. Schmalz GmbH | Johannes-Schmalz-Straße, 72293 Glatten, Deutschland | +49 7443 2403-102 | [customercenter@schmalz.de](mailto:customercenter@schmalz.de)

# Minikompaktejektor

## SCPMc 10 S04 NO M8-6 PNP AAY

Artikel-Nr.:10.02.02.05743

<https://www.schmalz.com/10.02.02.05743>



| Attribut             | Wert        |
|----------------------|-------------|
| Luftverbrauch Saugen | 1,589 cfm   |
| Saugvermögen max.    | 0,988 cfm   |
| Max. Vakuum          | 25,691 inHg |

### Ersatzteile



#### SD-EINS 6.4x21.8 SCPM

Artikel-Nr.10.02.02.05806

Schalldämpfereinsatz

Außendurchmesser D: 6.4 mm

Länge L: 21.8 mm

für: Mini-Kompaktejektoren SCPM

### Zubehör



#### ASK WB-M8-6 2000 K-6P

Artikel-Nr.21.04.05.00488

Anschlusskabel

Anschluss 1: Winkel Buchse M8, 6 pol

Kabellänge: 2000 mm

Anschluss 2: Kabel, 6 polig

Material: PUR-Kabel

Bauform: Winkel 90°

# Minikompaktejektor

## SCPMc 10 S04 NO M8-6 PNP AAY

Artikel-Nr.:10.02.02.05743

<https://www.schmalz.com/10.02.02.05743>



### ASK WB-M8-6 2000 S-M12-5

Artikel-Nr.21.04.05.00489

Anschlusskabel

Anschluss 1: Winkel Buchse M8, 6 pol

Kabellänge: 2000 mm

Anschluss 2: Stecker M12, 5 polig

Material: PUR-Kabel

Bauform: Winkel 90°



### ASK B-M8-6 5000 K-6P

Artikel-Nr.21.04.05.00255

Anschlusskabel

Anschluss 1: Buchse M8, 6 polig

Kabellänge: 5000 mm

Anschluss 2: Kabel, 6 polig

Material: PUR-Kabel



### ASV SCPMi B-M8-6 2xS-M12-4

Artikel-Nr.10.02.02.05602

Anschlussverteiler

für: SCPMi

Anschluss 2: 2xStecker M12, 4 polig

Länge L: 1000 mm

## Minikompaktejektor

SCPMc 10 S04 NO M8-6 PNP AAY

Artikel-Nr.:10.02.02.05743

<https://www.schmalz.com/10.02.02.05743>



### HUT-SN-KL 50x14x7 SCPMi/c/b

Artikel-Nr.10.02.02.05805

HutschieneKlemme kpl.

Länge L: 50 mm

Breite B: 14 mm

Höhe H: 7 mm

für: Mini-Kompaktejekt. SCPMi/c/b



### BEF-WIN 15x50x36.1 1.5 SCPM

Artikel-Nr.10.02.02.05824

Befestigungswinkel

Breite B: 15 mm

Höhe H: 50 mm

Länge L: 36.1 mm

Wandstärke s: 1.5 mm

für: Mini-Kompaktejektoren SCPM



### STV-GE M5-AG 4

Artikel-Nr.10.08.02.00468

Steckverschraubung in gerader Ausführung

Gewinde G1: M5-AG

Schlauchaussendurchmesser: 4 mm

Material: Messing

Oberfläche: vernickelt

## Minikompaktejektor

SCPMc 10 S04 NO M8-6 PNP AAY

Artikel-Nr.:10.02.02.05743

<https://www.schmalz.com/10.02.02.05743>



### **STV-GE M7-AG 6**

Artikel-Nr.10.08.02.00469

Steckverschraubung in gerader Ausführung

Gewinde G1: M7-AG

Schlauchausendurchmesser: 6 mm

Material: Messing

Oberfläche: vernickelt